



## ND 7000

Instrucciones de funcionamiento  
Fresado

Visualización de posiciones

## Índice

<b>1</b>	<b>Nociones básicas.....</b>	<b>17</b>
<b>2</b>	<b>Seguridad.....</b>	<b>27</b>
<b>3</b>	<b>Transporte y almacenamiento.....</b>	<b>33</b>
<b>4</b>	<b>Montaje.....</b>	<b>39</b>
<b>5</b>	<b>Instalación.....</b>	<b>45</b>
<b>6</b>	<b>Funcionamiento general.....</b>	<b>57</b>
<b>7</b>	<b>Puesta en marcha.....</b>	<b>89</b>
<b>8</b>	<b>Ajuste.....</b>	<b>131</b>
<b>9</b>	<b>Arranque rápido.....</b>	<b>153</b>
<b>10</b>	<b>Funcionamiento manual.....</b>	<b>173</b>
<b>11</b>	<b>Modo MDI.....</b>	<b>187</b>
<b>12</b>	<b>Ejecución del programa (Opción de software).....</b>	<b>201</b>
<b>13</b>	<b>Programación (Opción de software).....</b>	<b>211</b>
<b>14</b>	<b>Gestión de ficheros.....</b>	<b>227</b>
<b>15</b>	<b>Configuraciones.....</b>	<b>235</b>
<b>16</b>	<b>Servicio postventa y mantenimiento.....</b>	<b>291</b>
<b>17</b>	<b>¿Qué hacer si...?.....</b>	<b>305</b>
<b>18</b>	<b>Desmontaje y eliminación.....</b>	<b>309</b>
<b>19</b>	<b>Características técnicas.....</b>	<b>311</b>
<b>20</b>	<b>Índice.....</b>	<b>319</b>
<b>21</b>	<b>Directorio de figuras.....</b>	<b>322</b>

<b>1</b>	<b>Nociones básicas.....</b>	<b>17</b>
1.1	Resumen.....	18
1.2	Información del producto.....	18
1.3	Resumen de funciones nuevas y modificadas.....	18
1.4	Software de prueba del producto.....	18
1.5	Documentación del producto.....	19
1.5.1	Validez de la documentación.....	19
1.5.2	Instrucciones para la lectura de la documentación.....	20
1.5.3	Conservación y divulgación de la documentación.....	21
1.6	Acerca de este manual.....	21
1.6.1	Tipo de documento.....	21
1.6.2	Grupos destinatarios del manual de instrucciones.....	21
1.6.3	Grupos de destino según tipos de usuario.....	22
1.6.4	Contenido de los capítulos.....	22
1.6.5	Instrucciones empleadas.....	24
1.6.6	Distinciones de texto.....	25
<b>2</b>	<b>Seguridad.....</b>	<b>27</b>
2.1	Resumen.....	28
2.2	Medidas generales de seguridad.....	28
2.3	Utilización conforme al uso previsto.....	28
2.4	Utilización no conforme al uso previsto.....	28
2.5	Cualificación del personal.....	29
2.6	Obligaciones del explotador.....	29
2.7	Instrucciones de seguridad generales.....	30
2.7.1	Símbolos en el equipo.....	30
2.7.2	Instrucciones de seguridad sobre el sistema eléctrico.....	31

<b>3</b>	<b>Transporte y almacenamiento.....</b>	<b>33</b>
3.1	Resumen.....	34
3.2	Desembalar el equipo.....	34
3.3	Alcance del suministro y accesorios.....	34
3.3.1	Elementos suministrados.....	34
3.3.2	Accesorios.....	35
3.4	Si se ha producido algún daño durante el transporte.....	36
3.5	Reembalaje y almacenamiento.....	36
3.5.1	Embalar el equipo.....	37
3.5.2	Almacenar el equipo.....	37
<b>4</b>	<b>Montaje.....</b>	<b>39</b>
4.1	Resumen.....	40
4.2	Ensamblaje del equipo.....	40
4.2.1	Montaje en soporte bisagra Single-Pos.....	41
4.2.2	Montaje en soporte bisagra Duo-Pos.....	42
4.2.3	Montaje en soporte bisagra Multi-Pos.....	43
4.2.4	Montaje en el soporte Multi-Pos.....	44
<b>5</b>	<b>Instalación.....</b>	<b>45</b>
5.1	Resumen.....	46
5.2	Indicaciones generales.....	46
5.3	Resumen de los equipos.....	47
5.4	Conexión de los sistemas de medición.....	49
5.5	Conectar el sistema de palpación.....	50
5.6	Cablear entradas y salidas de conmutación.....	52
5.7	Dispositivos de entrada.....	55
5.8	Conectar red periférica.....	55
5.9	Conectar tensión de alimentación.....	56

<b>6</b>	<b>Funcionamiento general.....</b>	<b>57</b>
<b>6.1</b>	<b>Resumen.....</b>	<b>58</b>
<b>6.2</b>	<b>Manejo con pantalla táctil y dispositivos de entrada.....</b>	<b>58</b>
6.2.1	Pantalla táctil y dispositivos de entrada.....	58
6.2.2	Gestos y acciones con el ratón.....	58
<b>6.3</b>	<b>Elementos de mando generales y funciones.....</b>	<b>60</b>
<b>6.4</b>	<b>ND 7000 encender y apagar.....</b>	<b>62</b>
6.4.1	ND 7000 Encender.....	62
6.4.2	Modo de ahorro de energía activar y desactivar.....	62
6.4.3	ND 7000 apagar.....	63
<b>6.5</b>	<b>Inicio y cierre de sesión de usuario.....</b>	<b>63</b>
6.5.1	Inicio de sesión de usuario.....	64
6.5.2	Cerrar sesión de usuario.....	64
<b>6.6</b>	<b>Ajustar idioma.....</b>	<b>65</b>
<b>6.7</b>	<b>Ejecutar la búsqueda de las marcas de referencia tras el arranque del equipo.....</b>	<b>65</b>
<b>6.8</b>	<b>Pantalla de manejo.....</b>	<b>65</b>
6.8.1	Tras el Encendido la pantalla de manejo.....	66
6.8.2	Menú principal de la pantalla de manejo.....	67
6.8.3	Menú Funcionamiento manual.....	69
6.8.4	Menú Funcionamiento MDI.....	70
6.8.5	Menú Ejecución del programa (opción de software).....	72
6.8.6	Menú Programación (opción de software).....	73
6.8.7	Menú Gestión de ficheros.....	75
6.8.8	Menú Registro de usuario.....	76
6.8.9	Menú Configuraciones.....	77
6.8.10	Menú Desconexión.....	78
<b>6.9</b>	<b>Visualizador de cotas.....</b>	<b>78</b>
6.9.1	Elementos de manejo del visualizador de cotas.....	78
6.9.2	Funciones del visualizador de cotas.....	79
<b>6.10</b>	<b>Barra de estado.....</b>	<b>80</b>
6.10.1	Elementos de mando de la barra de estado.....	81
6.10.2	Adaptar las configuraciones en el Menú de acceso rápido.....	82
6.10.3	Cronómetro.....	83

6.10.4	Calculadora.....	83
6.10.5	Funciones auxiliares en el funcionamiento manual.....	84
<b>6.11</b>	<b>Barra OEM.....</b>	<b>84</b>
6.11.1	Elementos de mando de la Menú OEM.....	85
6.11.2	Llamar las funciones de Menú OEM.....	85
<b>6.12</b>	<b>Mensajes y feedback de audio.....</b>	<b>86</b>
6.12.1	Mensajes.....	86
6.12.2	Asistente.....	88
6.12.3	Feedback de Audio.....	88

<b>7</b>	<b>Puesta en marcha.....</b>	<b>89</b>
<b>7.1</b>	<b>Resumen.....</b>	<b>90</b>
<b>7.2</b>	<b>Iniciar sesión para la puesta en marcha.....</b>	<b>90</b>
7.2.1	Dar de alta al usuario.....	90
7.2.2	Ejecutar la búsqueda de las marcas de referencia tras el arranque del equipo.....	91
7.2.3	Ajustar idioma.....	91
7.2.4	Modificar contraseña.....	92
<b>7.3</b>	<b>Pasos individuales para la puesta en marcha.....</b>	<b>92</b>
<b>7.4</b>	<b>Aplicación seleccionar.....</b>	<b>94</b>
<b>7.5</b>	<b>Ajuste básico.....</b>	<b>94</b>
7.5.1	Activar Opciones de software.....	94
7.5.2	Ajustar fecha y hora.....	97
7.5.3	Ajustar la unidad.....	97
<b>7.6</b>	<b>Configurar el palpador digital.....</b>	<b>98</b>
<b>7.7</b>	<b>Configurar ejes.....</b>	<b>98</b>
7.7.1	Resumen de sistemas de medida típicos de.....	99
7.7.2	Configuración de ejes para sistemas de medida con interfaz EnDat.....	100
7.7.3	Configurar los ejes para los sistemas de medida con interfaz de 1 V <sub>pp</sub> o 11 μA <sub>pp</sub> .....	102
7.7.4	Realizar compensación de errores.....	105
7.7.5	Configurar Eje del cabezal.....	108
7.7.6	Acoplar ejes.....	111
7.7.7	Activar la búsqueda de marcas de referencia.....	112
<b>7.8</b>	<b>Configurar las funciones M.....</b>	<b>113</b>
7.8.1	Funciones M estándar.....	113
7.8.2	Funciones M específicas del fabricante.....	114
<b>7.9</b>	<b>Zona OEM.....</b>	<b>114</b>
7.9.1	Añadir documentación.....	115
7.9.2	Añadir pantalla de inicio.....	116
7.9.3	Menú OEM configurar.....	117
7.9.4	Adaptar visualización.....	122
7.9.5	Adaptar mensajes de error.....	122
7.9.6	Guardar y restablecer los ajustes de fábrica.....	126
7.9.7	Configurar el equipo para capturas de pantalla.....	127
<b>7.10</b>	<b>Proteger datos.....</b>	<b>128</b>
7.10.1	Guardar datos de configuración.....	128
7.10.2	Proteger los ficheros del usuario.....	129

<b>8</b>	<b>Ajuste.....</b>	<b>131</b>
<b>8.1</b>	<b>Resumen.....</b>	<b>132</b>
<b>8.2</b>	<b>Para la alineación, iniciar sesión.....</b>	<b>132</b>
8.2.1	Dar de alta al usuario.....	132
8.2.2	Ejecutar la búsqueda de las marcas de referencia tras el arranque del equipo.....	133
8.2.3	Ajustar idioma.....	133
8.2.4	Modificar contraseña.....	134
<b>8.3</b>	<b>Pasos individuales para la instalación.....</b>	<b>135</b>
8.3.1	Ajuste básico.....	135
8.3.2	Preparar procesos de mecanizado.....	143
<b>8.4</b>	<b>Guardar datos de configuración.....</b>	<b>150</b>
<b>8.5</b>	<b>Proteger los ficheros del usuario.....</b>	<b>151</b>



<b>9</b>	<b>Arranque rápido.....</b>	<b>153</b>
<b>9.1</b>	<b>Resumen.....</b>	<b>154</b>
<b>9.2</b>	<b>Dar de alta para el inicio rápido.....</b>	<b>155</b>
<b>9.3</b>	<b>Condiciones.....</b>	<b>156</b>
<b>9.4</b>	<b>Calcular el punto de referencia (funcionamiento manual).....</b>	<b>158</b>
<b>9.5</b>	<b>Fabricar orificio de paso (funcionamiento manual).....</b>	<b>159</b>
9.5.1	Pretaladrar orificio de paso.....	159
9.5.2	Taladrar orificio de paso.....	160
<b>9.6</b>	<b>Fabricar cajera rectangular (funcionamiento MDI).....</b>	<b>160</b>
9.6.1	Definir cajera rectangular.....	161
9.6.2	Fresar cajera rectangular.....	162
<b>9.7</b>	<b>Fabricar encaje (funcionamiento MDI).....</b>	<b>162</b>
9.7.1	Definir encaje.....	163
9.7.2	Achaflanar encaje.....	163
<b>9.8</b>	<b>Calcular el punto de referencia (funcionamiento manual).....</b>	<b>164</b>
<b>9.9</b>	<b>Realizar círculo de taladros (Funcionamiento MDI).....</b>	<b>166</b>
9.9.1	Definir un círculo de taladros.....	167
9.9.2	Taladrar círculo de taladros.....	167
<b>9.10</b>	<b>Programar una fila de taladros (Programación).....</b>	<b>168</b>
9.10.1	Establecer encabezamiento del programa.....	168
9.10.2	Programar herramienta.....	169
9.10.3	Programar fila de taladros.....	169
9.10.4	Simular ejecución del programa.....	170
<b>9.11</b>	<b>Fabricar una fila de taladros (Ejecución del programa).....</b>	<b>170</b>
9.11.1	Abrir programa.....	171
9.11.2	Ejecutar programa.....	171

<b>10</b>	<b>Funcionamiento manual.....</b>	<b>173</b>
10.1	Resumen.....	174
10.2	Ejecutar la búsqueda de marcas de referencia.....	176
10.3	Definir puntos de referencia.....	177
10.3.1	Funciones para la palpación de los puntos de referencia.....	178
10.3.2	Palpar o rozar puntos de referencia.....	179
10.3.3	Ejemplo 1: Fijar el punto de referencia en una esquina.....	180
10.3.4	Ejemplo 2: Fijar el punto de referencia sobre una arista.....	181
10.3.5	Ejemplo 3: Fijar el punto de referencia como centro de un círculo.....	182
10.3.6	Ejemplo 4: Fijar el punto de referencia en el centro de la pieza.....	183
10.3.7	Establecer una posición como punto de referencia.....	184
10.4	Crear herramientas.....	185
10.5	Seleccionar la herramienta.....	186
<b>11</b>	<b>Modo MDI.....</b>	<b>187</b>
11.1	Resumen.....	188
11.2	Tipos de frase.....	190
11.2.1	Posicionamientos.....	190
11.2.2	Modelo de mecanizado.....	191
11.3	Ejecutar frases.....	196
11.4	Utilizar la ventana de simulación.....	197
11.4.1	Representación como vista de contorno.....	198
11.5	Trabajar con la ayuda para el posicionamiento.....	199
11.6	Aplicar Factor de escala.....	199

<b>12 Ejecución del programa (Opción de software)</b> .....	<b>201</b>
<b>12.1 Resumen</b> .....	<b>202</b>
<b>12.2 Utilizar programa</b> .....	<b>204</b>
12.2.1 Ejecutar programa.....	205
12.2.2 Controlar frases del programa.....	205
12.2.3 Interrumpir ejecución.....	205
12.2.4 Utilizar la ventana de simulación.....	206
12.2.5 Aplicar Factor de escala.....	208
12.2.6 Ajuste de la velocidad del cabezal.....	209
<b>12.3 Gestionar programas</b> .....	<b>209</b>
12.3.1 Abrir programa.....	209
12.3.2 Cerrar programa.....	209
<b>13 Programación (Opción de software)</b> .....	<b>211</b>
<b>13.1 Resumen</b> .....	<b>212</b>
<b>13.2 Tipos de frase</b> .....	<b>213</b>
13.2.1 Posicionamientos.....	213
13.2.2 Sistema de coordenadas.....	214
13.2.3 Funciones de máquina.....	215
13.2.4 Modelo de mecanizado.....	215
<b>13.3 Crear programa</b> .....	<b>221</b>
13.3.1 Ayuda de programación.....	221
13.3.2 Elaborar encabezamiento de programa.....	222
13.3.3 Añadir frases.....	222
13.3.4 Borrar frases.....	222
13.3.5 Guardar programa.....	222
<b>13.4 Utilizar la ventana de simulación</b> .....	<b>223</b>
13.4.1 Representación como vista de contorno.....	224
13.4.2 Activar ventana de simulación.....	224
13.4.3 Comprobar el programa en la ventana de simulación.....	225
<b>13.5 Gestionar programas</b> .....	<b>225</b>
13.5.1 Abrir programa.....	225
13.5.2 Cerrar programa.....	225
13.5.3 Guardar programa.....	225
13.5.4 Guardar el programa con otro nombre.....	226
13.5.5 Guardar programa automáticamente.....	226
13.5.6 Borrar programa.....	226
<b>13.6 Editar frases del programa</b> .....	<b>226</b>

<b>14 Gestión de ficheros.....</b>	<b>227</b>
14.1 Resumen.....	228
14.2 Tipos de fichero.....	229
14.3 Gestionar carpetas y ficheros.....	229
14.4 Ver.....	232
14.5 Exportar ficheros.....	232
14.6 Importar ficheros.....	233

<b>15 Configuraciones.....</b>	<b>235</b>
<b>15.1 Resumen.....</b>	<b>236</b>
<b>15.2 General.....</b>	<b>237</b>
15.2.1 Informaciones del aparato.....	237
15.2.2 Visualización y pantalla táctil.....	237
15.2.3 Representación.....	238
15.2.4 Ventana de simulación.....	239
15.2.5 Dispositivo de entrada.....	240
15.2.6 Sonidos.....	241
15.2.7 Impresora.....	241
15.2.8 Fecha y hora.....	242
15.2.9 Unidades.....	242
15.2.10 Derechos de la propiedad intelectual.....	243
15.2.11 Notas de servicio técnico.....	244
15.2.12 Documentación.....	244
<b>15.3 Sensores.....</b>	<b>245</b>
15.3.1 Palpador.....	245
<b>15.4 Interfaces.....</b>	<b>246</b>
15.4.1 Red.....	246
15.4.2 Unidad de red.....	247
15.4.3 USB.....	248
15.4.4 Ejes (Funciones de conmutación).....	248
15.4.5 Funciones conmutación según posición.....	248
<b>15.5 Usuario.....</b>	<b>250</b>
15.5.1 OEM.....	250
15.5.2 Setup.....	251
15.5.3 Operator.....	252
15.5.4 Añadir Usuario.....	252
<b>15.6 Ejes.....</b>	<b>253</b>
15.6.1 Conceptos básicos para configurar los ejes.....	253
15.6.2 Marcas de referencia.....	254
15.6.3 Información.....	255
15.6.4 Funciones de conmutación.....	255
15.6.5 Entradas (Funciones de conmutación).....	256
15.6.6 Salidas (Funciones de conmutación).....	256
15.6.7 Añadir Funciones M.....	257
15.6.8 Configurar funciones M.....	257
15.6.9 <Nombre del eje> (ajustes del eje).....	258
15.6.10 Sistema de medida.....	260
15.6.11 Marcas de referencia (Sistema de medida).....	263
15.6.12 Distancia entre los puntos de referencia.....	264

15.6.13	Diagnóstico para sistemas de medida con interfaz EnDat.....	265
15.6.14	Diagnóstico para sistema de medida con 1 V <sub>pp</sub> /11 μA <sub>pp</sub> .....	267
15.6.15	Compensación de error lineal (LEC).....	268
15.6.16	Sección por sección de la compensación del error lineal (SLEC).....	268
15.6.17	Generar tabla de puntos de apoyo.....	269
15.6.18	Eje del cabezal S.....	270
15.6.19	Salidas (S).....	271
15.6.20	Entradas (S).....	273
15.6.21	Comandos de movimiento de la entrada digital (S).....	273
15.6.22	Entradas de desbloqueo digitales (S).....	273
15.6.23	Visualización de la velocidad en entradas analógicas (S).....	275
15.6.24	Añadir Niveles de engranaje.....	275
15.6.25	Niveles de engranaje.....	276

## **15.7 Servicio técnico..... 277**

15.7.1	Información del firmware.....	277
15.7.2	Guardar la configuración y restaurar.....	278
15.7.3	Actualización de firmware.....	279
15.7.4	Cancelación.....	279
15.7.5	Zona OEM.....	280
15.7.6	Pantalla inicial.....	280
15.7.7	Menú OEM.....	281
15.7.8	Añadir OEM-Elementos del menú.....	281
15.7.9	Entrada de barra OEM Logo.....	282
15.7.10	Entrada de barra OEM Velocidad de rotación del cabezal.....	282
15.7.11	Entrada de barra OEM Función M.....	283
15.7.12	Entrada de barra OEM Funciones especiales.....	284
15.7.13	Entrada de barra OEM Documento.....	285
15.7.14	Ajustes (Zona OEM).....	286
15.7.15	Ejecución del programa.....	286
15.7.16	Configurar funciones M.....	287
15.7.17	Base de datos de texto.....	287
15.7.18	Mensajes.....	288
15.7.19	Guardar la configuración y restaurar (del fabricante).....	288
15.7.20	Documentación.....	289
15.7.21	Opciones de software.....	289

<b>16 Servicio postventa y mantenimiento.....</b>	<b>291</b>
16.1 Resumen.....	292
16.2 Limpieza.....	292
16.3 Plan de mantenimiento.....	293
16.4 Reanudación del funcionamiento.....	293
16.5 Actualizar firmware.....	294
16.6 Diagnóstico de los sistemas de medida.....	296
16.6.1 Diagnóstico para sistemas de medida con interfaz de 1 V <sub>pp</sub> /11 μA <sub>pp</sub> .....	296
16.6.2 Diagnóstico para sistemas de medida con interfaz EnDat.....	298
16.7 Restablecer ficheros y ajustes.....	300
16.7.1 Restabl. las carpetas y los ficheros del fabricante.....	301
16.7.2 Restaurar los ficheros del usuario.....	302
16.7.3 Restaurar la configuración.....	303
16.8 Cancelar todos los ajustes.....	304
16.9 Resetear al ajuste básico.....	304
<b>17 ¿Qué hacer si....?</b> .....	<b>305</b>
17.1 Resumen.....	306
17.2 Fallo del sistema o apagón.....	306
17.2.1 Restaurar el firmware.....	306
17.2.2 Restaurar la configuración.....	307
17.3 Interferencias.....	307
17.3.1 Subsanación de trastornos.....	307
<b>18 Desmontaje y eliminación.....</b>	<b>309</b>
18.1 Resumen.....	310
18.2 Desmontaje.....	310
18.3 Eliminación.....	310

<b>19 Características técnicas.....</b>	<b>311</b>
19.1 Resumen.....	312
19.2 Datos del equipo.....	312
19.3 Medidas del equipo y del acoplamiento.....	314
19.3.1 Medidas del equipo en soporte bisagra Single-Pos.....	316
19.3.2 Dimensiones del aparato con pie de soporte Duo-Pos.....	317
19.3.3 Dimensiones del aparato con pie de soporte Multi-Pos.....	317
19.3.4 Dimensiones del aparato con soporte Multi-Pos.....	318
<b>20 Índice.....</b>	<b>319</b>
<b>21 Directorio de figuras.....</b>	<b>322</b>



# 1

**Nociones básicas**

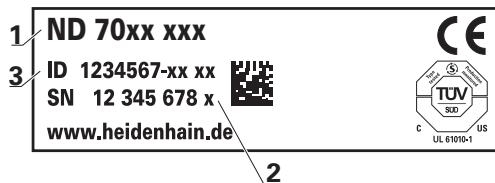
## 1.1 Resumen

Este capítulo contiene información acerca del presente producto y el presente manual.

## 1.2 Información del producto

Denominación del producto	ID	Versión Firmware	Índice
ND 7000	1089178-xx, 1089179-xx	1235720.1.4.x	--

La placa de características se encuentra en la parte posterior del equipo  
Ejemplo:



- 1 Denominación del producto
- 2 Índice
- 3 N.º de identificación (ID)

## 1.3 Resumen de funciones nuevas y modificadas

Este documento proporciona una descripción resumida de las funciones o ajustes nuevos o modificados con la versión 1235720.1.4.x.

## 1.4 Software de prueba del producto

ND 7000 Demo es un software que se puede instalar en un ordenador independientemente del equipo. Mediante ND 7000 Demo puede familiarizarse con las funciones del equipo, probarlas o mostrarlas.

Puede descargar aquí la versión actual del software: [www.heidenhain.de](http://www.heidenhain.de)



Para poder descargar el fichero de instalación del portal de HEIDENHAIN, necesitará derechos de acceso a la carpeta del portal **Software** en el directorio del producto correspondiente.

Si no posee derechos de acceso a la carpeta del portal **Software** puede solicitar los derechos de acceso a su persona de contacto de HEIDENHAIN.

## 1.5 Documentación del producto

### 1.5.1 Validez de la documentación

Antes de utilizar la documentación y el equipo debe comprobarse que la documentación y el equipo concuerden.

- ▶ Comparar el número de identificación indicado en la documentación y el índice con los datos indicados en la etiqueta del modelo del equipo
- ▶ Comparar la versión de Firmware indicada en la Documentación con la versión de Firmware del equipo

**Información adicional:** "Informaciones del aparato", Página 237

- > Si los números de identificación y los índices, así como las versiones de Firmware concuerdan, la documentación es válida



Cuando los números de identificación y los índices no coinciden y, por tanto, la documentación no es válida, encontrará la documentación actualizada en [www.heidenhain.de](http://www.heidenhain.de).

## 1.5.2 Instrucciones para la lectura de la documentación

### **⚠ ADVERTENCIA**

#### **¡Accidentes mortales, lesiones o daños materiales originados por la no observancia de la documentación!**

Si no se observan las indicaciones de la Documentación pueden producirse accidentes mortales, lesiones o daños materiales.

- ▶ Leer la documentación cuidadosa y completamente
- ▶ Conservar la documentación para futuras consultas

La tabla siguiente contiene las partes que componen la documentación en el orden secuencial de su prioridad de lectura.

<b>Documentación</b>	<b>Descripción</b>
Anexo	Un anexo complementa o reemplaza los contenidos correspondientes del modo de empleo y, dado el caso, también del manual de instrucciones de instalación. Si el suministro contiene un anexo, este tiene la máxima prioridad de lectura. Todos los contenidos restantes de la documentación mantienen su validez.
Manual de instrucciones - de instalación	El manual contiene todas las informaciones e instrucciones de seguridad necesarias para montar e instalar correctamente el equipo. Siendo un extracto del Manual de instrucciones, el Manual de instalación se envía con el suministro. El manual de instalación es el segundo en prioridad de lectura.
Manual de instrucciones de uso	El manual de instrucciones de uso contiene todas las informaciones e instrucciones de seguridad necesarias para hacer funcionar correctamente el equipo y de acuerdo con el fin al que está destinado. El Manual de instrucciones está incluido en el medio de almacenamiento suministrado, y asimismo puede descargarse desde <b>www.heidenhain.de</b> se está descargando. Antes de la puesta en marcha del equipo, es imprescindible leer el Manual de instrucciones. Dicho Manual de instrucciones tiene la tercera prioridad de lectura.

#### **¿Desea modificaciones o ha detectado un error?**

Realizamos un mejora continua en nuestra documentación. Puede ayudarnos en este objetivo indicándonos sus sugerencias de modificaciones en la siguiente dirección de correo electrónico:

**userdoc@heidenhain.de**

### 1.5.3 Conservación y divulgación de la documentación

El manual debe guardarse en la proximidad inmediata del puesto de trabajo y debe estar a disposición de todo el personal en todo momento. El explotador del equipo deberá informar al personal de donde se guarda este manual. Si el manual se ha vuelto ilegible, el explotador del equipo deberá pedir al fabricante un nuevo ejemplar.

Al transferir o revender el equipo a terceros, deberán transferirse al nuevo propietario los documentos siguientes:

- Anexo (en el caso de que se haya entregado con el equipo)
- Manual de instrucciones de instalación
- Manual de instrucciones de uso

## 1.6 Acerca de este manual

Este manual contiene toda la información e instrucciones de seguridad necesarias para hacer funcionar correctamente el equipo.

### 1.6.1 Tipo de documento

#### Manual de instrucciones de uso

El presente manual es el **Manual de instrucciones** del producto.

El manual de instrucciones de uso

- está orientado al ciclo de vida del producto
- contiene toda la información e instrucciones de seguridad necesarias para manejar el producto correctamente y de acuerdo con el uso previsto

### 1.6.2 Grupos destinatarios del manual de instrucciones

Todas las personas que intervengan en uno de los trabajos siguientes deberán leer y observar el presente manual de instrucciones:

- Montaje
- Instalación
- Puesta en marcha y configuración
- Manejo
- Programación
- Servicio postventa, limpieza y mantenimiento
- Reparación de averías
- Desmontaje y eliminación

### 1.6.3 Grupos de destino según tipos de usuario

Los grupos de destino de este manual se componen de los diversos tipos de usuario de este equipo y de las autorizaciones de los tipos de usuario.

El equipo dispone de los siguientes tipos de usuario:

#### Usuario OEM

El usuario **OEM** (Original Equipment Manufacturer) posee el máximo nivel de autorización. Puede realizar la configuración del Hardware del equipo (p. ej. conexión de sistemas de medida y sensores). Puede establecer usuarios del tipo **Setup** y **Operator** y configurar los usuarios **Setup** y **Operator**. El usuario **OEM** no puede duplicarse o borrarse. No puede iniciar sesión automáticamente.

#### Usuario Setup

El usuario **Setup** configura el dispositivo para su uso en el lugar de utilización. Puede colocar usuarios del tipo **Operator**. El usuario **Setup** no puede duplicarse o borrarse. No puede iniciar sesión automáticamente.

#### Usuario Operator

El usuario **Operator** para ejecutar las funciones básicas del dispositivo. Un usuario del tipo **Operator** no puede poner otros usuarios y puede p. ej. modificar su nombre o su idioma. Un usuario del grupo **Operator** puede iniciar sesión automáticamente tan pronto como se haya encendido el equipo.

### 1.6.4 Contenido de los capítulos

La siguiente tabla muestra:

- qué capítulos componen el presente manual
- qué información contienen los capítulos del manual
- qué capítulos del manual están previstos principalmente para qué grupos de destino


Capítulo	Índice	Grupo objetivo		
		OEM	Setup	Operator
	<b>Este capítulo contiene información sobre...</b>			
<b>1 "Nociones básicas"</b>	... el presente producto ... el presente manual	✓	✓	✓
<b>2 "Seguridad"</b>	... Normas y medidas de seguridad <ul style="list-style-type: none"> <li>■ para el montaje del producto</li> <li>■ para la instalación del producto</li> <li>■ para el funcionamiento del producto</li> </ul>	✓	✓	✓
<b>3 "Transporte y almacenamiento"</b>	... el transporte del producto ... el almacenamiento del producto ... los elementos suministrados del producto ... Accesorios para el producto	✓	✓	
<b>4 "Montaje"</b>	... el montaje de acuerdo con el uso previsto del producto	✓	✓	
<b>5 "Instalación"</b>	... la instalación de acuerdo con el uso previsto del producto	✓	✓	


Capítulo	Índice	Grupo objetivo		
		OEM	Setup	Operator
	<b>Este capítulo contiene información sobre...</b>			
<b>6 "Funcionamiento general"</b>	... los elementos de manejo de la pantalla del producto ... la pantalla del producto ... Funciones básicas del producto	✓	✓	✓
<b>7 "Puesta en marcha"</b>	... la puesta en marcha del producto	✓		
<b>8 "Ajuste"</b>	... la alineación correcta del producto		✓	
<b>9 "Arranque rápido"</b>	... un proceso de fabricación típico a partir de una pieza de ejemplo			✓
<b>10 "Funcionamiento manual"</b>	... el modo de funcionamiento "Funcionamiento manual" ... la aplicación del modo de funcionamiento "Funcionamiento manual"		✓	✓
<b>11 "Modo MDI"</b>	... el modo de funcionamiento "Funcionamiento MDI" ... la aplicación del modo de funcionamiento "Funcionamiento MDI" ... la ejecución de frases individuales		✓	✓
<b>12 "Ejecución del programa (Opción de software)"</b>	... el modo de funcionamiento "Ejecución del programa" ... la aplicación del modo de funcionamiento "Ejecución del programa" ... la versión de programas creados con anterioridad		✓	✓
<b>13 "Programación (Opción de software)"</b>	... el modo de funcionamiento "Ejecución del programa" ... la aplicación del modo de funcionamiento "Ejecución del programa" ... la versión de programas creados con anterioridad		✓	✓
<b>14 "Gestión de ficheros"</b>	... las funciones del menú "Gestión de ficheros"	✓	✓	✓
<b>15 "Configuraciones"</b>	... Opciones de ajuste y parámetros de ajuste correspondientes al producto	✓	✓	✓
<b>16 "Servicio postventa y mantenimiento"</b>	... tareas de mantenimiento generales del producto	✓	✓	✓
<b>17 "¿Qué hacer si....?"</b>	... Causas de problemas de funcionamiento del producto ... Medidas para subsanar los problemas de funcionamiento del producto	✓	✓	✓
<b>18 "Desmontaje y eliminación"</b>	... desmontaje y eliminación del producto ... Especificaciones para la protección del medio ambiente	✓	✓	✓
<b>19 "Características técnicas"</b>	... los datos técnicos del equipo ... Dimensiones y medidas de acoplamiento (ilustraciones)	✓	✓	✓
<b>20 "Índice"</b>	Este capítulo permite una comprensión con enfoque temático del contenido de este manual.	✓	✓	✓


## 1.6.5 Instrucciones empleadas

### Indicaciones para la seguridad

Los avisos de seguridad advierten contra los peligros en la manipulación del equipo y proporcionan las instrucciones para evitarlos. Los avisos de seguridad se clasifican en función de la gravedad del peligro y se subdividen en los grupos siguientes:

 PELIGRO
<b>Peligro</b> indica un riesgo para las personas. Si no se observan las instrucciones para la eliminación de riesgos es seguro que el peligro <b>ocasionará la muerte o lesiones graves</b> .


 ADVERTENCIA
<b>Advertencia</b> indica un riesgo para las personas. Si no se observan las instrucciones para la eliminación de riesgos es previsible que el riesgo <b>ocasionará la muerte o lesiones graves</b> .


 PRECAUCIÓN
<b>Precaución</b> indica un peligro para las personas. Si no se observan las instrucciones para la eliminación de riesgos es previsible que el riesgo <b>ocasiona lesiones leves</b> .


INDICACIÓN
<b>Indicación</b> indica un peligro para los equipos o para los datos. Si no se observan las instrucciones para la eliminación de riesgos es previsible que el riesgo <b>ocasiona un daño material</b> .

### Notas de información

Las notas de información garantizan un uso del equipo eficiente y exento de fallos. Las notas de información se clasifican en los grupos siguientes:

	El símbolo informativo representa un <b>consejo</b> . Un consejo proporciona información adicional o complementaria importante.
---	--

	El símbolo de rueda dentada indica que la función descrita <b>depende de la máquina</b> , p. ej.: <ul style="list-style-type: none"> <li>■ Es imprescindible que la máquina disponga de un opción necesaria de software o hardware</li> <li>■ El comportamiento de las funciones depende de los ajustes configurables de la máquina</li> </ul>
---	--

	El símbolo de un libro representa una <b>referencia cruzada</b> a documentación externa, p. ej., documentación del fabricante de la máquina o de un tercero.
---	--



### 1.6.6 Distinciones de texto

En este manual se emplean las siguientes distinciones de texto:

Representación	Significado
▶ ... > ...	identifica un paso de una acción y el resultado de una acción Ejemplo: ▶ Pulsar en <b>OK</b> > El mensaje se cierra
■ ... ■ ...	identifica una lista o relación Ejemplo: ■ Interfaz TTL ■ Interfaz EnDat ■ ...
<b>negrita</b>	identifica menús, indicaciones y botones Ejemplo: ▶ Pulsar en <b>Parar</b> > El sistema operativo se detiene ▶ Desconectar el equipo mediante el interruptor de red



# 2

**Seguridad**

## 2.1 Resumen

Este capítulo contiene información importante sobre la seguridad para hacer funcionar el equipo de forma correcta.

## 2.2 Medidas generales de seguridad

Para el funcionamiento del sistema, son aplicables las medidas de seguridad reconocidas universalmente, como las que se requieren en particular en la manipulación de aparatos con tensión eléctrica. La no consideración de estas prescripciones de seguridad puede tener como consecuencia daños en el aparato o lesiones en las personas.

Las prescripciones de seguridad pueden variar según cada empresa. En el caso de conflicto entre el contenido de esta guía rápida y las regulaciones internas de una empresa en la que vaya a utilizarse este aparato deben acatarse siempre las regulaciones más severas.

## 2.3 Utilización conforme al uso previsto

Los dispositivos de la serie ND 7000 son contadores digitales de alta calidad para el funcionamiento en máquinas herramienta manuales. En combinación con los sistemas lineales de medida y los sistemas angulares de medida, los dispositivos de la línea ND 7000 proporcionan la posición de la herramienta en varios ejes y ofrecen funciones adicionales para el manejo de la máquina herramienta.

Los dispositivos de esta serie

- solo se pueden usar en aplicaciones profesionales y en un entorno industrial
- deben estar montados para un uso previsto en una base o soporte adecuado
- son para su uso en interiores y en un entorno previsto en el que la carga por humedad, suciedad, aceite y lubricantes corresponda a las especificaciones de los datos técnicos



Los dispositivos contemplan el uso de equipos periféricos de diferentes fabricantes. HEIDENHAIN no puede pronunciarse sobre el uso conforme a lo previsto de dichos aparatos. La información relativa al uso conforme a lo previsto contenida en las documentaciones correspondientes deberá tenerse en cuenta.

## 2.4 Utilización no conforme al uso previsto

Las siguientes aplicaciones en particular son inadmisibles para todos los dispositivos de la serie ND 7000:

- Uso y almacenamiento fuera de las condiciones de funcionamiento según "Características técnicas"
- Uso al aire libre
- Uso en zonas con riesgo de explosión
- Uso de los dispositivos de la serie ND 7000 como parte de una función de seguridad

## 2.5 Cualificación del personal

El personal para el montaje, instalación, manejo, servicio técnico, mantenimiento y desmontaje debe contar con las cualificaciones correspondientes para este tipo de tarea y haberse informado suficientemente mediante la documentación del equipo y los periféricos conectados.

Los requisitos que debe cumplir el personal, que se requieren para las distintas actividades del equipo, se indican en los correspondientes capítulos del presente manual.

A continuación se especifican con más detalle los grupos de personas en cuanto a sus cualificaciones y tareas.

### Usuario

El usuario utiliza y maneja el equipo dentro del marco del uso conforme a lo previsto. El explotador del equipo informará al usuario acerca de las tareas especiales y de los posibles riesgos resultantes de las mismas en caso de comportamiento inadecuado.

### Personal especializado

El explotador del equipo proporcionará al personal especializado la formación necesaria para el manejo ampliado y la parametrización. Gracias a su formación especializada, sus conocimientos y su experiencia, así como su conocimiento de las disposiciones pertinentes, el personal especializado estará capacitado para ejecutar los trabajos encomendados relativos a la respectiva aplicación, y para reconocer y evitar de forma autónoma los posibles riesgos.

### Electricista especializado

Gracias a su formación especializada, sus conocimientos y su experiencia, así como su conocimiento de las normas pertinentes, el electricista especializado estará capacitado para ejecutar los trabajos encomendados relativos a la respectiva aplicación, y para reconocer y evitar de forma autónoma los posibles riesgos.

El electricista especializado ha recibido la formación especial para el ámbito de trabajo en el que realiza su actividad.

El electricista especializado debe cumplir las disposiciones de la normativa legal vigente para la prevención de accidentes.

## 2.6 Obligaciones del explotador

El explotador es el propietario del equipo y de la periferia o ha alquilado ambos. En todo momento, será el responsable de que se haga el uso conforme a lo previsto.

El explotador debe:

- asignar las diferentes tareas en el equipo a personal cualificado, apropiado y autorizado
- instruir al personal de forma comprobable acerca de las autorizaciones
- Proporcionar al personal todos los medios que precise para poder ejecutar las tareas que tiene asignadas
- asegurar que el equipo se hace funcionar en un estado impecable técnicamente
- asegurar que el equipo quede protegido contra un uso no autorizado

## 2.7 Instrucciones de seguridad generales



La responsabilidad para cada sistema en el que se utiliza este producto recae en el montador o instalador de dicho sistema.



El equipo soporta la utilización de múltiples aparatos periféricos de diferentes fabricantes. HEIDENHAIN no puede pronunciarse sobre las instrucciones de seguridad específicas de dichos aparatos. Las instrucciones de seguridad indicadas en las documentaciones correspondientes deben tenerse en cuenta. En el caso de que dichas documentaciones no existan, deberán solicitarse a los fabricantes.

Las instrucciones de seguridad específicas, que deben tenerse en cuenta en el equipo para las diferentes actividades, están indicadas en los capítulos correspondientes de este manual.

### 2.7.1 Símbolos en el equipo

El equipo está caracterizado por los símbolos siguientes:

Símbolo	Significado
	Es preciso tener en cuenta las advertencias de seguridad respecto a las conexiones eléctricas y a la conexión a la red de alimentación, antes de conectar el equipo.
	Conexión de tierra funcional conforme a IEC/EN 60204-1. Tener en cuenta las indicaciones al respecto de la instalación.
	Sello del producto. Si el sello del producto está roto o ha sido retirado, se anula la garantía.

## 2.7.2 Instrucciones de seguridad sobre el sistema eléctrico

### **⚠ ADVERTENCIA**

#### **Al abrir el equipo, contacto peligroso con piezas que conducen la electricidad.**

La consecuencia puede ser una descarga eléctrica, quemaduras o la muerte.

- ▶ La caja no debe abrirse en ningún caso
- ▶ Las intervenciones únicamente las podrá realizar el fabricante

### **⚠ ADVERTENCIA**

#### **Riesgo de circulación peligrosa de electricidad a través del cuerpo por contacto directo o indirecto con piezas que conducen la electricidad.**

La consecuencia puede ser una descarga eléctrica, quemaduras o la muerte.

- ▶ Los trabajos en el sistema eléctrico y en componentes sometidos a tensión eléctrica deberán encargarse a un especialista que cuente con la debida formación
- ▶ Para la conexión a la red y para todas las conexiones de las interfaces deberán emplearse exclusivamente conectores y cables prefabricados según normas
- ▶ Deberá encargarse al fabricante la sustitución inmediata de los componentes eléctricos defectuosos
- ▶ Comprobar a intervalos de tiempo regulares todos los cables conectados y todas las hembra de conexión del equipo. Las deficiencias, tales como conexiones flojas o cables chamuscados, deberán subsanarse de inmediato

### **INDICACIÓN**

#### **Daño de componentes internos del equipo.**

Si se abre el equipo, la garantía del producto queda anulada.

- ▶ La caja no debe abrirse en ningún caso
- ▶ Las intervenciones únicamente las podrá realizar el fabricante del equipo





# 3

**Transporte y  
almacenamiento**

## 3.1 Resumen

Este capítulo contiene información sobre el transporte y el almacenamiento, así como sobre los elementos suministrados y accesorios del equipo.



Los pasos siguientes únicamente podrán ser ejecutados por personal especializado.

**Información adicional:** "Cualificación del personal", Página 29

## 3.2 Desembalar el equipo

- ▶ Abrir la caja de cartón de embalaje por la parte superior
- ▶ Retirar el material de embalaje
- ▶ Extraer el contenido
- ▶ Comprobar que el suministro esté completo
- ▶ Comprobar que el suministro no haya sufrido daños en el transporte

## 3.3 Alcance del suministro y accesorios

### 3.3.1 Elementos suministrados

En el suministro se incluyen los artículos siguientes:

Denominación	Descripción
Anexo (de modo opcional)	Complementa o reemplaza los contenidos del manual de instrucciones de uso y, dado el caso, del manual de instrucciones de instalación
Manual de instrucciones de uso	Edición en PDF del Manual de instrucciones en un almacenamiento en el idioma disponible actual
Equipo	Visualización de posiciones ND 7000
Manual de instrucciones de instalación	Edición impresa del Manual de instrucciones en el idioma disponible actual
Pie de montaje Single-Pos	Soporte bisagra para un montaje firme, inclinación 20°, patrón del orificio de fijación 50 mm x 50 mm

### 3.3.2 Accesorios



Las opciones de software deben desbloquearse en el equipo mediante una clave de licencia. Los componentes correspondientes de hardware solo pueden utilizarse tras desbloquear la respectiva opción de software.

**Información adicional:** "Activar Opciones de software", Página 94

Los accesorios mencionados a continuación se pueden pedir opcionalmente a HEIDENHAIN:

Accesorio	Denominación	Descripción	ID
para el funcionamiento			
	Opción de software ND 7000 PGM	Introducción de programas para fabricación de piezas	1089225-02
	Opción de software ND 7000 PGM	Introducción de programas para fabricación de piezas, en versión de prueba con limitación temporal (60 días)	1089225-52
	Opción de software ND 7000 RD	Soporte a taladros radiales/radiales rápidos	1089225-01
	Opción de software ND 7000 RD Trial	Soporte a taladros radiales/radiales rápidos, en versión de prueba con limitación temporal (60 días)	1089225-51
para instalación			
	Cable de conexión	Cable de conexión, véase el catálogo "Cables y conectores para productos HEIDENHAIN"	---
	Cable de conexión USB	Cable de conexión USB conector tipo A a conector tipo B	354770-xx
	Cable de red	Cable de red con clavija de conexión a la red europea (tipo F), longitud 3 m	223775-01
	Palpador de aristas KT 130	Palpador digital para palpar una pieza (establecer puntos de referencia)	283273-xx
para montaje			
	Pie de montaje Duo-Pos	Soporte bisagra para un montaje firme, inclinación 20° o 45°, patrón del orificio de fijación 50 mm x 50 mm	1089230-06
	Pie de montaje Multi-Pos	Soporte bisagra para un montaje basculante continuo, rango de basculación 90°, patrón del orificio de fijación 50 mm x 50 mm	1089230-07

Accesorio	Denominación	Descripción	ID
	Pie de montaje Single-Pos	Soporte bisagra para un montaje firme, inclinación 20°, patrón del orificio de fijación 50 mm x 50 mm	1089230-05
	Soporte Multi-Pos	Soporte para una fijación del equipo sobre un brazo, basculante continua, rango de basculación 90°, patrón del orificio de fijación 50 mm x 50 mm	1089230-08

### 3.4 Si se ha producido algún daño durante el transporte

- ▶ Solicitar al transportista que confirme los daños
- ▶ Guardar los materiales de embalaje para su posterior examen.
- ▶ Informar al remitente sobre los daños
- ▶ Contactar con los distribuidores o fabricantes de la máquina con respecto a las piezas de repuesto



En caso de haberse producido daños durante el transporte:

- ▶ Guardar los materiales de embalaje para su posterior examen
- ▶ Contactar con HEIDENHAIN o el fabricante de la máquina

Esto aplica también para los daños en el transporte en las peticiones de repuestos.

### 3.5 Reembalaje y almacenamiento

Embalar y almacenar el equipo cuidadosamente y conforme a las condiciones que aquí se indican.

### 3.5.1 Embalar el equipo

El reembalaje deberá realizarse lo más igual que se pueda al embalaje original.

- ▶ Todas las piezas de montaje adosado y las tapas de protección contra el polvo deben colocarse en el equipo tal como estaban cuando se suministró el equipo y deben embalarse tal como estaban embaladas
- ▶ Embalar el equipo de tal modo que
  - los impactos y las sacudidas durante el transporte queden amortiguadas
  - y no pueda penetrar ni el polvo ni la humedad
- ▶ Embalar todos los accesorios suministrados  
**Información adicional:** "Alcance del suministro y accesorios", Página 34
- ▶ Adjuntar toda la documentación dispuesta en el embalaje suministrado  
**Información adicional:** "Conservación y divulgación de la documentación", Página 21



En las devoluciones del equipo al servicio técnico postventa para reparación:

- ▶ Enviar el equipo sin accesorios ni sistemas de medida y aparatos periféricos

### 3.5.2 Almacenar el equipo

- ▶ Embalar el equipo tal como se ha descrito anteriormente
- ▶ Observar las disposiciones relativas a las condiciones medioambientales  
**Información adicional:** "Características técnicas", Página 311
- ▶ Después de cada transporte y tras un almacenamiento prolongado, examinar el equipo para comprobar que no ha sufrido daños



# 4

**Montaje**

## 4.1 Resumen

Este capítulo describe el montaje del equipo. Aquí puede encontrar instrucciones de cómo montar el equipo en soportes o soportes bisagra.

**i** Los pasos siguientes únicamente podrán ser ejecutados por personal especializado.  
**Información adicional:** "Cualificación del personal", Página 29

## 4.2 Ensamblaje del equipo

### Indicaciones de montaje generales

La imagen ilustrando la variante de montaje se encuentra en la parte posterior del equipo. El patrón del orificio de fijación comprende una retícula de 50 mm x 50 mm.

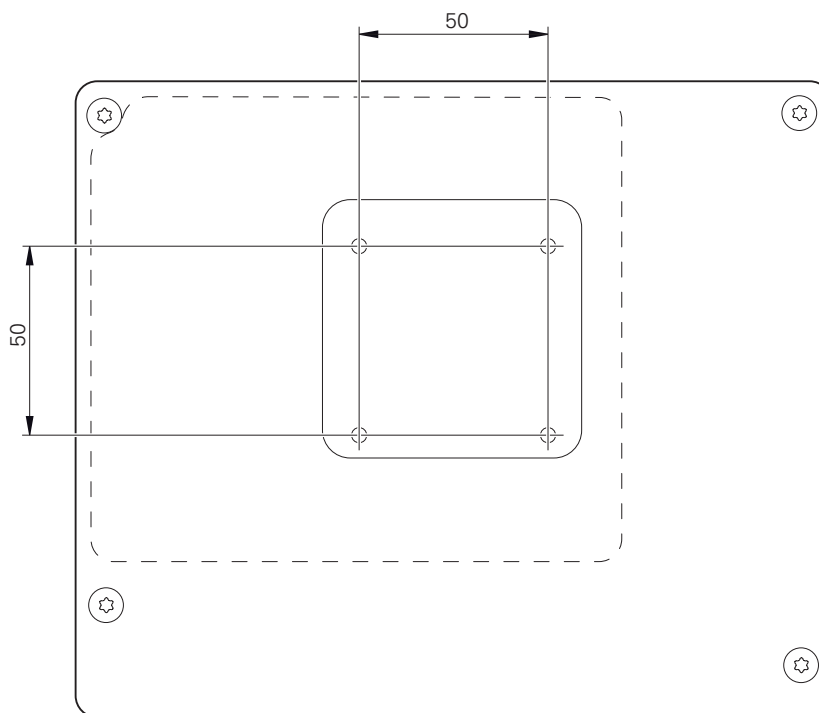


Figura 1: Mediciones de la parte trasera del equipo

El material para la fijación de la variante de montaje al equipo se suministra junto con los accesorios.

Adicionalmente se precisa:

- Destornillador Torx T20
- Destornillador Torx T25
- Llave hexagonal SW 2,5 (soporte bisagra Duo-Pos)
- Material para la fijación sobre una superficie de asiento

**i** Para utilizar el equipo conforme al uso previsto, debe estar montado en un soporte de pie o un soporte.



### 4.2.1 Montaje en soporte bisagra Single-Pos

Puede atornillar el soporte bisagra Single-Pos con una inclinación de 20° al equipo.

- ▶ Fijar el soporte bisagra con los tornillos avellanados suministrados M4 x 8 ISO 14581 a los orificios roscados superiores de la parte posterior del equipo



Respetar el par de apriete admisible de 2,6 Nm

- ▶ Atornillar desde arriba el soporte bisagra con dos tornillos adecuados a una superficie
- o
- ▶ Colocar las almohadillas de goma autoadhesivas en la parte inferior del soporte bisagra
  - ▶ Tender la conducción desde la parte trasera a través de la apertura del soporte bisagra y pasarlo hacia las conexiones

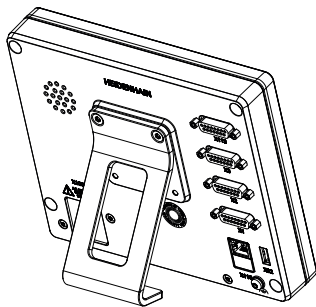


Figura 2: Dispositivo montado en soporte bisagra Single-Pos

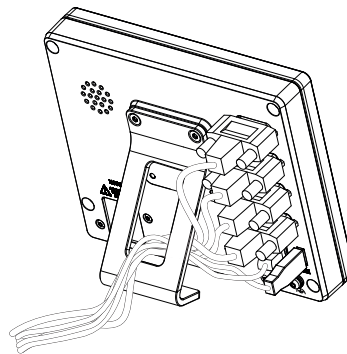


Figura 3: Cableado en soporte bisagra Single-Pos

**Información adicional:** "Medidas del equipo en soporte bisagra Single-Pos",  
Página 316

### 4.2.2 Montaje en soporte bisagra Duo-Pos

El pie de soporte Duo-Pos se puede enroscar al equipo con una inclinación de 20° o bien con una inclinación de 45°.

**i** Cuando atornille el conmutador de pie Duo-Pos con una inclinación de 45° al aparato, deberá fijar el mismo al extremo superior de la ranura de montaje. Utilice un cable de red con un conector acodado.

- ▶ Fijar el soporte bisagra con los tornillos Allen suministrados M4 x 8 ISO 7380 a los orificios roscados inferiores de la parte posterior del equipo

**i** Respetar el par de apriete admisible de 2,6 Nm

- ▶ Atornillar el soporte bisagra en la ranura de montaje (anchura = 4,5 mm) sobre una superficie
- o
- ▶ Instalar el aparato en el lugar deseado
- ▶ Pasar los cables desde la parte trasera por la abertura del soporte bisagra y a través de las aberturas laterales a las conexiones

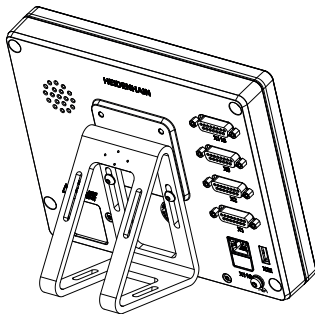


Figura 4: Dispositivo montado en soporte bisagra Duo-Pos

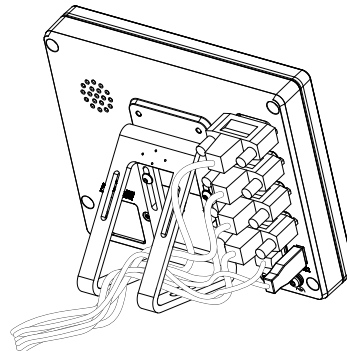


Figura 5: Cableado en soporte bisagra Duo-Pos

**Información adicional:** "Dimensiones del aparato con pie de soporte Duo-Pos", Página 317

### 4.2.3 Montaje en soporte bisagra Multi-Pos

- ▶ Fijar el soporte bisagra con los tornillos avellanados suministrados M4 x 8 ISO 14581 (negro) a los orificios roscados de la parte posterior del equipo

**i** Respetar el par de apriete admisible de 2,6 Nm

- ▶ Atornillar a una superficie el soporte bisagra opcional con dos tornillos M5 desde la parte inferior
- ▶ Ajustar el ángulo de inclinación deseado
- ▶ Fijar el soporte bisagra: apretar el tornillo T25

**i** Respetar el par de apriete para el tornillo T25

- Par de apriete recomendado: 5,0 Nm
- Par de apriete máximo admisible: 15,0 Nm

- ▶ Pasar los cables desde la parte trasera por la abertura del soporte bisagra y a través de las aberturas laterales a las conexiones

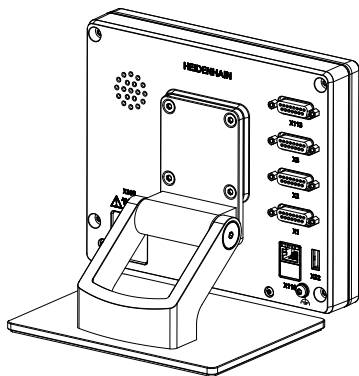


Figura 6: Dispositivo montado en soporte bisagra Multi-Pos

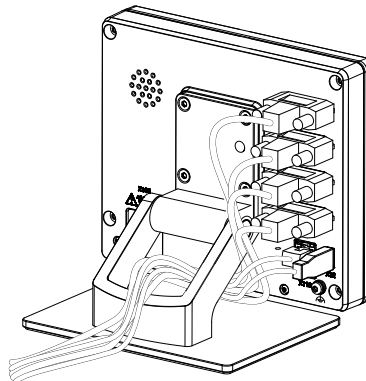


Figura 7: Cableado en soporte bisagra Multi-Pos

**Información adicional:** "Dimensiones del aparato con pie de soporte Multi-Pos",  
Página 317

#### 4.2.4 Montaje en el soporte Multi-Pos

- ▶ Fijar el soporte con los tornillos avellanados suministrados M4 x 8 ISO 14581 (negro) a los orificios roscados de la parte posterior del equipo

**i** Respetar el par de apriete admisible de 2,6 Nm

- ▶ Montar el soporte con el tornillo M8 suministrado, las arandelas, el tirador y la tuerca hexagonal M8 en un brazo

o

- ▶ Sujetar el soporte con dos tornillos <7 mm en ambos orificios para montarlo en la superficie deseada
- ▶ Ajustar el ángulo de inclinación deseado
- ▶ Fijar el soporte: apretar el tornillo T25

**i** Respetar el par de apriete para el tornillo T25

- Par de apriete recomendado: 5,0 Nm
- Par de apriete máximo admisible: 15,0 Nm

- ▶ Pasar los cables desde la parte trasera por la abertura del soporte y a través de las aberturas laterales a las conexiones

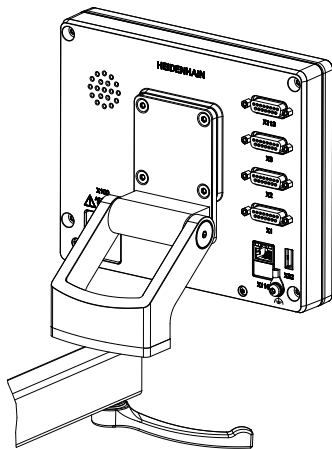


Figura 8: Dispositivo montado en soporte Multi-Pos

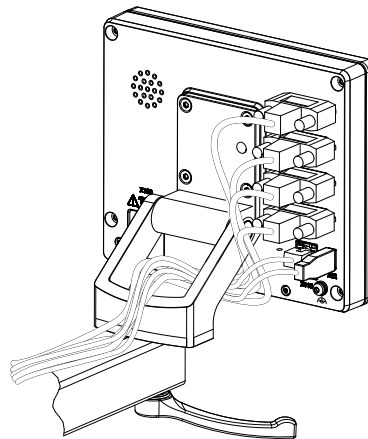


Figura 9: Cableado en soporte Multi-Pos

**Información adicional:** "Dimensiones del aparato con soporte Multi-Pos",  
Página 318

# 5

**Instalación**

## 5.1 Resumen

Este capítulo describe la instalación del equipo. Aquí encontrará información sobre la conexión del equipo e instrucciones sobre cómo conectar correctamente los equipos periféricos.



Los pasos siguientes únicamente podrán ser ejecutados por personal especializado.

**Información adicional:** "Cualificación del personal", Página 29

## 5.2 Indicaciones generales

### INDICACIÓN

#### ¡Interferencias debidas a fuentes con altas emisiones electromagnéticas!

Los equipos periféricos tales como convertidores de frecuencia o accionamientos pueden causar interferencias.

A fin de elevar la inmunidad a las interferencias en relación con las influencias electromagnéticas:

- ▶ Utilizar opcionalmente una conexión de tierra funcional conforme a IEC/EN 60204-1
- ▶ Utilizar únicamente periféricos USB con una protección integrada mediante, por ejemplo, una lámina con recubrimiento metálico y una malla o carcasa metálica. La cobertura de la red de pantalla debe ser del 85% o superior. La pantalla debe estar completamente conectada al conector (conexión de 360°).

### INDICACIÓN

#### ¡Daños en el aparato al conectar o desconectar las conexiones de enchufe durante el funcionamiento!

Los elementos internos pueden resultar dañados.

- ▶ Realizar las conexiones de los cables sólo con el aparato desconectado

### INDICACIÓN

#### Descarga electrostática (ESD)

El equipo contiene componentes en riesgo de descargas electrostáticas y que pueden quedar destruidos por dicho motivo.

- ▶ Deben observarse ineludiblemente las medidas de seguridad para el manejo de componentes sensibles a la ESD
- ▶ Nunca deberán tocarse las patillas de conexión sin haberse realizado una puesta a tierra adecuada
- ▶ Al realizar tareas con las conexiones del equipo, es preciso llevar un brazalete ESD puesto a tierra.

**INDICACIÓN****¡Daños en el aparato debido a un cableado incorrecto!**

Si las entradas o salidas se cablean incorrectamente, el equipo o los equipos periféricos podrían sufrir daños.

- ▶ Es preciso respetar los datos técnicos del equipo y asignar correctamente los conductores
- ▶ Asignar exclusivamente los contactos o conductores empleados

**Información adicional:** "Características técnicas", Página 311

### 5.3 Resumen de los equipos

Las conexiones existentes en la parte posterior del equipo se deben proteger contra la suciedad y el deterioro mediante caperuzas de protección contra el polvo.

**INDICACIÓN****Suciedad y deterioro debido a la falta de caperuzas de protección contra el polvo.**

Si no coloca tapas antipolvo en las conexiones que no utilice, los conectores de su función pueden resultar perjudicados o dañados.

- ▶ Las caperuzas de protección contra el polvo únicamente se deben extraer en el caso de que deban conectarse sistemas periféricos o de medición
- ▶ Si se retira un sistema de medida o un equipo periférico deberá volverse a colocar de inmediato la caperuza de protección contra el polvo



El tipo de las conexiones para los sistemas de medición puede variar según la versión del equipo.

### Lado posterior del equipo sin tapas de protección contra el polvo

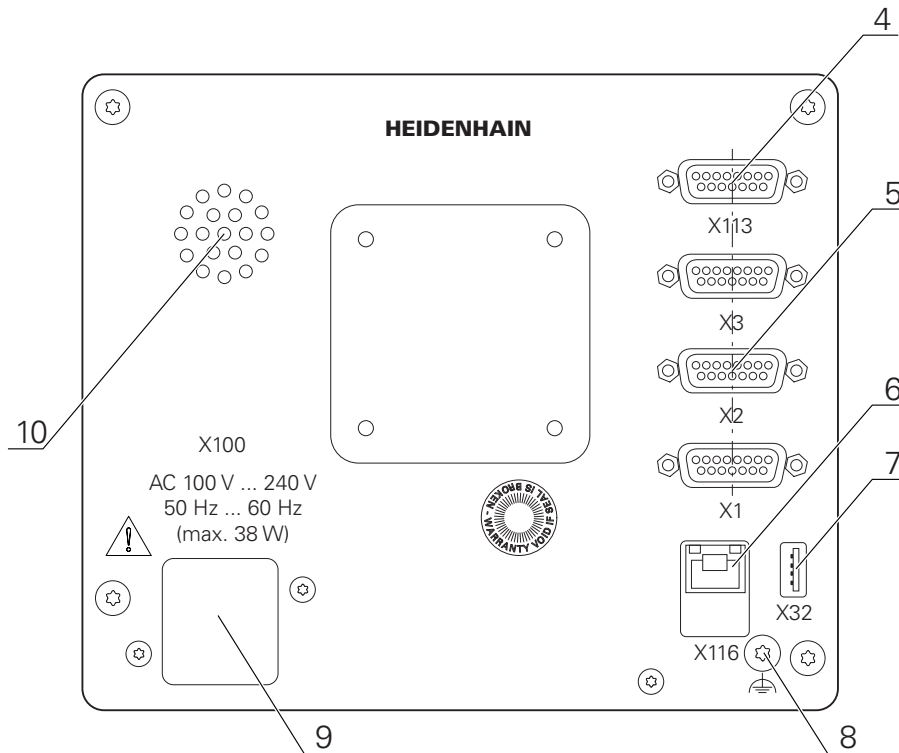


Figura 10: Parte posterior en equipos con ID 1089178-xx

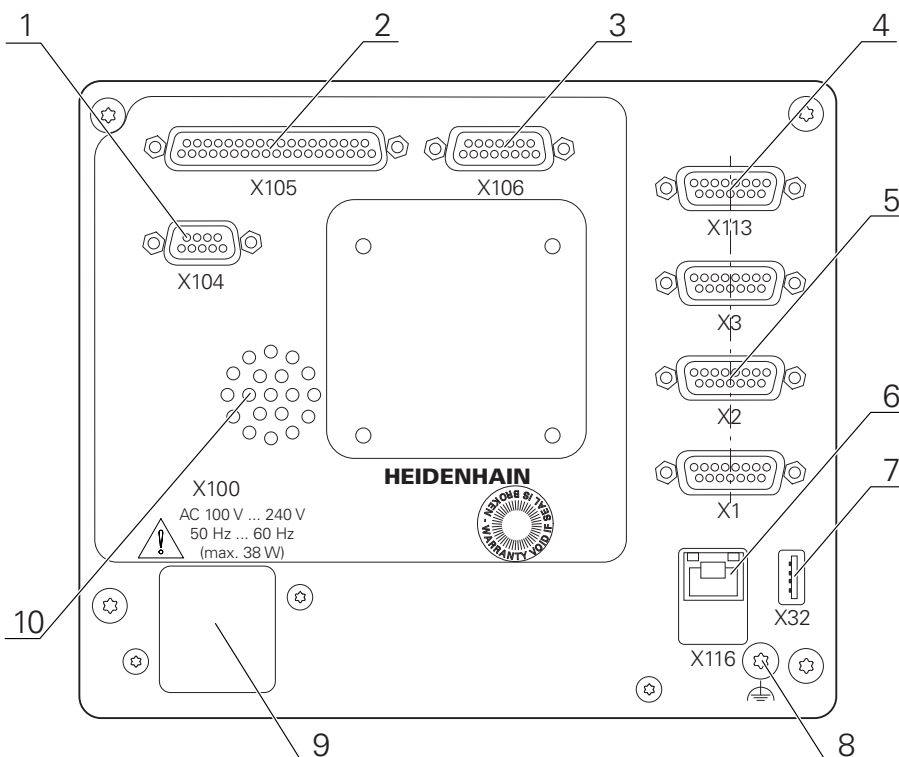


Figura 11: Parte posterior del equipo en aparatos con ID 1089179-xx

Conexiones:

- 5 X1-X3:** variante de equipo con conexiones D-SUB de 15 polos para sistemas de medida con 1 V<sub>PP</sub>, 11 μA<sub>PP</sub> o interfaces EnDat 2.2



- 7 **X32:** conexión USB 2.0 de alta velocidad (tipo A) para impresora, dispositivos de entrada o memoria USB
- 10 Altavoz
- 8 Conexión de tierra funcional conforme a IEC/EN 60204-1
- 6 **X116:** conexión Ethernet RJ45 para comunicación e intercambio de datos con sistemas posteriores y PC
- 4 **X113:** conector Sub-D de 15 polos para palpadores digitales (p. ej. palpador digital HEIDENHAIN)
- 9 **X100:** conmutador de alimentación y conexión de alimentación de red

Conexiones adicionales en aparatos con ID 1089179-xx:

- 2 **X105:** conexión D-sub de 37 polos para interfaz digital (DC 24 V; 24 entradas de conmutación, 8 salidas de conmutación)
- 3 **X106:** conexión D-sub de 15 polos para interfaz digital (4 entradas, 4 salidas)
- 1 **X104:** conector Sub-D de 9 polos para interfaz de relé universal (2x contactos de conmutación de relé)

## 5.4 Conexión de los sistemas de medición



En sistemas de medida con interfaz EnDat 2.2: si en los ajustes del sistema un eje ya está asignado a su correspondiente entrada para el sistema de medida, éste será automáticamente reconocido al reiniciar y se aplicarán los ajustes establecidos. Como alternativa también es posible realizar la asignación de la entrada del sistema de medida después de haberlo conectado.

- ▶ Tener en cuenta la asignación de pines citada a continuación
- ▶ Extraer y conservar la caperuza de protección contra el polvo
- ▶ Realizar el tendido de los cables de acuerdo con la variante de montaje

**Información adicional:** "Ensamblaje del equipo", Página 40

- ▶ Conectar los sistemas de medida sólidamente en las conexiones respectivas

**Información adicional:** "Resumen de los equipos", Página 47

- ▶ En conectores con tornillos: no apretar demasiado los tornillos

## Asignación de las conexiones X1, X2, X3

1 V <sub>PP</sub> , 11 μA <sub>PP</sub> , EnDat 2.2								
	1	2	3	4	5	6	7	8
1 V <sub>PP</sub>	A+	0 V;	B+	U <sub>P</sub>	/	/	R-	/
11 μA <sub>PP</sub>	I <sub>1+</sub>		I <sub>2+</sub>		/	Internal Shield	I <sub>0+</sub>	/
EnDat	/		/		DATA		/	RELOJ
	9	10	11	12	13	14	15	
1 V <sub>PP</sub>	A-	Sensor 0 V	B-	Sensor U <sub>P</sub>	/	R+	/	
11 μA <sub>PP</sub>	I <sub>1-</sub>		I <sub>2-</sub>		/	I <sub>0+</sub>	/	
EnDat	/		/		/	DATA	/	RELOJ

## 5.5 Conectar el sistema de palpación



Puede conectar los siguientes palpadores digitales al equipo:

- Palpador de aristas KT 130 de HEIDENHAIN

**Información adicional:** "Alcance del suministro y accesorios",  
Página 34

- ▶ Tener en cuenta la asignación de pinescitada a continuación
- ▶ Extraer y conservar la caperuza de protección contra el polvo
- ▶ Realizar el tendido de los cables de acuerdo con la variante de montaje

**Información adicional:** "Ensamblaje del equipo", Página 40

- ▶ Conectar el sistema de palpación firmemente a la conexión

**Información adicional:** "Resumen de los equipos", Página 47

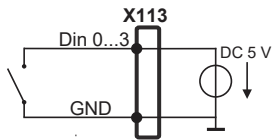
- ▶ En conectores con tornillos: no apretar demasiado los tornillos

**Asignación de las conexiones X113**

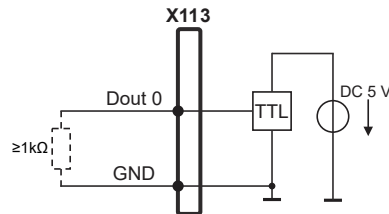
1	2	3	4	5	6	7	8
LED+	B 5 V	B 12 V	Dout 0	DC 12 V	5 Vcc	Din 0	GND
9	10	11	12	13	14	15	
Din 1	Din 2	TP	GND	TP	Din 3	LED-	

B - Probe signals, readiness  
 TP - Touch Probe, normally closed

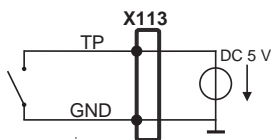
**Digital inputs:**



**Digital outputs:**



**Touch Probe**



## 5.6 Cablear entradas y salidas de conmutación



En función de la periferia a conectar, para realizar las conexiones puede ser necesario contar con un electricista especializado.

Ejemplo: superación del valor de bajo voltaje de protección (SELV)

**Información adicional:** "Cualificación del personal", Página 29



El aparato cumple los requisitos de la normativa EC 61010-1 sólo si el equipo periférico se alimenta desde un circuito inducido con energía limitada según IEC 61010-1<sup>3ª Ed.</sup> párrafo, 9.4 o se alimenta con potencia limitada según IEC 60950-1<sup>2ª Ed.</sup>, párrafo 2.5 o se alimenta desde un circuito inducido de la clase 2 según UL1310.

En lugar de IEC 61010-1<sup>3ª Ed.</sup>, párrafo 9.4 pueden utilizarse también los correspondientes párrafos de las normativas DIN EN 61010-1, EN 61010-1, UL 61010-1 y CAN/CSA-C22.2 No. 61010-1 o en lugar de IEC 60950-1<sup>2ª Ed.</sup>, párrafo 2.5, los correspondientes párrafo de las normativas DIN EN 60950-1, EN 60950-1, UL 60950-1, CAN/CSA-C22.2 n° 60950-1.

- ▶ Cablear entradas y salidas de conmutación según la asignación de pines citada a continuación
- ▶ Extraer y conservar la caperuza de protección contra el polvo
- ▶ Realizar el tendido de los cables de acuerdo con la variante de montaje

**Información adicional:** "Ensamblaje del equipo", Página 40

- ▶ Conectar con firmeza los cables de conexión en las conexiones respectivas

**Información adicional:** "Resumen de los equipos", Página 47

- ▶ En conectores con tornillos: no apretar demasiado los tornillos



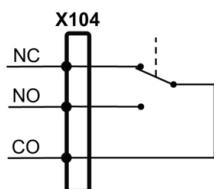
Debe asignar las entradas y salidas digitales o analógicas a la función de conmutación correspondiente en los ajustes del equipo.

**Asignación de las conexiones X104**

1	2	3	4	5	6	7	8	9
R-0 NO	R-0 NC	/	R-1 NO	R-1 NC	R-0 CO	/	/	R-1 CO

CO - Change Over  
 NO - Normally Open  
 NC - Normally Closed

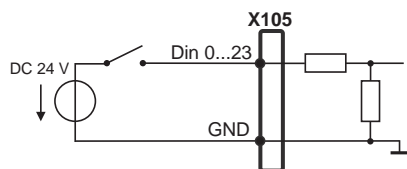
**Relay outputs:**



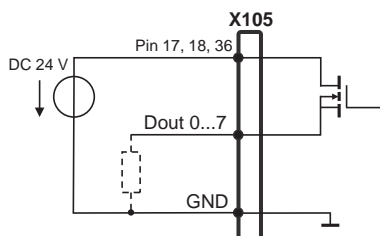
**Asignación de las conexiones X105**

1	2	3	4	5	6	7	8
Din 0	Din 2	Din 4	Din 6	Din 8	Din 10	Din 12	Din 14
9	10	11	12	13	14	15	16
Din 16	Din 18	Din 20	Din 22	Dout 0	Dout 2	Dout 4	Dout 6
17	18	19	20	21	22	23	24
DC 24 V	DC 24 V	GND	Din 1	Din 3	Din 5	Din 7	Din 9
25	26	27	28	29	30	31	32
Din 11	Din 13	Din 15	Din 17	Din 19	Din 21	Din 23	Dout 1
33	34	35	36	37			
Dout 3	Dout 5	Dout 7	DC 24 V	GND			

**Digital inputs:**



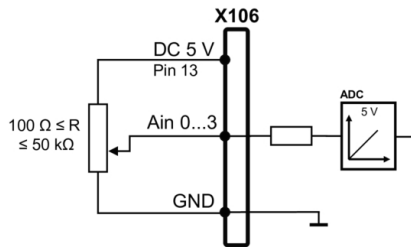
**Digital outputs:**



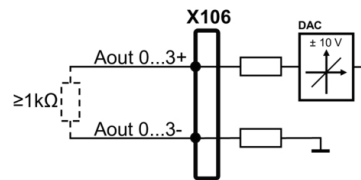
## Asignación de las conexiones X106

1	2	3	4	5	6	7	8
Aout 0+	Aout 1+	Aout 2+	Aout 3+	GND	GND	Ain 1	Ain 3
9	10	11	12	13	14	15	
Aout 0-	Aout 1-	Aout 2-	Aout 3-	5 Vcc	Ain 0	Ain 2	

## Analog inputs:



## Analog outputs:



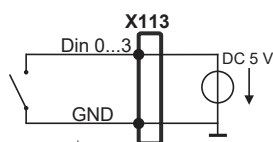
## Asignación de las conexiones X113

1	2	3	4	5	6	7	8
LED+	B 5 V	B 12 V	Dout 0	DC 12 V	5 Vcc	Din 0	GND
9	10	11	12	13	14	15	
Din 1	Din 2	TP	GND	TP	Din 3	LED-	

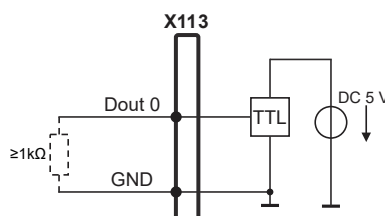
B - Probe signals, readiness

TP - Touch Probe, normally closed

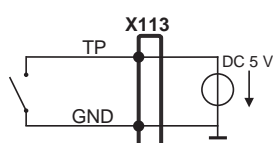
## Digital inputs:



## Digital outputs:



## Touch Probe



## 5.7 Dispositivos de entrada

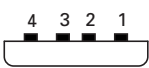
- ▶ Tener en cuenta la asignación de pinescitada a continuación
- ▶ Extraer y conservar la caperuza de protección contra el polvo
- ▶ Realizar el tendido de los cables de acuerdo con la variante de montaje

**Información adicional:** "Ensamblaje del equipo", Página 40

- ▶ Conectar un ratón USB o un teclado USB a una conexión USB de tipo A (X32,). El conector del cable USB debe estar insertado en su totalidad

**Información adicional:** "Resumen de los equipos", Página 47

### Asignación de las conexiones X32

			
1	2	3	4
5 Vcc	Datos (-)	Datos (+)	GND

## 5.8 Conectar red periférica

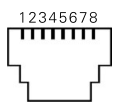
- ▶ Tener en cuenta la asignación de pinescitada a continuación
- ▶ Extraer y conservar la caperuza de protección contra el polvo
- ▶ Realizar el tendido de los cables de acuerdo con la variante de montaje

**Información adicional:** "Ensamblaje del equipo", Página 40

- ▶ Conectar los elementos periféricos de la red con un cable de categoría 5 comercial a la conexión Ethernet X116. Es imprescindible que el conector del cable encaje sólidamente en la conexión

**Información adicional:** "Resumen de los equipos", Página 47

### Asignación de las conexiones X116

							
1	2	3	4	5	6	7	8
D1+ (TX+)	D1- (TX-)	D2+ (RX+)	D3+	D3-	D2- (RX-)	D4+	D4-

## 5.9 Conectar tensión de alimentación

### ⚠ ADVERTENCIA

#### ¡Peligro de descarga eléctrica!

Los equipos que no hayan sido puestos a tierra correctamente pueden originar lesiones graves o la muerte por electrocución.

- ▶ En general, utilizar un cable de red de 3 polos
- ▶ Asegurar la correcta conexión del conductor de protección en la instalación del edificio

### ⚠ ADVERTENCIA

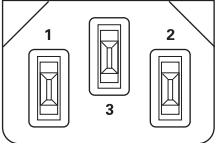
#### Existe riesgo de incendio si se utiliza un cable de alimentación incorrecto.

Utilizar un cable de alimentación que no cumpla las exigencias del lugar de instalación puede conllevar riesgo de incendios.

- ▶ Utilizar un cable de red que cumpla como mínimo los requisitos nacionales para el emplazamiento
- ▶ Tener en cuenta la asignación de pinescitada a continuación
- ▶ Conectar la conexión de red con un cable de red que cumpla con los requisitos, a una toma de corriente con conductor de protección

**Información adicional:** "Resumen de los equipos", Página 47

#### Asignación de las conexiones X100

		
1	2	3
L/N	N/L	⊥



# 6

**Funcionamiento  
general**

## 6.1 Resumen

Este capítulo describe las pantallas de manejo y los elementos de mando, así como las funciones básicas del equipo.

## 6.2 Manejo con pantalla táctil y dispositivos de entrada

### 6.2.1 Pantalla táctil y dispositivos de entrada

El manejo de los elementos de mando en la pantalla de manejo del equipo se realiza mediante una pantalla táctil o un ratón USB conectado.

Para introducir datos se puede emplear el teclado de pantalla de la pantalla táctil o un teclado USB conectado.

#### INDICACIÓN

##### ¡Funciones erróneas de la Touchscreen debidas a la humedad o al contacto con agua!

La humedad o el agua pueden perjudicar la función de la Touchscreen.

- Proteger la Touchscreen contra la humedad o contra el contacto con el agua

**Información adicional:** "Datos del equipo", Página 312

### 6.2.2 Gestos y acciones con el ratón

Para activar, conmutar o desplazar los elementos de mando de la pantalla de manejo, se puede utilizar la pantalla táctil del equipo o un ratón. El manejo de la pantalla táctil y del ratón se realiza mediante gestos.



Los gestos para el manejo con la Touchscreen pueden diferir de los gestos para el manejo con el ratón.

Si surgen gestos diferentes para el manejo con la Touchscreen y con el ratón, este manual describe ambas posibilidades de manejo como pasos de tratamiento alternativos.

Los pasos de tratamiento alternativos para el manejo con Touchscreen y con ratón se identifican con los símbolos siguientes:



Manejo con Touchscreen



Manejo con el ratón

El resumen siguiente describe los diferentes gestos para el manejo de la pantalla táctil y del ratón:

#### Hacer clic



significa tocar brevemente la pantalla táctil



significa pulsar una vez el botón izquierdo del ratón

**Hacer clic activa, entre otras, las acciones siguientes:**

- Seleccionar menús, elementos o parámetros
- Introducir caracteres con el teclado de pantalla
- Cerrar diálogo

**Mantener**

significa tocar más tiempo la pantalla táctil



significa pulsar una vez y, a continuación, mantener pulsado el botón izquierdo del ratón

**Mantener pulsado activa, entre otras, las acciones siguientes**

- Modificar rápidamente valores en las casillas de introducción de datos con botones de Más y Menos

**Arrastrar**

identifica un movimiento de un dedo sobre la pantalla táctil, en el que por lo menos está definido el punto de inicio del movimiento



significa pulsar una vez y mantener pulsado el botón izquierdo del ratón desplazando al mismo tiempo el ratón; por lo menos el punto de inicio del movimiento está definido inequívocamente

**Arrastrar activa, entre otras, las acciones siguientes**

- Desplazar las listas y textos

## 6.3 Elementos de mando generales y funciones

Los elementos de mando siguientes posibilitan la configuración y el manejo mediante la Touchscreen o equipos de introducción de datos.

### Teclado en pantalla

El teclado en pantalla permite introducir texto en las casillas de introducción de la pantalla de manejo. Según la casilla de introducción, aparece un teclado en pantalla numérico o alfanumérico.

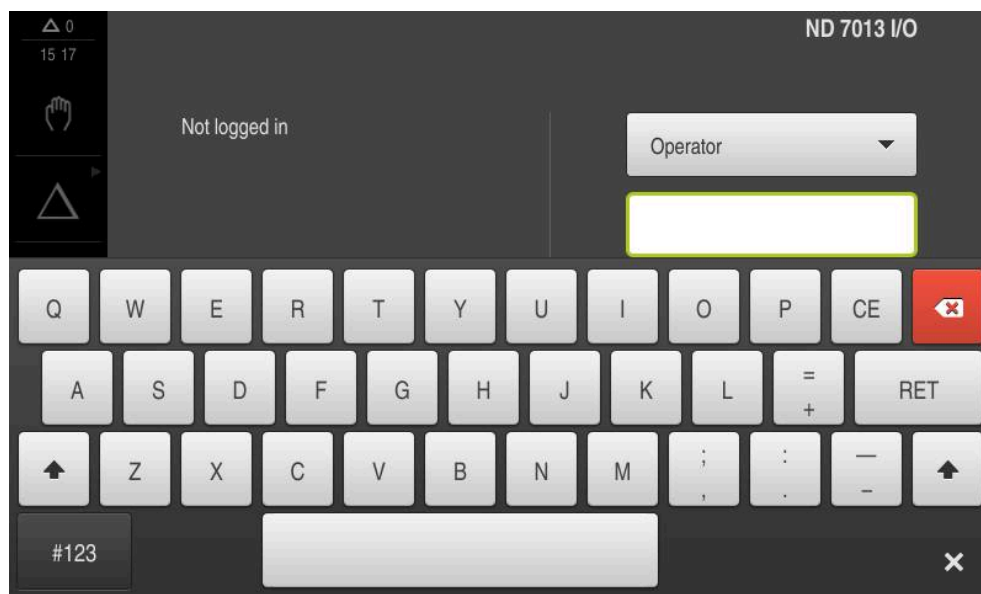


Figura 12: Teclado en pantalla

- ▶ Para introducir valores, pulsar en la casilla de introducción
- > La casilla de introducción se destaca
- > Aparece el teclado en pantalla
- ▶ Introducir texto o cifras
- > Si la introducción en la casilla de introducción es correcta, se indica con una marca de verificación verde
- > Si una introducción es incompleta o con valores incorrectos, se indica en su caso con un carácter de llamada rojo. Entonces la introducción no puede concluirse
- ▶ Para incorporar los valores, confirmar la introducción con **RET**
- > Los valores se visualizan
- > El teclado en pantalla desaparece

### Casillas de introducción con botones Mas y Menos

Con los botones Más + y Menos - a ambos lados del valor numérico pueden adaptarse los valores numéricos.



- ▶ Pulsar en + o -, hasta que se visualice el valor deseado
- ▶ Mantener pulsados + o -, para modificar los valores con más rapidez
- > El valor seleccionado se visualiza

### Conmutador

Con el conmutador se cambia entre funciones.



- ▶ Pulsar en la función deseada
- > La función activada se visualiza en verde
- > La función inactiva se visualiza en gris claro

### Conmutador de deslizaderas

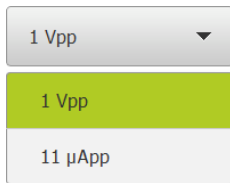
Con el conmutador de deslizaderas activar o desactivar una función.



- ▶ Llevar el control deslizante hasta la posición deseada
- o
- ▶ pulsar sobre el control deslizante
- > La función se activa o se desactiva

### Lista desplegable

Los botones de las listas desplegables están marcados con un triángulo que señala hacia abajo.



- ▶ Pulsar en el botón
- > La lista desplegable se abre
- > La entrada activa está marcada en verde
- ▶ Pulsar en la entrada deseada
- > La entrada deseada se incorpora

### Deshacer

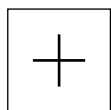
El botón deshace el último paso.

Los procesos ya finalizados no pueden deshacerse.



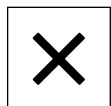
- ▶ Pulsar en **Deshacer**
- > El último paso se deshace

### Añadir



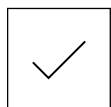
- ▶ Para añadir otro elemento, pulsar en **Añadir**
- > Se añade un nuevo elemento

### Cerrar

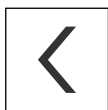


- ▶ Para cerrar un diálogo, pulsar en **Cerrar**

### Confirmar



- ▶ Para concluir una actividad, pulsar en **Confirmar**

**Atrás**

- ▶ Para volver al nivel superior en la estructura del menú, pulsar en **Atrás**

## 6.4 ND 7000 encender y apagar

### 6.4.1 ND 7000 Encender



Antes de poder emplear el equipo deberán ejecutarse los pasos para la puesta en marcha y la preparación. Dependiendo del uso pretendido puede ser necesaria la configuración de parámetros de Setup adicionales.

**Información adicional:** "Puesta en marcha", Página 89

- ▶ Conectar el equipo mediante el interruptor de red  
El interruptor de red se encuentra en la parte posterior del equipo
- > Se arranca el equipo. Ello puede durar unos momentos
- > En el caso de que esté activada el alta de usuario automática y como último usuario estaba registrado un usuario del tipo **Operator**, aparece la pantalla de manejo en el menú **Funcionamiento manual**
- > En el caso de que la alta de usuario automática no está activada, aparece el menú **Alta de usuario**  
**Información adicional:** "Inicio y cierre de sesión de usuario", Página 63

### 6.4.2 Modo de ahorro de energía activar y desactivar

Si temporalmente el equipo no va a utilizarse, activar el modo de ahorro de energía. Con ello el equipo cambia a un estado inactivo sin interrumpir la alimentación eléctrica. En este estado, la pantalla se apaga.

#### Activar el modo de ahorro de energía



- ▶ En el menú principal, hacer clic en **Apagar**



- ▶ Hacer clic en **Modo de ahorro de energía**
- > La pantalla se apaga

#### Desactivar el modo de ahorro de energía



- ▶ Hacer clic en un punto cualquiera de la Touchscreen
- > En el borde inferior aparece una flecha
- ▶ Arrastrar la flecha hacia arriba
- > La pantalla se enciende y se muestra la última pantalla de manejo visualizada

### 6.4.3 ND 7000 apagar

#### INDICACIÓN

##### ¡Sistema operativo dañado!

Si se desenchufa de la fuente de alimentación eléctrica el equipo mientras está encendido, puede resultar dañado el sistema operativo del equipo.

- ▶ Parar el equipo mediante el menú **Apagar**
- ▶ Mientras esté encendido, el equipo no debe desenchufarse de la fuente de alimentación eléctrica
- ▶ Solo después de haber parado el equipo, desconectar con el interruptor de red



- ▶ En el menú principal, hacer clic en **Apagar**



- ▶ Hacer clic en **Parar**
- ▶ El sistema operativo se detiene
- ▶ Esperar hasta que la pantalla muestre el mensaje **Ahora puede desconectar el aparato**
- ▶ Desconectar el equipo mediante el interruptor de red

## 6.5 Inicio y cierre de sesión de usuario

En el menú **Alta de usuario** puede darse de alta y de baja en el equipo como usuario.

Únicamente se puede dar de alta un usuario en el equipo. Se visualiza el usuario dado de alta. Para dar de alta a un nuevo usuario, antes debe darse de baja al usuario que estaba registrado.



El equipo dispone de niveles de autorización que determinan un manejo y una administración completas o restringidas por parte del usuario.

### 6.5.1 Inicio de sesión de usuario



- ▶ En el menú principal, hacer clic en **Alta de usuario**
- ▶ En el menú desplegable seleccionar un usuario
- ▶ En el campo de introducción, pulsar **Contraseña**
- ▶ Introducir la contraseña del usuario

Usuario	Contraseña predeterminada	Grupo objetivo
<b>OEM</b>	oem	Responsable de explotación, Fabricante de la máquina
<b>Setup</b>	setup	Ajustador, Configurador del sistema
<b>Operator</b>	operator	Usuario

**Información adicional:** "Dar de alta para el inicio rápido",  
Página 155



En el caso de que la contraseña no concuerde con los ajustes estándar, deberá solicitarse al instalador (**Setup**) o al fabricante de la máquina (**OEM**).  
Si ya no se conoce la contraseña, contactar con una delegación de servicio técnico de HEIDENHAIN.



- ▶ Confirmar la introducción con **RET**
- ▶ Pulsar **Iniciar sesión**
- > El usuario se da de alta y aparece el Menú **Funcionamiento manual**

**Información adicional:** "Grupos de destino según tipos de usuario", Página 22

### 6.5.2 Cerrar sesión de usuario



- ▶ En el menú principal, hacer clic en **Alta de usuario**



- ▶ Pulsar **Desconectar sesión**
- > El usuario se da de baja
- > Todas las funciones del menú principal, salvo **Desconexión**, están inactivas
- > El equipo sólo puede volverse a utilizar tras dar de alta a un usuario



## 6.6 Ajustar idioma

En el Ajuste Básico, el idioma de la pantalla de manejo es el inglés. Se puede cambiar el idioma de la interfaz de usuario.



- ▶ En el menú principal, pulsar **Ajustes**



- ▶ Pulsar **Usuario**
- > El usuario dado de alta está identificado con una marca de verificación.
- ▶ Seleccionar el usuario dado de alta
- > El idioma seleccionado para el usuario se visualiza en la lista desplegable **Idioma** con la correspondiente bandera
- ▶ En la lista desplegable **Idioma**, seleccionar la bandera del idioma deseado
- > La pantalla de manejo se visualiza en el idioma seleccionado

## 6.7 Ejecutar la búsqueda de las marcas de referencia tras el arranque del equipo



Si la búsqueda de marcas de referencia se activa tras el arranque del equipo, todas las funciones del equipo se bloquean hasta que haya concluido con éxito la búsqueda de marcas de referencia.

**Información adicional:** "Marcas de referencia (Sistema de medida)",  
Página 263



En sistemas de medida en serie con interfaz EnDat se utiliza la búsqueda de marcas de referencia, dado que se referencian los ejes de forma automática.

Si la búsqueda de marcas de referencia en el equipo está activada, un Asistente requiere que se desplacen las marcas de referencia de los ejes.

- ▶ Tras dar de alta, seguir las instrucciones del asistente
- > Tras finalizar con éxito la búsqueda de marca de referencia, el símbolo de la referencia deja de parpadear

**Información adicional:** "Elementos de manejo del visualizador de cotas",  
Página 78

**Información adicional:** "Activar la búsqueda de marcas de referencia",  
Página 112

## 6.8 Pantalla de manejo



El equipo se encuentra disponible en diferentes versiones y con diferente equipamiento. La pantalla de manejo y el rango funcional pueden variar según la versión y según el equipamiento.

### 6.8.1 Tras el Encendido la pantalla de manejo

#### Pantallas en ajuste básico

La pantalla de manejo representada muestra el ajuste básico del equipo.

Esta pantalla de manejo se visualiza también después de restablecer los ajustes básicos en el equipo.

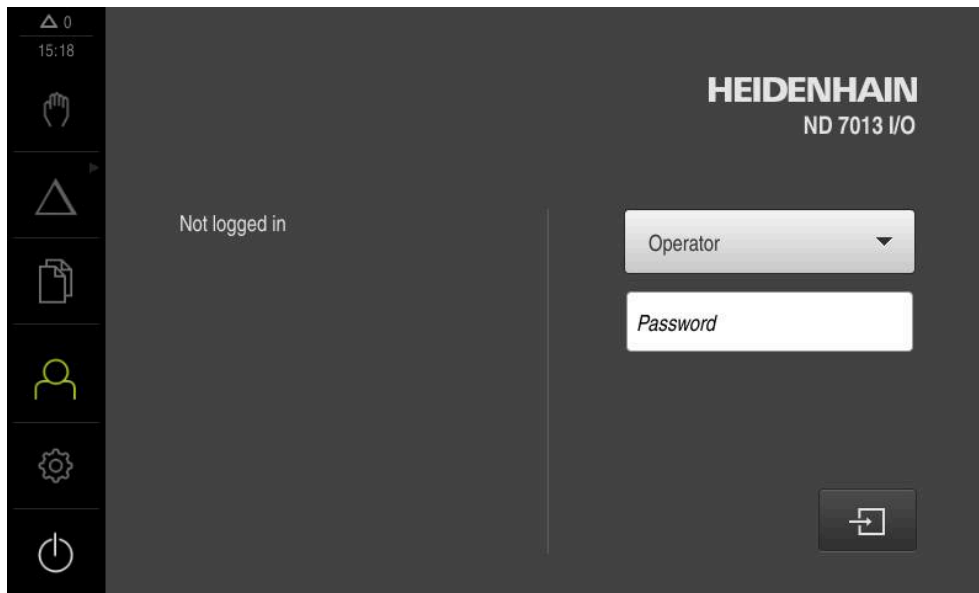


Figura 13: Pantallas en el ajuste básico del equipo

#### Pantallas después del inicio

Si el último que se ha dado de alta es un usuario del tipo **Operator** con alta de usuario automática activada, el equipo muestra tras el arranque el menú **Funcionamiento manual**.

**Información adicional:** "Menú Funcionamiento manual", Página 69

Si el alta de usuario automática no está activada, el equipo abre el menú **Alta de usuario**.

**Información adicional:** "Menú Registro de usuario", Página 76

## 6.8.2 Menú principal de la pantalla de manejo

Pantalla (en funcionamiento manual)

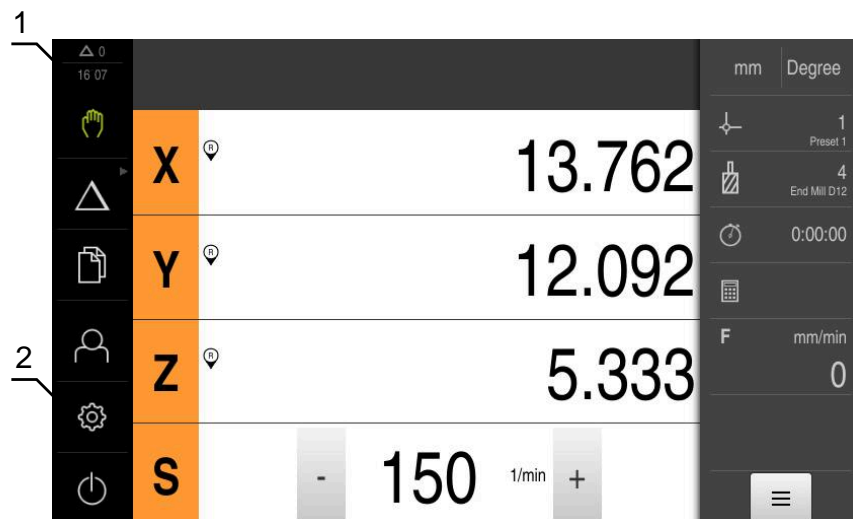








Figura 14: Pantalla (en funcionamiento manual)

- 1 Rango de visualización de mensaje, muestra la hora y el número de mensajes no cerrados
- 2 Menú principal con elementos de mando

### Elementos de mando del menú principal


Elemento de mando	Función
	<p><b>Mensaje</b> Visualización de un resumen de todos los mensajes y del número de mensajes no cerrados <b>Información adicional:</b> "Mensajes", Página 86</p>
	<p><b>Funcionamiento manual</b> Posicionamiento manual de los ejes de la máquina <b>Información adicional:</b> "Menú Funcionamiento manual", Página 69</p>
	<p><b>Modo MDI</b> Introducción directa de los movimientos de eje deseados (Manual Data Input); se calcula y se visualiza el recorrido restante por recorrer <b>Información adicional:</b> "Menú Funcionamiento MDI", Página 70</p>
	<p><b>Ejecución del programa</b> (opción de software) Ejecutar un programa creado previamente con la guía de un operario <b>Información adicional:</b> "Menú Ejecución del programa (opción de software)", Página 72</p>
	<p><b>Programación</b> (opción de software) Creación y administración de programas individuales <b>Información adicional:</b> "Menú Programación (opción de software)", Página 73</p>

Elemento de mando	Función
	<p><b>Gestión de ficheros</b></p> <p>Gestión de los ficheros que se encuentran disponibles en el equipo</p> <p><b>Información adicional:</b> "Menú Gestión de ficheros", Página 75</p>
	<p><b>Alta de usuario</b></p> <p>Alta y baja del usuario</p> <p><b>Información adicional:</b> "Menú Registro de usuario", Página 76</p>
	<div style="border: 1px solid black; padding: 5px;"> <p> Cuando un usuario con permisos ampliados (tipo de usuario Setup o OEM) ha iniciado sesión, aparece el símbolo de un engranaje.</p> </div>
	<p><b>Configuraciones</b></p> <p>Configuraciones del equipo como, p. ej., organización de usuarios, configuración de sensores o actualización del firmware</p> <p><b>Información adicional:</b> "Menú Configuraciones", Página 77</p>
	<p><b>Desconectar</b></p> <p>Parar el sistema operativo o activar el modo de ahorro de energía</p> <p><b>Información adicional:</b> "Menú Desconexión", Página 78</p>

### Seleccionar los elementos de mando agrupados

Si se ha activado **Software-Option ND 7000 PGM**, los siguientes elementos de mando aparecen agrupados en el menú principal:

- **Modo MDI**
- **Ejecución pgm.**
- **Programación**

 Los elementos de mando agrupados se distinguen por el símbolo de una flecha.



- ▶ Para seleccionar un elemento de mando del grupo, pulsar el elemento de mando con el símbolo de la flecha, por ejemplo, **Funcionamiento MDI**



- > El elemento de mando se muestra como activo
- ▶ Volver a pulsar el elemento de mando
- > El grupo se abre
- ▶ Seleccionar el elemento de mando deseado
- > El elemento de mando seleccionado se muestra como activo

### 6.8.3 Menú Funcionamiento manual

#### Llamada



- ▶ En el menú principal hacer clic en **Funcionamiento manual**
- Se visualiza la pantalla de manejo para el funcionamiento manual

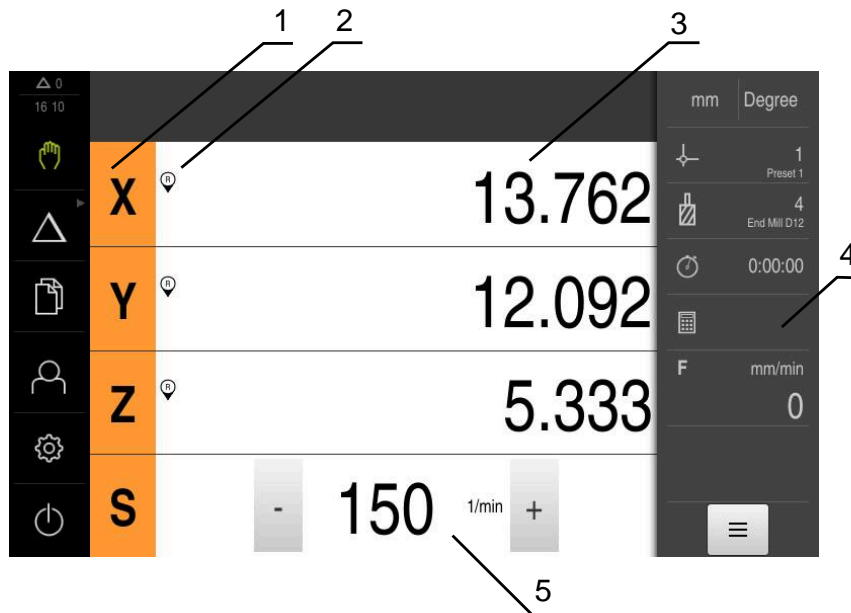


Figura 15: Menú **Funcionamiento manual**

- 1 Tecla del eje
- 2 Referencia
- 3 Visualización de cotas
- 4 Barra de estado
- 5 Velocidad de giro del cabezal (máquina herramienta)

El menú **Funcionamiento manual** muestra en la zona de trabajo los valores de posición medidos en los ejes de la máquina.

En la barra de estado se dispone de otras funciones adicionales.

**Información adicional:** "Funcionamiento manual", Página 173

## 6.8.4 Menú Funcionamiento MDI

### Llamada



- ▶ En el menú principal hacer clic en **Modo MDI**



El elemento de mando puede pertenecer a un grupo (dependiendo de la configuración).

**Información adicional:** "Seleccionar los elementos de mando agrupados", Página 68

- > Se visualiza la pantalla de manejo para el modo MDI

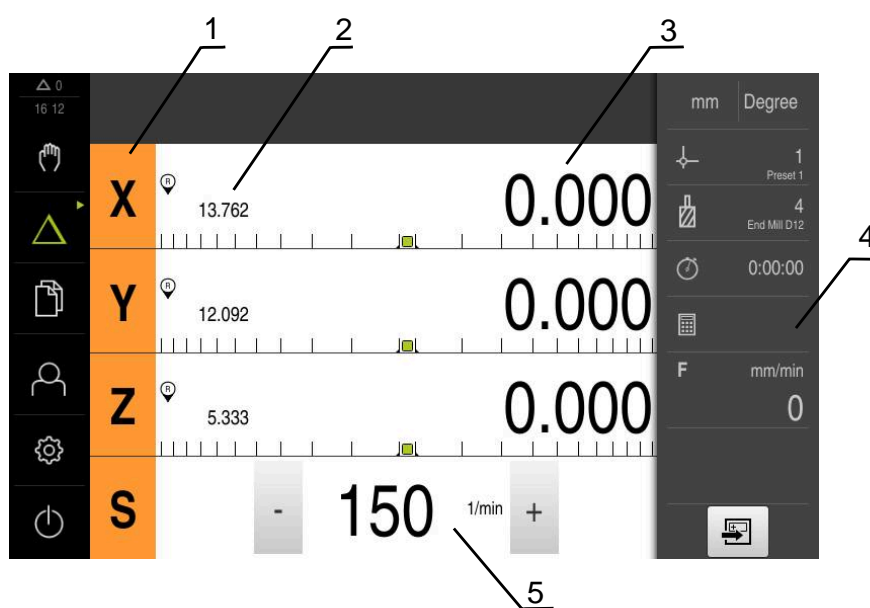


Figura 16: Menú **Modo MDI**

- 1 Tecla del eje
- 2 Posición real
- 3 Recorrido restante
- 4 Barra de estado
- 5 Velocidad de giro del cabezal (máquina herramienta)

### Diálogo Bloque a bloque



- ▶ En el menú principal, pulsar **Modo MDI**



El elemento de mando puede pertenecer a un grupo (dependiendo de la configuración).

**Información adicional:** "Seleccionar los elementos de mando agrupados", Página 68



- ▶ En la barra de estado, pulsar **Ejecutar**
- Se visualiza la pantalla de manejo para el modo MDI



Figura 17: Diálogo **Bloque a bloque**

- 1 Barra de vistas
- 2 Parámetros de frase
- 3 Frase MDI
- 4 Barra de estado
- 5 Herramientas de frase

El menú **Modo MDI** posibilita la indicación directa de los movimientos de eje deseado (Manual Data Input). Se preestablece la distancia hasta el punto de destino, el recorrido restante que falta por recorrer se calcula y se visualiza. En la barra de estado se dispone de funciones y valores de medición adicionales.

**Información adicional:** "Modo MDI", Página 187

## 6.8.5 Menú Ejecución del programa (opción de software)

ciclo



- ▶ En el menú principal, pulsar en **Ejecución del programa**



El elemento de mando pertenece a un grupo.

**Información adicional:** "Seleccionar los elementos de mando agrupados", Página 68

- Se visualiza la pantalla de manejo para la ejecución del programa



Figura 18: Menú **Ejecución del programa**

- 1 Barra de vistas
- 2 Barra de estado
- 3 Control por programa
- 4 Velocidad de giro del cabezal (máquina herramienta)
- 5 Gestión de programas

Mediante el menú **Ejecución del programa** es posible ejecutar un programa creado anteriormente en el modo de funcionamiento de programación. Durante la ejecución, un Asistente le guiará por las distintas fases del programa.

En el menú **Ejecución del programa** puede visualizar una ventana de simulación que muestra la frase de datos seleccionada.

En la barra de estado se dispone de funciones y valores de medición adicionales.

**Información adicional:** "Ejecución del programa (Opción de software)",  
Página 201



## 6.8.6 Menú Programación (opción de software)

ciclo



- ▶ En el menú principal, pulsar en **Programación**



El elemento de mando pertenece a un grupo.

**Información adicional:** "Seleccionar los elementos de mando agrupados", Página 68

- > Se visualiza la pantalla de manejo para la programación



La barra de estado y la barra OEM (Constructor de la máquina) opcional no se encuentra disponible en el menú **Programación**.

En la ventana de simulación opcional se puede ver una visualización de una frase seleccionada.

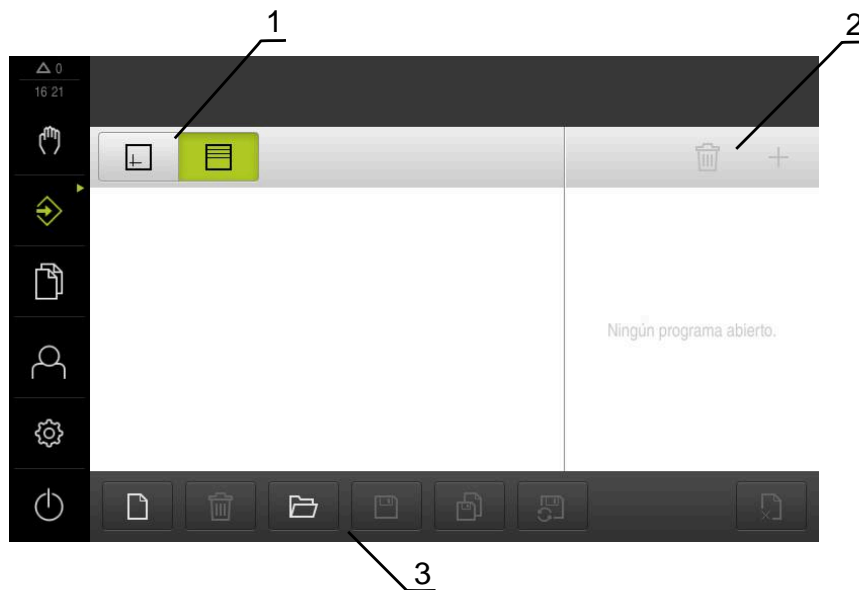


Figura 19: Menú **Programación**

- 1 Barra de vistas
- 2 Barra de herramientas
- 3 Gestión de programas

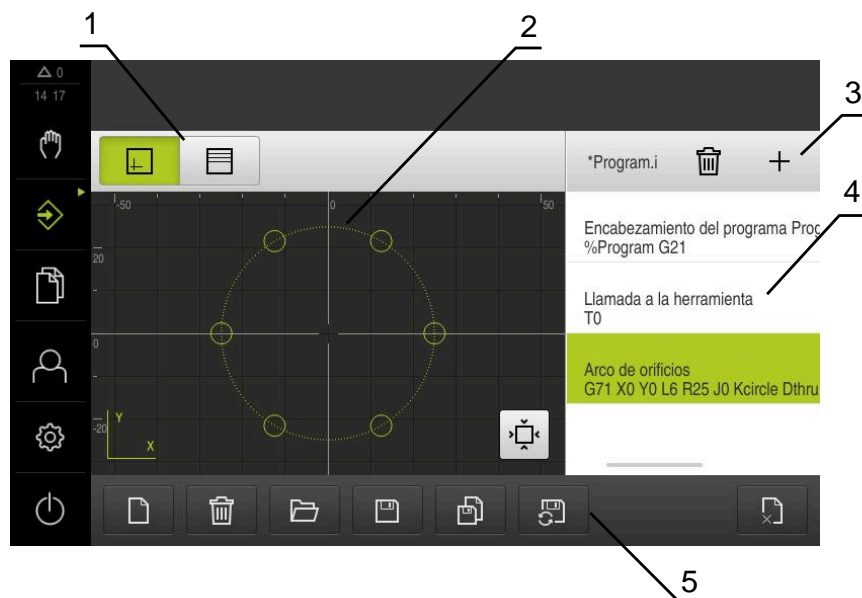


Figura 20: Menú **Programación** con ventana de simulación abierta

- 1 Barra de vistas
- 2 Ventana de simulación (opcional)
- 3 Barra de herramientas
- 4 Frases de programas
- 5 Gestión de programas

El menú **Programación** posibilita la creación y administración de programas. Para ello se definen pasos de mecanizado individuales o figuras de mecanizado como frases. Una sucesión de varias frases forma entonces un programa.

**Información adicional:** "Programación (Opción de software)", Página 211

## 6.8.7 Menú Gestión de ficheros

### ciclo



- ▶ En el menú principal, pulsar **Gestión de ficheros**
- Se visualiza la pantalla de manejo de la gestión de ficheros

### Breve descripción

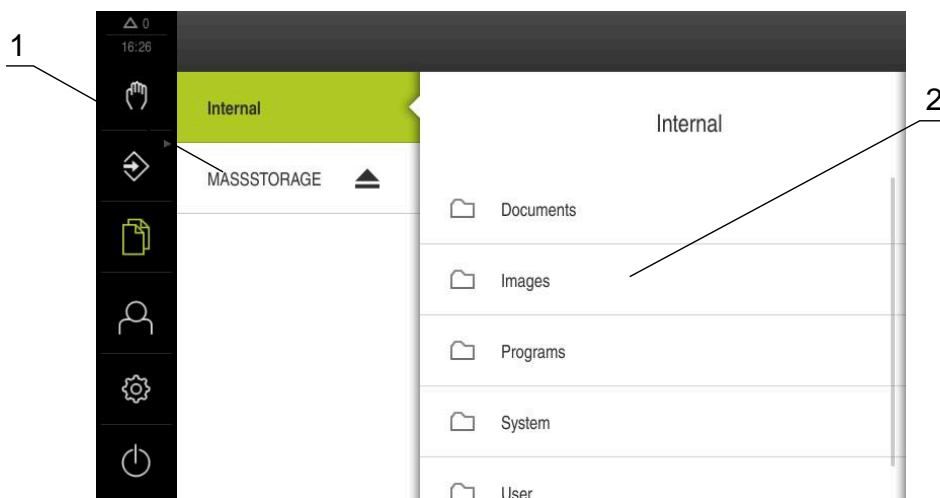


Figura 21: Menú **Gestión de ficheros**

- 1 Lista de las ubicaciones de almacenamiento disponibles
- 2 Lista de carpetas en la ubicación de almacenamiento seleccionada

El menú **Gestión de ficheros** muestra un resumen de los ficheros guardados en la memoria del equipo .

Si es el caso, las memorias USB (formato FAT32) conectadas y las unidades de red disponibles se visualizan en la lista de las ubicaciones de almacenamiento. Las memorias USB y las unidades de red se visualizan con el nombre o con la denominación de la unidad.

**Información adicional:** "Gestión de ficheros", Página 227

## 6.8.8 Menú Registro de usuario

ciclo



- ▶ En el menú principal, pulsar **Alta de usuario**
- Se visualiza la pantalla de manejo para altas y bajas de usuarios

Breve descripción

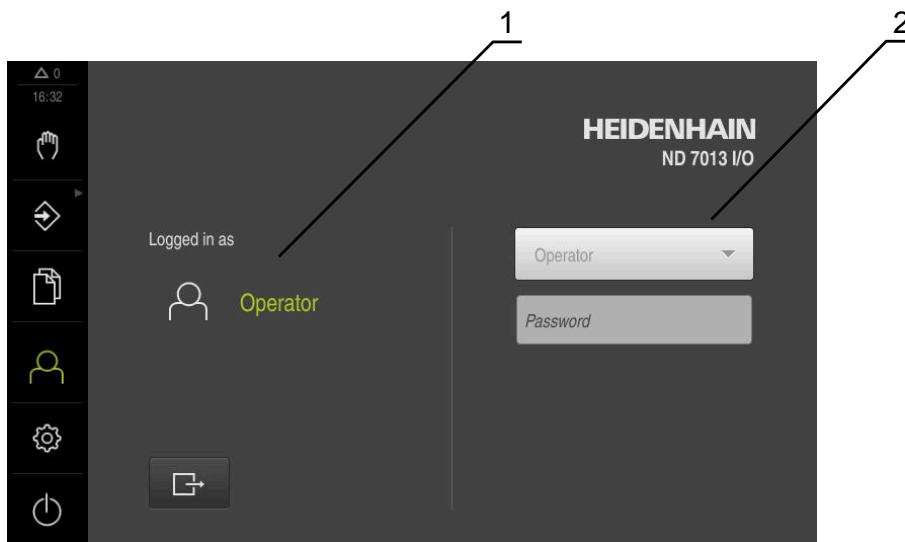


Figura 22: Menú **Alta de usuario**

- 1 Visualización del usuario dado de alta
- 2 Alta de usuario

El menú **Alta de usuario** muestra en la columna izquierda el usuario dado de alta. El alta de un nuevo usuario se visualiza en la columna derecha.

Para dar de alta a otro usuario, antes debe darse de baja al usuario que estaba registrado.

**Información adicional:** "Inicio y cierre de sesión de usuario", Página 63

## 6.8.9 Menú Configuraciones

ciclo



- ▶ En el menú principal, pulsar **Ajustes**
- Se visualiza la pantalla para los ajustes del equipo

Breve descripción



Figura 23: Menú **Ajustes**

- 1 Lista de las opciones de configuración
- 2 Lista de los parámetros de ajuste

El menú **Ajustes** indica todas las opciones para la configuración del equipo. Con los parámetros de ajuste, el equipo se adapta a los requisitos exigidos en el lugar de utilización.

**Información adicional:** "Configuraciones", Página 235



El equipo dispone de niveles de autorización que determinan un manejo y una administración completas o restringidas por parte del usuario.

## 6.8.10 Menú Desconexión

### Llamada



- ▶ En el menú principal, hacer clic en **Apagar**
- Se mostrarán los elementos de mando para salir del sistema operativo, para activar el modo de ahorro de energía y para activar el modo de limpieza

### Breve descripción

El menú **Desconexión** muestra las opciones siguientes:

Elemento de mando	Función
	<b>Apagar</b> Apaga el sistema operativo
	<b>Modo de ahorro de energía</b> Apaga la pantalla, cambia el sistema operativo en el modo de ahorro de energía
	<b>Modo de limpieza</b> Apaga la pantalla, desplaza el sistema operativo en el modo de ahorro de energía

**Información adicional:** "ND 7000 encender y apagar", Página 62






**Información adicional:** "Limpiar monitor", Página 292

## 6.9 Visualizador de cotas

En el visualizador de cotas, el equipo indica las posiciones de ejes y, dado el caso, información adicional para los ejes configurados.

### 6.9.1 Elementos de manejo del visualizador de cotas

Símbolo	Significado
	Tecla del eje <b>Funciones de la tecla de eje:</b> <ul style="list-style-type: none"> <li>■ Al pulsar la tecla de eje: se abre la casilla de introducción para el valor de posición (Funcionamiento manual) o el diálogo <b>Bloque a bloque</b> (Funcionamiento MDI)</li> <li>■ Mantener pulsada la tecla de eje: Fijar la posición actual como punto cero</li> <li>■ Arrastrar la tecla de eje hacia la derecha: abre el menú si para el eje hay funciones disponibles</li> </ul>
	Se ha realizado correctamente la búsqueda de marcas de referencia
	La búsqueda de marcas de referencia no se ha realizado o no se detectan marcas de referencia

Símbolo	Significado
	Nivel de engranaje seleccionado del cabezal del reductor <b>Información adicional:</b> "Ajustar el nivel de engranaje para el cabezal del reductor", Página 80
	La velocidad del cabezal no puede alcanzarse con el nivel de engranaje seleccionado ▶ Seleccionar un nivel de engranaje más alto.
	La velocidad del cabezal no puede alcanzarse con el nivel de engranaje seleccionado ▶ Seleccionar un nivel de engranaje más bajo
	En el funcionamiento MDI y ejecución del programa se emplea un factor de escala sobre el eje <b>Información adicional:</b> "Adaptar las configuraciones en el Menú de acceso rápido", Página 82
1250 <small>1/min</small>	Velocidad real del cabezal
	Campo de introducción para ajustar la velocidad del cabezal <b>Información adicional:</b> "Ajuste de la velocidad del cabezal", Página 79

## 6.9.2 Funciones del visualizador de cotas

### Ajuste de la velocidad del cabezal



La información siguiente es válida únicamente para equipos con número de identificación 1089179-xx.

Dependiendo de la configuración de la máquina herramienta conectada, podrá controlar la velocidad del cabezal.



- ▶ En caso de que sea necesario pasar de la vista de velocidad del cabezal al campo de introducción, arrastrar la vista a la derecha
- > Aparecerá el campo de introducción **Velocidad del cabezal**
- ▶ Ajustar la velocidad pulsando o manteniendo + o - en el valor deseado
- o
- ▶ En el campo de introducción, pulsar **Velocidad del cabezal**
- ▶ Introducir el valor deseado
- ▶ Confirmar la introducción con **RET**
- > El equipo aceptará y controlará la velocidad del cabezal introducida como valor nominal
- ▶ Para volver a la vista de velocidad del cabezal, arrastrar a la izquierda el campo de introducción



Si en el campo de introducción **Velocidad del cabezal** no se introduce nada durante tres segundos, el equipo volverá a la vista de la velocidad de cabezal actual.

## Ajustar el nivel de engranaje para el cabezal del reductor



La información siguiente es válida únicamente para equipos con número de identificación 1089179-xx.

Si la máquina herramienta emplea un cabezal de reductor, se puede seleccionar en nivel de engranaje empleado



La selección de los niveles de engranaje se puede controlar asimismo mediante una señal externa.

**Información adicional:** "Eje del cabezal S", Página 270



▶ En la zona de trabajo, arrastrar la **tecla de eje S** hacia la derecha



▶ Pulsar **nivel de engranaje**  
 > Se mostrará el diálogo **Fijar nivel de engranaje**  
 ▶ Pulsar el nivel de engranaje deseado



▶ Pulsar **Confirmar**  
 > El nivel de engranaje seleccionado se aceptará como nuevo valor



▶ Arrastrar la **Tecla del eje S** hacia la izquierda  
 > El símbolo para el nivel de engranaje seleccionado se visualiza junto a la **Tecla del eje S**



Si la velocidad del cabezal deseada no puede alcanzarse con el nivel de engranaje seleccionado, parpadea el símbolo para el nivel de engranaje con una flecha hacia arriba (nivel de engranaje más alto) o con una flecha hacia abajo (nivel de engranaje más bajo).

## 6.10 Barra de estado








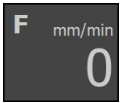


La barra de estado y la barra OEM (Constructor de la máquina) opcional no se encuentra disponible en el menú **Programación**.

En la barra de estado, el equipo indica la velocidad de avance y de desplazamiento transversal. Además, con los elementos de manejo de la barra de estado se obtiene acceso directo a la tabla de puntos de referencia y de herramientas, y a los programas auxiliares cronómetro y calculadora.



### 6.10.1 Elementos de mando de la barra de estado

En la barra de estado se dispone de los elementos de mando siguientes:

Elemento de mando	Función
	<p><b>Menú de acceso rápido</b></p> <p>Ajuste de las unidades para valores lineales y valores angulares, configuración de un factor de escala; al pulsar se abre el menú de acceso rápido</p> <p><b>Información adicional:</b> "Adaptar las configuraciones en el Menú de acceso rápido", Página 82</p>
	<p><b>Tabla de puntos de referencia</b></p> <p>Visualización del punto de referencia actual; Haciendo clic se abre la tabla de puntos de referencia</p> <p><b>Información adicional:</b> "Elaboración de la tabla de puntos de referencia", Página 145</p>
	<p><b>Tabla de herramientas</b></p> <p>Visualización de la herramienta actual; Haciendo clic se abre la tabla de herramientas</p> <p><b>Información adicional:</b> "Crear tabla de herramientas", Página 143</p>
	<p><b>Cronómetro</b></p> <p>Indicación del tiempo con función de arranque/parada en el formato h:mm:ss</p> <p><b>Información adicional:</b> "Cronómetro", Página 83</p>
	<p><b>Calculadora</b></p> <p>Calculadora con las funciones matemáticas más importantes y contador de revoluciones</p> <p><b>Información adicional:</b> "Calculadora", Página 83</p>
	<p><b>Velocidad de avance</b></p> <p>Vista del avance actual del eje lineal más rápido</p> <p>Si todos los ejes lineales permanecen parados, se visualizará el avance del eje de rotación más rápido</p>
	<p><b>Funciones auxiliares</b></p> <p>Funciones auxiliares en el funcionamiento manual</p> <p><b>Información adicional:</b> "Funciones auxiliares en el funcionamiento manual", Página 84</p>
	<p><b>Bloque a bloque</b></p> <p>Establecer las frases de mecanizado en el funcionamiento MDI</p>

## 6.10.2 Adaptar las configuraciones en el Menú de acceso rápido

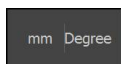
Con el menú de acceso rápido se pueden adaptar los ajustes siguientes:



La disponibilidad de los diferentes ajustes en el menú de acceso rápido depende del usuario registrado.

- Unidad para los valores lineales (**Milímetros** o **Pulgadas**)
- Unidad para los valores angulares (**Radianes**, **Grados decimales** o **Grad.-Min.-Seg.**)
- **Factor de escala**, que se multiplica por la posición establecida al ejecutar una **frase de datos de MDI** o una **frase de programa**

### Configurar las unidades



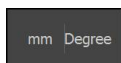
- ▶ En la barra de estado pulsar en **Menú de acceso rápido**
- ▶ Seleccionar la opción de **Unidad para valores lineales** deseada
- ▶ Seleccionar la opción de **Unidad para valores angulares** deseada



- ▶ Para cerrar el menú de acceso rápido, pulsar en **Cerrar**
- ▶ Las unidades seleccionadas se visualizan en el **Menú de acceso rápido**

### Activar Factor de escala

Al ejecutar una **frase de datos de MDI** o una **frase de programa**, el **Factor de escala** se multiplica por la posición establecida en la frase de datos. De este modo es posible reflejar o escalar un **Bloque a bloque** o una **frase de programa** en uno o varios ejes, sin modificar la frase de datos.






- ▶ En la barra de estado, pulsar **Menú de acceso rápido**
- ▶ Para navegar hasta la configuración deseada, arrastrar la vista hacia la izquierda
- ▶ Activar **Factor de escala** con el interruptor deslizante **ON/OFF**
- ▶ Para cada eje, introducir el **Factor de escala** deseado
- ▶ Confirmar la introducción con **RET** respectivamente
- ▶ Para cerrar el menú de acceso rápido, pulsar **Cerrar**



- ▶ Con el factor de escala  $\neq 1$  activo aparece el símbolo correspondiente en el visualizador de cotas

### 6.10.3 Cronómetro

Para la medición de tiempos de mecanizado o similares, el equipo ofrece en la barra de estado un cronómetro. La indicación del tiempo en el formato h:mm:ss trabaja según el principio de un cronómetro normal, es decir, mide el tiempo transcurrido.

Elemento de mando	Función
	<b>Iniciar</b> Inicia la medición del tiempo o prosigue la medición del tiempo tras <b>Pausa</b>
	<b>Pausa</b> Interrumpe la medición del tiempo
	<b>Parar</b> Detiene la medición del tiempo y la resetea a 0:00:00

### 6.10.4 Calculadora

El equipo ofrece varias calculadoras para los cálculos en la barra de estado. Para la introducción de valores numéricos se utilizan las teclas numéricas, como en una calculadora normal.



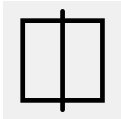
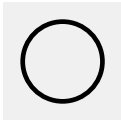
rosca interior	Función
<b>Estándar</b>	Dispone de las funciones matemáticas más importantes
<b>Contador velocidad</b>	<ul style="list-style-type: none"> <li>▶ Introducir <b>Diámetro</b> (mm) y <b>Velocidad corte</b> (m/min) en los campos preestablecidos</li> <li>&gt; La velocidad de giro se calcula automáticamente</li> </ul>

### 6.10.5 Funciones auxiliares en el funcionamiento manual



- Pulsar en la opción **Funciones auxiliares** de la barra de estado para llamar a las funciones auxiliares

Están disponibles los elementos de mando siguientes:

Elemento de mando	Función
	<p><b>Marcas de referencia</b> Iniciar la búsqueda de marcas de referencia <b>Información adicional:</b> "Activar la búsqueda de marcas de referencia", Página 112</p>
	<p><b>Palpar</b> Palpar la arista de una pieza <b>Información adicional:</b> "Definir puntos de referencia", Página 177</p>
	<p><b>Palpar</b> Determinar la línea central de una pieza <b>Información adicional:</b> "Definir puntos de referencia", Página 177</p>
	<p><b>Palpar</b> Determinar el punto medio de una forma circular (taladro o cilindro) <b>Información adicional:</b> "Definir puntos de referencia", Página 177</p>

## 6.11 Barra OEM






La barra de estado y la barra OEM (Constructor de la máquina) opcional no se encuentra disponible en el menú **Programación**.

Con la barraOEM opcional, dependiendo de la configuración se pueden controlar las funciones de la máquina herramienta conectada.

### 6.11.1 Elementos de mando de la Menú OEM

**i** Los elementos disponibles en la barra OEM (Constructor de la máquina) dependen de la configuración del equipo y de la máquina herramienta conectada.  
**Información adicional:** "Menú OEM configurar", Página 117

En el **Menú OEM** se dispone típicamente de los elementos de mando siguientes:

Elemento de mando	Función
	Pulsando sobre la pestaña se muestra o se oculta la barra OEM
	<b>Logo</b> Indica el Logo OEM (Constructor de la máquina) configurado
	<b>Velocidad de rotación del cabezal</b> Muestra uno o varios valores estándar para la velocidad del cabezal <b>Información adicional:</b> "Configurar valores nominales para la velocidad del cabezal", Página 118


### 6.11.2 Llamar las funciones de Menú OEM

**i** Los elementos disponibles en la barra OEM (Constructor de la máquina) dependen de la configuración del equipo y de la máquina herramienta conectada.  
**Información adicional:** "Menú OEM configurar", Página 117

Con los elementos de manejo de la barra OEM se pueden controlar funciones especiales, p. ej. funciones para el cabezal.

**Información adicional:** "Configurar el funciones especiales", Página 120

#### Especificar velocidad de rotación del cabezal

- 
- ▶ En la barra OEM (Constructor de la máquina) pulsar la casilla deseada **Velocidad cabezal**
  - El equipo preestablece el valor de tensión que, con cabezal sin carga, alcanza la velocidad de rotación del cabezal seleccionada de la máquina herramienta conectada

### Programar velocidad de rotación del cabezal

- 1500 +

1500  
1/min

- ▶ Pulsando o manteniendo pulsado en + o - llevar al cabezal a la velocidad de rotación deseada
- ▶ Mantener pulsada la casilla deseada en la barra OEM (Constructor de la máquina) **Velocidad cabezal**
  - > El color de fondo del campo es verde
  - > La velocidad de rotación actual del cabezal la incorpora el equipo como valor nominal y se visualiza en la casilla **Velocidad cabezal**

## 6.12 Mensajes y feedback de audio

### 6.12.1 Mensajes

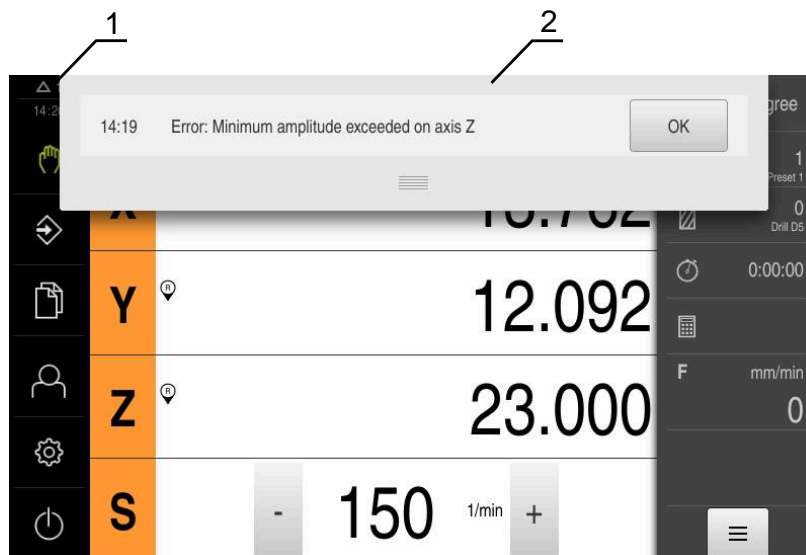


Figura 24: Visualización de mensajes en la zona de trabajo

- 1 Mensajes por rango de visualización
- 2 Lista de mensajes

Es posible borrar los mensajes del borde superior de la zona de trabajo, p. ej. por errores de manejo, procesos no concluidos o programas de medición concluidos con éxito.

Los mensajes se muestran en el borde superior izquierdo de la pantalla al ocurrir el mensaje o al pulsar sobre la zona de trabajo **Mensajes**.

#### Llamar mensajes

△ 3

- ▶ Pulsar en **Mensajes**
- > La lista de mensajes se abre

### Adaptar el rango de visualización



- ▶ A fin de ampliar la zona de visualización de los mensajes, es preciso arrastrar el **control deslizante** hacia abajo
- ▶ A fin de reducir la zona de visualización de los mensajes, es preciso arrastrar el **control deslizante** hacia arriba
- ▶ Para cerrar el rango de visualización, arrastrar el **Control deslizante** hacia la parte superior de la pantalla
- > El número de mensajes no cerrados se visualiza en **Mensajes**

### Cerrar mensajes

Dependiendo del contenido de los mensajes, éstos se pueden cerrar con los siguientes elementos de manejo:



- ▶ Para cerrar un mensaje ilustrativo, pulsar **Cerrar**
- > El mensaje deja de visualizarse
  
- o
- ▶ Para cerrar un mensaje con posible repercusión sobre la aplicación, pulsar **OK**
- > Dado el caso, el mensaje es tenido en cuenta por la aplicación
- > El mensaje deja de visualizarse

## 6.12.2 Asistente

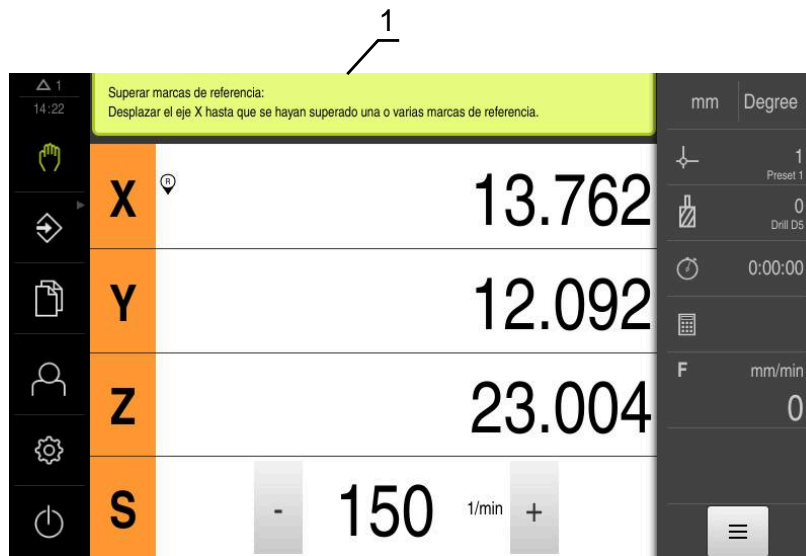
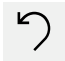






Figura 25: Ayuda durante los pasos del trabajo mediante el Asistente

### 1 Asistente (ejemplo)

El Asistente proporciona ayuda durante la ejecución de los pasos del trabajo y los programas o durante la ejecución de los procesos de aprendizaje.

Los elementos de mando siguientes del Asistente se visualizan según el paso del trabajo o del proceso.

- 
  - ▶ Para volver al último paso del trabajo o para repetir el proceso, pulsar **Deshacer**
- 
  - ▶ Pulsar **Confirmar** para confirmar el paso del trabajo que se visualiza
  - ▶ El asistente salta al paso siguiente o finaliza el proceso
- 
  - ▶ Para cambiar a la indicación siguiente, pulsar **Siguiente**
- 
  - ▶ Para cambiar a la indicación anterior, pulsar **Anterior**
- 
  - ▶ Para cerrar el Asistente, pulsar **Cerrar**

## 6.12.3 Feedback de Audio

El equipo puede proporcionar un feedback acústico para señalar acciones de mando, procesos concluidos o averías.

Los tonos disponibles se reúnen en rangos de temas. Dentro de un rango de temas se distinguen los tonos entre sí.

Las configuraciones del Feedback de Audio se pueden fijar en el menú **Configuraciones**.

**Información adicional:** "Sonidos", Página 241



7

**Puesta en marcha**

## 7.1 Resumen

Este capítulo contiene toda la información necesaria para la puesta en marcha del equipo.

En la puesta en marcha, el encargado de la puesta en marcha (**OEM**) del fabricante configura el equipo para utilizarlo en la máquina herramienta correspondiente.

Las configuraciones se pueden reiniciar a los ajustes básicos.

**Información adicional:** "Cancelación", Página 279



Antes de proceder a la ejecución de las actividades que se describen a continuación, es imprescindible haber leído y comprendido el capítulo "Funcionamiento general".

**Información adicional:** "Funcionamiento general", Página 57



Los pasos siguientes únicamente podrán ser ejecutados por personal especializado.

**Información adicional:** "Cualificación del personal", Página 29

## 7.2 Iniciar sesión para la puesta en marcha

### 7.2.1 Dar de alta al usuario

Para la puesta en marcha del equipo debe dar de alta el usuario **OEM**.



- ▶ En el menú principal, pulsar en **Alta de usuario**
- ▶ Dado el caso, dar de baja al usuario registrado
- ▶ Seleccionar usuario **OEM**
- ▶ Pulsar la casilla de introducción **Contraseña**
- ▶ Introducir la contraseña "**oem**"



En el caso de que la contraseña no concuerde con los ajustes estándar, deberá solicitarse al instalador (**Setup**) o al fabricante de la máquina (**OEM**).

Si ya no se conoce la contraseña, contactar con una delegación de servicio técnico de HEIDENHAIN.



- ▶ Confirmar la introducción con **RET**
- ▶ Pulsar **Iniciar sesión**
- > El usuario se da de baja
- > El equipo abre del modo de funcionamiento **Funcionamiento manual**

## 7.2.2 Ejecutar la búsqueda de las marcas de referencia tras el arranque del equipo



Si la búsqueda de marcas de referencia se activa tras el arranque del equipo, todas las funciones del equipo se bloquean hasta que haya concluido con éxito la búsqueda de marcas de referencia.

**Información adicional:** "Marcas de referencia (Sistema de medida)",  
Página 263



En sistemas de medida en serie con interfaz EnDat se utiliza la búsqueda de marcas de referencia, dado que se referencian los ejes de forma automática.

Si la búsqueda de marcas de referencia en el equipo está activada, un Asistente requiere que se desplacen las marcas de referencia de los ejes.

- ▶ Tras dar de alta, seguir las instrucciones del asistente
- > Tras finalizar con éxito la búsqueda de marca de referencia, el símbolo de la referencia deja de parpadear

**Información adicional:** "Elementos de manejo del visualizador de cotas",  
Página 78

**Información adicional:** "Activar la búsqueda de marcas de referencia",  
Página 112

## 7.2.3 Ajustar idioma

En el Ajuste Básico, el idioma de la pantalla de manejo es el inglés. Se puede cambiar el idioma de la interfaz de usuario.



- ▶ En el menú principal, pulsar **Ajustes**



- ▶ Pulsar **Usuario**
- > El usuario dado de alta está identificado con una marca de verificación.
- ▶ Seleccionar el usuario dado de alta
- > El idioma seleccionado para el usuario se visualiza en la lista desplegable **Idioma** con la correspondiente bandera
- ▶ En la lista desplegable **Idioma**, seleccionar la bandera del idioma deseado
- > La pantalla de manejo se visualiza en el idioma seleccionado

## 7.2.4 Modificar contraseña

Para evitar un uso indebido de la configuración, debe cambiar la contraseña. La contraseña es confidencial y no puede ser comunicada a otros.



- ▶ En el menú principal, pulsar **Ajustes**



- ▶ Pulsar **Usuario**
- ▶ El usuario dado de alta está identificado con una marca de verificación
- ▶ Seleccionar el usuario dado de alta
- ▶ Pulsar **Contraseña**
- ▶ Introducir la contraseña actual
- ▶ Confirmar la introducción con **RET**
- ▶ Introducir la nueva contraseña y repetirla
- ▶ Confirmar la introducción con **RET**
- ▶ Pulsar **OK**
- ▶ Cerrar el mensaje con **OK**
- ▶ La contraseña nueva está disponible cuando se hace la próxima alta

## 7.3 Pasos individuales para la puesta en marcha



Para la puesta en marcha, los distintos pasos individuales que figuran a continuación están vinculados.

- ▶ A fin de poner en marcha el equipo de modo correcto, es preciso ejecutar los pasos de tratamiento en la secuencia descrita

**Condición previa:** Se ha iniciado sesión como usuario del tipo **OEM**(ver "Iniciar sesión para la puesta en marcha", Página 90).

---

### Seleccionar aplicación

---

- Aplicación seleccionar

---

### Ajuste básico

---

- Activar Opciones de software
- Ajustar fecha y hora
- Ajustar la unidad

---

### Configurar el palpador digital

---

- Configurar el palpador digital

---

### Configurar ejes

---

#### En el caso de interfaz EnDat:

- Configuración de ejes para sistemas de medida con interfaz EnDat
- Realizar compensación de errores
- Cálculo del número de impulsos por vuelta

#### En el caso de interfaces 1 V<sub>pp</sub> o 11 μA<sub>pp</sub>:

- Activar la búsqueda de marcas de referencia
- Configurar los ejes para los sistemas de medida con interfaz de 1 V<sub>pp</sub> o 11 μA<sub>pp</sub>:
- Realizar compensación de errores
- Cálculo del número de impulsos por vuelta

- 
- Configurar Eje del cabezal
  - Acoplar ejes
- 

### Configurar las funciones M

---

- Funciones M estándar
  - Funciones M específicas del fabricante
- 

### Área OEM

---

- Añadir documentación
  - Añadir pantalla de inicio
  - Menú OEM configurar
  - Adaptar visualización
  - Adaptar mensajes de error
  - Guardar las carpetas y los ficheros del fabricante
  - Configurar el equipo para capturas de pantalla
- 

### Proteger datos

---

- Guardar datos de configuración
- Proteger los ficheros del usuario

## INDICACIÓN

### ¡Pérdida o daños de los datos de configuración!

Si el equipo se desconecta de la fuente de alimentación mientras esté encendido, pueden perderse o dañarse los datos de configuración.

- ▶ Ejecutar la copia de seguridad de los datos de configuración y conservarlos para una restauración

## 7.4 Aplicación seleccionar

En la puesta en marcha del equipo puede seleccionarse entre las aplicaciones estándar **Fresado** und **Giro** .

La aplicación **Fresado** se elige en el ajuste básico del equipo.



Para la aplicación **Giro** existen instrucciones por separado. Encontrara las instrucciones en la página web de HEIDENHAIN en [www.heidenhain.de/documentation](http://www.heidenhain.de/documentation)



Si se cambia el modo de aplicación del equipo se repondrán todas las configuraciones de ejes.



▶ En el menú principal, pulsar **Ajustes**



- ▶ Pulsar **Servicio técnico**
- ▶ Consecutivamente se abren:
  - **Zona OEM**
  - **Ajustes**

## 7.5 Ajuste básico

### 7.5.1 Activar Opciones de software

**Opciones de software** adicionales se activan mediante un **Código de la licencia**.



Las **Opciones de software** activadas pueden comprobarse en la página de resumen.

**Información adicional:** "Comprobar Opciones de software",  
Página 97

### Solicitar una clave de licencia

Puede solicitar una clave de licencia mediante el siguiente proceso:

- Leer la información del dispositivo para solicitud de código de licencia
- Crear solicitud para código de licencia

### Leer la información del dispositivo para solicitud de código de licencia



- ▶ En el menú principal, pulsar **Ajustes**



- ▶ Pulsar **General**
- ▶ Pulsar **Informaciones del aparato**
  - Se abre un resumen de la información del dispositivo
  - Se mostrarán la denominación del producto, el número de identificación, el número de serie y la versión del firmware
- ▶ Ponerse en contacto con la delegación del servicio técnico de HEIDENHAIN y solicitar una clave de licencia para el equipo indicando la información del equipo mostrada
- Se generarán la clave de licencia y el fichero de licencia y se enviarán por correo electrónico

### Crear solicitud para código de licencia



- ▶ En el menú principal, pulsar **Ajustes**



- ▶ Pulsar **Servicio técnico**
- ▶ Pulsar **Opciones de software**
- ▶ Para solicitar una opción de software de pago, pulsar **Solicitar código de la licencia**
- ▶ Para solicitar una opción de prueba gratuita, pulsar **Solicitar opciones de test**
- ▶ A fin de seleccionar las opciones de software deseadas, es preciso marcar los símbolos de verificación correspondientes



- ▶ Para restablecer la entrada, pulsar en el símbolo en forma de V en la opción de software correspondiente

- ▶ Pulsar **Crear solicitud**
- ▶ En el cuadro de diálogo, seleccione la ubicación donde se guardará la solicitud de licencia
- ▶ Introducir nombre adecuado del fichero
- ▶ Confirmar la introducción con **RET**
- ▶ Pulsar **Guardar como**
  - Se crea la solicitud de licencia y se coloca en la carpeta seleccionada
  - ▶ Si la solicitud de licencia se encuentra en el equipo, mover el fichero a una memoria USB (formato FAT32) conectada o a la unidad de red
- ▶ **Información adicional:** "Mover fichero", Página 230
- ▶ Ponerse en contacto con la delegación del servicio técnico de HEIDENHAIN, remitir la solicitud de licencia y solicitar una clave de licencia para el equipo
- Se generarán la clave de licencia y el fichero de licencia y se enviarán por correo electrónico

## Activar código de la licencia

Se puede liberar un código de licencia mediante las siguientes opciones:

- El código de licencia se puede leer en el dispositivo desde el archivo de licencia enviado
- Introducir el código de licencia manualmente en el dispositivo

### Leer el código de licencia en el fichero de licencia



- ▶ En el menú principal, pulsar en **Configuraciones**



- ▶ Pulsar **Servicio técnico**
- ▶ Consecutivamente se abren:
  - **Opciones de software**
  - **Introducir código de la licencia**
- ▶ Pulsar **Leer fichero de la licencia**
- ▶ Seleccionar el archivo de licencia en el sistema de archivos, mediante el dispositivo de almacenamiento USB o en el proceso de la red
- ▶ Confirmar la selección con **Selección**
- ▶ Pulsar **OK**
- > Se ha activado el código de licencia
- ▶ Pulsar **OK**
- > Dependiendo de la opción de software, puede ser necesario reiniciar
- ▶ Confirmar nuevo arranque con **OK**
- > Está disponible la opción de software activada

### Registrar manualmente el código de la licencia



- ▶ En el menú principal, pulsar en **Configuraciones**



- ▶ Pulsar **Servicio técnico**
- ▶ Consecutivamente se abren:
  - **Opciones de software**
  - **Introducir código de la licencia**
- ▶ En el campo de introducción **Código de la licencia**, introducir el código de la licencia
- ▶ Confirmar la introducción con **RET**
- ▶ Pulsar **OK**
- > Se ha activado el código de licencia
- ▶ Pulsar **OK**
- > Dependiendo de la opción de software, puede ser necesario reiniciar
- ▶ Confirmar nuevo arranque con **OK**
- > Está disponible la opción de software activada



## Comprobar Opciones de software

En la página de resumen puede comprobar qué **Opciones de software** están desbloqueadas para el equipo.



- ▶ En el menú principal, pulsar **Ajustes**



- ▶ Pulsar **Servicio técnico**
- ▶ Consecutivamente se abren:
  - **Opciones de software**
  - **Resumen**
- Se mostrará una lista de las **Opciones de software** desbloqueadas

## 7.5.2 Ajustar fecha y hora



- ▶ En el menú principal, pulsar **Ajustes**



- ▶ Pulsar **General**
- ▶ Pulsar **Fecha y hora**
- Los valores configurados se mostrarán en el formato año, mes, día, hora, minuto
- ▶ Para ajustar la fecha y la hora en la fila central, arrastrar la columna hacia arriba o hacia abajo
- ▶ Para confirmar, pulsar **Ajustar**
- ▶ Escoger el **Formato de fecha** deseado de la lista:
  - MM-DD-YYYY: Mostrar como mes, día, año
  - DD-MM-YYYY: Mostrar como día, mes, año
  - YYYY-MM-DD: Mostrar como año, mes, día

**Información adicional:** "Fecha y hora", Página 242

## 7.5.3 Ajustar la unidad

Puede configurar diferentes parámetros para unidades, sistema de redondeo y caracteres decimales.



- ▶ En el menú principal, pulsar **Ajustes**



- ▶ Pulsar **General**
- ▶ Pulsar **Unidades**
- ▶ Para establecer las unidades, pulsar sobre el correspondiente menú desplegable y escoger la unidad
- ▶ Para ajustar el sistema de redondeo, pulsar el menú desplegable correspondiente y seleccionar Sistema de redondeo
- ▶ Para ajustar el número de caracteres decimales mostrados, pulsar - o +

**Información adicional:** "Unidades", Página 242

## 7.6 Configurar el palpador digital

En las funciones de palpación del equipo puede fijar los puntos de referencia con un palpador de aristas HEIDENHAINKT 130. Además, el vástago del palpador de aristas puede equiparse con una bola de rubí.

Al activar el palpador digital, el diámetro del palpador de aristas KT 130 se configura automáticamente.



- ▶ En el menú principal, pulsar **Ajustes**



- ▶ Pulsar **Sensores**
- ▶ Pulsar **Palpador**
- ▶ Activar o desactivar el palpador digital con el interruptor deslizable **ON/OFF**
- ▶ Si es necesario, activar o desactivar la opción **Utilizar siempre un palpador de aristas para la palpación** con el interruptor deslizable **ON/OFF**
- ▶ En el campo de introducción **Longitud**, introducir la diferencia de longitud del palpador digital
- ▶ Confirmar la introducción con **RET**
- ▶ Si es necesario, activar o desactivar la opción **Evaluación de la señal de disponibilidad** con el interruptor deslizable **ON/OFF**

## 7.7 Configurar ejes

El procedimiento depende del tipo de interfaz del sistema de medida conectado y del tipo de eje:

- Sistemas de medida con interfaz de tipo EnDat:  
Los parámetros se toman automáticamente del sistema de medida  
**Información adicional:** "Configuración de ejes para sistemas de medida con interfaz EnDat", Página 100
- Sistemas de medida con interfaz del tipo 1 V<sub>pp</sub> o 11 μA<sub>pp</sub>:  
es imprescindible configurar manualmente los parámetros
- Tipo de eje **Cabezal**, **Cabezal del engranaje** y **Cabezal con orientación**  
Es imprescindible configurar manualmente las entradas y salidas, así como los parámetros adicionales  
**Información adicional:** "Eje del cabezal S", Página 270

Puede encontrar los parámetros de los sistemas de medida HEIDENHAIN que se suelen conectar al equipo en el resumen de sistemas de medida típicos.

**Información adicional:** "Resumen de sistemas de medida típicos de",  
Página 99

## 7.7.1 Resumen de sistemas de medida típicos de

El siguiente resumen contiene los parámetros de los sistemas de medida HEIDENHAIN que se suelen conectar al equipo.



Si se conectan otros sistemas de medida, busque los parámetros necesarios en la documentación del equipo correspondiente.

### Sistemas lineales de medida

#### Ejemplos de sistemas de medida incrementales que se suele utilizar

Serie de sistemas de medida	Interfaz	Periodo de señal	Marca de referencia	Máximo recorrido de desplazamiento
LS 388C/688C	1 V <sub>PP</sub>	20 μm	Codificado	20 mm
LS 187/487C	1 V <sub>PP</sub>	20 μm	Codificado	20 mm
LB 382C	1 V <sub>PP</sub>	40 μm	Codificado	80 mm

#### Ejemplos de sistemas de medida absolutos que se suelen utilizar

Serie de sistemas de medida	Interfaz	Paso de medición
LC 415	EnDat 2.2	5 nm

### Sistemas angulares de medida y generador de impulsos rotativo

Serie de sistemas de medida	Interfaz	Número de impulsos/ Señales de salida por revolución	Marca de referencia	Distancia básica
RON 285C	1 V <sub>PP</sub>	18000	Codificado	20°
ROD 280C	1 V <sub>PP</sub>	18000	Codificado	20°
ROD 480	1 V <sub>PP</sub>	1000 ... 5000	Una	-
ERN 180	1 V <sub>PP</sub>	1000 ... 5000	Una	-
ERN 480	1 V <sub>PP</sub>	1000 ... 5000	Una	-



Mediante las siguientes fórmulas puede calcular la distancia máxima de las marcas de referencia codificadas por distancia en los sistemas angulares de medida:

$$\text{Distancia básica} = 360^\circ \div \text{Número de marcas de referencia} \times 2$$

$$\text{Distancia básica} = (360^\circ \times \text{distancia básica en períodos de señal}) \div \text{número de impulsos}$$

#### Ejemplos de sistemas de medida absolutos que se suelen utilizar

Serie de sistemas de medida	Interfaz	Paso de medición
ROC 425	EnDat 2.2	25 Bit
RCN 5310	EnDat 2.2	26 Bit

## 7.7.2 Configuración de ejes para sistemas de medida con interfaz EnDat

Cuando ya se ha asignado a un eje la entrada del sistema de medida correspondiente, al reiniciarlo se reconoce de forma automática un sistema de medida conectado con interfaz EnDat y se adaptan las configuraciones. Como alternativa, puede asignar la entrada del sistema de medida después de haber conectado el sistema de medida.

**Condición:** Debe haber un sistema de medida con interfaz EnDat conectado al equipo.



El proceso de ajuste es el mismo para todos los ejes. A continuación se describe un ejemplo del proceso para un eje.



- ▶ En el menú principal, pulsar **Ajustes**



- ▶ Pulsar **Ejes**
- ▶ Pulsar el nombre del eje, o **No definido** si es el caso
- ▶ Si es necesario, seleccionar el nombre del eje en el menú desplegable **Nombre del eje**
- ▶ Pulsar **Sistema de medida**
- ▶ En el menú desplegable **Entrada de los sistemas de medida**, determinar la conexión para el sistema de medida correspondiente:
  - X1
  - X2
  - X3
- > Los datos disponibles de los sistemas de medida se transfieren al equipo
- > Las configuraciones se actualizan
- ▶ En el menú desplegable **Tipo de sistema de medida**, seleccionar el tipo de sistema de medida:
  - **Sistema lineal de medida**
  - **Sistema angular de medida**
  - **Medidor de ángulo como medidor de longitud**
- ▶ Si se selecciona **Medidor de ángulo como medidor de longitud**, introducir la **Traducción mecánica**
- ▶ Si se selecciona **Sistema angular de medida**, seleccionar **Modo visualización**
- ▶ Pulsar **Distancia entre los puntos de referencia**
- ▶ Activar o desactivar **Distancia entre los puntos de referencia** (cálculo del offset entre la marca de referencia y el punto cero de la máquina) con el interruptor deslizante **ON/OFF**
- ▶ Si está activa, introducir el valor de offset para la **Distancia entre los puntos de referencia**
- ▶ Confirmar la introducción con **RET**

o



- ▶ Para aceptar la posición actual como valor de offset, en **Posición actual para el desplazamiento del punto de referencia** pulsar sobre **Aplicar**
- ▶ Para cambiar a la visualización anterior, pulsar **Atrás**
- > Para visualizar la etiqueta del sistema de medida, pulsar **Etiqueta del modelo**
- > Para visualizar los resultados del diagnóstico de los sistemas de medida, pulsar **Diagnósticos**

**Información adicional:** "<Nombre del eje> (ajustes del eje)", Página 258

### 7.7.3 Configurar los ejes para los sistemas de medida con interfaz de 1 V<sub>pp</sub> o 11 μA<sub>pp</sub>:



El proceso de ajuste es el mismo para todos los ejes. A continuación se describe un ejemplo del proceso para un eje.



- ▶ En el menú principal, pulsar **Ajustes**



- ▶ Pulsar **Ejes**
- ▶ Pulsar el nombre del eje, o **No definido** si es el caso
- ▶ Si es necesario, seleccionar el nombre del eje en el menú desplegable **Nombre del eje**
- ▶ Pulsar **Tipo de eje**



- ▶ Seleccionar **Tipo de eje Eje**
- ▶ Para cambiar a la visualización anterior, pulsar **Atrás**
- ▶ Pulsar **Sistema de medida**
- ▶ En el menú desplegable **Entrada de los sistemas de medida**, determinar la conexión para el sistema de medida correspondiente:
  - **X1**
  - **X2**
  - **X3**
- ▶ En el menú desplegable **Señal incremental**, seleccionar el tipo de señal incremental:
  - **1 V<sub>pp</sub>**: señal de voltaje sinusoidal
  - **11 μA**: señal de corriente sinusoidal
- ▶ En el menú desplegable **Tipo de sistema de medida**, seleccionar el tipo de sistema de medida:
  - **Sistema lineal de medida**: eje lineal
  - **Sistema angular de medida**: eje rotativo
  - **Medidor de ángulo como medidor de longitud**: el eje giratorio se muestra como eje lineal
- ▶ Dependiendo de la selección, introducir los demás parámetros:
  - En **Sistema lineal de medida**, introducir el **Periodo de señal** (ver "Sistemas lineales de medida", Página 99)
  - En **Sistema angular de medida**, introducir **Número de impulsos** (ver "Sistemas angulares de medida y generador de impulsos rotativo", Página 99) o bien determinarlo en el proceso de aprendizaje (ver "Cálculo del número de impulsos por vuelta", Página 104)
  - En **Medidor de ángulo como medidor de longitud** introducir **Número de impulsos** y **Traducción mecánica**
- ▶ Confirmar las introducciones respectivas con **RET**
- ▶ En la opción **Sistema angular de medida**, seleccionar el **Modo visualización** si procede
- ▶ Pulsar **Marcas de referencia**

- ▶ En el menú desplegable **Marca de referencia**, seleccionar la marca de referencia:
  - **Ninguna**: no hay marcas de referencia disponibles
  - **Una**: el sistema de medida dispone de una marca de referencia
  - **Codificado**: el sistema de medida dispone de una marca de referencia codificada por distancia
- ▶ Si el sistema lineal de medida dispone de marcas de referencia codificadas, introducir el **Máximo recorrido de desplazamiento** (ver "Sistemas lineales de medida", Página 99)
- ▶ Si el sistema angular de medida dispone de marcas de referencia codificadas, introducir el parámetro para la **Distancia básica** (ver "Sistemas angulares de medida y generador de impulsos rotativo", Página 99)
- ▶ Confirmar la introducción con **RET**
- ▶ Activar o desactivar **Inversión de los impulsos de las marcas de referencia** con el conmutador deslizante **ON/OFF**
- ▶ Pulsar **Distancia entre los puntos de referencia**
- ▶ Activar o desactivar **Distancia entre los puntos de referencia** (cálculo del offset entre la marca de referencia y el punto cero de la máquina) con el interruptor deslizante **ON/OFF**
- ▶ Si está activa, introducir el valor de offset para la **Distancia entre los puntos de referencia**
- ▶ Confirmar la introducción con **RET**
- ▶ Para aceptar la posición actual como valor de offset, en **Posición actual para el desplazamiento del punto de referencia** pulsar sobre **Aplicar**
- ▶ Para cambiar a la visualización anterior, pulsar dos veces en **Atrás**
- ▶ En el menú desplegable **Frecuencia analógica del filtro**, seleccionar la frecuencia del filtro de paso bajo para suprimir las señales de interferencia de alta frecuencia:
  - **33 kHz**: interferencias por encima de 33 kHz
  - **400 kHz**: interferencias por encima de 400 kHz
- ▶ Activar o desactivar **Resistencia final** con el interruptor deslizante **ON/OFF**



Para las señales incrementales del tipo señal de corriente (11  $\mu\text{A}_{SS}$ ) se desactivará automáticamente la resistencia de terminación.

- ▶ En el menú desplegable **Control de errores.**, seleccionar el tipo de control de errores:
  - **Desconectado**: el control de errores no está activo
  - **Suciedad**: control de errores de la amplitud de señal
  - **Frecuencia**: control de errores de la frecuencia de señal
  - **Frecuencia & suciedad**: control de errores de la amplitud y la frecuencia de señal

- ▶ En el menú desplegable **Dirección de contaje**, seleccionar la dirección de contaje deseada:
  - **Positivo**: dirección del movimiento en la dirección de contaje del sistema de medida
  - **Negativo**: dirección del movimiento contraria a la dirección de contaje del sistema de medida

**Información adicional:** "<Nombre del eje> (ajustes del eje)", Página 258

### Cálculo del número de impulsos por vuelta

En el caso de sistemas angulares de medida con interfaces del tipo 1  $V_{pp}$  o 11  $\mu A_{pp}$ , en un proceso de aprendizaje se puede calcular el número exacto de impulsos por vuelta.



- ▶ En el menú principal, pulsar **Ajustes**



- ▶ Pulsar **Ejes**
- ▶ Pulsar sobre la denominación del eje, o en caso necesario sobre **No definido**
- ▶ Seleccionar en el menú desplegable **Nombre del eje** la denominación de eje para los ejes
- ▶ Pulsar **Sistema de medida**
- ▶ En el menú desplegable **Tipo de sistema de medida**, seleccionar el tipo **Sistema angular de medida**
- ▶ Para **Modo visualización**, seleccionar la opción -  $\infty \dots \infty$
- ▶ Pulsar **Marcas de referencia**
- ▶ En el menú desplegable **Marca de referencia**, seleccionar una de las opciones siguientes:
  - **Ninguna**: no hay marcas de referencia disponibles
  - **Una**: el sistema de medida dispone de una marca de referencia



- ▶ Para cambiar a la visualización anterior, pulsar **Atrás**
- ▶ Para iniciar el proceso de aprendizaje, pulsar **Iniciar**
- > Se inicia el proceso de aprendizaje y se visualiza el Asistente
- ▶ Seguir las instrucciones del asistente
- > El número de impulsos calculado en el proceso de aprendizaje se registra en el campo **Número de impulsos**



En el caso de que tras el proceso de aprendizaje se seleccione otro modo de visualización, el número de impulsos calculado queda almacenado.

**Información adicional:** "Ajustes para sistemas de medida con interfaz del tipo 1  $V_{pp}$  y 11  $A_{pp}$ ", Página 261



## 7.7.4 Realizar compensación de errores

Las influencias mecánicas, como por ejemplo errores de guía, volcado en las posiciones finales, tolerancias de las superficies de apoyo o estribos de montaje mal colocados pueden provocar errores de medición. Con la compensación de errores, el equipo puede compensar automáticamente errores de medición sistemáticos ya durante el mecanizado de las piezas. Comparando los valores nominales y reales se pueden definir uno o varios factores de compensación.

Para ello se diferencia entre los dos métodos siguientes:

- Compensación de errores lineal (LEC): el factor de compensación se calcula a partir de la longitud prefijada de una normal de medición (longitud nominal) y del recorrido real (longitud real). El factor de compensación se utilizará linealmente en todo el recorrido de medición.
- Compensaciones de errores lineales por tramos (SLEC): el eje se dividirá en varios tramos mediante como máx. 200 puntos de apoyo. Para cada tramo se definirá y utilizará un factor de compensación propio.

### INDICACIÓN

#### Las modificaciones posteriores de los ajustes del sistema de medida pueden provocar errores de medición

Si se modifican los ajustes del sistema de medida, como la entrada de sistemas de medida, el tipo de sistemas de medida, el período de señal o las marcas de referencia, los factores de compensación calculados previamente ya no serán aplicables.

- ▶ En el caso de modificar ajustes del sistema de medida, a continuación es preciso volver a configurar la compensación de errores



Para todos los métodos el historial de errores debe medirse con exactitud, por ejemplo, mediante un sistema de medida de comparación o una normal de calibración.



La compensación de errores lineal y la compensación de errores lineal por tramos no son combinables.



En el caso de activar el desplazamiento del punto de referencia, a continuación es imprescindible volver a configurar la compensación de errores. De este modo, se previenen errores de medición.

## Configurar compensación de errores lineal (LEC)

En la compensación de errores lineal (LEC), el equipo utiliza un factor de compensación que se calcula a partir de la longitud o ángulo prefijados de una normal de medición (longitud nominal o ángulo nominal) y del recorrido real (longitud real o ángulo real). El factor de compensación se aplicará en todo el recorrido de medición.



- ▶ En el menú principal, pulsar **Ajustes**



- ▶ Pulsar **Ejes**
- ▶ Seleccionar el eje
- ▶ Consecutivamente se abren:
  - **Compensación de errores**
  - **Compensación de error lineal (LEC)**
- ▶ Introducir longitud o ángulo de la normal de medición (longitud nominal o ángulo nominal)
- ▶ Confirmar la introducción con **RET**
- ▶ Introducir la longitud o ángulo calculados mediante medición del recorrido real (longitud real o ángulo real)
- ▶ Confirmar la introducción con **RET**
- ▶ Activar la **Compensación** con el interruptor deslizante **ON/OFF**



Los **Compensación de error lineal (LEC)** se pueden emplear asimismo en sistemas angulares de medida, si el ángulo de rotación es inferior a 360°.

**Información adicional:** "Compensación de error lineal (LEC)", Página 268

## Configurar la compensación de errores lineal por tramos (SLEC)

Para una compensación de errores lineal por tramos (SLEC), el eje se dividirá en varios tramos mediante como máx. 200 puntos de apoyo. Las desviaciones del recorrido real de la longitud del tramo en el correspondiente tramo da los valores de compensación que compensan los efectos mecánicos en el eje.



Cuando para el sistema angular de medida se selecciona el modo de visualización - ∞ ... ∞, la compensación de errores de los sistemas angulares de medida no actúa sobre los valores negativos de la tabla de puntos de apoyo.



- ▶ En el menú principal, pulsar **Ajustes**



- ▶ Pulsar **Ejes**
- ▶ Seleccionar el eje
- ▶ Consecutivamente se abren:
  - **Compensación de errores**
  - **Sección por sección de la compensación del error lineal (SLEC)**
- ▶ Desactivar la **Compensación** con el interruptor deslizando **ON/OFF**
- ▶ Pulsar **Generar tabla de puntos de apoyo**
- ▶ Pulsando + o -, ajustar el **Número de los puntos de corrección** deseado (máx. 200)
- ▶ Introducir la **Dist. puntos de corrección** deseada
- ▶ Confirmar la introducción con **RET**
- ▶ Introducir **Pto.inicial**
- ▶ Confirmar la introducción con **RET**
- ▶ Para realizar la tabla de puntos de apoyo, pulsar **Crear**
- > Se realiza la tabla de puntos de apoyo
- > En la tabla de puntos de apoyo se muestran las **Posiciones de apoyo (P)** y los **Valores de compensación (D)** de los tramos correspondientes
- ▶ Introducir el valor de compensación (D) "**0,0**" para el punto de apoyo **0**
- ▶ Confirmar la introducción con **RET**
- ▶ Introducir los valores de compensación calculados mediante medición en **Valor de compensación (D)** para los puntos de apoyo creados
- ▶ Confirmar la introducción con **RET**
- ▶ Para cambiar a la visualización anterior, pulsar dos veces en **Atrás**
- ▶ Activar la **Compensación** con el interruptor deslizando **ON/OFF**
- > Se aplicará la compensación de errores para el eje



**Información adicional:** "Sección por sección de la compensación del error lineal (SLEC)", Página 268

### Adaptar tabla de puntos de apoyo existente

Después de haberse creado una tabla de puntos de apoyo para la compensación de errores lineales por tramos, esta tabla de puntos de apoyo podrá adaptarse en caso necesario.



- ▶ En el menú principal, pulsar **Ajustes**



- ▶ Pulsar **Ejes**
- ▶ Seleccionar el eje
- ▶ Consecutivamente se abren:
  - **Compensación de errores**
  - **Sección por sección de la compensación del error lineal (SLEC)**
- ▶ Desactivar la **Compensación** con el interruptor deslizante **ON/OFF**
- ▶ Pulsar **Tabla de puntos de apoyo**
- ▶ En la tabla de puntos de apoyo se muestran las **Posiciones de apoyo (P)** y los **Valores de compensación (D)** de los tramos correspondientes
- ▶ Adaptar **Valor de compensación (D)** para los puntos de apoyo
- ▶ Confirmar las introducciones con **RET**
- ▶ Para cambiar a la visualización anterior, pulsar en **Atrás**
- ▶ Activar la **Compensación** con el interruptor deslizante **ON/OFF**
- ▶ Se aplicará la compensación de errores adaptada para el eje



**Información adicional:** "Sección por sección de la compensación del error lineal (SLEC)", Página 268

### 7.7.5 Configurar Eje del cabezal

Dependiendo de la configuración de la máquina herramienta conectada, antes del funcionamiento deben configurarse las entradas y salidas y otros parámetros del eje del cabezal. Si la máquina herramienta emplea un **Cabezal del engranaje**, también se pueden configurar los niveles de engranaje correspondientes.



- ▶ En el menú principal, pulsar **Ajustes**



- ▶ Pulsar **Ejes**
- ▶ Pulsar **S** o, dado el caso, en **No definido**
- ▶ Pulsar **Tipo de eje**
- ▶ Seleccionar **Tipo de eje:**
  - **Cabezal**
  - **Cabezal del engranaje**
- ▶ Para cambiar a la visualización anterior, pulsar en **Atrás**
- ▶ Dado el caso, seleccionar en el menú desplegable **Nombre del eje** la denominación de eje **S** para los ejes



## Configuración básica para el eje del cabezal

Para utilizar un cabezal, se deben configurar parámetros básicos. A continuación se ofrece una visión general de la configuración básica de un cabezal.



Para una descripción de opciones adicionales de configuración, véase el capítulo Ajustes.

**Información adicional:** "Ejes", Página 253

Un eje del cabezal puede arrancarse o detenerse mediante la **Funciones M M3/M4** o manualmente.

Si no se dispone de ninguna **Funciones M M3/M4**, solo se podrá manejar el cabezal de forma manual. Para ello se deben configurar los parámetros de las entradas digitales **Iniciar cabezal principal** y **Stop cabezal**.

Control del eje del cabezal	Salida analógica	Entradas	
		Iniciar cabezal principal	Stop cabezal
Manual	asignado	asignado	asignado
<b>Funciones M M3/M4</b>	asignado	no vinculado	no vinculado

### Salidas

Para que el cabezal funcione se debe asignar por lo menos una salida analógica al eje del cabezal.

Ruta: **Ajustes ► Ejes ► S ► Salidas**

- **Tipo de motor**
- **Salida analógica y Salida para motor paso a paso**
- **Frecuencia de paso mínima:** si el tipo de motor es motor paso a paso
- **Frecuencia de paso mínima:** si el tipo de motor es motor paso a paso
- **Bucle de control del rodamiento abierto:** no activado (bucle de posición cerrado); solo con tipo de eje **Cabezal con orientación**
- **Smax**
- **Umax:** si el tipo de motor es servomotor unipolar o servomotor bipolar
- **Liberación ejecución derecha:** asignar entrada si el tipo de motor es servomotor unipolar
- **Liberación ejecución izquierda:** asignar entrada si el tipo de motor es servomotor unipolar

**Información adicional:** "Salidas (S)", Página 271

## Entradas

Ruta: **Ajustes ► Ejes ► S ► Entradas**

- **Ordenes de movimiento para entrada digital:** por ejemplo, botones de la cruceta para el arranque y la parada del cabezal
- **Entradas digitales de desbloqueo**
- **Visualización de la velocidad mediante entrada analógica:** asignar entrada si debe mostrarse la velocidad real; datos de la velocidad con una tensión de entrada de 5 V

**Información adicional:** "Comandos de movimiento de la entrada digital (S)",  
Página 273

**Información adicional:** "Entrada de barra OEM Funciones especiales",  
Página 284

## Parámetros para tipo de eje Cabezal

Ruta: **Ajustes ► Ejes ► Eje del cabezal S**

- **Tiempo aceleración rango superior velocidad giro cabezal**
- **Tiempo aceleración rango inferior velocidad giro cabezal**
- **P. inflexión curvas caract. tiempos aceleración**
- **Revoluciones del cabezal mínimas**

**Información adicional:** "Eje del cabezal S", Página 270

## Parámetros para tipo de eje Cabezal con orientación

Ruta: **Ajustes ► Ejes ► Eje del cabezal S**

- **Tiempo aceleración rango superior velocidad giro cabezal**
- **Tiempo aceleración rango inferior velocidad giro cabezal**
- **P. inflexión curvas caract. tiempos aceleración**
- **Revoluciones del cabezal mínimas**
- **Factor Kv P**
- **Factor Kv L**

**Información adicional:** "Eje del cabezal S", Página 270

## Parámetros para tipo de eje Cabezal del engranaje

Ruta: **Ajustes ► Ejes ► S ► Niveles de engranaje**

- **Nombre**
- **Smax**
- **Tiempo aceleración rango superior velocidad giro cabezal**
- **Tiempo aceleración rango inferior velocidad giro cabezal**
- **P. inflexión curvas caract. tiempos aceleración**
- **Revoluciones del cabezal mínimas**

**Información adicional:** "Añadir Niveles de engranaje", Página 275

**Información adicional:** "Niveles de engranaje", Página 276

## 7.7.6 Acoplar ejes

Si se acoplan ejes entre sí, el equipo compensa los valores de posición de ambos ejes según el tipo de compensación seleccionado. En el visualizador de cotas aparecerá solamente el eje principal con el valor de posición calculado. Los ejes de acoplamiento no aparecen representados en el visualizador de cotas.



- ▶ En el menú principal, pulsar **Ajustes**



- ▶ Pulsar **Ejes**
- ▶ Pulsar <Nombre del eje> o, en caso necesario, **No definido**, en el eje que desea acoplar con un eje principal
- ▶ Pulsar **Tipo de eje**
- ▶ Seleccionar el tipo de eje **Eje acoplado**



- ▶ Para cambiar a la visualización anterior, pulsar **Atrás**
- ▶ En el menú desplegable **Eje principal acoplado**, seleccionar el eje principal deseado
- ▶ En el menú desplegable **Cálculo con eje principal**, seleccionar el tipo de compensación deseado:
  - **+**: eje principal + eje de acoplamiento
  - **-**: eje principal - eje de acoplamiento
- > Los valores de posición de ambos ejes se compensarán entre sí según el tipo de compensación seleccionado

**Información adicional:** "<Nombre del eje> (ajustes del eje)", Página 258

### 7.7.7 Activar la búsqueda de marcas de referencia

Mediante las marcas de referencia el equipo, puede referenciar la mesa de la máquina a la máquina. Con la búsqueda de marcas de referencia activadas se mostrará un asistente tras iniciar el equipo que solicitará que mueva los ejes para la búsqueda de marcas de referencia.

**Condición:** los sistemas de medida montados disponen de marcas de referencia que se configuran en los parámetros del eje.



En sistemas de medida en serie con interfaz EnDat se utiliza la búsqueda de marcas de referencia, dado que se referencian los ejes de forma automática.



Dependiendo de la configuración, la búsqueda de marcas de referencia también se podrá interrumpir tras el inicio del equipo.

**Información adicional:** "Marcas de referencia (Sistema de medida)", Página 263



- ▶ En el menú principal, pulsar **Ajustes**



- ▶ Pulsar **Ejes**
  - ▶ Consecutivamente se abren:
    - **Configuración general**
    - **Marcas de referencia**
  - ▶ Activar **Búsqueda de la marca de referencia tras el arranque del aparato** con el interruptor deslizante **ON/OFF**
  - > Las marcas de referencia deben sobrepasarse tras cada inicio del equipo
  - > Las funciones del equipo están disponibles sólo después de la búsqueda de marcas de referencia
  - > Tras finalizar con éxito la búsqueda de marca de referencia, el símbolo de la referencia deja de parpadear
- Información adicional:** "Elementos de manejo del visualizador de cotas", Página 78



## 7.8 Configurar las funciones M



La información siguiente es válida para equipos con número de identificación 1089178-xx únicamente en un alcance restringido.

Para los mecanizados, pueden utilizarse asimismo funciones M (funciones de máquina) dependiendo de la configuración de la máquina herramienta. Con las funciones M se puede influir en los siguientes factores:

- las funciones de la máquina herramienta, como el encendido y apagado del giro del cabezal y del refrigerante
- en el comportamiento de la herramienta en la trayectoria
- en la ejecución del programa

puede utilizar todas las funciones M como tipo de frase de datos durante la programación y la ejecución del programa.

**Información adicional:** "Funciones de máquina", Página 215

Opcionalmente puede mostrar un gráfico para la llamada de las funciones M durante la ejecución del programa.

**Información adicional:** "Configurar funciones M", Página 287

En el equipo se distingue entre las funciones M estándar y las funciones M específicas del fabricante.

### 7.8.1 Funciones M estándar

El equipo soporta las siguientes funciones M (orientadas a DIN 66025/ISO 6983):

Código	Descripción
M2	<b>PARADA programa, PARADA cabezal, DESCONEJÓN refrigerante</b>
M3	<b>Giro del cabezal en el sentido horario</b>
M4	<b>Giro del cabezal en el sentido antihorario</b>
M5	<b>PARADA del cabezal</b>
M8	<b>Refrigerante CONECTADO</b>
M9	<b>Refrigerante DESCONEJADO</b>
M30	<b>PARADA programa, PARADA cabezal, DESCONEJÓN refrigerante</b>

Aunque estas funciones M no dependen de la máquina, es cierto que algunas funciones M dependen de la configuración de la máquina herramienta (p. ej., funciones del cabezal).

## 7.8.2 Funciones M específicas del fabricante



Las funciones M específicas del fabricante M100 a M120 solo están disponibles si se ha configurado previamente la salida conectada.

**Información adicional:** "Configurar funciones M", Página 257

El equipo también soporta funciones M específicas del fabricante con las siguientes características:

- Rango de numeración definible de M100 a M120
- Función sujeta al fabricante
- Uso en el botón de la barra OEM

**Información adicional:** "Menú OEM configurar", Página 117

## 7.9 Zona OEM

En la **Zona OEM**, el operario encargado de la puesta en marcha dispone de la posibilidad de efectuar adaptaciones específicas al dispositivo:

- **Documentación:** documentación del fabricante, p. ej. añadir Instrucciones de mantenimiento
- **Pantalla inicial:** definir la pantalla inicial con el propio logotipo de la empresa
- **Menú OEM:** configurar la barra de menú OEM con funciones específicas
- **Ajustes:** Seleccionar aplicación, adaptar elementos de visualización y mensajes
- **Capturas de pantalla:** Configurar el equipo para capturas de pantalla con el programa ScreenshotClient

## 7.9.1 Añadir documentación

Puede guardar la documentación del equipo en el propio equipo y verla directamente en él.



Solo puede añadir como documentación documentos con formato de ficheros \*.pdf. El equipo no muestra documentos de ningún otro formato de ficheros.



- ▶ En el menú principal, pulsar **Ajustes**



- ▶ Pulsar **Servicio técnico**
- ▶ Consecutivamente se abren:
  - **Zona OEM**
  - **Documentación**
  - **Añadir advertencias de servicio OEM**
- ▶ En caso necesario, insertar una memoria USB (formato FAT32) en una interfaz USB en el equipo
- ▶ Para ir al archivo deseado, pulsar en la ubicación de almacenamiento correspondiente



Si se comete un error al seleccionar la carpeta, se puede desplazar de nuevo a la carpeta original.

- ▶ Pulsar los nombre de fichero mediante la lista

- ▶ Ir a la carpeta con el archivo
- ▶ Pulsar en el nombre del archivo
- ▶ Pulsar **Selección**
- ▶ El fichero se copia en la zona **Notas de servicio técnico** del equipo  
**Información adicional:** "Notas de servicio técnico",  
 Página 244
- ▶ Confirmar transferencia satisfactoria con **OK**

**Información adicional:** "Documentación", Página 289

### Retirar de forma segura la memoria USB



- ▶ En el menú principal, hacer clic en **Gestión de ficheros**
- ▶ Navegar hasta la lista de ubicaciones de almacenamiento
- ▶ Hacer clic en **Quitar de forma segura**



- ▶ Aparecerá el mensaje **Ahora se puede retirar el dispositivo de almacenamiento de datos.**
- ▶ Retirar la memoria USB

## 7.9.2 Añadir pantalla de inicio

Al encender el equipo puede mostrar una pantalla de inicio específica del fabricante, por ejemplo, un nombre de empresa o un logo de empresa. Para ello debe guardar en el equipo un fichero de imagen con las siguientes características:

- Tipo de fichero: PNG o JPG
- Resolución: 96 ppi
- Formato de la imagen: 16:10 (los formatos discrepantes se escalarán de forma proporcional)
- Tamaño de la imagen: máx. 1280 x 800 px

### Añadir pantalla de inicio



- ▶ En el menú principal, pulsar **Ajustes**



- ▶ Pulsar **Servicio técnico**
- ▶ Consecutivamente se abren:
  - **Zona OEM**
  - **Pantalla inicial**
  - **Seleccionar pantalla inicial**
- ▶ En caso necesario, insertar una memoria USB (formato FAT32) en una interfaz USB en el equipo
- ▶ Para ir al archivo deseado, pulsar en la ubicación de almacenamiento correspondiente



Si se comete un error al seleccionar la carpeta, se puede desplazar de nuevo a la carpeta original.

- ▶ Pulsar los nombre de fichero mediante la lista

- ▶ Ir a la carpeta con el archivo
- ▶ Pulsar en el nombre del archivo
- ▶ Pulsar **Selección**
- ▶ El fichero de imagen se copiará en el equipo y se mostrará como pantalla de inicio la próxima vez que se conecte el equipo
- ▶ Confirmar transferencia satisfactoria con **OK**

### Retirar de forma segura la memoria USB



- ▶ En el menú principal, hacer clic en **Gestión de ficheros**
- ▶ Navegar hasta la lista de ubicaciones de almacenamiento



- ▶ Hacer clic en **Quitar de forma segura**
- ▶ Aparecerá el mensaje **Ahora se puede retirar el dispositivo de almacenamiento de datos.**
- ▶ Retirar la memoria USB



Si se protegen los ficheros de usuario, también se protege la pantalla de inicio específica del constructor de la máquina y puede recuperarse.

**Información adicional:** "Proteger los ficheros del usuario",  
Página 129

### 7.9.3 Menú OEM configurar

Puede configurar la apariencia y los elementos del menú de la barra OEM.



Si se configuran más elementos de menú que los que pueden visualizarse en el **Menú OEM**, podrá desplazarse verticalmente por la **Menú OEM**.

#### Mostrar u ocultar el Menú OEM



- ▶ En el menú principal, pulsar **Ajustes**



- ▶ Pulsar **Servicio técnico**
- ▶ Consecutivamente se abren:
  - **Zona OEM**
  - **Menú OEM**
- ▶ Activar o desactivar **Visualizar el menú** con el interruptor deslizante **ON/OFF**

#### Configurar el logotipo del fabricante

En la barra OEM puede visualizar un logotipo de empresa específico del fabricante. Opcionalmente puede abrir un fichero PDF pulsando sobre el logotipo del fabricante con documentación del fabricante.

#### Configurar el logotipo del fabricante



- ▶ En el menú principal, pulsar **Ajustes**



- ▶ Pulsar **Servicio técnico**
- ▶ Consecutivamente se abren:
  - **Zona OEM**
  - **Menú OEM**
  - **Elementos del menú**



- ▶ Pulsar **Añadir**
- ▶ En el campo de introducción, pulsar **Descripción**
- ▶ Introducir descripción para el elemento del menú
- ▶ Confirmar la introducción con **RET**
- ▶ En el menú desplegable **Tipo**, pulsar **Logo**
- ▶ Seleccionar un archivo de imagen ya guardado con **Seleccionar logotipo**
- ▶ En caso necesario, guardar el archivo de imagen con **Cargar fichero de imagen**  
**Información adicional:** "Entrada de barra OEM Logo",  
 Página 282
- ▶ Ir a la carpeta que contiene el fichero de imagen y seleccionar el fichero
- ▶ Pulsar **Selección**
- ▶ En el menú desplegable **Acceso directo a documentación**, seleccionar la opción deseada

## Configurar valores nominales para la velocidad del cabezal

En la barra OEM puede definir elementos del menú que controlan la velocidad del cabezal dependiendo de la configuración de la máquina herramienta.



Puede sobrescribir las velocidades de cabezal configuradas manteniendo pulsado un campo **Velocidad cabezal** con el valor de la velocidad actual ajustada del eje del cabezal.

**Información adicional:** "Llamar las funciones de Menú OEM",  
Página 85

## Configurar valores nominales para la velocidad del cabezal



- ▶ En el menú principal, pulsar **Ajustes**



- ▶ Pulsar **Servicio técnico**
- ▶ Consecutivamente se abren:
  - **Zona OEM**
  - **Menú OEM**
  - **Elementos del menú**



- ▶ Pulsar **Añadir**
- ▶ En el campo de introducción, pulsar **Descripción**
- ▶ Introducir descripción para el elemento del menú
- ▶ Confirmar la introducción con **RET**
- ▶ En el menú desplegable **Tipo**, pulsar **Velocidad de rotación del cabezal**
- ▶ En el menú desplegable **Cabezal**, pulsar la denominación del cabezal
- ▶ Introducir en el campo de introducción **Velocidad cabezal** el valor nominal deseado

## Configurar funciones M



La información siguiente es válida para equipos con número de identificación 1089178-xx únicamente en un alcance restringido.

En la barra OEM puede definir elementos del menú que controlan la el uso de las funciones M dependiendo de la configuración de la máquina herramienta.



Las funciones M específicas del fabricante M100 a M120 solo están disponibles si se ha configurado previamente la salida conectada.

**Información adicional:** "Configurar funciones M", Página 257

### Configurar el funciones M



- ▶ En el menú principal, pulsar **Ajustes**



- ▶ Pulsar **Servicio técnico**
- ▶ Consecutivamente se abren:
  - **Zona OEM**
  - **Menú OEM**
  - **Elementos del menú**



- ▶ Pulsar **Añadir**
- ▶ En el campo de introducción, pulsar **Descripción**
- ▶ Introducir descripción para el elemento del menú
- ▶ Confirmar la introducción con **RET**
- ▶ En el menú desplegable **Tipo**, pulsar **Función M**
- ▶ Introducir número en el campo de introducción **Número de la función M:**
  - **100.T ... 120.T (TOGGLE** conmuta al pulsar entre los estados)
  - **100.P ... 120.P** (al pulsarse **PULSE**, se proporciona un impulso corto, aunque configurándose **Duración del pulso**, es posible alargarlo)
- ▶ Confirmar la introducción con **RET**
- ▶ Para cada función M, con **Seleccionar imagen para función activa** y **Seleccionar imagen para función inactiva** pueden definirse adicionalmente las imágenes correspondientes para visualizar el estado

**Información adicional:** "Entrada de barra OEM Función M", Página 283

## Configurar el funciones especiales



La información siguiente es válida únicamente para equipos con número de identificación 1089179-xx.

En la barra OEM puede definir elementos del menú que controlan funciones especiales de la máquina herramienta conectada.



Las funciones disponibles dependen de la configuración del equipo y de la máquina herramienta conectada.

### Configurar el funciones especiales



- ▶ En el menú principal, pulsar **Ajustes**



- ▶ Pulsar **Servicio técnico**
- ▶ Consecutivamente se abren:
  - **Zona OEM**
  - **Menú OEM**
  - **Elementos del menú**



- ▶ Pulsar **Añadir**
  - ▶ En el campo de introducción, pulsar **Descripción**
  - ▶ Introducir descripción para el elemento del menú
  - ▶ Confirmar la introducción con **RET**
  - ▶ En el menú desplegable, pulsar **Tipo**, pulsar **Funciones especiales**
  - ▶ En el menú desplegable **Función**, pulsar la función especial deseada
    - **Tallado de rosca**
    - **Sentido de giro del cabezal**
    - **Refrigerante**
    - **Refrigerante en funcionamiento del cabezal**
    - **Eje herramienta poner a cero**
  - ▶ Para cada función especial, con **Seleccionar imagen para función activa** y **Seleccionar imagen para función inactiva** pueden definirse además las imágenes correspondientes para definir la visualización del estado
- Información adicional:** "Entrada de barra OEM Funciones especiales", Página 284



## Configurar documentos

En la barra OEM puede definir elementos de menú que muestran documentos adicionales. Para ello, debe almacenar en el equipo un fichero correspondiente en formato PDF.

### Configurar documentos



- ▶ En el menú principal, pulsar **Ajustes**



- ▶ Pulsar **Servicio técnico**
- ▶ Consecutivamente se abren:
  - **Zona OEM**
  - **Menú OEM**
  - **Elementos del menú**



- ▶ Pulsar **Añadir**
- ▶ En el campo de introducción, pulsar **Descripción**
- ▶ Introducir descripción para el elemento del menú
- ▶ Confirmar la introducción con **RET**
- ▶ En el menú desplegable **Tipo**, pulsar **Documento**
- ▶ Seleccionar un documento ya guardado con **Seleccionar documento**
- ▶ Seleccionar el fichero de imagen deseado con **Seleccionar imagen para visualización**
- ▶ Ir a la carpeta que contiene el fichero de imagen y seleccionar el fichero
- ▶ Pulsar **Selección**

## Borrar elementos del menú

Puede borrar individualmente los elementos del menú existentes de la barra OEM.

### Borrar elementos del menú



- ▶ En el menú principal, pulsar **Ajustes**



- ▶ Pulsar **Servicio técnico**
- ▶ Consecutivamente se abren:
  - **Zona OEM**
  - **Menú OEM**
  - **Elementos del menú**
- ▶ Pulsar en el elemento del menú deseado
- ▶ Pulsar **Eliminar elemento de menú**
- ▶ Para confirmar la eliminación, pulsar **OK**
- ▶ El elemento del menú se borrará de la barra OEM

## 7.9.4 Adaptar visualización

Puede adaptar la visualización de override en los menús **Funcionamiento manual** y **Funcionamiento MDI**. Además, puede definir el diseño del teclado para el teclado en pantalla.

### Definir teclado



- ▶ En el menú principal, pulsar **Ajustes**



- ▶ Pulsar **Servicio técnico**
- ▶ Consecutivamente se abren:
  - **Zona OEM**
  - **Ajustes**
- ▶ En el menú desplegable **Diseño del teclado**, seleccionar el diseño deseado para el teclado en pantalla

## 7.9.5 Adaptar mensajes de error

Como fabricante, puede definir mensajes de error específicos que sobrescriban los mensajes de error estándares o bien se activen como mensajes adicionales mediante señales de entrada definidas. Para ello puede crear una base de datos de texto que contenga sus mensajes de error específicos.

## Base de datos de texto crear

Para crear una base de datos de texto para los mensajes de error específicos del fabricante, debe crear un fichero "\*.xml" en un ordenador e introducir los diferentes textos de error como entradas.

El fichero XML debe tener la codificación de archivo UTF-8. La siguiente figura muestra la estructura que debe tener el fichero XML:

```

1  <?xml version="1.0" encoding="UTF-8"?>
2  <source version="1">
3    <entry id="ID_OEM_EMERGENCY_STOP">
4      <text lang="de">Der Not-Aus ist aktiv.</text>
5      <text lang="cs">Nouzové zastavení je aktivní.</text>
6      <text lang="en">The emergency stop is active.</text>
7      <text lang="fr">L&apos;arrêt d&apos;urgence est actif.</text>
8      <text lang="it">L&apos;arresto d&apos;emergenza è attivo.</text>
9      <text lang="es">La parada de emergencia está activa.</text>
10     <text lang="ja">緊急停止がアクティブです.</text>
11     <text lang="pl">Wyłączenie awaryjne jest aktywne.</text>
12     <text lang="pt">O desligamento de emergência está ativo.</text>
13     <text lang="ru">Активен аварийный останов.</text>
14     <text lang="zh">急停激活.</text>
15     <text lang="zh-tw">緊急停止啟動.</text>
16     <text lang="ko">비상 정지가 작동 중입니다.</text>
17     <text lang="tr">Acil kapatma etkin.</text>
18     <text lang="nl">De noodstop is actief.</text>
19   </entry>
20   <entry id="ID_OEM_CONTROL_VOLTAGE">
21     <text lang="de">Es liegt keine Steuerspannung an.</text>
22     <text lang="cs">Není použito žádné řídicí napětí.</text>
23     <text lang="en">No machine control voltage is being applied.</text>
24     <text lang="fr">Aucune tension de commande n&apos;est appliquée.</text>
25     <text lang="it">Non è applicata alcuna tensione di comando.</text>
26     <text lang="es">No está aplicada la tensión de control.</text>
27     <text lang="ja">御電圧は適用されていません.</text>
28     <text lang="pl">Brak zasilania sterowania.</text>
29     <text lang="pt">Não existe tensão de comando.</text>
30     <text lang="ru">Управляющее напряжение отсутствует.</text>
31     <text lang="zh">无控制电压.</text>
32     <text lang="zh-tw">並無供應控制電壓.</text>
33     <text lang="ko">공급원 제어 전압이 없습니다.</text>
34     <text lang="tr">Kumanda gerilimi mevcut değil.</text>
35     <text lang="nl">Er is geen sprake van stuurspanning.</text>
36   </entry>
37 </source>

```

Figura 26: Ejemplo –Fichero XML para base de datos de texto

A continuación, importe este fichero XML mediante la memoria USB (formato FAT32) en el equipo y cópielo, p. ej., en la ubicación **Interna/Oem**.

### Base de datos de texto importar



- ▶ En el menú principal, pulsar **Ajustes**



- ▶ Pulsar **Servicio técnico**
- ▶ Consecutivamente se abren:
  - **Zona OEM**
  - 
  - **Base de datos de texto**
- ▶ Para ir al archivo deseado, pulsar en la ubicación de almacenamiento correspondiente



Si se comete un error al seleccionar la carpeta, se puede desplazar de nuevo a la carpeta original.

- ▶ Pulsar los nombre de fichero mediante la lista

- ▶ Navegar a la carpeta con el fichero XML
- ▶ Pulsar en el nombre del archivo
- ▶ Pulsar **Selección**
- ▶ Confirmar transferencia satisfactoria con **OK**
- > La **Base de datos de texto** se ha importado correctamente

**Información adicional:** "Base de datos de texto", Página 287

## Configurar mensajes de error

Los mensajes de error específicos del fabricante pueden asociarse a las entradas como mensajes adicionales. Así, los mensajes de error se muestran cuando se activa la entrada. Para ello, debe asignar los mensajes de error a las señales de entrada deseadas.



- ▶ En el menú principal, pulsar **Ajustes**



- ▶ Pulsar **Servicio técnico**
- ▶ Consecutivamente se abren:
  - **Zona OEM**
  - **Ajustes**
  - **Mensajes**



- ▶ Pulsar **Añadir**
- ▶ Pulsar la casilla de introducción **Nombre**
- ▶ Introducir nombre distintivo
- ▶ Confirmar la introducción con **RET**
- ▶ Pulsar la casilla de introducción **ID del texto o texto**
- ▶ Introducir el nuevo texto del mensaje
- o
- ▶ introducir el identificador del texto de un mensaje a accediendo a la base de datos de textos
- ▶ En el menú desplegable **Tipo de mensaje**, seleccionar el tipo de mensaje deseado:
  - **Estandar**: El mensaje se mostrará mientras la entrada esté activa
  - **Confirmación por usuario**: El mensaje se mostrará hasta que el usuario lo haya confirmado
- ▶ Pulsar **Entrada**
- ▶ Seleccionar la entrada digital deseada
- ▶ Para cambiar a la visualización anterior, pulsar **Atrás**



**Información adicional:** "Mensajes", Página 288

## Borrar mensajes de error

Puede borrar individualmente los mensajes de error existentes.



- ▶ En el menú principal, pulsar **Ajustes**



- ▶ Pulsar **Servicio técnico**
- ▶ Consecutivamente se abren:
  - **Zona OEM**
  - **Ajustes**
  - **Mensajes**
- ▶ Pulsar la entrada de error deseada
- ▶ Pulsar **Retirar el registro**
- ▶ Para confirmar la eliminación, pulsar **OK**
- > El mensaje de error se borrará

## 7.9.6 Guardar y restablecer los ajustes de fábrica

Todos los ajustes de fábrica pueden guardarse como fichero para que estén disponibles después de un reinicio a los ajustes básicos o para instalarse en varios equipos.

### Guardar las carpetas y los ficheros del fabricante

Los ajustes de fábrica pueden guardarse como fichero ZIP en una memoria USB o en una unidad de red conectada.



- ▶ En el menú principal, pulsar **Ajustes**



- ▶ Pulsar **Servicio técnico**
- ▶ Consecutivamente se abren:
  - **Zona OEM**
  - **Guardar la configuración y restaurar**
  - **Guardar las carpetas y los ficheros del fabricante**
  - **Guardar como ZIP**
- ▶ En caso necesario, insertar una memoria USB (formato FAT32) en una interfaz USB en el equipo
- ▶ Seleccionar la carpeta en la que se deben copiar los datos
- ▶ Introducir la denominación deseada para el fichero, p. ej. "<yyyy-mm-dd>\_OEM\_config"
- ▶ Confirmar la introducción con **RET**
- ▶ Pulsar **Guardar como**
- ▶ Confirmar con **OK** el almacenamiento seguro y correcto de los datos
- Los datos se han almacenado de modo seguro

### Restabl. las carpetas y los ficheros del fabricante



- ▶ En el menú principal, pulsar **Ajustes**



- ▶ Pulsar **Servicio técnico**
- ▶ Consecutivamente se abren:
  - **Zona OEM**
  - **Guardar la configuración y restaurar**
  - **Restabl. las carpetas y los ficheros del fabricante**
  - **Cargar como ZIP**
- ▶ En caso necesario, insertar una memoria USB (formato FAT32) en una interfaz USB en el equipo
- ▶ Ir a la carpeta que contiene el fichero de copia de seguridad
- ▶ Seleccionar fichero de copia de seguridad
- ▶ Pulsar **Selección**
- ▶ Confirmar transferencia satisfactoria con **OK**

### Retirar de forma segura la memoria USB



- ▶ En el menú principal, hacer clic en **Gestión de ficheros**
- ▶ Navegar hasta la lista de ubicaciones de almacenamiento
- ▶ Hacer clic en **Quitar de forma segura**
- ▶ Aparecerá el mensaje **Ahora se puede retirar el dispositivo de almacenamiento de datos.**
- ▶ Retirar la memoria USB

## 7.9.7 Configurar el equipo para capturas de pantalla

### ScreenshotClient

Con el Software de PC ScreenshotClient se puede crear desde un ordenador capturas de pantalla de la pantalla activa del equipo.

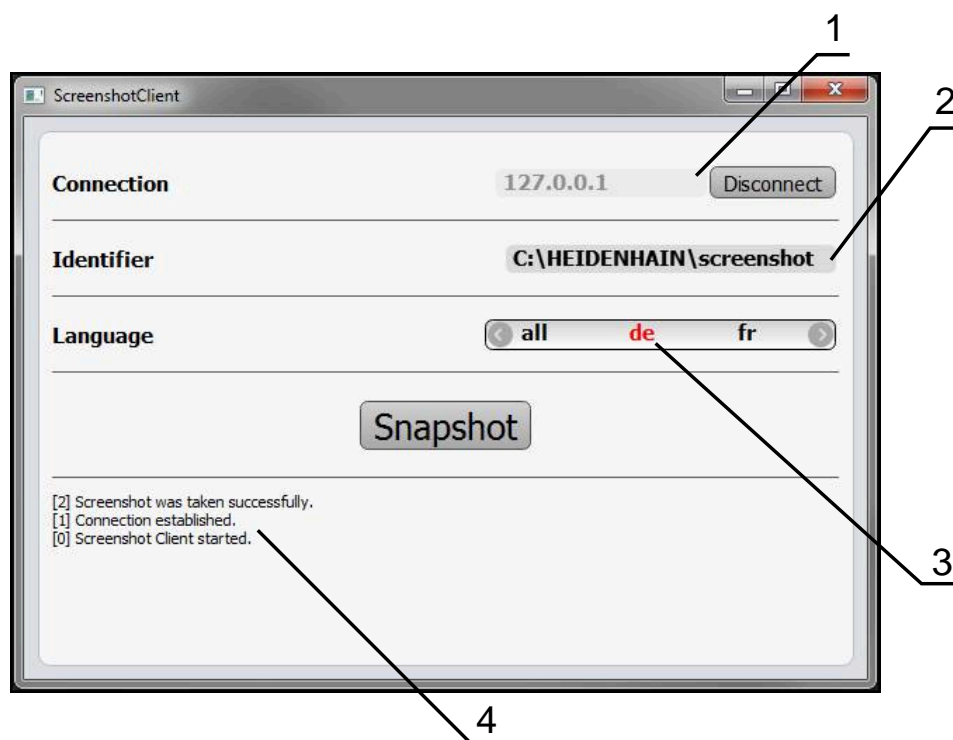




Figura 27: Pantalla de manejo de ScreenshotClient

- 1 Estado de conexión
- 2 Ruta del fichero y nombre de fichero
- 3 Selección del idioma
- 4 Mensajes de estado

 ScreenshotClient se incluye en la instalación estándar de **ND 7000 Demo**.

 Una descripción detallada se encuentra en el **Manual de instrucciones ND 7000 Demo**. Dicho manual de instrucciones está disponible en la carpeta "Documentación" de la página web del producto.

**Información adicional:** "Software de prueba del producto", Página 18

## Activar el acceso remoto para fotos de la pantalla

Para poder conectar ScreenshotClient desde el ordenador al equipo debe activar **Acceso a distancia para capturas de pantalla** en el equipo.



- ▶ En el menú principal, pulsar **Ajustes**



- ▶ Pulsar **Servicio técnico**
- ▶ Pulsar **Zona OEM**
- ▶ Activar la **Acceso a distancia para capturas de pantalla** con el interruptor deslizante **ON/OFF**

**Información adicional:** "Zona OEM", Página 280

## 7.10 Proteger datos

### 7.10.1 Guardar datos de configuración

Los ajustes del equipo pueden guardarse como ficheros para que estén disponibles después de un reinicio a los ajustes básicos o para instalarse en varios equipos.



- ▶ En el menú principal, pulsar **Ajustes**



- ▶ Pulsar **Servicio técnico**
- ▶ Consecutivamente se abren:
  - **Guardar la configuración y restaurar**
  - **Guardar datos de configuración**

#### Realizar Consolidación completa

En el aseguramiento completo de la configuración se aseguran todos los ajustes del dispositivo.

- ▶ Pulsar **Consolidación completa**
- ▶ En caso necesario, insertar una memoria USB (formato FAT32) en una interfaz USB del equipo
- ▶ Seleccionar la carpeta en la que se deben copiar los datos de la configuración
- ▶ Introducir los nombres deseados de los datos de la configuración, p. ej. "<yyyy-mm-dd>\_config"
- ▶ Confirmar la introducción con **RET**
- ▶ Pulsar **Guardar como**
- ▶ Confirmar la copia de seguridad correcta de la configuración con **OK**
- El fichero de la configuración se ha asegurado

**Información adicional:** "Guardar la configuración y restaurar", Página 278



### Retirar de forma segura la memoria USB



- ▶ En el menú principal, hacer clic en **Gestión de ficheros**
- ▶ Navegar hasta la lista de ubicaciones de almacenamiento
- ▶ Hacer clic en **Quitar de forma segura**
- Aparecerá el mensaje **Ahora se puede retirar el dispositivo de almacenamiento de datos.**
- ▶ Retirar la memoria USB

### 7.10.2 Proteger los ficheros del usuario

Los ficheros del usuario del equipo pueden guardarse como ficheros para que esté disponible después de un reinicio al ajuste básico. Además de los ajustes, también se puede guardar toda la configuración de un equipo.

**Información adicional:** "Guardar datos de configuración", Página 128



Como ficheros de usuario, se guardan y se pueden restablecer todos los ficheros de todos los grupos de usuarios almacenados en las carpetas correspondientes.

Los ficheros de la carpeta **System** no se restaurarán.

### Realizar copia de seguridad

Los ficheros de usuario se pueden guardar como fichero ZIP en una memoria USB o en una unidad de red conectada.



- ▶ En el menú principal, pulsar **Ajustes**
- ▶ Pulsar **Servicio técnico**
- ▶ Consecutivamente se abren:
  - **Guardar la configuración y restaurar**
  - **Proteger los ficheros del usuario**
- ▶ Pulsar **Guardar como ZIP**
- ▶ En caso necesario, insertar una memoria USB (formato FAT32) en una interfaz USB del equipo
- ▶ Seleccionar la carpeta en la que debe copiarse el fichero ZIP
- ▶ Introducir el nombre que desee para el fichero ZIP, p. ej. "<aaaa-mm-dd>\_config"
- ▶ Confirmar la introducción con **RET**
- ▶ Pulsar **Guardar como**
- ▶ Confirmar la copia de seguridad correcta de los ficheros de usuario con **OK**
- Se ha realizado la copia de seguridad de los ficheros de usuario

**Información adicional:** "Guardar la configuración y restaurar", Página 278

### Retirar de forma segura la memoria USB



- ▶ En el menú principal, hacer clic en **Gestión de ficheros**
- ▶ Navegar hasta la lista de ubicaciones de almacenamiento
- ▶ Hacer clic en **Quitar de forma segura**
- > Aparecerá el mensaje **Ahora se puede retirar el dispositivo de almacenamiento de datos.**
- ▶ Retirar la memoria USB

# 8

**Ajuste**

## 8.1 Resumen

Este capítulo contiene toda la información para alinear el equipo.

En la instalación, el instalador (**Setup**) configura el equipo para su uso en la máquina herramienta en la aplicación correspondiente. A esto se suman, p. ej., la instalación de usuarios y la elaboración de la tabla de puntos de referencia y la tabla de herramientas.



Antes de proceder a la ejecución de las actividades que se describen a continuación, es imprescindible haber leído y comprendido el capítulo "Funcionamiento general".

**Información adicional:** "Funcionamiento general", Página 57



Los pasos siguientes únicamente podrán ser ejecutados por personal especializado.

**Información adicional:** "Cualificación del personal", Página 29

## 8.2 Para la alineación, iniciar sesión

### 8.2.1 Dar de alta al usuario

Para instalar el equipo, el usuario **Setup** debe iniciar sesión.



- ▶ En el menú principal, pulsar en **Alta de usuario**
- ▶ Dado el caso, dar de baja al usuario registrado
- ▶ Seleccionar el usuario **Setup**
- ▶ Pulsar la casilla de introducción **Contraseña**
- ▶ Introducir la contraseña "**setup**"



En el caso de que la contraseña no concuerde con los ajustes estándar, deberá solicitarse al instalador (**Setup**) o al fabricante de la máquina (**OEM**).

Si ya no se conoce la contraseña, contactar con una delegación de servicio técnico de HEIDENHAIN.

- ▶ Confirmar la introducción con **RET**
- ▶ Pulsar **Iniciar sesión**



## 8.2.2 Ejecutar la búsqueda de las marcas de referencia tras el arranque del equipo



Si la búsqueda de marcas de referencia se activa tras el arranque del equipo, todas las funciones del equipo se bloquean hasta que haya concluido con éxito la búsqueda de marcas de referencia.

**Información adicional:** "Marcas de referencia (Sistema de medida)", Página 263



En sistemas de medida en serie con interfaz EnDat se utiliza la búsqueda de marcas de referencia, dado que se referencian los ejes de forma automática.

Si la búsqueda de marcas de referencia en el equipo está activada, un Asistente requiere que se desplacen las marcas de referencia de los ejes.

- ▶ Tras dar de alta, seguir las instrucciones del asistente
- > Tras finalizar con éxito la búsqueda de marca de referencia, el símbolo de la referencia deja de parpadear

**Información adicional:** "Elementos de manejo del visualizador de cotas", Página 78

**Información adicional:** "Activar la búsqueda de marcas de referencia", Página 112

## 8.2.3 Ajustar idioma

En el Ajuste Básico, el idioma de la pantalla de manejo es el inglés. Se puede cambiar el idioma de la interfaz de usuario.



- ▶ En el menú principal, pulsar **Ajustes**



- ▶ Pulsar **Usuario**
- > El usuario dado de alta está identificado con una marca de verificación.
- ▶ Seleccionar el usuario dado de alta
- > El idioma seleccionado para el usuario se visualiza en la lista desplegable **Idioma** con la correspondiente bandera
- ▶ En la lista desplegable **Idioma**, seleccionar la bandera del idioma deseado
- > La pantalla de manejo se visualiza en el idioma seleccionado

## 8.2.4 Modificar contraseña

Para evitar un uso indebido de la configuración, debe cambiar la contraseña.  
La contraseña es confidencial y no puede ser comunicada a otros.



- ▶ En el menú principal, pulsar **Ajustes**



- ▶ Pulsar **Usuario**
- > El usuario dado de alta está identificado con una marca de verificación
- ▶ Seleccionar el usuario dado de alta
- ▶ Pulsar **Contraseña**
- ▶ Introducir la contraseña actual
- ▶ Confirmar la introducción con **RET**
- ▶ Introducir la nueva contraseña y repetirla
- ▶ Confirmar la introducción con **RET**
- ▶ Pulsar **OK**
- ▶ Cerrar el mensaje con **OK**
- > La contraseña nueva está disponible cuando se hace la próxima alta

## 8.3 Pasos individuales para la instalación



Para la alineación, los distintos pasos individuales que figuran a continuación están vinculados entre sí.

- ▶ A fin de alinear el equipo de modo correcto, es preciso ejecutar los pasos de tratamiento en la secuencia descrita

**Condición previa:** Se ha iniciado sesión como usuario del tipo **Setup** (ver "Para la alineación, iniciar sesión", Página 132).

### Ajuste básico

- Ajustar fecha y hora
- Ajustar la unidad
- Crear y configurar un usuario
- Añadir Manual de instrucciones
- Configurar la red
- Configurar unidad de red
- Configurar el manejo con ratón o pantalla táctil
- Configurar el teclado USB

### Preparar procesos de mecanizado

- Crear tabla de herramientas
- Elaboración de la tabla de puntos de referencia

### Proteger datos

- Guardar datos de configuración
- Proteger los ficheros del usuario

### INDICACIÓN

#### ¡Pérdida o daños de los datos de configuración!

Si el equipo se desconecta de la fuente de alimentación mientras esté encendido, pueden perderse o dañarse los datos de configuración.

- ▶ Ejecutar la copia de seguridad de los datos de configuración y conservarlos para una restauración

### 8.3.1 Ajuste básico



Es posible que el encargado de la puesta en marcha (**OEM**) ya haya realizado algunos ajustes básicos.

## Ajustar fecha y hora



- ▶ En el menú principal, pulsar **Ajustes**



- ▶ Pulsar **General**
- ▶ Pulsar **Fecha y hora**
- Los valores configurados se mostrarán en el formato año, mes, día, hora, minuto
- ▶ Para ajustar la fecha y la hora en la fila central, arrastrar la columna hacia arriba o hacia abajo
- ▶ Para confirmar, pulsar **Ajustar**
- ▶ Escoger el **Formato de fecha** deseado de la lista:
  - MM-DD-YYYY: Mostrar como mes, día, año
  - DD-MM-YYYY: Mostrar como día, mes, año
  - YYYY-MM-DD: Mostrar como año, mes, día

**Información adicional:** "Fecha y hora", Página 242

## Ajustar la unidad

Puede configurar diferentes parámetros para unidades, sistema de redondeo y caracteres decimales.



- ▶ En el menú principal, pulsar **Ajustes**



- ▶ Pulsar **General**
- ▶ Pulsar **Unidades**
- ▶ Para establecer las unidades, pulsar sobre el correspondiente menú desplegable y escoger la unidad
- ▶ Para ajustar el sistema de redondeo, pulsar el menú desplegable correspondiente y seleccionar Sistema de redondeo
- ▶ Para ajustar el número de caracteres decimales mostrados, pulsar - o +

**Información adicional:** "Unidades", Página 242

## Crear y configurar un usuario

En el estado de fábrica del equipo vienen definidos los siguientes tipos de usuario con diferentes autorizaciones:

- **OEM**
- **Setup**
- **Operator**



### Crear usuario y contraseña

Puede crear nuevos usuarios del tipo **Operator**. Para el ID de usuario y la contraseña están permitidos todos los caracteres. Por eso se distingue entre mayúsculas y minúsculas.

**Condición:** un usuario del tipo **OEM** o **Setup** debe estar conectado.



Condición: no se puede crear un usuario del tipo **OEM** o **Setup**.



▶ En el menú principal, pulsar **Ajustes**



▶ Pulsar **Usuario**



▶ Pulsar en **Añadir**

▶ Pulsar la casilla de introducción **ID del usuario**



El **ID del usuario** se visualiza para la selección del usuario, p. ej. al dar de alta al usuario.  
El **ID del usuario** no puede modificarse a posteriori.

- ▶ Introducir ID de usuario
- ▶ Confirmar la introducción con **RET**
- ▶ Pulsar la casilla de introducción **Nombre**
- ▶ Introducir el nombre del nuevo usuario
- ▶ Confirmar la introducción con **RET**
- ▶ En el campo de introducción, pulsar **Contraseña**
- ▶ Introducir la nueva contraseña y repetirla
- ▶ Confirmar la introducción con **RET**



Puede mostrar el contenido de los campos de contraseña como texto y volver a ocultarlo.

- ▶ Mostrar u ocultar con el conmutador deslizante **ON/OFF**

- ▶ Pulsar **OK**
- > Se mostrará un mensaje
- ▶ Cerrar el mensaje con **OK**
- > El usuario se ha creado con los datos básicos. El usuario puede realizar ajustes adicionales más adelante

## Configurar usuario

Si ha creado un nuevo usuario de tipo **Operator** puede añadir o modificar las siguientes indicaciones del usuario:

- Nombre
- Nombre
- Departamento
- Contraseña
- Idioma
- Iniciar sesión automáticamente



Cuando el inicio de sesión automático del usuario o de varios usuarios está activo, el último usuario conectado iniciará sesión en el equipo automáticamente al conectarse. Para ello, no deben introducirse ni el ID del usuario ni la contraseña.



- ▶ En el menú principal, pulsar **Ajustes**



- ▶ Pulsar **Usuario**
- ▶ Seleccionar Usuario
- ▶ Pulsar la casilla de introducción cuyo contenido debe tratarse: **Nombre, Nombre, Departamento**
- ▶ Tratar el(los) contenido(s) y confirmar con **RET**
- ▶ Para cambiar la contraseña, pulsar **Contraseña**
- ▶ Se mostrará el diálogo **Modificar contraseña**
- ▶ Si se modifica la contraseña del usuario dado de alta, introducir la contraseña actual
- ▶ Confirmar la introducción con **RET**
- ▶ Introducir la nueva contraseña y repetirla
- ▶ Confirmar las introducciones con **RET**
- ▶ Pulsar **OK**
- ▶ Se mostrará un mensaje
- ▶ Cerrar el mensaje con **OK**
- ▶ Para cambiar el idioma, en la lista de desplegable **Idioma** se selecciona la bandera del idioma seleccionado
- ▶ Activar o desactivar **Iniciar sesión automáticamente** con el interruptor deslizante **ON/OFF**

## Borrar usuario

Los usuarios del tipo **Operator** pueden borrarse.



Los usuarios del tipo **OEM** y **Setup** no pueden borrarse.

**Condición:** un usuario del tipo **OEM** o **Setup** debe estar conectado.



- ▶ En el menú principal, pulsar **Ajustes**



- ▶ Pulsar **Usuario**
- ▶ Pulsar en el usuario que deba borrarse
- ▶ Pulsar **Eliminar cuenta de usuario**
- ▶ Introducir la contraseña del usuario autorizado (**OEM** o **Setup**)
- ▶ Pulsar **OK**
- ▶ El usuario se borra

## Añadir Manual de instrucciones

El dispositivo ofrece la posibilidad de cargar el Manual de instrucciones de uso asociado en el idioma que se desee. El manual de instrucciones puede copiarse en el equipo desde la memoria USB suministrada.

También puede encontrar la versión más actual del Manual de instrucciones en [www.heidenhain.de](http://www.heidenhain.de).

**Condición:** el Manual de instrucciones debe estar en formato PDF.



- ▶ En el menú principal, pulsar **Ajustes**



- ▶ Pulsar **Servicio técnico**
- ▶ Consecutivamente se abren:
  - **Documentación**
  - **Añadir manual de instrucciones de uso**
- ▶ En caso necesario, insertar una memoria USB (formato FAT32) en una interfaz USB en el equipo
- ▶ Para ir a la carpeta que contiene el nuevo Manual de instrucciones de uso



Si se comete un error al seleccionar la carpeta, se puede desplazar de nuevo a la carpeta original.

- ▶ Pulsar los nombre de fichero mediante la lista

- ▶ Seleccionar fichero
- ▶ Pulsar **Selección**
- ▶ El Manual de instrucciones de uso se copia en el dispositivo
- ▶ El Manual de Instrucciones de uso que pueda haber, se sobrescribe
- ▶ Confirmar transferencia satisfactoria con **OK**
- ▶ El Manual de instrucciones puede abrirse y consultarse en el equipo

## Configurar la red

### Configurar ajustes de red



Diríjase al administrador de la red para conocer los ajustes de red correctos para la configuración.

**Condición:** hay una red conectada al equipo.

**Información adicional:** "Conectar red periférica", Página 55



- ▶ En el menú principal, pulsar **Ajustes**



- ▶ Pulsar **Interfaces**
- ▶ Pulsar **Red**
- ▶ Pulsar la interfaz **X116**
- > La dirección MAC es reconocida automáticamente
- ▶ Según el entorno de red, activar o desactivar **DHCP** con el conmutador **ON/OFF**
- > Con DHCP activado se realiza automáticamente la configuración de la red tan pronto como se haya asignado la dirección IP
- ▶ Con un DHCP inactivo, introducir **Dirección IPv-4, Máscara de subred IPv-4 y Gateway estándar IPv-4**
- ▶ Confirmar las introducciones con **RET**
- ▶ Según el entorno de red, activar o desactivar **IPv6-SLAAC** con el conmutador deslizante **ON/OFF**
- > Con IPv6-SLAAC activado se realiza automáticamente la configuración de la red tan pronto como se haya asignado la dirección IP
- ▶ Con IPv6-SLAAC inactivo, introducir **Dirección IPv-6, Longitud de prefijo de subred IPv-6 y Gateway estándar IPv-6**
- ▶ Confirmar las introducciones con **RET**
- ▶ Introducir **Servidor DNS preferente** y, en caso necesario, **Servidor DNS alternativo**
- ▶ Confirmar las introducciones con **RET**
- > La configuración de la conexión de red se incorpora

**Información adicional:** "Red", Página 246

## Configurar unidad de red

Para configurar la unidad de red necesita los siguientes datos:

- **Nombre**
- **Dirección IP del servidor o Hostname**
- **Carpeta autorizada**
- **Nombre de usuario**
- **Contraseña**
- **Opciones de la unidad de red**



Diríjase al administrador de la red para conocer los ajustes de red correctos para la configuración.

**Condición:** hay una red conectada al equipo y una unidad de red disponible.

**Información adicional:** "Conectar red periférica", Página 55



- ▶ En el menú principal, pulsar **Ajustes**



- ▶ Pulsar **Interfaces**
- ▶ Pulsar **Unidad de red**
- ▶ Introducir los datos para la unidad de red
- ▶ Confirmar las introducciones con **RET**
- ▶ Activar o desactivar **Visualizar contraseña** con el interruptor deslizante **ON/OFF**
- ▶ En caso necesario, seleccionar **Opciones de la unidad de red**
  - Seleccionar **Autenticación** para la codificación de la contraseña en la red
  - Configurar **Opciones de unión**
  - Pulsar **OK**
- ▶ Pulsar **Conectar**
- ▶ Se establece la conexión con la unidad de red

**Información adicional:** "Unidad de red", Página 247

## Configurar el manejo con ratón o pantalla táctil

El equipo puede manejarse con la pantalla táctil o con un ratón conectado (USB). Si el equipo está configurado en el ajuste básico, al tocar la pantalla táctil se desactiva el ratón. Alternativamente, puede determinar que el equipo solo pueda manejarse o bien mediante el ratón o mediante la pantalla táctil.

**Condición:** hay un ratón USB conectado al equipo.

**Información adicional:** "Dispositivos de entrada", Página 55



- ▶ En el menú principal, pulsar **Ajustes**



- ▶ Pulsar **General**
- ▶ Pulsar **Dispositivo de entrada**
- ▶ En el menú desplegable **Controles del ratón para gestos multitáctiles**, seleccionar la opción deseada

**Información adicional:** "Dispositivo de entrada", Página 240

## Configurar el teclado USB

En el ajuste básico el idioma de la distribución del teclado es el inglés. Puede cambiar la distribución del teclado al idioma deseado.

**Condición:** hay un teclado USB conectado al equipo.

**Información adicional:** "Dispositivos de entrada", Página 55



- ▶ En el menú principal, pulsar **Ajustes**



- ▶ Pulsar **General**
- ▶ Pulsar **Dispositivo de entrada**
- ▶ En el menú desplegable **Distribución del teclado USB**, seleccionar la bandera del idioma deseado
- ▶ La distribución del teclado corresponderá al idioma seleccionado

**Información adicional:** "Dispositivo de entrada", Página 240

### 8.3.2 Preparar procesos de mecanizado

Dependiendo de la finalidad, el instalador puede preparar (**Setup**) el equipo creando tablas de herramientas y tabla de puntos de referencia para un proceso de mecanizado especial.



Los usuarios de tipo **Operator** también pueden realizar las siguientes actividades.

#### Crear tabla de herramientas

Normalmente las coordenadas se introducen según esté medida la pieza en el dibujo.

Mediante la denominada corrección del radio, el equipo puede calcular la trayectoria del punto central de la herramienta. Para ello debe determinarse la **Longitud de herramienta** y el **Diámetro** para cada herramienta.

Desde la barra de estado puede accederse a la tabla de herramientas que contiene estos parámetros específicos para cada herramienta utilizada. El equipo almacena como máx. 99 herramientas en la tabla de herramientas.

Htas.		D	L	
0	Flat end mill	12.000	61.238	mm
1	Drill 5.0	5.000	49.580	mm
2	Drill 6.1	6.100	53.258	mm
3	Reamer 20H6	20.000	78.000	mm
4	Drill 19.8	19.800	75.000	mm

Figura 28: Tabla de herramientas con parámetros de herramienta

- 1 Tipo de herramienta
- 2 Diámetro de herramienta
- 3 Longitud de herramienta
- 4 Editar tabla de herramientas

#### Parámetros de herramientas

Puede definir los parámetros siguientes:

Descripción	Parámetro	
<b>Tipo de herramienta</b> Denominación que identifica claramente la herramienta	<b>Diámetro D</b> Diámetro de la superficie de apoyo de la herramienta	<b>Longitud L</b> Longitud de la herramienta en el eje de la herramienta

### Crear herramientas



- ▶ En la barra de estado, pulsar **Htas.**
- > Se mostrará el diálogo **Htas.**



- ▶ Pulsar **Abrir tabla**
- > Se mostrará el diálogo **Tabla de herramientas**



- ▶ Pulsar en **Añadir**
- ▶ En el campo de introducción **Tipo de herramienta**, introducir una denominación
- ▶ Confirmar la introducción con **RET**
- ▶ En los campos de introducción, pulsar consecutivamente y consignar los valores correspondientes
- ▶ En caso necesario, cambiar la unidad de medida en el menú de selección
- > Se calcularán los valores introducidos
- ▶ Confirmar la introducción con **RET**
- > La herramienta definida se añadirá a la tabla de herramientas



- ▶ Para bloquear la entrada de una herramienta contra modificaciones y eliminaciones involuntarias, pulsar **Bloquear** después de introducir la herramienta



- > El símbolo cambia y la entrada estará protegida



- ▶ Hacer clic en **Cerrar**
- > Se cerrará el diálogo **Tabla de herramientas**

### Borrar herramientas



- ▶ En la barra de estado, pulsar **Htas.**
- > Se mostrará el diálogo **Htas.**



- ▶ Pulsar **Abrir tabla**
- > Se mostrará el diálogo **Tabla de herramientas**
- ▶ Para seleccionar una o varias herramientas, pulsar en la casilla correspondiente
- > El color de fondo de la casilla activada es en verde



La entrada de una herramienta puede estar bloqueada contra modificaciones o eliminaciones involuntarias.

- ▶ Pulsar **Desbloquear** después de la introducción
- > El símbolo cambia y la entrada estará desbloqueada



- ▶ Pulsar **Borrar**
- > Se mostrará un mensaje
- ▶ Cerrar el mensaje con **OK**
- > La herramienta seleccionada se borrará de la tabla de herramientas



- ▶ Pulsar en **Cerrar**
- > Se cerrará el diálogo **Tabla de herramientas**



## Elaboración de la tabla de puntos de referencia

Desde la barra de estado puede acceder a la tabla de puntos de referencia. La tabla de puntos de referencia contiene las posiciones absolutas de los puntos de referencia respecto a las marcas de referencia. El equipo guarda como máx. 99 puntos de referencia en la tabla de puntos de referencia.

Denominación	X	Y	Z
0 preset 0	-41.910	2.661	-112.733
1 preset 1	-19.005	-23.604	0.000
2 preset 2	-29.005	-33.604	0.000

Figura 29: Tabla de puntos de referencia con posiciones absolutas

- 1 Denominación
- 2 Coordenadas
- 3 Editar tabla de puntos de referencia

### Crear punto de referencia

Puede definir la tabla de puntos de referencia mediante los siguientes métodos:

Denominación	Descripción
Palpar	Palpar una pieza con un palpador de aristas KT 130 HEIDENHAIN. El equipo acepta automáticamente los puntos de referencia en la tabla de puntos de referencia.
Rozamiento	Palpar una pieza con una herramienta. La posición correspondiente de la herramienta debe definirse manualmente como punto de referencia
Introducciones numéricas	Los valores numéricos de los puntos de referencia deben introducirse manualmente en la tabla de puntos de referencia


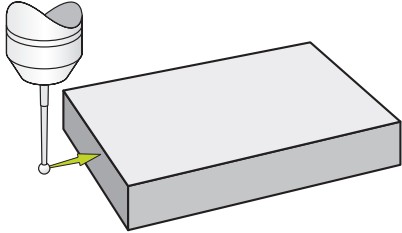

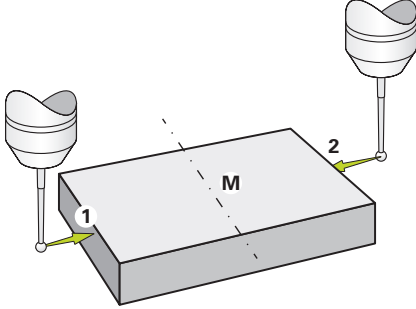

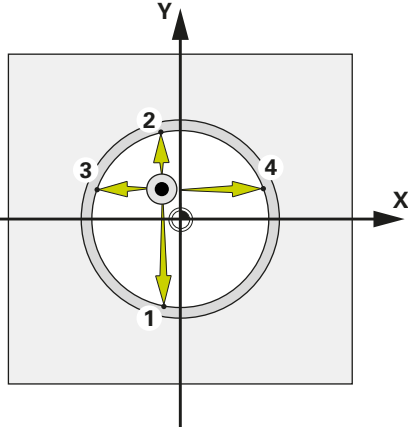


También los usuarios del tipo **Operator** pueden definir puntos de referencia según la aplicación.

### Funciones para la palpación de los puntos de referencia

El equipo apoya la definición de puntos de referencia mediante palpación con un asistente.

Para palpar una pieza, el equipo ofrece las siguientes funciones:

Símbolo	Función	Esquema
	Palpar la arista de una pieza (1 proceso de palpación)	
	Determinar la línea central de una pieza (2 procesos de palpación)	
	Determinar el punto medio de una forma circular (taladro o cilindro) (3 procesos de palpación con herramienta, 4 procesos de palpación con palpador de aristas)	



En el capítulo Funcionamiento manual puede encontrar diferentes ejemplos de cómo hacer una palpación en un punto de referencia.

## Palpar o rozar puntos de referencia



- ▶ En el menú principal pulsar en **Funcionamiento manual**
- Se visualiza la pantalla de manejo para el funcionamiento manual



- ▶ En la barra de estado pulsar en **Funciones auxiliares**



- ▶ En el diálogo, bajo **Palpar**, pulsar la función deseada, por ejemplo, **Palpar arista**
- ▶ En el diálogo **Seleccionar la herramienta**, seleccionar la herramienta fijada:
  - ▶ Si se utiliza un palpador de aristas de HEIDENHAINKT 130: activar **Usar sistema de palpación**
  - ▶ Si se está utilizando una herramienta:
    - ▶ Desactivar **Usar sistema de palpación**
    - ▶ En el campo de introducción **Diámetro de herramienta**, introducir el valor deseado



- ▶ Pulsar **Confirmar** en el asistente
- ▶ Seguir las instrucciones del asistente
- ▶ Durante los pasos del trabajo para la palpación, tener en cuenta lo siguiente:
  - ▶ Desplazar el palpador de aristas contra las aristas de la pieza hasta que el LED rojo del palpador de aristas se ilumine
- o
  - ▶ Desplazar la herramienta hasta que toque la arista de la pieza
  - ▶ Confirmar cada paso del trabajo en el asistente
  - ▶ Retirar el palpador de aristas o la herramienta después de la última palpación
- Después de la última palpación, se mostrará el diálogo **Seleccionar el punto de referencia**
- ▶ Seleccionar el punto de referencia deseado en el campo de introducción **Punto de referencia escogido**:
  - ▶ Para sobrescribir un punto de referencia existente, seleccionar una entrada de la tabla de puntos de referencia
  - ▶ Para establecer un nuevo punto de referencia, consignar en la tabla de puntos de referencia uno de los números todavía no adjudicados
  - ▶ Confirmar la introducción con **RET**
- ▶ En el campo de introducción **Poner valores de posición**, introducir el valor deseado:
  - ▶ Para aceptar el valor medido, dejar vacío el campo de introducción
  - ▶ Para definir un nuevo valor, introducir el valor deseado
  - ▶ Confirmar la introducción con **RET**



- ▶ Pulsar **Confirmar** en el asistente
- > La nueva coordenada se aceptará como punto de referencia

### Establecer puntos de referencia manualmente

Si establece puntos de referencia en la tabla de puntos de referencia manualmente se aplica lo siguiente:

- La introducción en la tabla de puntos de referencia asigna a la posición real actual del eje individual el nuevo valor de posición
- Borrar la introducción con **CE** vuelve a restablecer los valores de posición para los ejes individuales al punto cero de la máquina. De este modo, los nuevos valores de posición siempre se refieren al punto cero de la máquina



- ▶ Pulsar **Puntos de referencia** en la barra de estado
- > Se muestra el diálogo **Puntos de referencia**



- ▶ Pulsar en **Editar tabla de puntos de referencia**
- > Se muestra el diálogo **Tabla de puntos de referencia**



- ▶ Pulsar en **Añadir**
- ▶ Introducir una denominación en el campo de introducción **Descripción**
- ▶ En el campo de introducción, pulsar para uno o varios ejes deseados e introducir el valor de posición deseado
- ▶ Confirmar la introducción con **RET**
- > El punto de referencia definido se añadirá a la tabla de puntos de referencia



- ▶ Para bloquear la entrada de un punto de referencia contra modificaciones y eliminaciones involuntarias, pulsar **Bloquear** después de introducir el punto de referencia



- > El símbolo cambia y la entrada estará protegida



- ▶ Pulsar en **Cerrar**
- > Se cierra el diálogo **Tabla de puntos de referencia**

## Borrar puntos de referencia



- ▶ En la barra de estado, pulsar **Puntos de referencia**
- > Se mostrará el diálogo **Puntos de referencia**



- ▶ Pulsar en **Editar tabla de puntos de referencia**
- > Se mostrará el diálogo **Tabla de puntos de referencia**



Es posible que las entradas de la tabla de puntos de referencia estén bloqueadas a fin de evitar modificaciones involuntarias o su borrado por descuido. A fin de poder editar una entrada, en primer lugar es imprescindible desbloquearla.



- ▶ En caso necesario, pulsar en **desbloquear** al final de la fila



- > El símbolo cambiará, la entrada quedará desbloqueada y podrá editarse
- ▶ Para seleccionar una o varios puntos de referencia, pulsar en la fila correspondiente
- > El color de fondo de la casilla activada es en verde



- ▶ Pulsar **Borrar**
- > Se mostrará un mensaje
- ▶ Cerrar el mensaje con **OK**
- > El punto o los puntos de referencia seleccionados se borrarán de la tabla de puntos de referencia



- ▶ Pulsar en **Cerrar**
- > Se cerrará el diálogo **Tabla de puntos de referencia**

## 8.4 Guardar datos de configuración

Los ajustes del equipo pueden guardarse como ficheros para que estén disponibles después de un reinicio a los ajustes básicos o para instalarse en varios equipos.



- ▶ En el menú principal, pulsar **Ajustes**



- ▶ Pulsar **Servicio técnico**
- ▶ Consecutivamente se abren:
  - **Guardar la configuración y restaurar**
  - **Guardar datos de configuración**

### Realizar Consolidación completa

En el aseguramiento completo de la configuración se aseguran todos los ajustes del dispositivo.

- ▶ Pulsar **Consolidación completa**
- ▶ En caso necesario, insertar una memoria USB (formato FAT32) en una interfaz USB del equipo
- ▶ Seleccionar la carpeta en la que se deben copiar los datos de la configuración
- ▶ Introducir los nombres deseados de los datos de la configuración, p. ej. "<yyyy-mm-dd>\_config"
- ▶ Confirmar la introducción con **RET**
- ▶ Pulsar **Guardar como**
- ▶ Confirmar la copia de seguridad correcta de la configuración con **OK**
- > El fichero de la configuración se ha asegurado

**Información adicional:** "Guardar la configuración y restaurar", Página 278

### Retirar de forma segura la memoria USB



- ▶ En el menú principal, hacer clic en **Gestión de ficheros**
- ▶ Navegar hasta la lista de ubicaciones de almacenamiento



- ▶ Hacer clic en **Quitar de forma segura**
- > Aparecerá el mensaje **Ahora se puede retirar el dispositivo de almacenamiento de datos.**
- ▶ Retirar la memoria USB

## 8.5 Proteger los ficheros del usuario

Los ficheros del usuario del equipo pueden guardarse como ficheros para que esté disponible después de un reinicio al ajuste básico. Además de los ajustes, también se puede guardar toda la configuración de un equipo.

**Información adicional:** "Guardar datos de configuración", Página 128



Como ficheros de usuario, se guardan y se pueden restablecer todos los ficheros de todos los grupos de usuarios almacenados en las carpetas correspondientes.

Los ficheros de la carpeta **System** no se restaurarán.

### Realizar copia de seguridad

Los ficheros de usuario se pueden guardar como fichero ZIP en una memoria USB o en una unidad de red conectada.



- ▶ En el menú principal, pulsar **Ajustes**



- ▶ Pulsar **Servicio técnico**
- ▶ Consecutivamente se abren:
  - **Guardar la configuración y restaurar**
  - **Proteger los ficheros del usuario**
- ▶ Pulsar **Guardar como ZIP**
- ▶ En caso necesario, insertar una memoria USB (formato FAT32) en una interfaz USB del equipo
- ▶ Seleccionar la carpeta en la que debe copiarse el fichero ZIP
- ▶ Introducir el nombre que desee para el fichero ZIP, p. ej. "<aaaa-mm-dd>\_config"
- ▶ Confirmar la introducción con **RET**
- ▶ Pulsar **Guardar como**
- ▶ Confirmar la copia de seguridad correcta de los ficheros de usuario con **OK**
- > Se ha realizado la copia de seguridad de los ficheros de usuario

**Información adicional:** "Guardar la configuración y restaurar", Página 278

### Retirar de forma segura la memoria USB



- ▶ En el menú principal, hacer clic en **Gestión de ficheros**
- ▶ Navegar hasta la lista de ubicaciones de almacenamiento
- ▶ Hacer clic en **Quitar de forma segura**



- > Aparecerá el mensaje **Ahora se puede retirar el dispositivo de almacenamiento de datos.**
- ▶ Retirar la memoria USB





# 9

**Arranque rápido**

## 9.1 Resumen

Este capítulo describe la fabricación de una pieza de ejemplo. Mientras fabrica una pieza de ejemplo, este capítulo le guiará paso a paso por los modos de funcionamiento del equipo con las diferentes posibilidades de mecanizado. Para fabricar la base correctamente es necesario llevar a cabo los pasos de mecanizado siguientes:

Paso de mecanizado	Modo de funcionamiento
Calcular el punto de referencia 0	Funcionamiento manual
Fabricar un orificio de paso	Funcionamiento manual
Fabricar una cajera rectangular	Modo MDI
Fabricar un encaje	Modo MDI
Calcular el punto de referencia 1	Funcionamiento manual
Fabricar un círculo de taladros	Modo MDI
Fabricar una fila de taladros	Programación y ejecución del programa (opción de software)

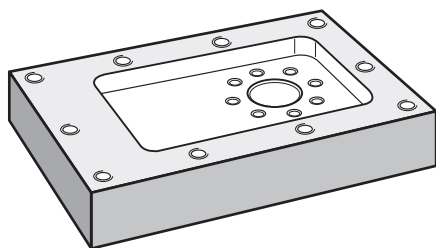


Figura 30: Pieza de ejemplo



Este capítulo no describe la fabricación del contorno exterior de la pieza del ejemplo. Se supone la presencia de un contorno exterior.



Puede encontrar una descripción detallada de las actividades correspondientes en los capítulos "Funcionamiento manual", "Modo MDI", "Programación (Opción de software)" y "Ejecución del programa (Opción de software)".



Antes de proceder a la ejecución de las actividades que se describen a continuación, es imprescindible haber leído y comprendido el capítulo "Funcionamiento general".

**Información adicional:** "Funcionamiento general", Página 57

## 9.2 Dar de alta para el inicio rápido

### Dar de alta al usuario

Para el inicio rápido, es imprescindible el inicio de sesión del usuario **Operator**.



- ▶ En el menú principal, hacer clic en **Alta de usuario**
- ▶ Dado el caso, dar de baja al usuario registrado
- ▶ Seleccionar el usuario **Operator**
- ▶ Pulsar la casilla de introducción **Contraseña**
- ▶ Introducir la contraseña "operator"



En el caso de que la contraseña no concuerde con los ajustes estándar, deberá solicitarse al instalador (**Setup**) o al fabricante de la máquina (**OEM**).

Si ya no se conoce la contraseña, contactar con una delegación de servicio técnico de HEIDENHAIN.



- ▶ Confirmar la introducción con **RET**
- ▶ Pulsar **Iniciar sesión**

### 9.3 Condiciones

Para fabricar la base de aluminio, trabaje en una máquina herramienta operada manualmente. Para la base se muestra el siguiente dibujo técnico medido:

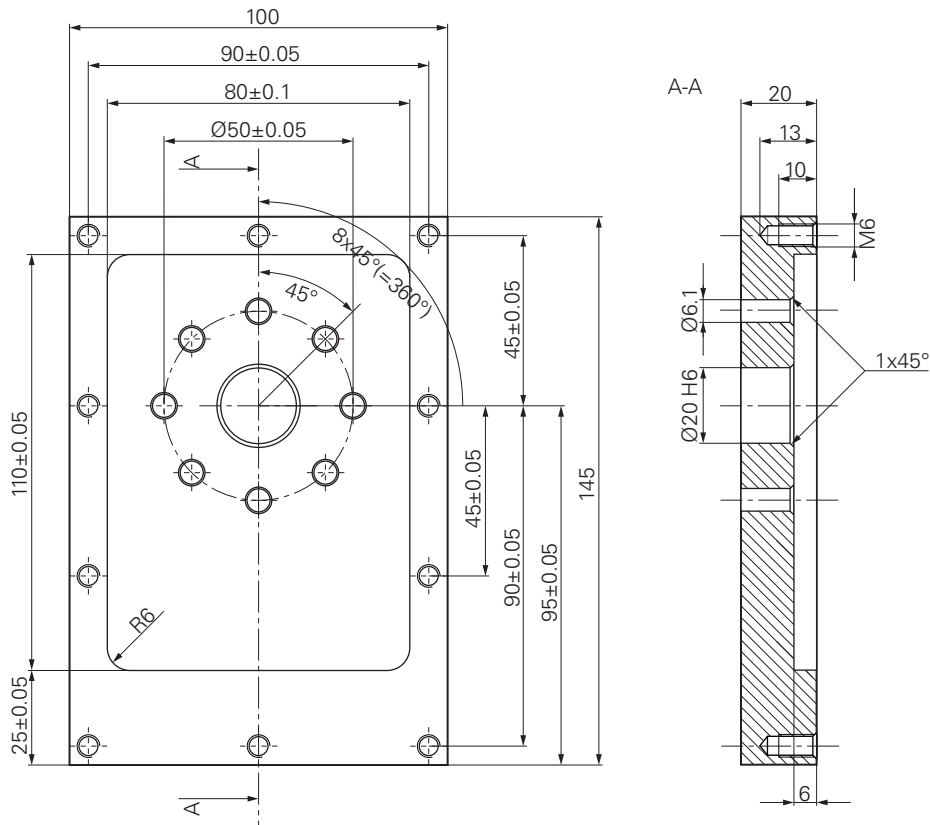


Figura 31: Pieza de ejemplo – Dibujo técnico

#### Máquina herramienta

- La máquina herramienta está conectada
- Hay una pieza en bruto en esbozo fijada a la máquina herramienta

#### Equipo

- Hay un cabezal configurado (solo en el aparato con ID 1089179-xx)
- Los ejes están referenciados  
**Información adicional:** "Ejecutar la búsqueda de marcas de referencia",  
 Página 176
- Está disponible un palpador de aristas de HEIDENHEINKT 130

## Herramientas

Se dispone de las siguientes herramientas:

- Taladro Ø 5,0 mm
- Taladro Ø 6,1 mm
- Taladro Ø 19,8 mm
- Escariador Ø 20 mm H6
- Fresa cilíndrica Ø 12 mm
- Punta para avellanado Ø 25 mm 90°
- Macho de roscar M6

## Tabla de herramientas

Para el ejemplo se dará por sentado que las herramientas para el mecanizado todavía no están definidas.

Por ello, para cada herramienta utilizada debe definir los parámetros específicos en la tabla de herramientas del equipo. En los mecanizados posteriores tendrá acceso en la barra de estado a los parámetros en la tabla de herramientas.

**Información adicional:** "Crear tabla de herramientas", Página 143



- ▶ Pulsar **Herramientas** en la barra de estado
- > Se mostrará el diálogo **Htas.**



- ▶ Pulsar **Abrir tabla**
- > Se mostrará el diálogo **Tabla de herramientas**



- ▶ Pulsar en **Añadir**
- ▶ En el campo de introducción **Tipo de herramienta**, introducir la denominación **Taladro 5,0**
- ▶ Confirmar la introducción con **RET**
- ▶ En el campo de introducción **Diámetro**, introducir el valor **5,0**
- ▶ Confirmar la introducción con **RET**
- ▶ En el campo de introducción **Longitud**, introducir la longitud del taladro
- ▶ Confirmar la introducción con **RET**
- > El taladro definido Ø 5,0 mm se añadirá a la tabla de herramientas
- ▶ Repetir el proceso para el resto de herramientas; utilizar para ello la convención de nomenclatura **[Tipo] [Diámetro]**



- ▶ Pulsar en **Cerrar**
- > Se cerrará el diálogo **Tabla de herramientas**

## 9.4 Calcular el punto de referencia (funcionamiento manual)

En primer lugar, debe determinar el primer punto de referencia. El equipo calcula, partiendo del punto de referencia, todos los valores para el sistema de coordenadas relativo. Puede calcular el punto de referencia con el palpador de aristas HEIDENHAINKT 130.

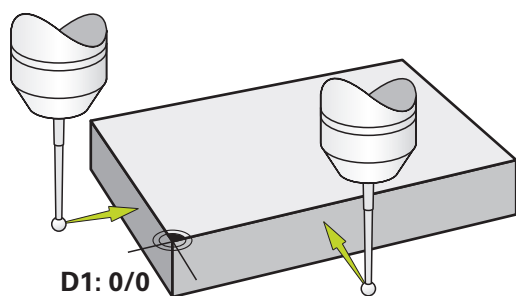


Figura 32: Pieza de ejemplo – Determinar punto de referencia D1

### Llamada



- ▶ En el menú principal hacer clic en **Funcionamiento manual**
- Se visualiza la pantalla de manejo para el funcionamiento manual

### Palpar punto de referencia D1



- ▶ Activar en la máquina herramienta el palpador de aristas HEIDENHAINKT 130 en el cabezal y conectarlo al equipo
- Información adicional:** "Configurar el palpador digital", Página 98



- ▶ En la barra de estado pulsar **Funciones auxiliares**
- ▶ En el diálogo, pulsar **Palpar arista**
- Se abrirá el diálogo **Seleccionar la herramienta**
- ▶ En el diálogo **Seleccionar la herramienta**, activar la opción **Usar sistema de palpación**
- ▶ Seguir las indicaciones del asistente y palpar para definir el punto de referencia en la dirección X
- ▶ Desplazar el palpador de aristas contra las aristas de la pieza hasta que el LED rojo del palpador de aristas se ilumine
- Se abrirá el diálogo **Seleccionar el punto de referencia**
- ▶ Volver a retirar el palpador de aristas de las aristas de la pieza
- ▶ En el campo **Punto de referencia escogido**, seleccionar el punto de referencia **0** de la tabla de puntos de referencia
- ▶ En el campo **Poner valores de posición**, introducir el valor **0** para la dirección X y confirmar con **RET**



- ▶ Pulsar **Confirmar** en el asistente
- La coordenada palpada se aceptará en el punto de referencia **0**
- ▶ Repetir el proceso y palpar para definir el punto de referencia en la dirección Y

## 9.5 Fabricar orificio de paso (funcionamiento manual)

En el primer paso de mecanizado, pretaladre el orificio de paso en el modo de funcionamiento manual con el taladro  $\varnothing 5,0$  mm. Continúe taladrando con el taladro  $\varnothing 19,8$  mm. También puede capturar los valores del dibujo medido e introducirlo en los campos de introducción.

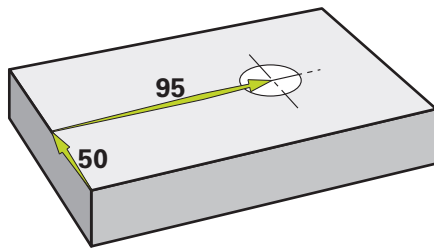


Figura 33: Pieza de ejemplo – Realizar orificio pasante

### Llamada



- ▶ En el menú principal hacer clic en **Funcionamiento manual**
- > Se visualiza la pantalla de manejo para el funcionamiento manual

### 9.5.1 Pretaladrar orificio de paso



- ▶ En la máquina herramienta, utilizar el taladro  $\varnothing 5,0$  mm en el cabezal
- ▶ En la barra de estado, pulsar **Htas.**



- > Se mostrará el diálogo **Htas.**
- ▶ Pulsar **Taladro 5,0**
- ▶ Pulsar **Confirmar**
- > El equipo capturará automáticamente los parámetros de herramienta correspondientes
- > Se cerrará el diálogo **Htas.**



- ▶ Ajustar la velocidad 3500 1/min en el equipo
- ▶ Desplazar el cabezal en la máquina herramienta:
  - Dirección X: 95 mm
  - Dirección Y: 50 mm
- ▶ Pretaladrar orificio de paso
- ▶ Desplazar el cabezal a una posición segura
- ▶ Mantener las posiciones X e Y
- > Ha pretaladrado correctamente el orificio de paso

## 9.5.2 Taladrar orificio de paso



- ▶ En la máquina herramienta, utilizar el taladro Ø 19,8 mm en el cabezal
- ▶ En la barra de estado, pulsar **Htas.**
- > Se mostrará el diálogo **Htas.**
- ▶ Pulsar **Taladro 19,8**
- ▶ Pulsar **Confirmar**
- > El equipo capturará automáticamente los parámetros de herramienta correspondientes
- > Se cerrará el diálogo **Htas.**
- ▶ Ajustar la velocidad 400 1/min en el equipo
- ▶ Taladrar orificio de paso y volver a desplazar el cabezal
- > Ha taladrado correctamente el orificio de paso

## 9.6 Fabricar cajera rectangular (funcionamiento MDI)

Puede fabricar la cajera rectangular en el funcionamiento MDI. También puede capturar los valores del dibujo medido e introducirlo en los campos de introducción.

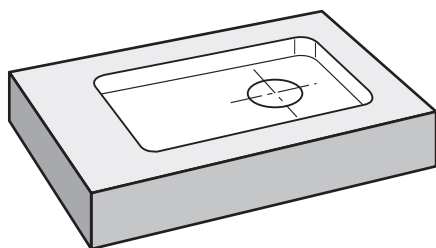


Figura 34: Pieza de ejemplo – Realizar cajera rectangular

### Llamada



- ▶ En el menú principal hacer clic en **Modo MDI**



El elemento de mando puede pertenecer a un grupo (dependiendo de la configuración).

**Información adicional:** "Seleccionar los elementos de mando agrupados", Página 68

- > Se visualiza la pantalla de manejo para el modo MDI



### 9.6.1 Definir cajera rectangular



▶ En la barra de estado, pulsar **Htas.**

> Se mostrará el diálogo **Htas.**

▶ Pulsar **Fresa cilíndrica**



▶ Pulsar **Confirmar**

> El equipo capturará automáticamente los parámetros de herramienta correspondientes

> Se cerrará el diálogo **Htas.**



▶ Tocar la superficie de la base con la herramienta

▶ En el visualizador de cotas, mantener pulsada la tecla de eje **Z**

> El equipo mostrará 0 en el eje Z



▶ En la barra de estado pulsar **Ejecutar**

> Se mostrará una nueva frase

▶ En el menú desplegable **Tipo de frase**, seleccionar el tipo de frase **Cajera rectangular**

▶ Introducir los siguientes parámetros correspondientes a las indicaciones de medidas:

■ **Tipo de mecanizado:** Mecanizado completo

■ **Altura segura:** 10

■ **Profundidad:** -6

■ **Punto central de la coordenada X:** 80

■ **Punto central de la coordenada Y:** 50

■ **Longitud del lado X:** 110

■ **Longitud del lado Y:** 80

■ **Dirección:** en sentido horario

■ **Sobremedida de acabado:** 0,2

■ **Solapamiento de trayectoria:** 0.5

▶ Confirmar las introducciones respectivas con **RET**



▶ Para ejecutar la frase, pulsar **END**

> Se mostrará la ayuda de posicionamiento

> Si la ventana de simulación está abierta, se visualizará la cajera rectangular

## 9.6.2 Fresar cajera rectangular



Los valores para la velocidad del cabezal, la profundidad de fresado y el avance dependen del ratio de arranque de viruta de la fresa cilíndrica y de la máquina herramienta.

- ▶ En la máquina herramienta, utilizar la fresa cilíndrica  $\varnothing$  12 mm en el cabezal
- ▶ Ajustar la velocidad a un valor adecuado en el equipo
- ▶ Comenzar el mecanizado, para ello, seguir las instrucciones del asistente
- > El equipo ejecutará los pasos individuales del proceso de fresado
- ▶ Pulsar **Cerrar**
- > Se finalizará el mecanizado
- > Se cerrará el asistente
- > Ha fabricado correctamente la cajera rectangular



## 9.7 Fabricar encaje (funcionamiento MDI)

Puede fabricar el encaje en el funcionamiento MDI. También puede capturar los valores del dibujo medido e introducirlo en los campos de introducción.



Es aconsejable achaflanar el orificio de paso antes del escariado. El chaflán permite un mejor corte inicial del escariador y así evitará la formación de rebabas.

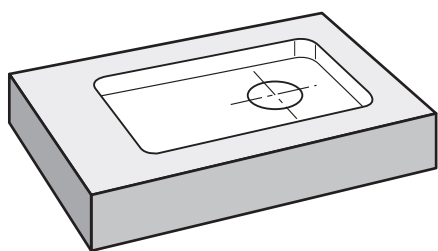


Figura 35: Pieza de ejemplo – Realizar encaje

### Llamada



- ▶ En el menú principal hacer clic en **Modo MDI**



El elemento de mando puede pertenecer a un grupo (dependiendo de la configuración).

**Información adicional:** "Seleccionar los elementos de mando agrupados", Página 68

- > Se visualiza la pantalla de manejo para el modo MDI

### 9.7.1 Definir encaje



- ▶ Pulsar **Herramientas** en la barra de estado
- > Se mostrará el diálogo **Htas.**



- ▶ Pulsar **Escariador**
- ▶ Pulsar **Confirmar**
- > El equipo capturará automáticamente los parámetros de herramienta correspondientes
- > Se cerrará el diálogo **Htas.**



- ▶ En la barra de estado pulsar **Ejecutar**
- > Se mostrará una nueva frase
- ▶ En el menú desplegable **Tipo de frase**, seleccionar el tipo de frase **Taladro**
- ▶ Introducir los siguientes parámetros correspondientes a las indicaciones de medidas:
  - **Coordenada X:** 95
  - **Coordenada Y:** 50
  - **Coordenada Z:** perforación
- ▶ Confirmar las introducciones respectivas con **RET**



- ▶ Para ejecutar la frase, pulsar **END**
- > Se mostrará la ayuda de posicionamiento
- > Si la ventana de simulación está abierta, se visualizarán la posición y el recorrido

### 9.7.2 Achaflanar encaje



- ▶ En la máquina herramienta, utilizar el escariador  $\varnothing$  20 mm H6 en el cabezal
- ▶ Ajustar la velocidad 250 1/min en el equipo



- ▶ Comenzar el mecanizado, para ello, seguir las instrucciones del asistente
- ▶ Pulsar **Cerrar**
- > Se finalizará el mecanizado
- > Se cerrará el asistente
- > Ha fabricado correctamente el encaje

## 9.8 Calcular el punto de referencia (funcionamiento manual)

Para alinear el círculo de taladros y el anillo de ajuste debe registrar el punto central del círculo del encaje como punto de referencia. El equipo calcula, partiendo del punto de referencia, todos los valores para el sistema de coordenadas relativo. Puede calcular el punto de referencia con el palpador de aristas HEIDENHAINKT 130.

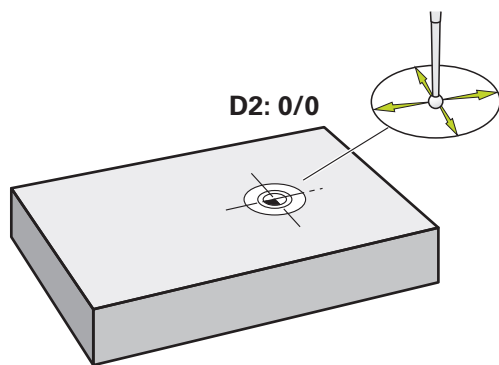


Figura 36: Pieza de ejemplo – Determinar punto de referencia D2

### Llamada



- ▶ En el menú principal hacer clic en **Funcionamiento manual**
- Se visualiza la pantalla de manejo para el funcionamiento manual

### Palpar D2 punto de referencia

- ▶ Activar en la máquina herramienta el palpador de aristas HEIDENHAINKT 130 en el cabezal principal y conectarlo al equipo

**Información adicional:** "Configurar el palpador digital",  
Página 98

- ▶ En la barra de estado pulsar en **Funciones auxiliares**



- ▶ En el diálogo, pulsar en **Determinar centro del círculo**
- > Se abrirá el diálogo **Seleccionar la herramienta**
- ▶ En el diálogo **Seleccionar la herramienta**, activar la opción **Usar sistema de palpación**
- ▶ Seguir las instrucciones del asistente
- ▶ Desplazar el palpador de aristas contra las aristas de la pieza hasta que el LED rojo del palpador de aristas se ilumine
- > Se abrirá el diálogo **Seleccionar el punto de referencia**
- ▶ Volver a retirar el palpador de aristas de las aristas de la pieza
- ▶ En el campo **Punto de referencia escogido**, seleccionar el punto de referencia **1**
- ▶ En el campo **Poner valores de posición**, introducir el valor **0** para el valor de posición X y el valor de posición Y y confirmar con **RET**
- ▶ Pulsar **Confirmar** en el asistente
- > Las coordenadas palpadas se aceptarán en el punto de referencia **1**



**Activar punto de referencia**

▶ Pulsar **Puntos de referencia** en la barra de estado

> Se abrirá el diálogo **Puntos de referencia**

▶ Pulsar el punto de referencia **1**



▶ Pulsar **Confirmar**

> Se fijará el punto de referencia

> En la barra de estado se mostrará **1** en el punto de referencia

**9.9 Realizar círculo de taladros (Funcionamiento MDI)**

El círculo de taladros se realiza en el funcionamiento MDI. También puede capturar los valores del dibujo medido e introducirlo en los campos de introducción.

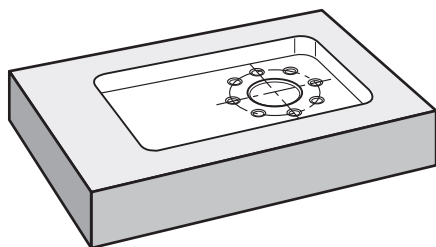


Figura 37: Pieza de ejemplo – Realizar círculo de taladros

**Llamada**

▶ En el menú principal hacer clic en **Modo MDI**



El elemento de mando puede pertenecer a un grupo (dependiendo de la configuración).

**Información adicional:** "Seleccionar los elementos de mando agrupados", Página 68

> Se visualiza la pantalla de manejo para el modo MDI

### 9.9.1 Definir un círculo de taladros



- ▶ Pulsar **Htas.** en la barra de estado
- > Se mostrará el diálogo **Htas.**



- ▶ Pulsar **Taladro 6,1**
- ▶ Pulsar **Confirmar**
- > El equipo capturará automáticamente los parámetros de herramienta correspondientes
- > Se cerrará el diálogo **Htas.**



- ▶ En la barra de estado pulsar **Ejecutar**
- > Se mostrará una nueva frase
- ▶ En el menú desplegable **Tipo de frase**, seleccionar el tipo de frase **Círculo de orificios**
- ▶ Introducir los siguientes parámetros correspondientes a las indicaciones de medidas:
  - **Número de taladros:** 8
  - **Punto central de la coordenada X:** 0
  - **Punto central de la coordenada Y:** 0
  - **Radio:** 25



- ▶ Confirmar las introducciones respectivas con **RET**
- ▶ Conservar todos los valores restantes en los valores estándar
- ▶ Para ejecutar la frase, pulsar **END**
- > Se mostrará la ayuda de posicionamiento
- > Si la ventana de simulación está abierta, se visualizará la caja rectangular

### 9.9.2 Taladrar círculo de taladros

- ▶ En la máquina herramienta, utilizar el taladro Ø 6,1 mm en el cabezal
- ▶ Ajustar la velocidad 3500 1/min en el equipo



- ▶ Taladrar círculo de taladros y volver a retirar el cabezal



- ▶ Pulsar **Cerrar**
- > Se finalizará el mecanizado
- > Se cerrará el asistente
- > Se ha realizado con éxito el círculo de taladros

## 9.10 Programar una fila de taladros (Programación)

**Condición:** La opción de software PGM está activa



Para un mejor resumen durante la programación, esta se puede realizar con el software ND 7000 Demo . Se puede exportar y cargar en el equipo los programas creados de este modo.

La fila de taladros puede fabricarse en el modo de funcionamiento Programación. El programa puede volverse a utilizar en una producción en serie. También es posible capturar los valores del dibujo medido e introducirlos en los campos de introducción.

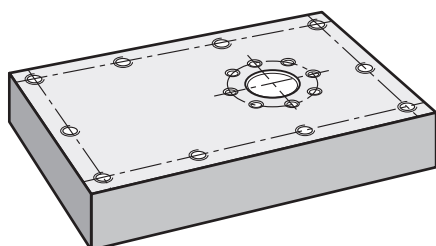


Figura 38: Pieza de ejemplo – Programar un círculo de taladros y una fila de taladros

### ciclo



- ▶ En el menú principal, pulsar en **Programación**



El elemento de mando pertenece a un grupo.  
**Información adicional:** "Seleccionar los elementos de mando agrupados", Página 68

- > Se visualiza la pantalla de manejo para la programación

### 9.10.1 Establecer encabezamiento del programa



- ▶ En la gestión de programas, pulsar **Crear programa nuevo**
- > Se abrirá un diálogo
- ▶ En el diálogo, seleccionar el lugar de almacenamiento en el que se guardará el programa, por ejemplo, **Internal/Programs**
- ▶ Introducir el nombre del programa
- ▶ Confirmar la introducción con **RET**
- ▶ Pulsar **Generar**
- > Se creará un programa nuevo con la frase inicial **Encabezamiento del programa**
- ▶ En **Nombre**, introducir el nombre **Ejemplo**
- ▶ Confirmar la introducción con **RET**
- ▶ En **Unidad para valores lineales**, seleccionar la unidad de medida **mm**
- > Ha creado correctamente el programa y, a continuación, puede comenzar con la programación



### 9.10.2 Programar herramienta



- ▶ En la lista de herramientas, pulsar **Añadir frase**
- > Se elaborará una nueva frase debajo de la posición actual
- ▶ En el menú desplegable **Tipo de frase**, seleccionar el tipo de frase **Llamada a la herramienta**



- ▶ Pulsar **Número de la herramienta activa**
- > Se mostrará el diálogo **Htas.**
- ▶ Pulsar **Taladro 5,0**
- > El equipo capturará automáticamente los parámetros de herramienta correspondientes
- > Se cerrará el diálogo **Htas.**



- ▶ En la lista de herramientas, pulsar **Añadir frase**
- > Se elaborará una nueva frase debajo de la posición actual
- ▶ En el menú desplegable **Tipo de frase**, seleccionar el tipo de frase **Velocidad cabezal**
- ▶ En **Velocidad cabezal**, introducir el valor **3000**
- ▶ Confirmar la introducción con **RET**

### 9.10.3 Programar fila de taladros



- ▶ En la lista de herramientas, pulsar **Añadir frase**
- > Se elaborará una nueva frase debajo de la posición actual
- ▶ En el menú desplegable **Tipo de frase**, seleccionar el tipo de frase **Fila de orificios**
- ▶ Introducir los siguientes valores:
  - **Coordenada X 1er Orificio:** -90
  - **Coordenada Y 1er Orificio:** -45
  - **Taladros por fila:** 4
  - **Distancia orificios:** 45
  - **Ángulo:** 0°
  - **Profundidad:** -13
  - **Número de filas:** 3
  - **Distancia entre filas:** 45
  - **Modo de llenado:** anillo de ajuste
- ▶ Confirmar las introducciones respectivas con **RET**



- ▶ En la gestión de programas, pulsar **Guardar programa**
- > El programa se está guardando

### 9.10.4 Simular ejecución del programa

Cuando se hayan programado correctamente el círculo de taladros y la fila de taladros, podrá simularse la ejecución del programa creado mediante la ventana de simulación.

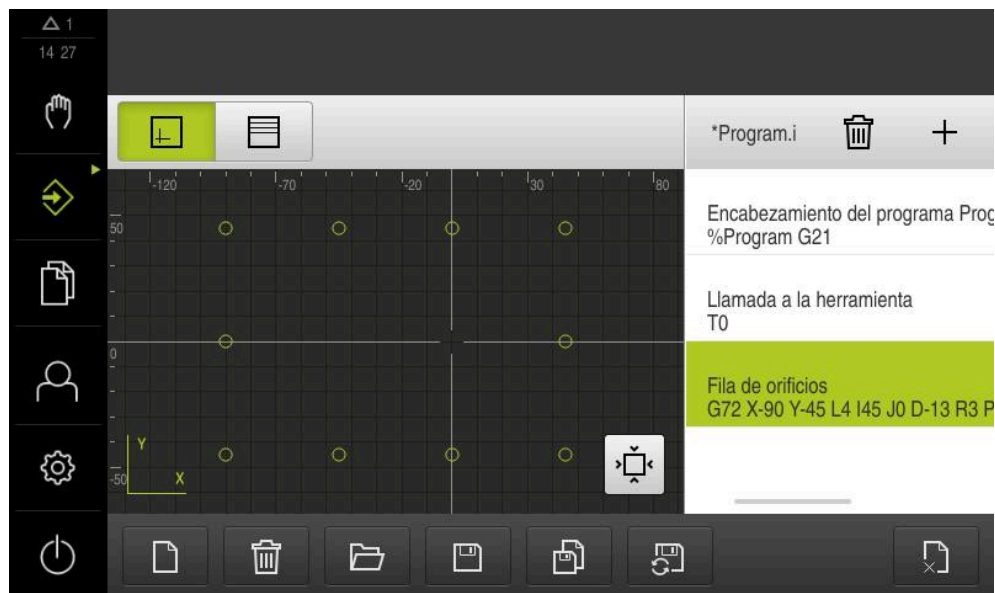


Figura 39: Pieza de ejemplo - Ventana de simulación



- ▶ Pulsar en **Ventana de simulación**
- Se mostrará la ventana de simulación
- ▶ Pulsar consecutivamente cada frase del programa
- El paso de mecanizado pulsado se representará en color en la ventana de simulación
- ▶ Comprobar la vista de errores de programación, por ejemplo, solapes de taladros
- Si no predomina ningún error de programación, puede fabricar el círculo de taladros y la fila de taladros

## 9.11 Fabricar una fila de taladros (Ejecución del programa)

Los pasos de mecanizado individuales para la fila de taladros han sido definidos en un programa. El programa creado puede configurarse durante la ejecución del programa.

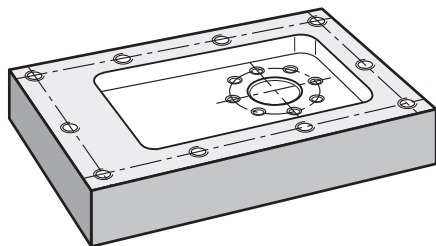


Figura 40: Pieza de ejemplo – Realizar un círculo de taladros

### 9.11.1 Abrir programa



- ▶ En el equipo, pulsar en el menú principal **Ejecución del programa**
- > Se visualiza la pantalla de manejo para la ejecución del programa



- ▶ En la gestión de programas, pulsar **Abrir programa**
- > Se abrirá un diálogo
- ▶ En el diálogo, seleccionar la ubicación de almacenamiento, p. ej., **Internal/Programs** o almacenamiento masivo USB
- ▶ Pulsar en el fichero **Ejemplo.i**
- ▶ Pulsar **Abrir**
- > Se abrirá el programa seleccionado

### 9.11.2 Ejecutar programa



- ▶ En la máquina, utilizar la broca  $\varnothing$  5,0 mm en el cabezal
- ▶ En el control del programa, pulsar **NC-START**
- > El equipo marca la primera frase **Llamada a la herramienta** del programa



- > El asistente muestra las indicaciones correspondientes
- ▶ Para iniciar el mecanizado, pulsar de nuevo **NC-START**
- > Se configurará la velocidad del cabezal y se marcará la primera frase del mecanizado
- > Se mostrarán los pasos individuales de la frase de mecanizado **Fila de orificios**



- ▶ Desplazar los ejes a la primera posición
- ▶ Taladrar con eje Z
- ▶ Llamar al paso siguiente de la frase de mecanizado **Fila de orificios** con **Siguiente**
- > Se llama al paso siguiente
- ▶ Desplazar los ejes a la posición siguiente
- ▶ Seguir las instrucciones del asistente



- ▶ Después de haber taladrado la fila de talados, pulsar **Cerrar**
- > Se finalizará el mecanizado
- > Se restablecerá el programa
- > Se cerrará el asistente



# 10

**Funcionamiento  
manual**

## 10.1 Resumen

En este capítulo se describe el modo de funcionamiento manual y cómo en este modo de funcionamiento es posible ejecutar mecanizados sencillos de una pieza.



Antes de proceder a la ejecución de las actividades que se describen a continuación, es imprescindible haber leído y comprendido el capítulo "Funcionamiento general".

**Información adicional:** "Funcionamiento general", Página 57

### Breve descripción

Sobrepasando las marcas de referencia en las escalas de los sistemas de medida puede determinarse la ubicación de una posición absoluta. En el funcionamiento manual es posible determinar, tras la búsqueda de las marcas de referencia, los puntos de referencia que servirán como base para un mecanizado de la pieza a partir del dibujo.



Fijar los puntos de referencia en el funcionamiento manual es condición indispensable para usar el equipo en el funcionamiento MDI.



En sistemas de medida en serie con interfaz EnDat se utiliza la búsqueda de marcas de referencia, dado que se referencian los ejes de forma automática.

Para mecanizados sencillos en el funcionamiento manual se describirán la medición de posición y la selección de herramienta.

**Llamada**



- ▶ En el menú principal hacer clic en **Funcionamiento manual**
- > Se visualiza la pantalla de manejo para el funcionamiento manual

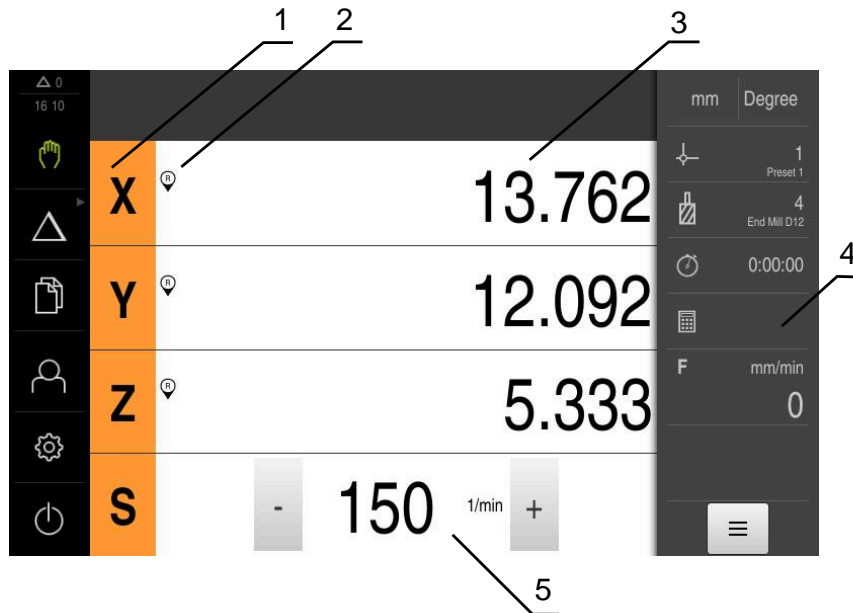


Figura 41: Menú **Funcionamiento manual**

- 1 Tecla del eje
- 2 Referencia
- 3 Visualización de cotas
- 4 Barra de estado
- 5 Velocidad de giro del cabezal (máquina herramienta)

## 10.2 Ejecutar la búsqueda de marcas de referencia

Con la ayuda de las marcas de referencia, el equipo puede asignar las posiciones de ejes del sistema de medición a la máquina.

Si no se dispone de marcas de referencia para el sistema de medida mediante un sistema de coordenadas definido, antes del inicio de la medición debe ejecutarse una búsqueda de marcas de referencia.



Si la búsqueda de marcas de referencia se activa tras el arranque del equipo, todas las funciones del equipo se bloquean hasta que haya concluido con éxito la búsqueda de marcas de referencia.

**Información adicional:** "Marcas de referencia (Sistema de medida)",  
Página 263



En sistemas de medida en serie con interfaz EnDat se utiliza la búsqueda de marcas de referencia, dado que se referencian los ejes de forma automática.

Si la búsqueda de marcas de referencia en el equipo está activada, un Asistente requiere que se desplacen las marcas de referencia de los ejes.

- ▶ Tras dar de alta, seguir las instrucciones del asistente
- > Tras finalizar con éxito la búsqueda de marca de referencia, el símbolo de la referencia deja de parpadear

**Información adicional:** "Elementos de manejo del visualizador de cotas",  
Página 78

**Información adicional:** "Activar la búsqueda de marcas de referencia", Página 112

### Iniciar manualmente la búsqueda de marcas de referencia

Si tras el arranque no se ha ejecutado la búsqueda de marcas de referencia, la búsqueda de marcas de referencia se puede iniciar manualmente a posteriori.



- ▶ En el menú principal pulsar en **Funcionamiento manual**
- > Se visualiza la pantalla de manejo para el funcionamiento manual



- ▶ En la barra de estado pulsar **Funciones auxiliares**



- ▶ Pulsar **Marcas de referencia**
- > Las marcas de referencias existentes se borran
- > El símbolo de la referencia parpadea
- ▶ Seguir las instrucciones del asistente
- > Tras finalizar con éxito la búsqueda de marca de referencia, el símbolo de la referencia deja de parpadear



### 10.3 Definir puntos de referencia

En el funcionamiento manual puede definir los puntos de referencia en una pieza mediante los siguientes métodos:

- Palpar una pieza con un palpador de aristas HEIDENHAINKT 130. El equipo aceptará automáticamente los puntos de referencia en la tabla de puntos de referencia.
- Palpar una pieza con una herramienta ("establecer contacto"). Para ello debe definir la posición de la herramienta correspondiente como punto de referencia.
- Aproximar la posición y fijarla como punto de referencia o sobrescribir el valor de la posición



Es posible que los ajustes en la tabla de puntos de referencia ya los haya realizado el instalador (**Setup**).

**Información adicional:** "Elaboración de la tabla de puntos de referencia", Página 145



Al palpar ("tocar") con una herramienta, el equipo utiliza los parámetros guardados en la tabla de herramientas.

**Información adicional:** "Crear tabla de herramientas", Página 143


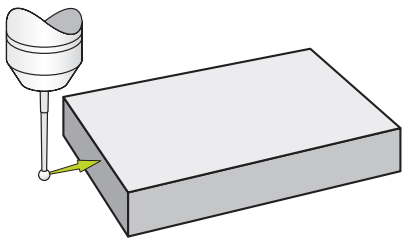
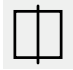
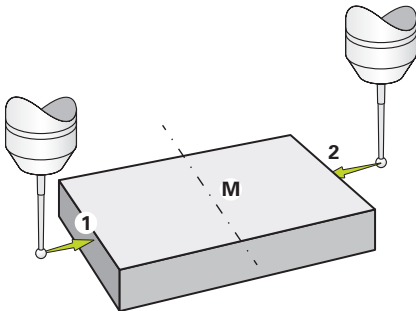

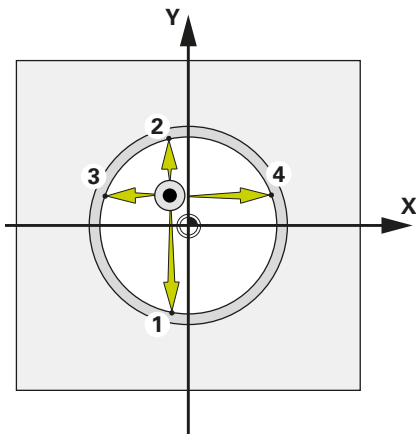
#### Condiciones previas:

- Hay una pieza fijada a la máquina herramienta
- Los ejes están referenciados

### 10.3.1 Funciones para la palpación de los puntos de referencia

El equipo apoya la definición de puntos de referencia mediante palpación con un asistente.

Para palpar una pieza, el equipo ofrece las siguientes funciones:

Símbolo	Función	Esquema
	Palpar la arista de una pieza (1 proceso de palpación)	
	Determinar la línea central de una pieza (2 procesos de palpación)	
	Determinar el punto medio de una forma circular (taladro o cilindro) (3 procesos de palpación con herramienta, 4 procesos de palpación con palpador de aristas)	

### 10.3.2 Palpar o rozar puntos de referencia



- ▶ En el menú principal pulsar en **Funcionamiento manual**
- Se visualiza la pantalla de manejo para el funcionamiento manual



- ▶ En la barra de estado pulsar en **Funciones auxiliares**



- ▶ En el diálogo, bajo **Palpar**, pulsar la función deseada, por ejemplo, **Palpar arista**
- ▶ En el diálogo **Seleccionar la herramienta**, seleccionar la herramienta fijada:
  - ▶ Si se utiliza un palpador de aristas de HEIDENHAINKT 130: activar **Usar sistema de palpación**
  - ▶ Si se está utilizando una herramienta:
    - ▶ Desactivar **Usar sistema de palpación**
    - ▶ En el campo de introducción **Diámetro de herramienta**, introducir el valor deseado

o

- ▶ Seleccionar la herramienta correspondiente de la tabla de herramientas



- ▶ Pulsar **Confirmar** en el asistente
- ▶ Seguir las instrucciones del asistente
- ▶ Durante los pasos del trabajo para la palpación, tener en cuenta lo siguiente:
  - ▶ Desplazar el palpador de aristas contra las aristas de la pieza hasta que el LED rojo del palpador de aristas se ilumine
- o
  - ▶ Desplazar la herramienta hasta que toque la arista de la pieza
  - ▶ Confirmar cada paso del trabajo en el asistente
  - ▶ Retirar el palpador de aristas o la herramienta después de la última palpación
- Después de la última palpación, se mostrará el diálogo **Seleccionar el punto de referencia**
- ▶ Seleccionar el punto de referencia deseado en el campo de introducción **Punto de referencia escogido**:
  - ▶ Para sobrescribir un punto de referencia existente, seleccionar una entrada de la tabla de puntos de referencia
  - ▶ Para establecer un nuevo punto de referencia, consignar en la tabla de puntos de referencia uno de los números todavía no adjudicados
  - ▶ Confirmar la introducción con **RET**
- ▶ En el campo de introducción **Poner valores de posición**, introducir el valor deseado:
  - ▶ Para aceptar el valor medido, dejar vacío el campo de introducción
  - ▶ Para definir un nuevo valor, introducir el valor deseado
  - ▶ Confirmar la introducción con **RET**



- ▶ Pulsar **Confirmar** en el asistente
- ▶ La nueva coordenada se aceptará como punto de referencia


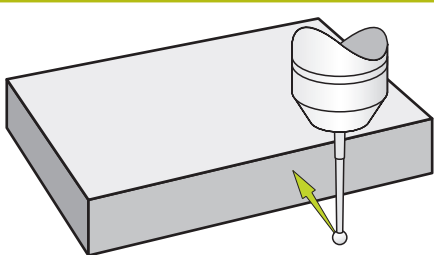

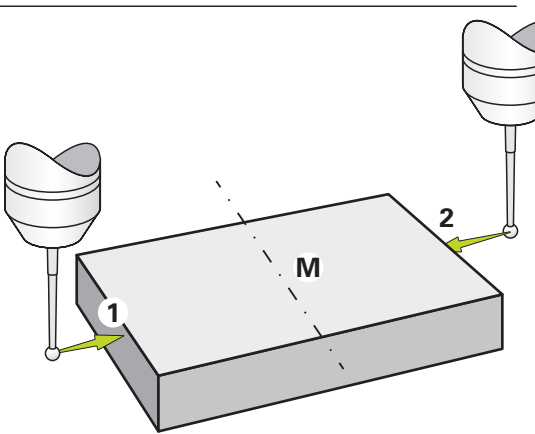

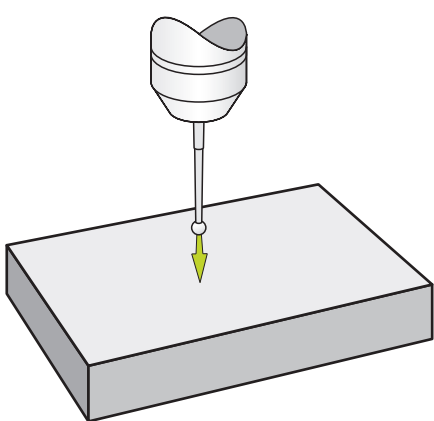
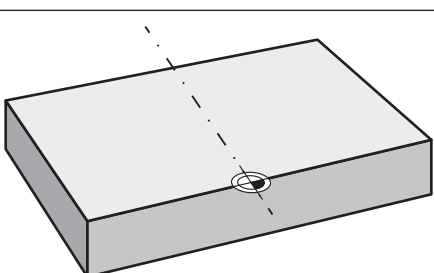
### 10.3.3 Ejemplo 1: Fijar el punto de referencia en una esquina

Para fijar el punto de referencia en una esquina de la pieza es necesario efectuar los pasos de palpación siguientes:

Función de palpación	Pasos	Figura
<input type="checkbox"/>	▶ Palpar la arista en la dirección Y+	
<input type="checkbox"/>	▶ Palpar la arista en la dirección X+	
<input type="checkbox"/>	▶ Palpar la arista en la dirección Z-	
	<ul style="list-style-type: none"> <li>▶ El equipo define el punto de referencia en la esquina de la pieza</li> </ul>	


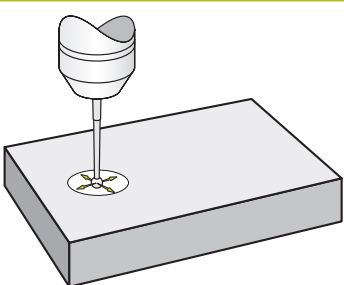

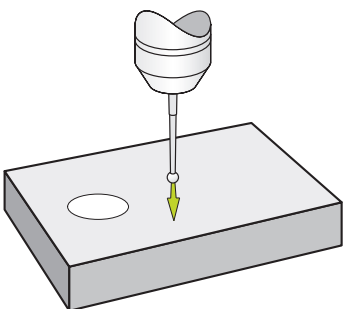
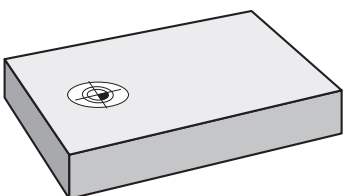
### 10.3.4 Ejemplo 2: Fijar el punto de referencia sobre una arista

Para centrar el punto de referencia en una arista de la pieza es necesario efectuar los pasos de palpación siguientes:

Función de palpación	Pasos	Figura
	<ul style="list-style-type: none"> <li>▶ Palpar la arista en la dirección Y+</li> </ul>	
	<ul style="list-style-type: none"> <li>▶ Palpar las aristas en la dirección X+ y X-</li> </ul>	
	<ul style="list-style-type: none"> <li>▶ Palpar la arista en la dirección Z-</li> </ul>	
<ul style="list-style-type: none"> <li>&gt; El equipo centra el punto de referencia en la arista de la pieza</li> </ul>		


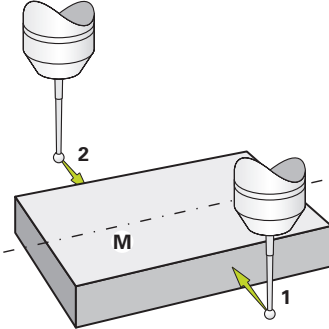

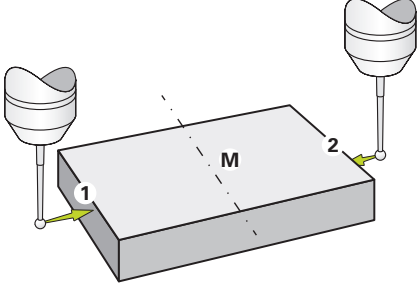

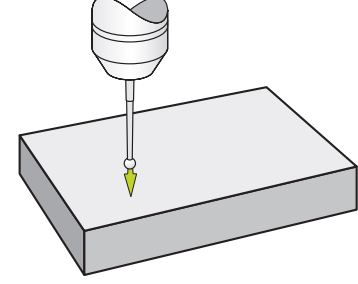
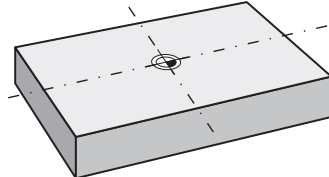
### 10.3.5 Ejemplo 3: Fijar el punto de referencia como centro de un círculo

Para fijar el punto de referencia como punto medio del círculo de la pieza son necesarios los siguientes pasos de palpación:

Función de palpación	Pasos	Figura
	<ul style="list-style-type: none"> <li>▶ Palpar el taladro en cuatro puntos</li> </ul>	
	<ul style="list-style-type: none"> <li>▶ Palpar la arista en la dirección Z-</li> </ul>	
	<ul style="list-style-type: none"> <li>&gt; El equipo define el punto de referencia centrado en el taladro de la pieza</li> </ul>	

### 10.3.6 Ejemplo 4: Fijar el punto de referencia en el centro de la pieza

Para fijar el punto de referencia en el centro de la pieza son necesarios los pasos de palpación siguientes:

Función de palpación	Pasos	Figura
	<ul style="list-style-type: none"> <li>▶ Palpar las aristas en la dirección Y+ e Y-</li> </ul>	
	<ul style="list-style-type: none"> <li>▶ Palpar las aristas en la dirección X+ y X-</li> </ul>	
	<ul style="list-style-type: none"> <li>▶ Palpar la arista en la dirección Z-</li> </ul>	
<ul style="list-style-type: none"> <li>&gt; El equipo define el punto de referencia en el centro de la pieza</li> </ul>		

### 10.3.7 Establecer una posición como punto de referencia

Para mecanizados sencillos puede utilizar la posición actual como punto de referencia y ejecutar cálculos de posición simples.

#### Condiciones previas:

- Hay una pieza fijada a la máquina herramienta
- Los ejes están referenciados



En un sistema con marcas de referencia, la puesta a cero y la fijación de puntos de referencia sólo es posible con una referenciación previa.

Después de un reinicio del dispositivo, estos puntos de referencia ya no serían rastreables sin referenciación. Además, la tabla de puntos de referencia pierde su validez sin referenciación, ya que los puntos almacenados no pueden ser abordados correctamente.

**Información adicional:** "Ejecutar la búsqueda de marcas de referencia", Página 176

#### Establecer la posición actual como punto referencia



- ▶ Desplazar hacia la posición deseada
- ▶ Mantener pulsada la **Tecla del eje**
- ▶ La posición actual sobrescribirá el punto de referencia activo en la tabla de puntos de referencia
- ▶ El punto de referencia activo se aceptará como nuevo valor
- ▶ Ejecutar el mecanizado deseado

#### Definir los valores de posición de la posición actual



- ▶ Desplazar hacia la posición deseada
- ▶ En la zona de trabajo, pulsar **Tecla del eje** o valor de posición
- ▶ Introducir valor de posición deseado
- ▶ Confirmar la introducción con **RET**
- ▶ El valor de posición se aceptará para la posición actual
- ▶ El valor de posición introducido se vinculará con la posición actual y sobrescribirá el punto de referencia activo en la tabla de puntos de referencia
- ▶ El punto de referencia activo se aceptará como nuevo valor
- ▶ Ejecutar el mecanizado deseado



## 10.4 Crear herramientas

En el funcionamiento manual puede establecer las herramientas utilizadas en la tabla de herramientas.



Es posible que los ajustes en la tabla de herramientas ya los haya realizado el instalador (**Setup**).

**Información adicional:** "Crear tabla de herramientas", Página 143

- Hay una pieza fijada a la máquina herramienta
- Los ejes están referenciados



- ▶ En la barra de estado, pulsar **Htas.**
- > Se mostrará el diálogo **Htas.**



- ▶ Pulsar **Abrir tabla**
- > Se mostrará el diálogo **Tabla de herramientas**



- ▶ Pulsar en **Añadir**
- ▶ En el campo de introducción **Tipo de herramienta**, introducir una denominación
- ▶ Confirmar la introducción con **RET**
- ▶ En los campos de introducción, pulsar consecutivamente y consignar los valores correspondientes
- ▶ En caso necesario, cambiar la unidad de medida en el menú de selección
- > Se calcularán los valores introducidos
- ▶ Confirmar la introducción con **RET**
- > La herramienta definida se añadirá a la tabla de herramientas
- ▶ Para bloquear la entrada de una herramienta contra modificaciones y eliminaciones involuntarias, pulsar **Bloquear** después de introducir la herramienta
- > El símbolo cambia y la entrada estará protegida
- ▶ Hacer clic en **Cerrar**
- > Se cerrará el diálogo **Tabla de herramientas**



## 10.5 Seleccionar la herramienta

En la barra de estado se mostrará la herramienta seleccionada actual. Aquí también tendrá acceso a la tabla de herramientas en la que puede seleccionar la herramienta deseada. El equipo capturará automáticamente los parámetros de herramienta correspondientes.

El equipo dispone de una corrección de radio de herramienta que le permite introducir directamente las medidas del dibujo. El equipo muestra entonces automáticamente en el mecanizado una trayectoria alargada (R+) o acortada (R-) en el radio de herramienta.



Es posible que los ajustes en la tabla de herramientas ya los haya realizado el instalador (**Setup**).

**Información adicional:** "Crear tabla de herramientas", Página 143



▶ Pulsar **Herramientas** en la barra de estado

> Se mostrará el diálogo **Htas.**

▶ Pulsar la herramienta seleccionada



▶ Pulsar **Confirmar**

> El equipo capturará automáticamente los parámetros de herramienta correspondientes

> La herramienta seleccionada se mostrará en la barra de estado

▶ Montar la herramienta deseada en la máquina herramienta

11

**Modo MDI**

## 11.1 Resumen

En este capítulo se describe el modo de funcionamiento MDI (Manual Data Input) y cómo en este modo de funcionamiento puede ejecutar pasos de mecanizado en frases individuales.



Antes de proceder a la ejecución de las actividades que se describen a continuación, es imprescindible haber leído y comprendido el capítulo "Funcionamiento general".

**Información adicional:** "Funcionamiento general", Página 57

### Breve descripción

El funcionamiento MDI ofrece la posibilidad de ejecutar cada vez una frase de mecanizado. Puede capturar los valores indicados de un dibujo medido y según la fabricación directamente en los campos de introducción.



La condición para utilizar el equipo en funcionamiento MDI es fijar los puntos de referencia en funcionamiento manual.

**Información adicional:** "Definir puntos de referencia", Página 177

Las funciones del funcionamiento MDI permiten una fabricación individual eficiente. Para las series pequeñas puede programar los pasos de mecanizado en el modo de funcionamiento Programación y, después, volver a utilizar estos pasos de mecanizado en el modo de funcionamiento Ejecución del programa.

**Información adicional:** "Programación (Opción de software)", Página 211

**Información adicional:** "Ejecución del programa (Opción de software)", Página 201

### ciclo



- ▶ En el menú principal, pulsar **Modo MDI**



El elemento de mando puede pertenecer a un grupo (dependiendo de la configuración).

**Información adicional:** "Seleccionar los elementos de mando agrupados", Página 68



- ▶ En la barra de estado, pulsar **Ejecutar**
- Se visualiza la pantalla de manejo para el modo MDI



Figura 42: Menú **Modo MDI**

- 1 Barra de vistas
- 2 Parámetros de frase
- 3 Frase MDI
- 4 Barra de estado
- 5 Herramientas de frase

## 11.2 Tipos de frase


Para los mecanizados en funcionamiento MDI puede utilizar los siguientes tipos de frase:

- Funciones de posicionamiento
- Modelo de mecanizado

### 11.2.1 Posicionamientos

Para el posicionamiento puede definir valores de posición manualmente. Dependiendo de la configuración de la máquina herramienta conectada podrá dejar que estas posiciones se desplacen automáticamente o desplazarlas usted mismo. Están disponibles los siguientes parámetros:

#### Tipo de frase Posicionamiento

Parámetro	Descripción
R0	Corrección del radio de la herramienta desconectada (ajuste estándar)
R+	Corrección del radio de la herramienta positiva, el recorrido se alargará lo equivalente al radio de la herramienta (contorno exterior)
R-	Corrección del radio de la herramienta negativa, el recorrido se acortará lo equivalente al radio de la herramienta (contorno interior)
I	Valor de posición incremental, también se refiere a la posición actual
	Perforación sin indicar un valor de posición

### 11.2.2 Modelo de mecanizado

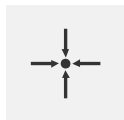
Para mecanizar formas más complejas puede definir diferentes modelos de mecanizado. El equipo calcula a partir de las especificaciones la geometría correspondiente del modelo de mecanizado, que también se puede visualizar opcionalmente en la ventana de simulación.

Los patrones de mecanizado solo son válidos cuando el eje Z se encuentra en posición perpendicular. En cuanto el eje de herramienta se gira, los datos del patrón de mecanizado ya no son válidas.

**i** Antes de definir un modelo de mecanizado, deberá

- definir una herramienta adecuada en la tabla de herramientas
- seleccionar la herramienta en la barra de estado

**Información adicional:** "Crear tabla de herramientas", Página 143



#### Posición real

Acepta la posición actual del eje en los campos de entrada de los distintos tipos de bloques.

#### Frase de datos Taladro

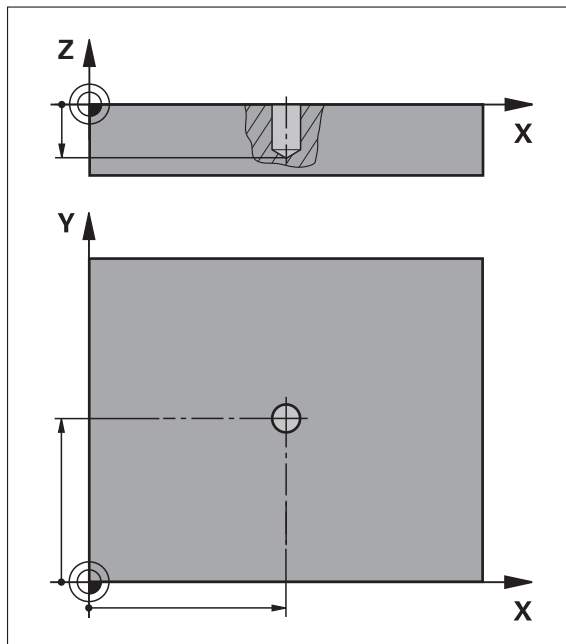


Figura 43: Representación esquemática del bloque **Taladro**

Parámetro	Descripción
X	Punto central del taladro en el plano X
Y	Punto central del taladro en el plano Y
Profundidad	Profundidad final para el taladro en el plano Z Por defecto: perforación



### Frase de datos Arco de orificios

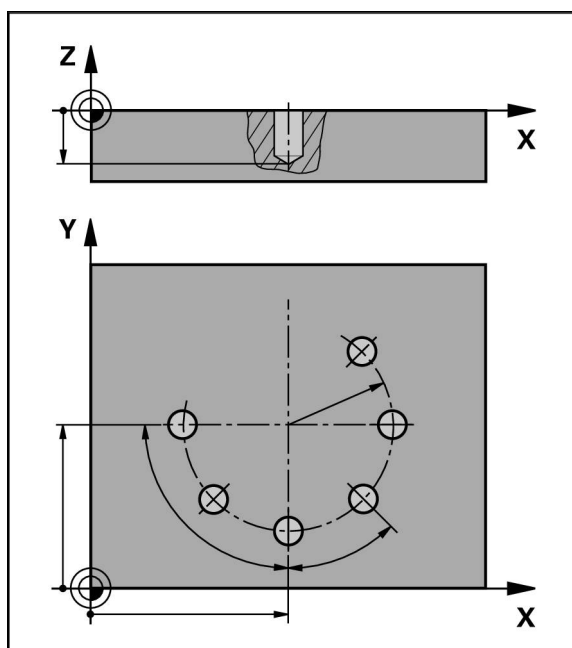


Figura 44: Representación esquemática de la frase Círculo de taladros

Parámetro	Descripción
Número de taladros	Número taladros
Punto central de la coordenada X	Punto central del arco del orificio en el plano X
Punto central de la coordenada Y	Punto central del arco del orificio en el plano Y
Radio	Radio del arco del orificio
Angulo inicial	Ángulo del 1º taladro del arco del orificio
Paso angular	Ángulo del segmento del círculo Por defecto: círculo de taladros
Profundidad	Profundidad final para el taladro en el plano Z Por defecto: perforación de los taladros





**Frase de datos Fila de orificios**

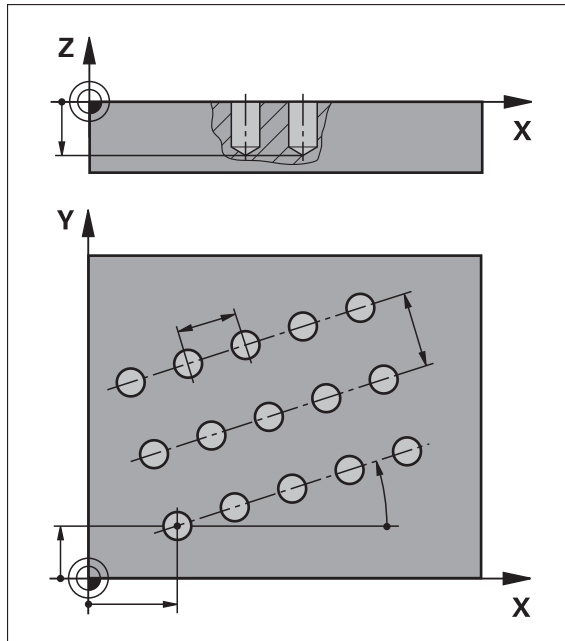




Figura 45: Representación esquemática de la frase Fila de taladros

Parámetro	Descripción
<b>Coordenada X 1er Orificio</b>	1º taladro de la fila de taladros en el plano X
<b>Coordenada Y 1er Orificio</b>	1º taladro de la fila de taladros en el plano Y
<b>Taladros por fila</b>	Número de talados en cada Fila de taladros
<b>Distancia orificios</b>	Distancia u offset entre los taladros individuales de la fila de taladros
<b>Ángulo</b>	Ángulo de giro de la fila de taladros
<b>Profundidad</b>	Profundidad final para el taladro en el plano Z Por defecto: perforación de los taladros
	
<b>Número de filas</b>	Número de filas de talados en el patrón de talados
<b>Distancia entre filas</b>	Distancia entre las filas de talados individuales
<b>Modo de llenado</b>	Distribución de los talados
	<ul style="list-style-type: none"> <li>■ Todos los talados</li> <li>■ Anillo de ajuste</li> </ul>

## Frase de datos Cajera rectangular

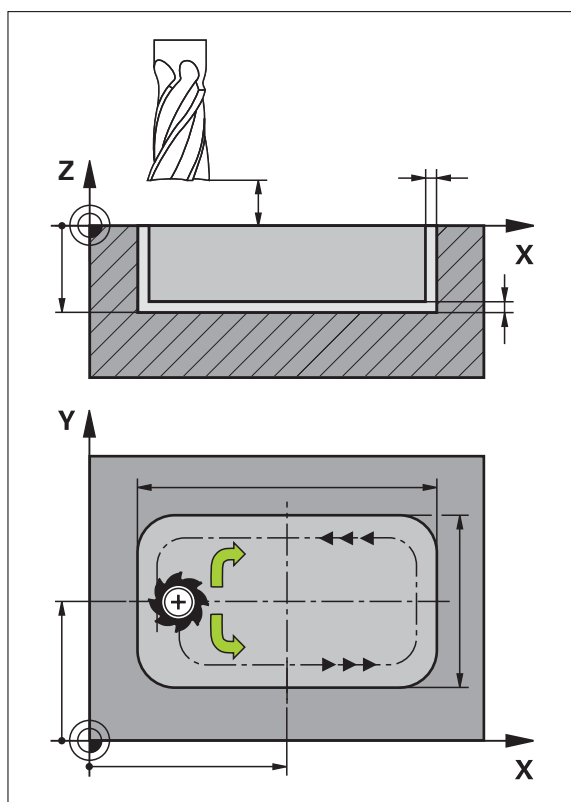





Figura 46: Representación esquemática de la frase Cajera rectangular

Parámetro	Descripción
<b>Tipo de mecanizado</b> 	Tipo de mecanizado con el que se quiere producir la cajera rectangular: <ul style="list-style-type: none"> <li>■ Mecanizado completo (desbaste y acabado)</li> <li>■ Desbaste</li> <li>■ Acabado</li> </ul>
<b>Altura segura</b>	Plano Z por encima de la pieza que puede desplazarse a la máxima velocidad
<b>Profundidad</b> 	Profundidad buscada para el fresado en el eje de la herramienta Por defecto: perforación
<b>Punto central de la coordenada X</b>	Punto central de la cajera rectangular en el plano X
<b>Punto central de la coordenada Y</b>	Punto central de la cajera rectangular en el plano Y
<b>Longitud del lado X</b>	Longitud de la cajera rectangular en la dirección del eje X
<b>Longitud del lado Y</b>	Longitud de la cajera rectangular en la dirección del eje Y

Parámetro	Descripción
<b>Dirección</b> 	Dirección en la que se desbasta la cajera rectangular (sentido horario o antihorario) Por defecto: sentido antihorario
<b>Sobremedida de acabado</b>	La distancia de acabado es el material que se queda alrededor de la cajera rectangular y no se elimina hasta el último ciclo de trabajo
<b>Solapamiento de trayectoria</b> 0,0001 x R ... 1,4100 x R	El solapamiento de la trayectoria es el valor de la distancia en que la herramienta se solapa con la trayectoria previamente fresada al despejar un espacio de trabajo. Por defecto: 0,5

En el mecanizado de una cajera rectangular en los modos de funcionamiento Funcionamiento MDI y Ejecución del programa se aplica lo siguiente:

- El desplazamiento de la posición de partida se realiza a una altura segura en marcha rápida
- Si hay definida una profundidad buscada, se posicionará al final del mecanizado en la **Altura segura**

### Tipos de mecanizado de la cajera rectangular

Tiene la posibilidad de elegir entre tres tipos de mecanizado

- Mecanizado completo
- Desbaste
- Acabado

#### Mecanizado completo (Dsbaste y Acabado)



- En cada plano se despeja según la **Sobremedida de acabado** introducida
- Partiendo de la **Sobremedida de acabado** se acaba hasta el contorno final.

La cajera rectangular se mecaniza como sigue:

- Desbastado plano 1 y acabado.
- Desbastado planos 2...n y acabado + acabado de fondo

#### Desbaste



- En cada plano de mecanizado se despeja hasta la **Sobremedida de acabado** o **Sobremedida acabado Profundidad** introducido

#### Acabado



- Partiendo de la **Sobremedida de acabado** se acaba hasta el contorno final.
- En la operación de acabado final, el fondo de la cajera rectangular se acaba hasta la profundidad deseada

## 11.3 Ejecutar frases

Es posible seleccionar una función de posicionamiento o un modelo de mecanizado y ejecutar esta frase.



Si fallan las señales de desbloqueo, el programa activo se interrumpirá y los servoaccionamientos de la máquina se detendrán.

**Información adicional:** documentación del fabricante para la máquina

### Ejecutar frases



- ▶ En la barra de estado, pulsar **Ejecutar**
- > Se muestra una frase de datos nueva
- o
- > Se cargará la última frase MDI programada junto con los parámetros
- ▶ En el menú desplegable **Tipo de frase**, seleccionar el tipo de frase deseado
- ▶ Dependiendo del tipo de frase, definir los parámetros correspondientes



- ▶ Para aceptar la posición actual del eje, pulsar los campos de introducción correspondientes **Aceptar posición real**
- ▶ Confirmar las introducciones respectivas con **RET**



- ▶ Para ejecutar la frase, pulsar **END**
- > Se mostrará la ayuda de posicionamiento
- > Si la ventana de simulación está activada, se visualizará la frase actual
- > Puede que sea necesaria la intervención del usuario dependiendo de la frase; el asistente mostrará la indicación correspondiente



- ▶ Seguir las instrucciones del asistente
- ▶ Con frases múltiples, , saltar a la indicación siguiente del asistente con **Siguiente**

**i** Con la ayuda de la **Tecla Start NC** puede reiniciar el bloque MDI después de que se haya producido un error y se haya corregido.

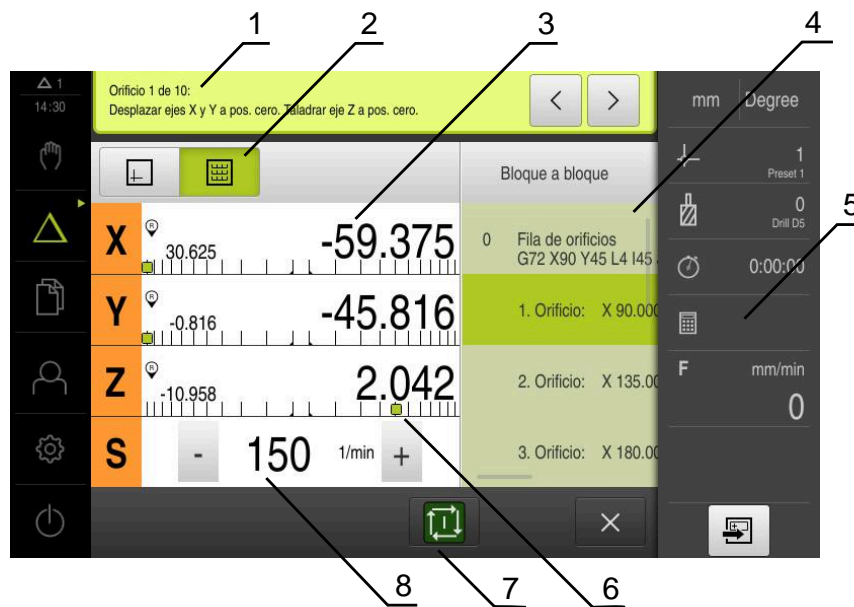


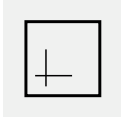

Figura 47: Ejemplo de frase en el modo de funcionamiento **MDI**

- 1 Asistente
- 2 Barra de vistas
- 3 Visualización del recorrido restante
- 4 Frase MDI
- 5 Barra de estado
- 6 Ayuda de posicionamiento
- 7 tecla NC-START
- 8 Velocidad de giro del cabezal (máquina herramienta)

## 11.4 Utilizar la ventana de simulación

Puede ver la visualización de una frase seleccionada en la ventana de simulación opcional.

En la barra de visualización están disponibles las siguientes opciones:

Elemento de mando	Función
	<b>Gráfico</b> Visualización de simulación y frases
	<b>Posición</b> Visualización de parámetros (dado el caso, valores de posición al ejecutar) y frases

### 11.4.1 Representación como vista de contorno

La ventana de simulación mostrará una vista de contorno. La ventana de contorno será de ayuda para el posicionamiento exacto de la herramienta o para el seguimiento interno del contorno en el espacio de trabajo.

En la vista de contorno se utilizan los siguientes colores (valores estándar):

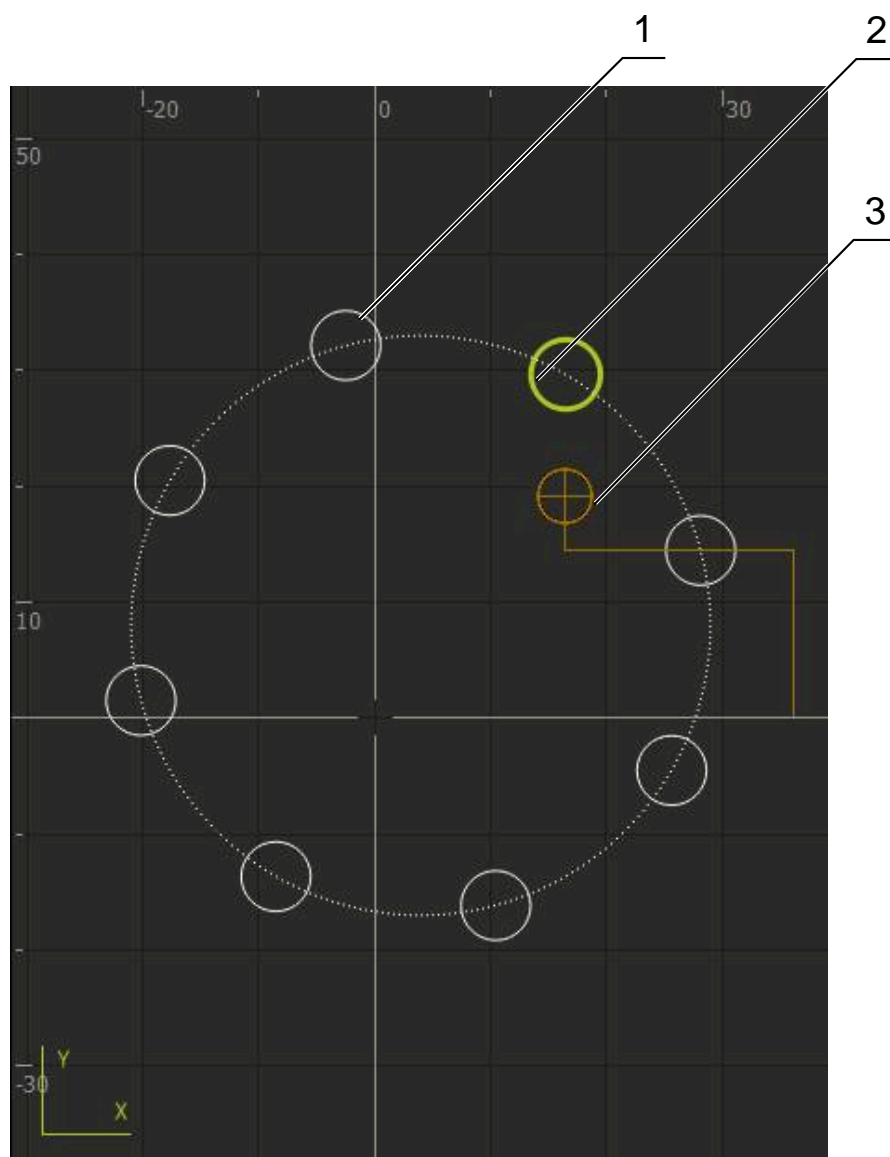


Figura 48: Ventana de simulación con vista de contorno

- 1 Modelos de mecanizado (blanco)
- 2 Frase o posición de mecanizado actual (verde)
- 3 Contorno de herramienta, posición de herramienta y marca de herramienta (naranja)

#### Activar ventana de simulación



- ▶ Pulsar **Gráfico**
- Se mostrará la ventana de simulación y la frase de datos marcada actualmente

## 11.5 Trabajar con la ayuda para el posicionamiento

Al posicionar en la siguiente posición nominal, el equipo ayudará mostrando una ayuda de posicionamiento gráfica ("desplazamiento a cero"). El equipo muestra una escala de medición debajo de los ejes que está desplazando a cero. Como ayuda de posicionamiento gráfica se emplea un pequeño cuadrado que simboliza la posición de destino de la herramienta.

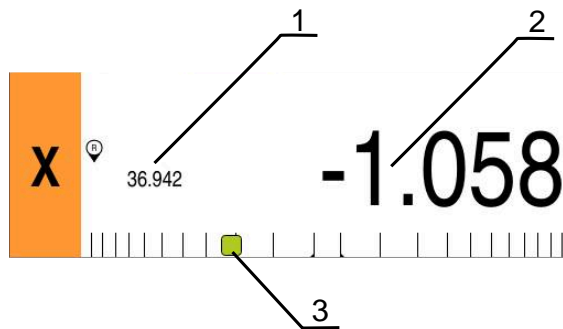


Figura 49: Vista **Rec. restante con posición** con ayuda de posicionamiento gráfica

- 1 Valor real
- 2 Recor. rest.
- 3 Ayuda de posicionamiento

La ayuda de posicionamiento se mueve a lo largo de la escala de medición, si la Centro de la herramienta se encuentra en una zona de  $\pm 5$  mm de la posición nominal. Además, el color cambiará de la forma siguiente:

Visualización de la ayuda de posicionamiento	Significado
Rojo	Centro de la herramienta se desplaza alejándose de la posición nominal
Verde	Centro de la herramienta se desplaza acercándose a la posición nominal

## 11.6 Aplicar Factor de escala

Si para uno o varios ejes se activa un factor de escala, al ejecutar una frase de datos dicho factor de escala se multiplica por la posición nominal depositada. De este modo se puede reflejar o escalar una frase de datos.

Un factor de escala se puede activar en el menú de acceso rápido.

**Información adicional:** "Adaptar las configuraciones en el Menú de acceso rápido", Página 82

**Ejemplo:**

Se programa el siguiente **Bloque a bloque**:

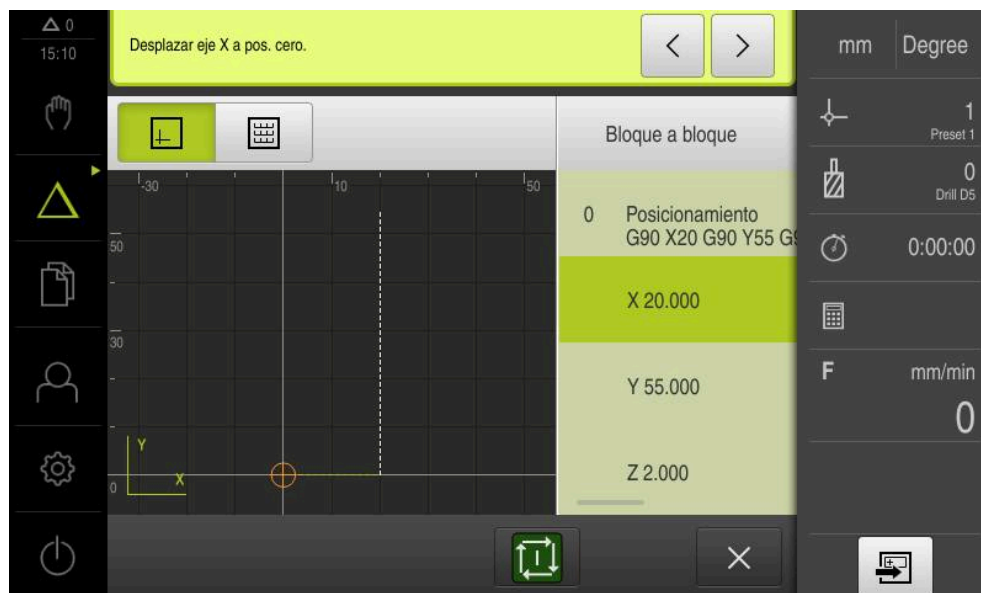


Figura 50: Ejemplo – Frase de datos MDI

Para el eje **X** se activa un **Factor de escala** de **-0,5**. Por esto se ejecuta el siguiente **Bloque a bloque**:

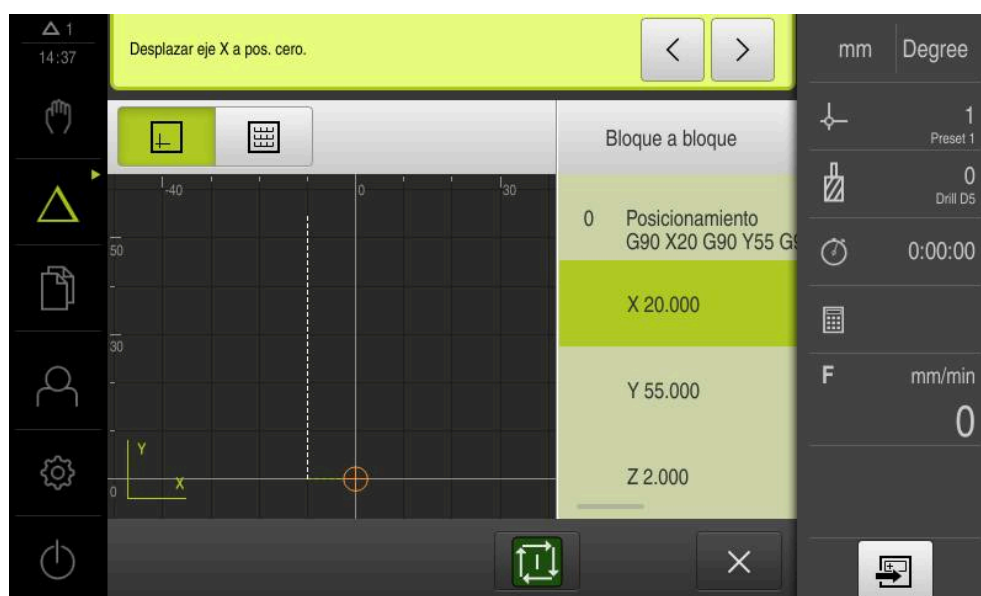


Figura 51: Ejemplo – Versión de una frase de datos MDI con factor de escala



Si las dimensiones calculadas con la herramienta seleccionada no pueden alcanzarse, la ejecución de la frase de datos se interrumpe.



Durante la ejecución de una frase de datos no puede modificarse el factor de escala.



# 12

**Ejecución del  
programa (Opción  
de software)**

## 12.1 Resumen

En este capítulo se describe el modo de funcionamiento "Ejecución del programa" y cómo en este modo de funcionamiento puede ejecutarse un programa creado previamente.



Antes de proceder a la ejecución de las actividades que se describen a continuación, es imprescindible haber leído y comprendido el capítulo "Funcionamiento general".

**Información adicional:** "Funcionamiento general", Página 57

### Descripción breve

En el modo de funcionamiento Ejecución del programa puede utilizar un programa creado previamente para la producción de piezas. No podrá modificar el programa, pero durante la ejecución del programa existe una opción de control en forma de modo paso a paso.

**Información adicional:** "En el modo paso a paso ", Página 205

Durante la ejecución de un programa, el asistente le guiará por los pasos del programa. La ventana de simulación opcional le servirá como ayuda de posicionamiento gráfico para los ejes que debe desplazar.

## ciclo



- ▶ En el menú principal, pulsar en **Ejecución del programa**



El elemento de mando pertenece a un grupo.

**Información adicional:** "Seleccionar los elementos de mando agrupados", Página 68

- Se visualiza la pantalla de manejo para la ejecución del programa



- 1 Barra de vistas
- 2 Barra de estado
- 3 Control por programa
- 4 Velocidad de giro del cabezal (máquina herramienta)
- 5 Gestión de programas

## 12.2 Utilizar programa

El equipo mostrará un programa cargado con las frases y, si procede, con los pasos del trabajo individuales de las frases.



Si fallan las señales de desbloqueo, el programa activo se interrumpirá y los servoaccionamientos de la máquina se detendrán.

**Información adicional:** documentación del fabricante para la máquina

### Condiciones previas:

- Se ha fijado una pieza y herramienta correspondientes
- Se ha cargado un fichero de programa de tipo \*.i

**Información adicional:** "Gestionar programas", Página 209

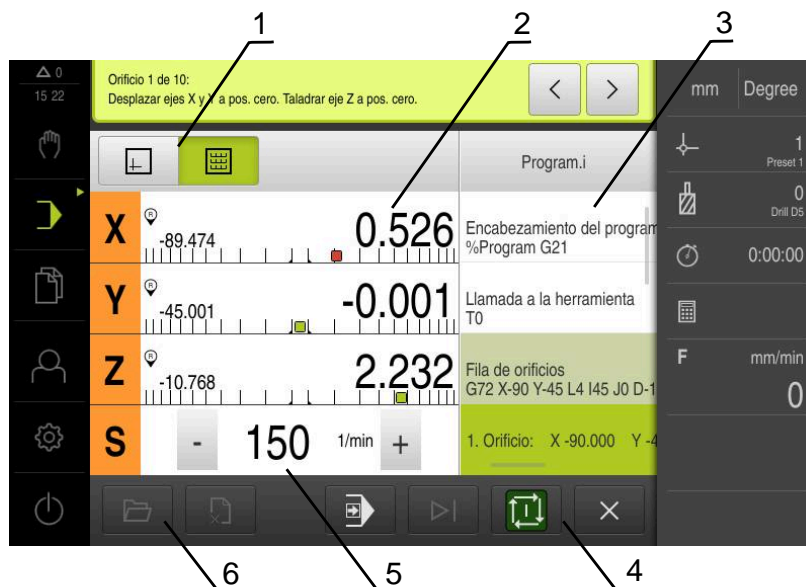


Figura 52: Ejemplo de programa en el modo de funcionamiento **Ejecución del programa**

- 1 Barra de vistas
- 2 Visualización del recorrido restante
- 3 Frases de programas
- 4 Control por programa
- 5 Velocidad de giro del cabezal (máquina herramienta)
- 6 Gestión de programas

### 12.2.1 Ejecutar programa



- ▶ En el Control del programa, pulsar **NC-START**
- > El equipo marca la primera frase del programa
- ▶ En el Control del programa, pulsar de nuevo **NC-START**
- > Puede que sea necesaria la intervención del usuario dependiendo de la frase. El asistente mostrará la indicación correspondiente  
Así que, por ejemplo, en una llamada de herramienta con el cabezal parado, requerirá un cambio de la herramienta pertinente



- ▶ Con frases múltiples como p. ej. los modelos de mecanizado, saltar con **Continuar** a la siguiente indicación en el asistente
- ▶ Seguir las instrucciones del asistente para la frase



Las frases sin acción del usuario (p. ej., fijar punto de referencia) se ejecutarán automáticamente.



- ▶ Para la ejecución del resto de frases pulsar **NC-START** respectivamente



Las funciones M se ejecutan automáticamente durante la ejecución del programa o deben ser confirmadas. Puede configurar la función M correspondiente en los ajustes.

**Información adicional:** "Configurar funciones M", Página 287

#### En el modo paso a paso



- ▶ En el Control del programa, pulsar **Paso a paso** para activar el modo paso a paso
- > Con el modo paso a paso activo, el programa se detiene tras cada frase del Control del programa (también con frases sin acción del usuario)

### 12.2.2 Controlar frases del programa

Para controlar u omitir frases individuales puede saltar hacia delante una frase dentro de un programa. No es posible efectuar saltos hacia atrás.



- ▶ En el Control del programa, pulsar **Siguiente paso del programa**
- > Se marcará la siguiente frase respectiva

### 12.2.3 Interrumpir ejecución

Si se producen errores o problemas, puede interrumpir la ejecución de un programa. Si interrumpe la ejecución, la posición de la herramienta y la velocidad del cabezal no se modificarán.



No puede interrumpir la ejecución cuando la frase inicial está realizando un movimiento de recorrido.

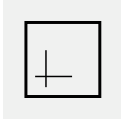



- ▶ En la gestión de programas, pulsar **Detener programa**
- > Se interrumpirá la ejecución

### 12.2.4 Utilizar la ventana de simulación

Puede ver la visualización de una frase seleccionada en la ventana de simulación opcional.

En la barra de visualización están disponibles las siguientes opciones:

Elemento de mando	Función
	<b>Gráfico</b> Visualización de simulación y frases
	<b>Posición</b> Visualización valores de posición y frases

### Representación como vista de contorno

La ventana de simulación mostrará una vista de contorno. La ventana de contorno será de ayuda para el posicionamiento exacto de la herramienta o para el seguimiento interno del contorno en el espacio de trabajo.

En la vista de contorno se utilizan los siguientes colores (valores estándar):

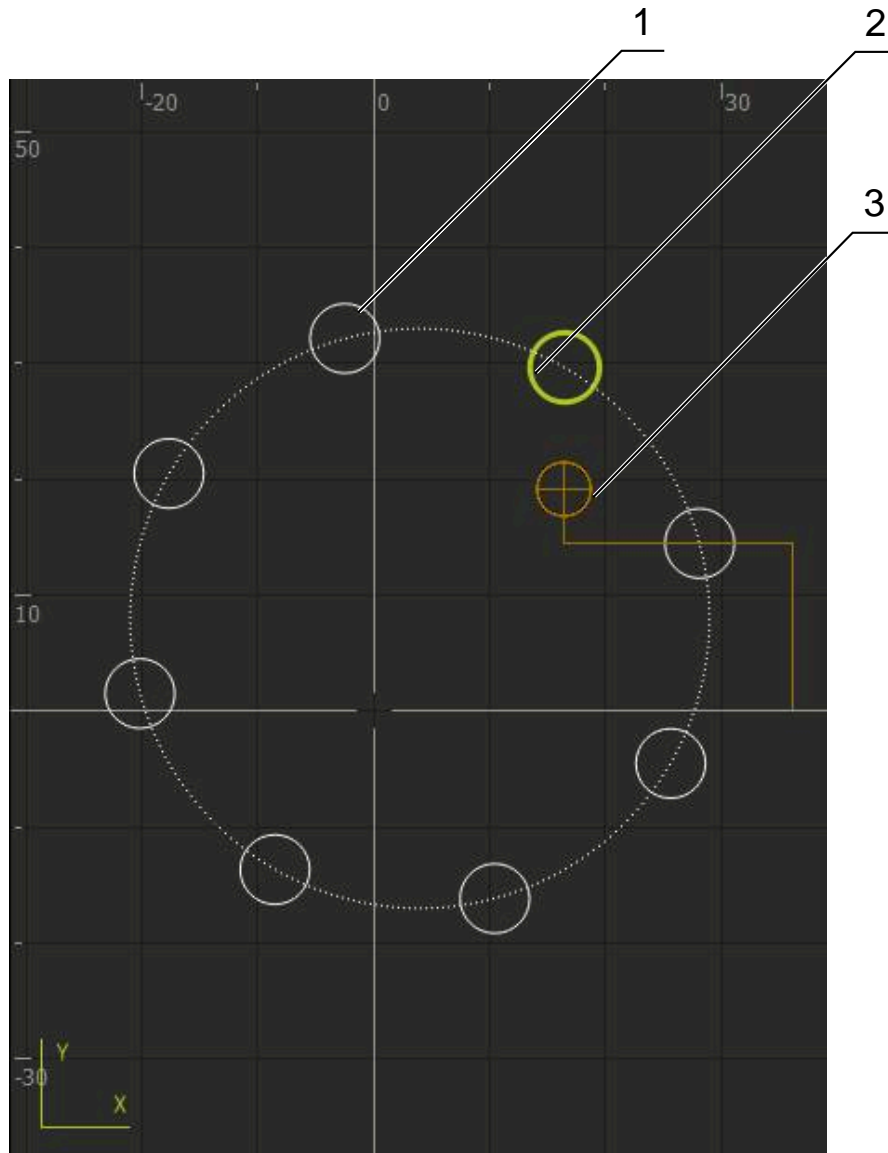


Figura 53: Ventana de simulación con vista de contorno

- 1 Modelos de mecanizado (blanco)
- 2 Frase o posición de mecanizado actual (verde)
- 3 Contorno de herramienta, posición de herramienta y marca de herramienta (naranja)



Puede adaptar los colores y los anchos de línea que se utilizarán en la vista de contornos.

**Información adicional:** "Ventana de simulación", Página 239

### Activar ventana de simulación



- ▶ Pulsar **Gráfico** para cambiar a la ventana de simulación
- La ventana de simulación representa gráficamente la frase de datos actual



- ▶ Para volver al visualizador de cotas, pulsar **Posición**

### Adaptar vista de contorno



- ▶ Pulsar **Vista detallada**
- La vista detallada muestra la trayectoria de la herramienta y las posibles posiciones de mecanizado para la frase marcada actualmente



- ▶ Pulsar **Resumen**
- El resumen muestra la pieza completa

### 12.2.5 Aplicar Factor de escala

Si para uno o varios ejes se activa un factor de escala, al ejecutar una frase de datos dicho factor de escala se multiplica por la posición nominal depositada. De este modo se puede reflejar o escalar una frase de datos.

Un factor de escala se puede activar en el menú de acceso rápido.

**Información adicional:** "Adaptar las configuraciones en el Menú de acceso rápido", Página 82



Si las dimensiones calculadas con la herramienta seleccionada no pueden alcanzarse, la ejecución de la frase de datos se interrumpe.



Durante la ejecución de una frase de datos no puede modificarse el factor de escala.

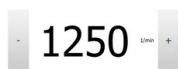


## 12.2.6 Ajuste de la velocidad del cabezal



La información siguiente es válida únicamente para equipos con número de identificación 1089179-xx.

Dependiendo de la configuración de la máquina herramienta conectada, podrá controlar la velocidad del cabezal.



- ▶ En caso de que sea necesario pasar de la vista de velocidad del cabezal al campo de introducción, arrastrar la vista a la derecha
- > Aparecerá el campo de introducción **Velocidad del cabezal**
- ▶ Ajustar la velocidad pulsando o manteniendo + o - en el valor deseado
- o
- ▶ En el campo de introducción, pulsar **Velocidad del cabezal**
- ▶ Introducir el valor deseado
- ▶ Confirmar la introducción con **RET**
- > El equipo aceptará y controlará la velocidad del cabezal introducida como valor nominal
- ▶ Para volver a la vista de velocidad del cabezal, arrastrar a la izquierda el campo de introducción



Si en el campo de introducción **Velocidad del cabezal** no se introduce nada durante tres segundos, el equipo volverá a la vista de la velocidad de cabezal actual.

## 12.3 Gestionar programas

Para ejecutar un programa debe abrir ficheros de programa de tipo \*.i.



La ubicación de almacenamiento para los programas es **Internal/Programs**.

### 12.3.1 Abrir programa



- ▶ En la gestión de programas, pulsar **Abrir programa**
- ▶ En el diálogo, seleccionar la ubicación de almacenamiento, p. ej., **Internal/Programs** o almacenamiento masivo USB
- ▶ Pulsar en la carpeta en la que se encuentra el fichero
- ▶ Pulsar en el fichero
- ▶ Pulsar **Abrir**
- > Se cargará el programa seleccionado

### 12.3.2 Cerrar programa



- ▶ En la gestión de programas, pulsar **Cerrar programa**
- > Se cerrará el programa abierto



# 13

**Programación  
(Opción de  
software)**

## 13.1 Resumen

En este capítulo se describe el modo de funcionamiento "Programación" y cómo en este modo de funcionamiento pueden editarse programas y crearse nuevos programas.



Antes de proceder a la ejecución de las actividades que se describen a continuación, es imprescindible haber leído y comprendido el capítulo "Funcionamiento general".

**Información adicional:** "Funcionamiento general", Página 57

### Descripción breve

El equipo emplea programas para tareas repetitivas. Para crearlos se definen diversas frases como funciones de posicionamiento o de máquina; el programa se construye con la sucesión de varias frases. El equipo guarda como máximo 100 frases en un programa.



Para la programación no es necesario conectar el equipo a una máquina herramienta.



Para un mejor resumen durante la programación, esta se puede realizar con el software ND 7000 Demo . Se puede exportar y cargar en el equipo los programas creados de este modo.

**ciclo**

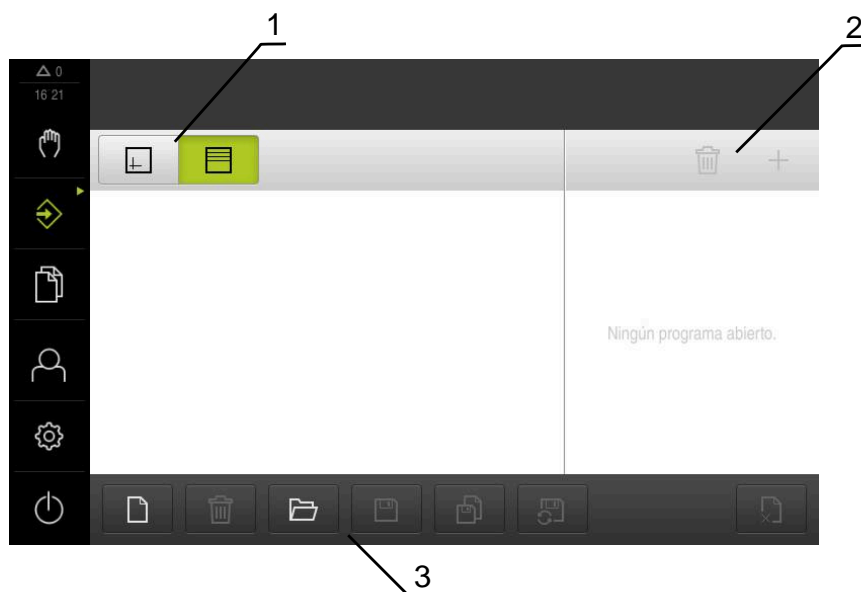


- ▶ En el menú principal, pulsar en **Programación**



El elemento de mando pertenece a un grupo.  
**Información adicional:** "Seleccionar los elementos de mando agrupados", Página 68

- > Se visualiza la pantalla de manejo para la programación



- 1 Barra de vistas
- 2 Barra de herramientas
- 3 Gestión de programas



La barra de estado y la barra OEM (Constructor de la máquina) opcional no se encuentra disponible en el menú **Programación**.

## 13.2 Tipos de frase


Para la programación puede utilizar los siguientes tipos de frase:

- Funciones de posicionamiento
- Cambio de sistema de coordenadas (punto de referencia)
- Funciones de máquina
- Modelo de mecanizado

### 13.2.1 Posicionamientos

Para el posicionamiento puede definir valores de posición manualmente. Dependiendo de la configuración de la máquina herramienta conectada podrá dejar que estas posiciones se desplacen automáticamente o desplazarlas usted mismo. Están disponibles los siguientes parámetros:

**Tipo de frase Posicionamiento**


Parámetro	Descripción
R0	Corrección del radio de la herramienta desconectada (ajuste estándar)
R+	Corrección del radio de la herramienta positiva, el recorrido se alargará lo equivalente al radio de la herramienta (contorno exterior)
R-	Corrección del radio de la herramienta negativa, el recorrido se acortará lo equivalente al radio de la herramienta (contorno interior)
I	Valor de posición incremental, también se refiere a la posición actual
	Perforación sin indicar un valor de posición

**13.2.2 Sistema de coordenadas**

Para cambiar un sistema de coordenadas puede llamar puntos de referencia de la tabla de puntos de referencia. Tras la llamada, el sistema de coordenadas utilizará el punto de referencia seleccionado.

**Información adicional:** "Definir puntos de referencia", Página 177



**Tipo de frase Punto de referencia**

Parámetro	Descripción
Número de punto de referencia	ID de la tabla de puntos de referencia Opcional: selección de la tabla de puntos de referencia
	

### 13.2.3 Funciones de máquina

Para el mecanizado de piezas puede llamar funciones de máquina.


Las funciones disponibles dependen de la configuración de la máquina herramienta conectada. Están disponibles las siguientes frases y parámetros:

Tipo de frase	Parámetro/Descripción
<b>Velocidad cabezal</b>	Velocidad del cabezal de la herramienta
<b>Llamada a la herramienta</b> 	Número de la herramienta Opcional: selección de la tabla de herramientas <b>Información adicional:</b> "Seleccionar la herramienta", Página 186 Durante la ejecución de una llamada de herramienta, el cabezal se parará automáticamente y requerirá al usuario que cambie la herramienta correspondiente.
<b>Función M</b> 	Número de la función M Opcional: selección de la tabla de funciones
<b>Tiempo espera</b>	Intervalo de tiempo entre pasos de mecanizado

### 13.2.4 Modelo de mecanizado

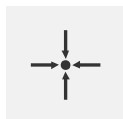
Para mecanizar formas más complejas puede definir diferentes modelos de mecanizado. El equipo calcula a partir de las especificaciones la geometría correspondiente del modelo de mecanizado, que también se puede visualizar opcionalmente en la ventana de simulación.

Los patrones de mecanizado solo son válidos cuando el eje Z se encuentra en posición perpendicular. En cuanto el eje de herramienta se gira, los datos del patrón de mecanizado ya no son válidas.

 Antes de definir un modelo de mecanizado, deberá

- definir una herramienta adecuada en la tabla de herramientas
- seleccionar la herramienta en la barra de estado

**Información adicional:** "Crear tabla de herramientas", Página 143



#### Posición real

Acepta la posición actual del eje en los campos de entrada de los distintos tipos de bloques.

### Frase de datos Taladro

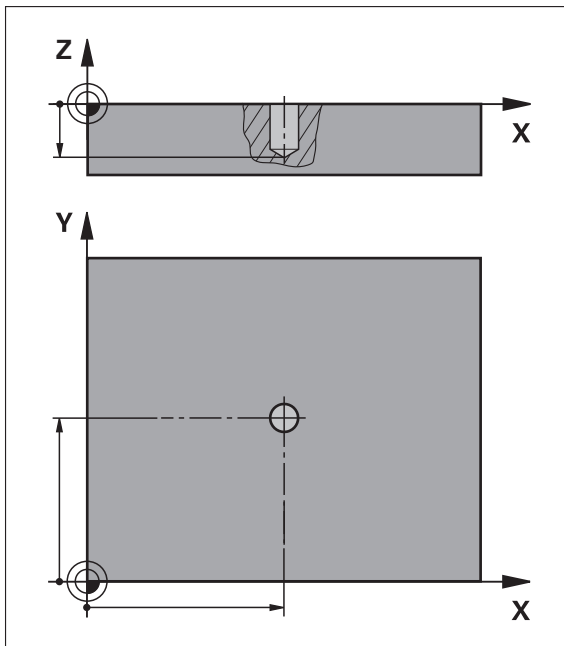


Figura 54: Representación esquemática del bloque **Taladro**

Parámetro	Descripción
X	Punto central del taladro en el plano X
Y	Punto central del taladro en el plano Y
Profundidad	Profundidad final para el taladro en el plano Z Por defecto: perforación





**Frase de datos Arco de orificios**

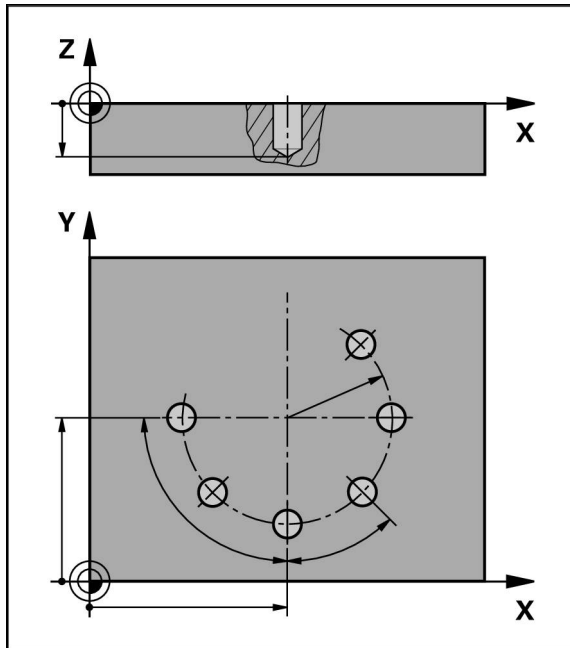


Figura 55: Representación esquemática de la frase Círculo de taladros

Parámetro	Descripción
Número de taladros	Número taladros
Punto central de la coordenada X	Punto central del arco del orificio en el plano X
Punto central de la coordenada Y	Punto central del arco del orificio en el plano Y
Radio	Radio del arco del orificio
Ángulo inicial	Ángulo del 1º taladro del arco del orificio
Paso angular	Ángulo del segmento del círculo Por defecto: círculo de taladros
Profundidad	Profundidad final para el taladro en el plano Z Por defecto: perforación de los taladros



### Frase de datos Fila de orificios

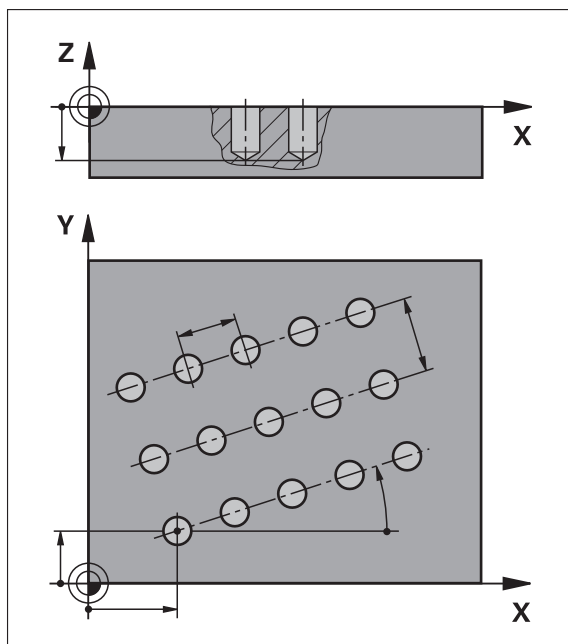




Figura 56: Representación esquemática de la frase Fila de taladros

Parámetro	Descripción
<b>Coordenada X 1er Orificio</b>	1º taladro de la fila de taladros en el plano X
<b>Coordenada Y 1er Orificio</b>	1º taladro de la fila de taladros en el plano Y
<b>Taladros por fila</b>	Número de talados en cada Fila de taladros
<b>Distancia orificios</b>	Distancia u offset entre los taladros individuales de la fila de taladros
<b>Ángulo</b>	Ángulo de giro de la fila de taladros
<b>Profundidad</b>	Profundidad final para el taladro en el plano Z Por defecto: perforación de los taladros
	
<b>Número de filas</b>	Número de filas de talados en el patrón de taladros
<b>Distancia entre filas</b>	Distancia entre las filas de taladros individuales
<b>Modo de llenado</b>	Distribución de los taladros
	<ul style="list-style-type: none"> <li>■ Todos los taladros</li> <li>■ Anillo de ajuste</li> </ul>

### Frase de datos Cajera rectangular

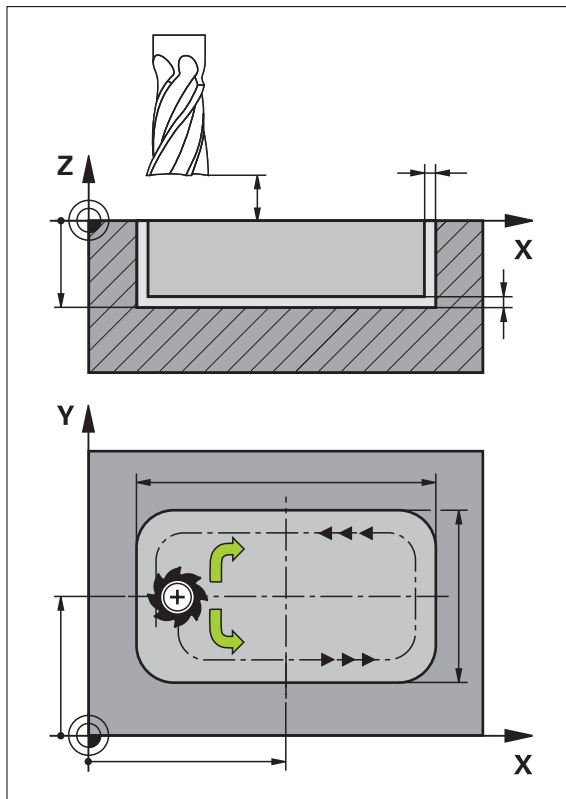



Figura 57: Representación esquemática de la frase Cajera rectangular

Parámetro	Descripción
<b>Tipo de mecanizado</b> 	Tipo de mecanizado con el que se quiere producir la cajera rectangular: <ul style="list-style-type: none"> <li>■ Mecanizado completo (desbaste y acabado)</li> <li>■ Desbaste</li> <li>■ Acabado</li> </ul>
<b>Altura segura</b>	Plano Z por encima de la pieza que puede desplazarse a la máxima velocidad
<b>Profundidad</b> 	Profundidad buscada para el fresado en el eje de la herramienta Por defecto: perforación
<b>Punto central de la coordenada X</b>	Punto central de la cajera rectangular en el plano X
<b>Punto central de la coordenada Y</b>	Punto central de la cajera rectangular en el plano Y
<b>Longitud del lado X</b>	Longitud de la cajera rectangular en la dirección del eje X
<b>Longitud del lado Y</b>	Longitud de la cajera rectangular en la dirección del eje Y

Parámetro	Descripción
<b>Dirección</b> 	Dirección en la que se desbasta la cajera rectangular (sentido horario o antihorario) Por defecto: sentido antihorario
<b>Sobremedida de acabado</b>	La distancia de acabado es el material que se queda alrededor de la cajera rectangular y no se elimina hasta el último ciclo de trabajo
<b>Solapamiento de trayectoria</b> 0,0001 x R ... 1,4100 x R	El solapamiento de la trayectoria es el valor de la distancia en que la herramienta se solapa con la trayectoria previamente fresada al despejar un espacio de trabajo. Por defecto: 0,5

En el mecanizado de una cajera rectangular en los modos de funcionamiento Funcionamiento MDI y Ejecución del programa se aplica lo siguiente:

- El desplazamiento de la posición de partida se realiza a una altura segura en marcha rápida
- Si hay definida una profundidad buscada, se posicionará al final del mecanizado en la **Altura segura**

### Tipos de mecanizado de la cajera rectangular

Tiene la posibilidad de elegir entre tres tipos de mecanizado

- Mecanizado completo
- Desbaste
- Acabado

#### Mecanizado completo (Dsbaste y Acabado)



- En cada plano se despeja según la **Sobremedida de acabado** introducida
- Partiendo de la **Sobremedida de acabado** se acaba hasta el contorno final.

La cajera rectangular se mecaniza como sigue:

- Desbastado plano 1 y acabado.
- Desbastado planos 2...n y acabado + acabado de fondo

#### Desbaste



- En cada plano de mecanizado se despeja hasta la **Sobremedida de acabado** o **Sobremedida acabado Profundidad** introducido

#### Acabado



- Partiendo de la **Sobremedida de acabado** se acaba hasta el contorno final.
- En la operación de acabado final, el fondo de la cajera rectangular se acaba hasta la profundidad deseada

## 13.3 Crear programa

Un programa siempre consta de un encabezamiento de programa y de una secuencia de varias frases. Puede definir diferentes tipos de frases que mecanicen los correspondientes parámetros de frese y volver a borrar frases individuales del programa.



Figura 58: Ejemplo de programa en el modo de funcionamiento **Programación**

- 1 Barra de vistas
- 2 Parámetros de frase
- 3 Barra de herramientas
- 4 Frases de programas
- 5 Gestión de programas

### 13.3.1 Ayuda de programación

El equipo le asistirá en la creación de un programa de la forma siguiente:

- El asistente muestra al añadir para cada tipo de frase las instrucciones correspondientes al parámetro requerido.
- La visualización de frases que presentan errores o que todavía necesitan parámetros se cambiará en la lista a color rojo.
- Si hay algún problema, el asistente muestra el mensaje **El programa contiene frases de programa con fallos**. Pulsando las teclas cursoras, es posible cambiar entre las frases de programa afectadas.
- La ventana de simulación opcional muestra una visualización de la frase actual.  
**Información adicional:** "Utilizar la ventana de simulación", Página 197



Se pueden guardar automáticamente todas las modificaciones de un programa.

- ▶ En la gestión de programas, pulsar **Guardar programa automáticamente**
- Todas las modificaciones se guardarán automáticamente con efecto inmediato

### 13.3.2 Elaborar encabezamiento de programa



- ▶ En la gestión de programas, pulsar **Crear programa nuevo**
- ▶ En el diálogo, seleccionar la ubicación de almacenamiento en la que se guardará el programa, por ejemplo, **Internal/Programs**
- ▶ Introducir el nombre del programa
- ▶ Confirmar la introducción con **RET**
- ▶ Pulsar **Generar**
- > Se creará un programa nuevo con la frase inicial **Encabezamiento del programa**
- > El nombre del programa se visualiza en la barra de herramientas
- ▶ En **Nombre**, introducir un nombre distintivo
- ▶ Confirmar la introducción con **RET**
- ▶ En caso necesario, cambiar la unidad de medida con el interruptor deslizante

### 13.3.3 Añadir frases



- ▶ En la lista de herramientas, pulsar **Añadir frase**
- > Se elaborará una nueva frase debajo de la posición actual
- ▶ En el menú desplegable **Tipo de frase**, seleccionar el tipo de frase deseado
- ▶ Dependiendo del tipo de frase, definir los parámetros correspondientes
- Información adicional:** "Tipos de frase", Página 213
- ▶ Confirmar las introducciones respectivas con **RET**
- > Si la ventana de simulación está activada, se visualizará la frase actual

### 13.3.4 Borrar frases



- ▶ En la barra de herramientas, pulsar **Borrar**
- > Las frases disponibles en el programa se identificarán con un símbolo de borrado
- ▶ En el programa, pulsar el símbolo de borrado de las frases deseadas
- > Las frases seleccionadas se eliminarán del programa
- ▶ En la barra de herramientas, volver a pulsar **Borrar**

### 13.3.5 Guardar programa

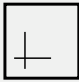



- ▶ En la gestión de programas, pulsar **Guardar programa**
- > El programa se está guardando

## 13.4 Utilizar la ventana de simulación

La ventana de simulación visualiza la frase de datos seleccionada. También es posible utilizar la ventana de simulación para comprobar paso a paso un programa creado.

En la barra de visualización están disponibles las opciones siguientes:

Elemento de mando	Función
	<b>Gráfico</b> Visualización de simulación y frases
	<b>Posición</b> Visualización valores de posición y frases

### 13.4.1 Representación como vista de contorno

La ventana de simulación mostrará una vista de contorno. La ventana de contorno será de ayuda para el posicionamiento exacto de la herramienta o para el seguimiento interno del contorno en el espacio de trabajo.

En la vista de contorno se utilizan los siguientes colores (valores estándar):

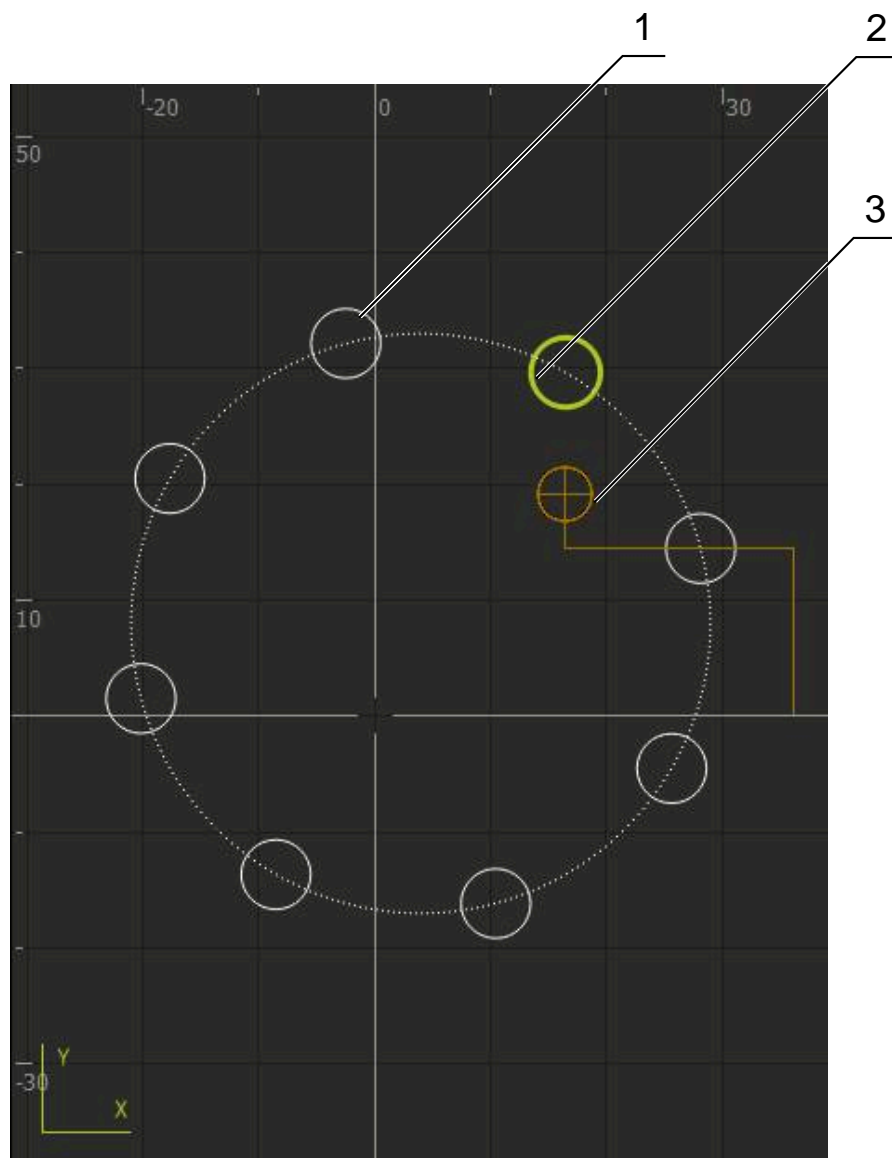


Figura 59: Ventana de simulación con vista de contorno

- 1 Modelos de mecanizado (blanco)
- 2 Frase o posición de mecanizado actual (verde)
- 3 Contorno de herramienta, posición de herramienta y marca de herramienta (naranja)

### 13.4.2 Activar ventana de simulación



- ▶ Pulsar **Gráfico**

- > Se mostrará la ventana de simulación para la frase marcada



- ▶ Para abandonar la ventana de simulación, pulsar **Posición** en la barra de visualización

- > Se visualiza la vista de parámetros



### 13.4.3 Comprobar el programa en la ventana de simulación



- ▶ Pulsar **Gráfico**
- > Se mostrará la ventana de simulación para el programa actual
- ▶ Pulsar consecutivamente cada frase del programa
- > Se mostrarán los pasos del programa en la ventana de simulación; en caso necesario, ampliar la vista detallada



- ▶ Para ampliar la vista, pulsar **Vista detallada**



- ▶ Para regresar a la vista general, pulsar **Resumen**

## 13.5 Gestionar programas

Puede almacenar programas después de crearlos para una ejecución del programa automática o para un mecanizado posterior.



La ubicación de almacenamiento para los programas es **Internal/Programs**.

### 13.5.1 Abrir programa



- ▶ En la gestión de programas, pulsar **Abrir programa**
- ▶ En el diálogo, seleccionar la ubicación de almacenamiento, p. ej., **Internal/Programs** o almacenamiento masivo USB
- ▶ Pulsar en la carpeta en la que se encuentra el fichero
- ▶ Pulsar en el fichero
- ▶ Pulsar **Abrir**
- > Se cargará el programa seleccionado

### 13.5.2 Cerrar programa



- ▶ En la gestión de programas, pulsar **Cerrar programa**
- > Se cerrará el programa abierto

### 13.5.3 Guardar programa



- ▶ En la gestión de programas, pulsar **Guardar programa**
- > El programa se está guardando

### 13.5.4 Guardar el programa con otro nombre



- ▶ En la gestión de programas, pulsar **Guardar programa como**
- ▶ En el diálogo, seleccionar la ubicación de almacenamiento en la que se va guardar el programa, p. ej., **Internal/Programs** o almacenamiento masivo USB
- ▶ Introducir el nombre del programa
- ▶ Confirmar la introducción con **RET**
- ▶ Pulsar **Guardar como**
- > El programa se está guardando
- > El nombre del programa se visualiza en la barra de herramientas

### 13.5.5 Guardar programa automáticamente



- ▶ En la gestión de programas, pulsar **Guardar programa automáticamente**
- > Todas las modificaciones del programa se guardarán automáticamente con efecto inmediato

### 13.5.6 Borrar programa



- ▶ En la gestión de programas, pulsar **Elimine el programa**
- ▶ Pulsar en **Borrar la selección**
- ▶ Para confirmar la eliminación, pulsar **OK**
- > El programa se eliminará

## 13.6 Editar frases del programa

También puede editar posteriormente cada frase de un programa. Para que las modificaciones se incorporen al programa, este deberá guardarse de nuevo después de editarlo.

### Editar frases del programa



- ▶ En la gestión de programas, pulsar **Abrir programa**
- ▶ En el diálogo, seleccionar la ubicación de almacenamiento, p. ej., **Internal/Programs**
- ▶ Pulsar en la carpeta en la que se encuentra el fichero
- ▶ Pulsar en el fichero
- ▶ Pulsar **Abrir**
- > Se cargará el programa seleccionado
- ▶ Pulsar la frase deseada
- > Se mostrarán los parámetros de la frase seleccionada
- ▶ Dependiendo del tipo de frase, editar los parámetros correspondientes
- ▶ Confirmar las introducciones respectivas con **RET**



- ▶ En la gestión de programas, pulsar **Guardar programa**
- > Se guardará el programa editado

# 14

**Gestión de ficheros**

## 14.1 Resumen

Este capítulo describe el menú **Gestión de ficheros** y las funciones de dicho menú.



Antes de proceder a la ejecución de las actividades que se describen a continuación, es imprescindible haber leído y comprendido el capítulo "Funcionamiento general".

**Información adicional:** "Funcionamiento general", Página 57

### Descripción breve

El menú **Gestión de ficheros** muestra un resumen de los ficheros guardados en la memoria del equipo .

Si es el caso, las memorias USB (formato FAT32) conectadas y las unidades de red disponibles se visualizan en la lista de las ubicaciones de almacenamiento. Las memorias USB y las unidades de red se visualizan con el nombre o con la denominación de la unidad.

### ciclo



- ▶ En el menú principal, pulsar **Gestión de ficheros**
- Se visualiza la pantalla de manejo de la gestión de ficheros

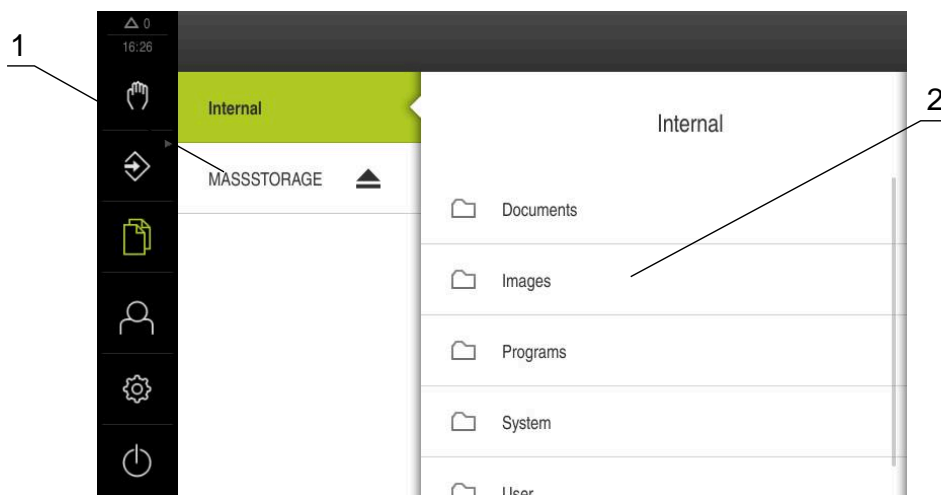


Figura 60: Menú **Gestión de ficheros**

- 1 Lista de las ubicaciones de almacenamiento disponibles
- 2 Lista de carpetas en la ubicación de almacenamiento seleccionada

## 14.2 Tipos de fichero

En el menú **Gestión de ficheros** puede trabajar con los siguientes tipos de fichero:

Tipo	Empleo	Gestionar	Examinar	Abrir	Imprimir
*.i	Programas	✓	–	–	–
*.mcc	Ficheros de configuración	✓	–	–	–
*.dro	Ficheros de Firmware	✓	–	–	–
*.svg, *.ppm	Ficheros de imagen	✓	–	–	–
*.jpg, *.png, *.bmp	Ficheros de imagen	✓	✓	–	–
*.csv	Ficheros de texto	✓	–	–	–
*.txt, *.log, *.xml	Ficheros de texto	✓	✓	–	–
*.pdf	Ficheros PDF	✓	✓	–	✓

## 14.3 Gestionar carpetas y ficheros

### Estructura de carpetas

En el menú **Gestión de ficheros** se guardarán los ficheros en la ubicación de almacenamiento **Internal** en las siguientes carpetas:

Carpeta	Empleo
<b>Documents</b>	Ficheros de documentos
<b>Images</b>	Ficheros de imagen
<b>Oem</b>	Ficheros para la configuración de la barra OEM (solo visibles para los usuarios de tipo <b>OEM</b> )
<b>System</b>	Ficheros de audio y de sistema
<b>User</b>	Datos del usuario

### Crear nueva carpeta



- ▶ Arrastrar hacia la derecha el símbolo de la carpeta en la que desea crear una nueva carpeta
- > Los elementos de mando se visualizan
- ▶ Pulsar en **Crear nueva carpeta**
- ▶ En el diálogo, pulsar el campo de introducción y nombrar la nueva carpeta
- ▶ Confirmar la introducción con **RET**
- ▶ Pulsar **OK**
- > Se crea una nueva carpeta

### Mover carpeta



- ▶ Arrastrar hacia la derecha el símbolo de la carpeta que desea mover
- > Los elementos de mando se visualizan
- ▶ Hacer clic en **Desplazar hacia**
- ▶ En el diálogo, seleccionar la carpeta a la que desea mover la carpeta
- ▶ Pulsar **Selección**
- > La carpeta se desplaza

### Copiar carpeta



- ▶ Arrastrar hacia la derecha el símbolo de la carpeta que desea copiar
- > Los elementos de mando se visualizan
- ▶ Hacer clic en **Copiar a**
- ▶ En el diálogo, seleccionar la carpeta a la que desea copiar la carpeta
- ▶ Pulsar **Selección**
- > La carpeta se copia



Si desea copiar una carpeta en la misma carpeta en la que está almacenada, al nombre de la carpeta copiada se le añadirá "\_1".

### Renombrar carpeta



- ▶ Arrastrar hacia la derecha el símbolo de la carpeta que desea renombrar
- > Los elementos de mando se visualizan
- ▶ Hacer clic en **Renombrar carpeta**
- ▶ En el diálogo, pulsar el campo de introducción y nombrar la nueva carpeta
- ▶ Confirmar la introducción con **RET**
- ▶ Pulsar **OK**
- > Se cambia el nombre de la carpeta

### Mover fichero



- ▶ Arrastrar hacia la derecha el símbolo del fichero que desea mover
- > Los elementos de mando se visualizan
- ▶ Pulsar en **Desplazar hacia**
- ▶ En el diálogo, seleccionar la carpeta a la que desea mover el fichero
- ▶ Pulsar **Selección**
- > El fichero se desplaza



Cuando mueve un fichero a una carpeta en la que está guardado uno con el mismo nombre, el fichero se sobrescribirá.

### Copiar fichero



- ▶ Arrastrar hacia la derecha el símbolo del fichero que desea copiar
- > Los elementos de mando se visualizan
- ▶ Pulsar **Copiar a**
- ▶ En el diálogo, seleccionar la carpeta a la que desea copiar el fichero
- ▶ Pulsar **Selección**
- > El fichero se copia



Si desea copiar un fichero en la misma carpeta en la que está almacenado, al nombre del fichero copiado se le añadirá "\_1".

### Renombrar fichero



- ▶ Arrastrar hacia la derecha el símbolo del fichero que desea renombrar
- > Los elementos de mando se visualizan
- ▶ Pulsar **Renombrar ficheros**
- ▶ En el diálogo, pulsar el campo de introducción y nombrar el nuevo fichero
- ▶ Confirmar la introducción con **RET**
- ▶ Pulsar **OK**
- > El fichero se renombra

### Borrar carpeta o fichero

Si borra carpetas o ficheros, las carpetas y los ficheros se eliminarán definitivamente. Todas las subcarpetas y ficheros contenidos en la carpeta borrada también se eliminarán.



- ▶ Arrastrar hacia la derecha el símbolo de la carpeta o del fichero que desea borrar
- > Los elementos de mando se visualizan
- ▶ Pulsar en **Borrar la selección**
- ▶ Pulsar **Borrar**
- > La carpeta o el fichero se borra

## 14.4 Ver

### Examinar ficheros



- ▶ En el menú principal, pulsar **Gestión de ficheros**
- ▶ Navegar a la ubicación de almacenamiento del fichero deseado
- ▶ Pulsar el fichero
- Se muestra una imagen de vista previa (únicamente en ficheros PDF y de imagen) y la información sobre el fichero



Figura 61: Menú **Gestión de ficheros** con imagen de vista previa e información del fichero

- ▶ Pulsar **Examinar**
- Se visualiza el contenido del fichero
- ▶ Para cerrar la vista, pulsar **Cerrar**



## 14.5 Exportar ficheros

Puede exportar ficheros a una memoria USB (formato FAT32) o a la unidad de red. Puede tanto copiar como mover los ficheros:

- Si copia los ficheros, se guardarán duplicados de los ficheros en el equipo
- Si mueve los ficheros, se eliminarán los ficheros del equipo



- ▶ En el menú principal, hacer clic en **Gestión de ficheros**
- ▶ En la ubicación de almacenamiento **Internal**, navegar al fichero que desea exportar
- ▶ Arrastrar el símbolo del fichero hacia la derecha
- Los elementos de mando se visualizan



- ▶ Para copiar el fichero, hacer clic en **Copiar fichero**



- ▶ Para desplazar el fichero, hacer clic en **Desplazar fichero**
- ▶ En el diálogo, seleccionar la ubicación de almacenamiento a la que desea exportar el fichero
- ▶ Pulsar **Selección**
- El fichero se exporta a la memoria USB o a la unidad de red



**Retirar de forma segura la memoria USB**

- ▶ En el menú principal, hacer clic en **Gestión de ficheros**
- ▶ Navegar hasta la lista de ubicaciones de almacenamiento
- ▶ Hacer clic en **Quitar de forma segura**
- > Aparecerá el mensaje **Ahora se puede retirar el dispositivo de almacenamiento de datos.**
- ▶ Retirar la memoria USB

**14.6 Importar ficheros**

Puede importar ficheros de una memoria USB (formato FAT32) o de una unidad de red al equipo. Puede tanto copiar como mover los ficheros:

- Si copia los ficheros, se guardarán duplicados de los ficheros en la memoria USB o la unidad de red
- Si mueve los ficheros, se eliminarán los ficheros de la memoria USB o la unidad de red



- ▶ En el menú principal, pulsar en **Gestión de ficheros**
- ▶ En la memoria USB o unidad de red, navegar al fichero que desea importar
- ▶ Arrastrar el símbolo del fichero hacia la derecha
- > Los elementos de mando se visualizan



- ▶ Para copiar el fichero, pulsar en **Copiar fichero**



- ▶ Para desplazar el fichero, pulsar en **Desplazar fichero**
- ▶ En el diálogo, seleccionar la ubicación de almacenamiento en la que desea guardar el fichero
- ▶ Pulsar **Selección**
- > El fichero se guardará en el equipo

**Retirar de forma segura la memoria USB**

- ▶ En el menú principal, hacer clic en **Gestión de ficheros**
- ▶ Navegar hasta la lista de ubicaciones de almacenamiento
- ▶ Hacer clic en **Quitar de forma segura**
- > Aparecerá el mensaje **Ahora se puede retirar el dispositivo de almacenamiento de datos.**
- ▶ Retirar la memoria USB



# 15

**Configuraciones**

## 15.1 Resumen

Este capítulo describe las opciones de ajuste y parámetros de ajuste correspondientes del equipo.

Puede encontrar resumidas las opciones de ajuste básicas y los parámetros de ajuste para la puesta en marcha y la instalación del equipo en los capítulos correspondientes:

**Información adicional:** "Puesta en marcha", Página 89

**Información adicional:** "Ajuste", Página 131

### Breve descripción



Dependiendo del tipo de usuario dado de alta en el dispositivo, pueden editarse y modificarse ajustes y parámetros de ajuste (autorización de edición).

Si un usuario dado de alta en el dispositivo no posee autorización para editar, para un ajuste o para un parámetro de ajuste, dicho ajuste o parámetro de ajuste se representa en color gris y no podrá abrirse o editarse.



Dependiendo de las opciones de software activadas en el equipo, estarán disponibles diferentes ajustes y parámetros de ajuste en los ajustes.

Si p. ej. la no está activada en el equipo, para esta opción de software no se visualizarán los parámetros de ajuste necesarios en el equipo.

<b>Función</b>	<b>Descripción</b>
<b>General</b>	Ajustes generales e informaciones
<b>Sensores</b>	Configuración de los sensores y funciones dependientes de los sensores
<b>Interfaces</b>	Configuración de las interfaces y procesos de la red
<b>Usuario</b>	Configuración de los usuarios
<b>Ejes</b>	Configuración de los sistemas de medida y de las compensaciones de errores
<b>Servicio técnico</b>	Configuración de las Opciones de software, , funciones de servicio técnico e información

### ciclo



- En el menú principal, pulsar **Ajustes**

## 15.2 General

Este capítulo describe ajustes para la configuración del manejo y representación.

### 15.2.1 Informaciones del aparato

Ruta: **Ajustes ► General ► Informaciones del aparato**

El resumen muestra las informaciones básicas para el Software.

Parámetro	Muestra la información
Modelo	Denominación de producto del dispositivo
N° de pieza	Número de identidad del equipo
Número de serie	Nº de serie del dispositivo
Versión Firmware	Nº de la versión de Firmware
Firmware formado el	Fecha de creación del Firmware
Última actualización del firmware el	Fecha de la última actualización del Firmware
Memoria disponible	Espacio de almacenamiento libre de la ubicación de almacenamiento <b>Internal</b>
Memoria de trabajo libre (RAM)	Memoria de trabajo libre del sistema
Número de inicios del dispositivo	Número de arranques del dispositivo con el Firmware actual
Tiempo de función	Tiempo de servicio del dispositivo con el Firmware actual

### 15.2.2 Visualización y pantalla táctil


Ruta: **Ajustes ► General ► Visualización y pantalla táctil**

Parámetro	Explicación
Luminosidad	Brillo de la pantalla <ul style="list-style-type: none"> <li>■ Rango de ajuste: <b>1 % ... 100 %</b></li> <li>■ Ajuste estándar: <b>85 %</b></li> </ul>
Activación del modo de ahorro energético	Duración hasta que se activa el modo de ahorro de energía <ul style="list-style-type: none"> <li>■ Rango de ajuste: <b>0 min ... 120 min</b> El valor "0" desactiva el modo de ahorro de energía</li> <li>■ Ajuste estándar: <b>30 minutos</b></li> </ul>
Finalizar el modo de ahorro de energía	Acciones necesarias para volver a activar la pantalla <ul style="list-style-type: none"> <li>■ <b>Pulsar y arrastrar</b>: tocar la pantalla táctil y arrastrar la flecha desde el borde inferior hacia arriba</li> <li>■ <b>Teclear</b>: tocar la pantalla táctil</li> <li>■ <b>Pulsar o movimiento del eje</b>: tocar la pantalla táctil o mover el eje</li> <li>■ Ajuste estándar: <b>Pulsar y arrastrar</b></li> </ul>

### 15.2.3 Representación

Ruta: **Ajustes ► General ► Representación**

Parámetro	Explicación
<b>Visualización de posiciones</b>	<p>Configuración del visualizador de cotas en los modos de funcionamiento MDI y Ejecución del programa. La configuración también determina las solicitudes de intervención del asistente en los modos de funcionamiento MDI y Ejecución del programa:</p> <ul style="list-style-type: none"> <li>■ <b>Posición con recorrido restante</b> - El asistente solicita desplazar el eje a la posición mostrada.</li> <li>■ <b>Rec. restante con posición</b> - El asistente solicita desplazar el eje a 0 y aparece una ayuda de posicionamiento.</li> </ul> <p>Ajustes:</p> <ul style="list-style-type: none"> <li>■ <b>posición:</b> la posición se mostrará en tamaño grande</li> </ul>  <ul style="list-style-type: none"> <li>■ <b>Posición con recorrido restante:</b> la posición se mostrará en tamaño grande, el recorrido restante se mostrará en tamaño pequeño</li> </ul>  <ul style="list-style-type: none"> <li>■ <b>Rec. restante con posición:</b> el recorrido restante se mostrará en tamaño grande, la posición se mostrará en tamaño pequeño</li> </ul>  <ul style="list-style-type: none"> <li>■ Ajuste estándar: <b>Rec. restante con posición</b></li> </ul>
<b>Valores de posición absolutos</b>	<p>Los valores de posición pueden reflejar los valores reales o los valores nominales de los ejes.</p> <p>Ajustes:</p> <ul style="list-style-type: none"> <li>■ <b>Valor real</b></li> <li>■ <b>Valor nominal</b></li> <li>■ Ajuste estándar: <b>Valor real</b></li> </ul>

Parámetro	Explicación
<b>Indicador del recorrido restante</b>	<p>Visualización del indicador del recorrido restante en el funcionamiento MDI</p>  <ul style="list-style-type: none"> <li>■ Ajustes: <b>ON</b> u <b>OFF</b></li> <li>■ Valor estándar: <b>ON</b></li> </ul>
<b>Decimales para la representación del eje adecuada al tamaño</b>	<p>El número de posiciones delante de la coma establece el tamaño con el que se representan los valores de posición. Si se rebasa el número de posiciones delante de la coma, la visualización se reduce de tamaño de tal modo que todos los dígitos puedan reproducirse.</p> <ul style="list-style-type: none"> <li>■ Rango de ajuste: <b>0 ... 6</b></li> <li>■ Valor estándar: <b>3</b></li> </ul>
<b>Ventana de simulación</b>	<p>Configuración de la ventana de simulación para el funcionamiento MDI y Ejecución del programa.</p> <p><b>Información adicional:</b> "Ventana de simulación", Página 239</p>

## 15.2.4 Ventana de simulación

Ruta: **Ajustes ► General ► Representación ► Ventana de simulación**

Parámetro	Explicación
<b>Espesor de líneas de la posición de herramienta</b>	<p>Ancho de línea para la representación de la posición de la herramienta</p> <ul style="list-style-type: none"> <li>■ Ajustes: <b>Estándar</b> o <b>Grasa</b></li> <li>■ Valor estándar: <b>Estándar</b></li> </ul>
<b>Color de la posición de herramienta</b>	<p>Definición de los colores para la representación de la posición de la herramienta</p> <ul style="list-style-type: none"> <li>■ Rango de ajuste: <b>escala de color</b></li> <li>■ Ajuste estándar: <b>Naranja</b></li> </ul>
<b>Espesor de líneas del elemento de contorno actual</b>	<p>Ancho de línea para la representación del elemento de contorno actual</p> <ul style="list-style-type: none"> <li>■ Ajustes: <b>Estándar</b> o <b>Grasa</b></li> <li>■ Valor estándar: <b>Estándar</b></li> </ul>
<b>Color del elemento de contorno actual</b>	<p>Definición de los colores para la representación del elemento de contorno actual</p> <ul style="list-style-type: none"> <li>■ Rango de ajuste: <b>escala de color</b></li> <li>■ Ajuste estándar: <b>verde</b></li> </ul>
<b>Marca de herramienta</b>	<p>Utilización de la marca de la herramienta</p> <ul style="list-style-type: none"> <li>■ Ajustes: <b>ON</b> u <b>OFF</b></li> <li>■ Valor estándar: <b>ON</b></li> </ul>
<b>Herramienta siempre visible</b>	<p>La herramienta está siempre visible en la ventana de simulación. Se muestran el contorno y la posición actual de la herramienta. El área escala durante el proceso</p> <ul style="list-style-type: none"> <li>■ Ajustes: <b>ON</b> u <b>OFF</b></li> <li>■ Valor estándar: <b>OFF</b></li> </ul>

Parámetro	Explicación
<b>Orientación horizontal</b>	Alineación horizontal del sistema de coordenadas en la ventana de simulación Ajustes: <ul style="list-style-type: none"> <li>■ <b>A la derecha:</b> Valores crecientes hacia la derecha</li> <li>■ <b>Hacia la izquierda:</b> Valores crecientes hacia la izquierda</li> <li>■ Valor estándar: <b>A la derecha</b></li> </ul>
<b>Orientación vertical</b>	Alineación vertical del sistema de coordenadas en la ventana de simulación Ajustes: <ul style="list-style-type: none"> <li>■ <b>Hacia arriba:</b> Valores crecientes hacia arriba</li> <li>■ <b>Hacia abajo:</b> Valores crecientes hacia abajo</li> <li>■ Valor estándar: <b>Hacia arriba</b></li> </ul>



Con los botones **Deshacer** se pueden restablecer las definiciones de color de la ventana de simulación a los ajustes básicos.

### 15.2.5 Dispositivo de entrada

Ruta: **Ajustes ► General ► Dispositivo de entrada**

Parámetro	Explicación
<b>Controles del ratón para gestos multitáctiles</b>	Especificación de si el manejo con el ratón debería sustituir el manejo con la pantalla táctil (Multitouch) Ajustes: <ul style="list-style-type: none"> <li>■ <b>Auto (hasta primer multitáctil):</b> tocar la pantalla táctil desactiva el ratón</li> <li>■ <b>En (sin multitáctil):</b> solo es posible el manejo con el ratón, la pantalla táctil está desactivada</li> <li>■ <b>De (solo multitáctil):</b> solo es posible el manejo con la pantalla táctil, el ratón está desactivado</li> <li>■ Ajuste estándar: <b>Auto (hasta primer multitáctil)</b></li> </ul>
<b>Distribución del teclado USB</b>	Si se ha conectado un teclado USB: <ul style="list-style-type: none"> <li>■ Selección de idioma de la distribución del teclado</li> </ul>



## 15.2.6 Sonidos

Ruta: **Ajustes ► General ► Sonidos**

Los tonos disponibles se reúnen en rangos de temas. Dentro de un rango de temas se distinguen los tonos entre sí.

Parámetro	Explicación
<b>Altavoz</b>	Utilización del altavoz incorporado en la parte trasera del dispositivo <ul style="list-style-type: none"> <li>■ Ajustes: <b>ON</b> u <b>OFF</b></li> <li>■ Ajuste estándar: <b>ON</b></li> </ul>
<b>Volumen del sonido</b>	Volumen del sonido del altavoz del dispositivo <ul style="list-style-type: none"> <li>■ Rango de ajuste: <b>0 % ... 100 %</b></li> <li>■ Ajuste estándar: <b>50 %</b></li> </ul>
<b>Noticia / Error</b>	Tema del tono de señal en la indicación de un mensaje Al seleccionar, suena el tono de señal del tema seleccionado <ul style="list-style-type: none"> <li>■ Ajustes: <b>Estandar, Guitarra, Robots, Espacio, No hay sonido</b></li> <li>■ Ajuste estándar: <b>Estandar</b></li> </ul>
<b>Sonda de palpación</b>	Tema del tono de señal durante la palpación Al seleccionar, suena el tono de señal del tema seleccionado <ul style="list-style-type: none"> <li>■ Ajustes: <b>Estandar, Guitarra, Robots, Espacio, No hay sonido</b></li> <li>■ Ajuste estándar: <b>Estandar</b></li> </ul>
<b>Tono de las teclas</b>	Tema del tono de señal en el manejo de un panel de control Al seleccionar, suena el tono de señal del tema seleccionado <ul style="list-style-type: none"> <li>■ Ajustes: <b>Estandar, Guitarra, Robots, Espacio, No hay sonido</b></li> <li>■ Ajuste estándar: <b>Estandar</b></li> </ul>

## 15.2.7 Impresora

Ruta: **Ajustes ► General ► Impresora**



El firmware actual de los equipos de esta serie constructiva no soporta esta función.

## 15.2.8 Fecha y hora

Ruta: **Ajustes ► General ► Fecha y hora**

Parámetro	Explicación
Fecha y hora	Fecha y hora actuales del dispositivo <ul style="list-style-type: none"> <li>■ Ajustes: <b>Año, Mes, Día, Hora, Minuto</b></li> <li>■ Ajuste estándar: <b>Hora actual del sistema</b></li> </ul>
Formato de fecha	Formato de la indicación de fecha Ajustes: <ul style="list-style-type: none"> <li>■ <b>MM-DD-YYYY</b>: Mes, Día, Año</li> <li>■ <b>DD-MM-YYYY</b>: Día, Mes, Año</li> <li>■ <b>YYYY-MM-DD</b>: Año, Mes, Día</li> <li>■ Ajuste estándar: <b>YYYY-MM-DD</b> (p. ej. "2016-01-31")</li> </ul>

## 15.2.9 Unidades

Ruta: **Ajustes ► General ► Unidades**

Parámetro	Explicación
Unidad para valores lineales	Unidad de los valores lineales <ul style="list-style-type: none"> <li>■ Ajustes: <b>Milímetros</b> o <b>Pulgadas</b></li> <li>■ Ajuste estándar: <b>Milímetros</b></li> </ul>
Método de redondeo para valores lineales	Método de redondeo para valores lineales Ajustes: <ul style="list-style-type: none"> <li>■ <b>Comercial</b>: Los decimales del 1 al 4 se redondean por defecto, los decimales del 5 al 9 se redondean por exceso</li> <li>■ <b>Redondear</b>: Los decimales del 1 al 9 se redondean por defecto</li> <li>■ <b>Redondeo</b>: Los decimales del 1 al 9 se redondean por exceso</li> <li>■ <b>Recorte</b>: Los decimales se recortan sin redondeo por exceso o por defecto</li> <li>■ <b>Redondear a 0 y 5</b>: caracteres decimales <math>\leq 24</math> o <math>\geq 75</math> se redondearán a 0, caracteres decimales <math>\geq 25</math> o <math>\leq 74</math> se redondearán a 5 ("redondeo suizo")</li> <li>■ Ajuste estándar: <b>Comercial</b></li> </ul>
Decimales para valores lineales	Número de decimales de los valores lineales Rango de ajuste: <ul style="list-style-type: none"> <li>■ <b>Milímetros: 0 ... 5</b></li> <li>■ <b>Pulgadas: 0 ... 7</b></li> </ul> Valor estándar: <ul style="list-style-type: none"> <li>■ <b>Milímetros: 4</b></li> <li>■ <b>Pulgadas: 6</b></li> </ul>

Parámetro	Explicación
<b>Unidad para valores angulares</b>	<p>Unidad para valores angulares</p> <p>Ajustes:</p> <ul style="list-style-type: none"> <li>■ <b>Radianes:</b> Ángulo en radianes (rad)</li> <li>■ <b>Grados decimales:</b> Ángulo en grados (°) con decimales</li> <li>■ <b>Grad.-Min.-Seg.:</b> Ángulo en grados (°), minutos ['] y segundos ["]</li> <li>■ Ajuste estándar: <b>Grados decimales</b></li> </ul>
<b>Método de redondeo para valores angulares</b>	<p>Procedimiento de redondeo para valores angulares decimales</p> <p>Ajustes:</p> <ul style="list-style-type: none"> <li>■ <b>Comercial:</b> Los decimales del 1 al 4 se redondean por defecto, los decimales del 5 al 9 se redondean por exceso</li> <li>■ <b>Redondear:</b> Los decimales del 1 al 9 se redondean por defecto</li> <li>■ <b>Redondeo:</b> Los decimales del 1 al 9 se redondean por exceso</li> <li>■ <b>Recorte:</b> Los decimales se recortan sin redondeo por exceso o por defecto</li> <li>■ <b>Redondear a 0 y 5:</b> caracteres decimales <math>\leq 24</math> o <math>\geq 75</math> se redondearán a 0, caracteres decimales <math>\geq 25</math> o <math>\leq 74</math> se redondearán a 5 ("redondeo suizo")</li> <li>■ Ajuste estándar: <b>Comercial</b></li> </ul>
<b>Decimales para valores angulares</b>	<p>Número de decimales de los valores angulares</p> <p>Rango de ajuste:</p> <ul style="list-style-type: none"> <li>■ <b>Radianes:</b> 0 ... 7</li> <li>■ <b>Grados decimales:</b> 0 ... 5</li> <li>■ <b>Grad.-Min.-Seg.:</b> 0 ... 2</li> </ul> <p>Valor estándar:</p> <ul style="list-style-type: none"> <li>■ <b>Radianes:</b> 5</li> <li>■ <b>Grados decimales:</b> 3</li> <li>■ <b>Grad.-Min.-Seg.:</b> 0</li> </ul>
<b>Punto decimal</b>	<p>Caracteres de separación para la representación de los valores</p> <ul style="list-style-type: none"> <li>■ Ajustes: <b>Punto</b> o <b>Coma</b></li> <li>■ Ajuste estándar: <b>Punto</b></li> </ul>

## 15.2.10 Derechos de la propiedad intelectual

Ruta: **Ajustes ► General ► Derechos de la propiedad intelectual**

Parámetro	Significado y función
<b>Open-Source-Software</b>	Visualización de las licencias del software empleado

### 15.2.11 Notas de servicio técnico

Ruta: **Ajustes ► General ► Notas de servicio técnico**

Parámetro	Significado y función
<b>Indicaciones generales</b>	Visualización de un documento con direcciones de Servicio Técnico de HEIDENHAIN
<b>Notas de servicio técnico OEM</b>	<p>Visualización de un documento con instrucciones de servicio técnico del constructor de la máquina</p> <ul style="list-style-type: none"> <li>■ Estándar: Documento con direcciones de Servicio Técnico de HEIDENHAIN</li> </ul> <p><b>Información adicional:</b> "Añadir documentación", Página 115</p>

### 15.2.12 Documentación

Ruta: **Ajustes ► General ► Documentación**

Parámetro	Significado y función
<b>Manual de instrucciones de uso</b>	<p>Visualización del Manual de instrucciones de uso memorizado en el dispositivo</p> <ul style="list-style-type: none"> <li>■ Estándar: no hay ningún documento, puede añadirse el documento en el idioma deseado</li> </ul> <p><b>Información adicional:</b> "Documentación", Página 289</p>

## 15.3 Sensores

Este capítulo describe ajustes para la configuración de los sensores.

### 15.3.1 Palpador

Ruta: **Ajustes ► Sensores ► Palpador**

Parámetro	Explicación
<b>Palpador</b>	Activa o desactiva el sistema de palpación conectado para su utilización Después de activar, los ajustes corresponden al palpador de aristas <b>KT 130</b> <ul style="list-style-type: none"> <li>■ Rango de ajuste: <b>ON</b> u <b>OFF</b></li> <li>■ Valor estándar: <b>OFF</b></li> </ul>
<b>Utilizar siempre un palpador de aristas para la palpación</b>	Posibilidad de ajuste para determinar si el palpador de aristas debe utilizarse siempre para palpar <ul style="list-style-type: none"> <li>■ Rango de ajuste: <b>ON</b> u <b>OFF</b></li> <li>■ Valor estándar: <b>OFF</b></li> </ul>
<b>Longitud</b>	Variación longitudinal del palpador de aristas <ul style="list-style-type: none"> <li>■ Rango de ajuste: <b>≥0,0001</b></li> <li>■ Valor estándar: <b>0,0000</b></li> </ul>
<b>Diámetro</b>	Diámetro del palpador de aristas <ul style="list-style-type: none"> <li>■ Rango de ajuste: <b>≥0,0001</b></li> <li>■ El valor estándar durante la activación del palpador digital corresponde al palpador digital <b>KT 130: 6,0000</b></li> </ul>
<b>Evaluation of the ready signal</b>	Posibilidad de ajuste, para la evaluación de la señal de retorno del sistema de palpación <ul style="list-style-type: none"> <li>■ Rango de ajuste: <b>ON</b> u <b>OFF</b></li> <li>■ Valor estándar: <b>ON</b></li> </ul>

## 15.4 Interfaces

Este capítulo describe ajustes para la configuración de redes, unidades de red y memorias masivas USB.

### 15.4.1 Red

Ruta: **Ajustes ► Interfaces ► Red ► X116**



Diríjase al administrador de la red para conocer los ajustes de red correctos para la configuración.

Parámetro	Explicación
Dirección MAC	Dirección del Hardware inequívoca del adaptador de red
DHCP	Dirección de red del dispositivo, asignada dinámicamente <ul style="list-style-type: none"> <li>■ Ajustes: <b>ON</b> u <b>OFF</b></li> <li>■ Valor estándar: <b>ON</b></li> </ul>
Dirección IPv-4	Dirección de red con cuatro bloques de cifras Con DHCP activado, la dirección de red se asigna automáticamente o puede registrarse manualmente <ul style="list-style-type: none"> <li>■ Rango de ajuste: <b>0.0.0.1 ... 255.255.255.255</b></li> </ul>
Máscara de subred IPv-4	Identificación dentro de la red con cuatro bloques de cifras Con DHCP activado, la máscara de subred se asigna automáticamente o puede registrarse manualmente. <ul style="list-style-type: none"> <li>■ Rango de ajuste: <b>0.0.0.0 ... 255.255.255.255</b></li> </ul>
Gateway estándar IPv-4	Dirección de red del Router que conecta una red <div data-bbox="699 1350 751 1408" data-label="Image"> </div> <p>Con DHCP activado, la dirección de red se asigna automáticamente o puede registrarse manualmente.</p> <ul style="list-style-type: none"> <li>■ Rango de ajuste: <b>0.0.0.1 ... 255.255.255.255</b></li> </ul>
IPv6-SLAAC	Dirección de red con modo ampliado Únicamente es necesaria en el caso de que esté contemplado en la red <ul style="list-style-type: none"> <li>■ Ajustes: <b>ON</b> u <b>OFF</b></li> <li>■ Valor estándar: <b>OFF</b></li> </ul>
Dirección IPv-6	Con <b>IPv6-SLAAC</b> activo, se asigna automáticamente
Longitud de prefijo de subred IPv-6	Prefijo de subred en redes IPv6
Gateway estándar IPv-6	Dirección de red del Router que conecta una red
Servidor DNS preferido	Servidor primario para la conversión de la dirección IP
Servidor DNS alternativo	Servidor opcional para la conversión de la dirección IP

## 15.4.2 Unidad de red

Ruta: **Ajustes ► Interfaces ► Unidad de red**



Diríjase al administrador de la red para conocer los ajustes de red correctos para la configuración.

Parámetro	Explicación
<b>Nombre</b>	Nombre de la carpeta para visualización en la gestión de ficheros Valor estándar: <b>Share</b> (no se puede modificar)
<b>Dirección IP del servidor o Hostname</b>	Nombre o dirección de red del servidor
<b>Carpeta autorizada</b>	Nombre de la carpeta autorizada
<b>Nombre de usuario</b>	Nombre del usuario autorizado
<b>Contraseña</b>	Contraseña del usuario autorizado
<b>Visualizar contraseña</b>	Visualización de la contraseña en texto de lenguaje conversacional <ul style="list-style-type: none"> <li>■ Ajustes: <b>ON</b> u <b>OFF</b></li> <li>■ Valor estándar: <b>OFF</b></li> </ul>
<b>Opciones de la unidad de red</b>	Configuración de la <b>Autenticación</b> para la codificación de la contraseña en la red Ajustes: <ul style="list-style-type: none"> <li>■ <b>Ninguna</b></li> <li>■ <b>Autenificación Kerberos V5</b></li> <li>■ <b>Autenificación Kerberos V5 y firma de paquete</b></li> <li>■ <b>Hasching número clave NTLM</b></li> <li>■ <b>Hasching número clave NTLM con firma</b></li> <li>■ <b>Hasching número clave NTLMv2</b></li> <li>■ <b>Hasching número clave NTLMv2 con firma</b></li> <li>■ Valor estándar: <b>Ninguna</b></li> </ul> Configuración de las <b>Opciones de unión</b> Ajustes: <ul style="list-style-type: none"> <li>■ Valor estándar: <b>nounix,noserverino</b></li> </ul>

### 15.4.3 USB

Ruta: **Ajustes ► Interfaces ► USB**

Parámetro	Explicación
<b>Reconocer automáticamente almacena. masivo USB conectado</b>	Reconocimiento automático de una memoria USB <ul style="list-style-type: none"> <li>■ Ajustes: <b>ON</b> u <b>OFF</b></li> <li>■ Ajuste estándar: <b>ON</b></li> </ul>

### 15.4.4 Ejes (Funciones de conmutación)

Ruta: **Ajustes ► Interfaces ► Funciones de conmutación ► Ejes**

En los modos de funcionamiento "Funcionamiento manual" y "Funcionamiento MDI", se pueden anular todos los ejes o bien ejes individuales al establecer la entrada digital asignada.



En función de la versión del producto, la configuración y los sistemas de medida conectados es posible que no estén disponibles todas las opciones y los parámetros descritos.

Parámetro	Explicación
<b>Configuración general</b>	Asignación de la entrada digital según la distribución de patillas, para poner a cero todos los ejes Ajuste estándar: <b>No conectado</b>
<b>&lt;Nombre del eje&gt;</b>	Asignación de la entrada digital según la distribución de las patillas para poner el eje a cero Ajuste estándar: <b>No conectado</b>

### 15.4.5 Funciones conmutación según posición

Ruta: **Ajustes ► Interfaces ► Funciones conmutación según posición ► +**

Con funciones de conmutación dependientes de la posición, es posible establecer salidas lógicas en un sistema de referencia determinado en función de la posición de un eje. Con este propósito, se dispone de posiciones de conmutación e intervalos de posiciones.



En función de la versión del producto, la configuración y los sistemas de medida conectados es posible que no estén disponibles todas las opciones y los parámetros descritos.

Parámetro	Explicación
<b>Nombre</b>	Denominación de la función de conmutación
<b>Función de conmutación</b>	Selección de la activación o la desactivación de la función de conmutación <ul style="list-style-type: none"> <li>■ Valores de ajuste: <b>ON</b> o <b>OFF</b></li> <li>■ Ajuste estándar: <b>ON</b></li> </ul>



Parámetro	Explicación
<b>Sistema de referencia</b>	Selección del sistema de referencia deseado <ul style="list-style-type: none"> <li>■ <b>Sistema de coordenadas máquina</b></li> <li>■ <b>Punto de referencia</b></li> <li>■ <b>Posición objetivo</b></li> <li>■ <b>punta herra. izq.</b></li> </ul>
<b>Eje</b>	Selección del eje deseado
<b>Punto de conmutación</b>	Selección de la posición del eje del punto de conmutación Ajuste estándar: <b>0.0000</b>
<b>Tipo de conmutación</b>	Selección del tipo de conmutación deseada <ul style="list-style-type: none"> <li>■ Flanco de "low" a "high"</li> <li>■ Flanco de "high" a "low"</li> <li>■ Intervalo de "low" a "high"</li> <li>■ Intervalo de "high" a "low"</li> <li>■ Ajuste estándar: flanco de "low" a "high"</li> </ul>
<b>Salida</b>	Selección de la salida deseada <ul style="list-style-type: none"> <li>■ <b>X105.13 ... X105.16 (Dout 0, Dout 2, Dout 4, Dout 6)</b></li> <li>■ <b>X105.32 ... X105.35 (Dout 1, Dout 3, Dout 5, Dout 7)</b></li> <li>■ <b>X113.04 (Dout 0)</b></li> </ul>
<b>La salida está invertida</b>	Con la función activada, la salida se fija si no se cumplen las condiciones de conmutación o si la función de conmutación está inactiva <ul style="list-style-type: none"> <li>■ Valor estándar: no activado</li> </ul>
<b>Pulso</b>	Selección de la activación o la desactivación del impulso <ul style="list-style-type: none"> <li>■ Valores de ajuste: <b>ON</b> o <b>OFF</b></li> <li>■ Ajuste estándar: <b>ON</b></li> </ul>
<b>Duración del pulso</b>	Selección de la longitud del impulso deseada <ul style="list-style-type: none"> <li>■ <b>0,1 s... 999 s</b></li> <li>■ Ajuste estándar: <b>0,0 s</b></li> </ul>
<b>Límite inferior</b>	Selección del límite inferior de la posición del eje en la que debe conmutarse (únicamente para tipo de conmutación <b>Intervalo</b> )
<b>Límite superior</b>	Selección del límite superior de la posición del eje en la que debe conmutarse (únicamente para tipo de conmutación <b>Intervalo</b> )
<b>Retirar el registro</b>	Eliminación de la función de conmutación dependiente de la posición

## 15.5 Usuario

Este capítulo describe ajustes para la configuración de usuarios y grupos de usuarios.

### 15.5.1 OEM

Ruta: **Ajustes ► Usuario ► OEM**

El usuario **OEM** (Original Equipment Manufacturer) posee el máximo nivel de autorización. Puede realizar la configuración del Hardware del equipo (p. ej. conexión de sistemas de medida y sensores). Puede establecer usuarios del tipo **Setup** y **Operator** y configurar los usuarios **Setup** y **Operator**. El usuario **OEM** no puede duplicarse o borrarse. No puede iniciar sesión automáticamente.

Parámetro	Explicación	Autorización de edición
<b>Nombre</b>	Nombre del usuario ■ Valor estándar: <b>OEM</b>	–
<b>Nombre</b>	Nombre del usuario ■ Valor estándar: –	–
<b>Departamento</b>	Departamento del usuario ■ Valor estándar: –	–
<b>Grupo</b>	Grupo del usuario ■ Valor estándar: <b>oem</b>	–
<b>Contraseña</b>	Contraseña del usuario ■ Valor estándar: <b>oem</b>	<b>OEM</b>
<b>Idioma</b>	Idioma del usuario	<b>OEM</b>
<b>Iniciar sesión automáticamente</b>	Al volver a arrancar el dispositivo: Dada de alta automática del último usuario que se había dado del alta ■ Valor estándar: <b>OFF</b>	–
<b>Eliminar cuenta de usuario</b>	Retirar la cuenta del usuario	–

## 15.5.2 Setup

Ruta: **Ajustes ► Usuario ► Setup**

El usuario **Setup** configura el dispositivo para su uso en el lugar de utilización. Puede colocar usuarios del tipo **Operator**. El usuario **Setup** no puede duplicarse o borrarse. No puede iniciar sesión automáticamente.

Parámetro	Explicación	Autorización de edición
<b>Nombre</b>	Nombre del usuario ■ Valor estándar: <b>Setup</b>	–
<b>Nombre</b>	Nombre del usuario ■ Valor estándar: –	–
<b>Departamento</b>	Departamento del usuario ■ Valor estándar: –	–
<b>Grupo</b>	Grupo del usuario ■ Valor estándar: <b>setup</b>	–
<b>Contraseña</b>	Contraseña del usuario ■ Valor estándar: <b>setup</b>	<b>Setup, OEM</b>
<b>Idioma</b>	Idioma del usuario	<b>Setup, OEM</b>
<b>Iniciar sesión automáticamente</b>	Al volver a arrancar el dispositivo: Dada de alta automática del último usuario que se había dado del alta ■ Valor estándar: <b>OFF</b>	–
<b>Eliminar cuenta de usuario</b>	Retirar la cuenta del usuario	–

### 15.5.3 Operator

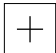
Ruta: **Ajustes ► Usuario ► Operator**

El usuario **Operator** para ejecutar las funciones básicas del dispositivo. Un usuario del tipo **Operator** no puede poner otros usuarios y puede p. ej. modificar su nombre o su idioma. Un usuario del grupo **Operator** puede iniciar sesión automáticamente tan pronto como se haya encendido el equipo.

Parámetro	Explicación	Autorización de edición
Nombre	Nombre del usuario ■ Valor estándar: <b>Operator</b>	<b>Operator, Setup, OEM</b>
Nombre	Nombre del usuario	<b>Operator, Setup, OEM</b>
Departamento	Departamento del usuario ■ Valor estándar: –	<b>Operator, Setup, OEM</b>
Grupo	Grupo del usuario ■ Valor estándar: <b>operator</b>	–
Contraseña	Contraseña del usuario ■ Valor estándar: <b>operator</b>	<b>Operator, Setup, OEM</b>
Idioma	Idioma del usuario	<b>Operator, Setup, OEM</b>
Iniciar sesión automáticamente	Al volver a arrancar el dispositivo: Dada de alta automática del último usuario que se había dado del alta ■ Ajustes: <b>ON</b> u <b>OFF</b> ■ Valor estándar: <b>OFF</b>	<b>Operator, Setup, OEM</b>
Eliminar cuenta de usuario	Retirar la cuenta del usuario	<b>Setup, OEM</b>

### 15.5.4 Añadir Usuario

Ruta: **Ajustes ► Usuario ► +**

Parámetro	Explicación
	Añadir un nuevo usuario de tipo <b>Operator</b> <b>Información adicional:</b> "Crear y configurar un usuario", Página 136 No podrán añadirse otros usuarios del tipo <b>OEM</b> y <b>Setup</b> .

## 15.6 Ejes

Este capítulo describe ajustes para la configuración de los ejes y los equipos asignados.

**i** En función de la versión del producto, la configuración y los sistemas de medida conectados es posible que no estén disponibles todas las opciones y los parámetros descritos.

### 15.6.1 Conceptos básicos para configurar los ejes

**i** Para poder utilizar funciones como el procesamiento de frases, la configuración de los ejes debe ajustarse a las convenciones de la aplicación correspondiente.

#### Sistema de referencia en fresadoras

En el mecanizado de una pieza en una fresadora, la regla de la mano derecha sirve como ayuda mnemotécnica: cuando el dedo medio señala en dirección al eje de la herramienta desde la pieza hacia la herramienta, entonces este dedo indica la dirección Z+, el pulgar indica la dirección X+ y el índice, la dirección Y+.

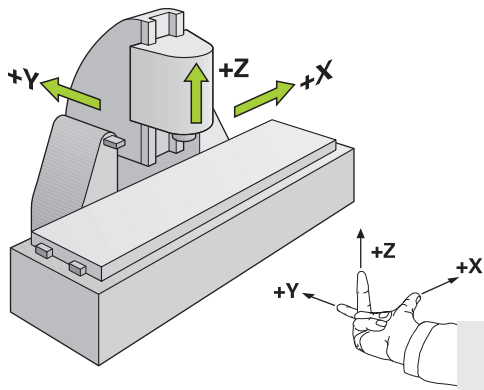


Figura 62: Desviación del sistema de coordenadas rectangular respecto a los ejes de la máquina

## 15.6.2 Marcas de referencia

Ruta: **Ajustes ► Ejes ► Configuración general ► Marcas de referencia**

Parámetro	Explicación
<b>Búsqueda de la marca de referencia tras el arranque del aparato</b>	<p>Ajuste de la búsqueda de la marca de referencia tras el arranque del dispositivo</p> <p>Ajustes:</p> <ul style="list-style-type: none"> <li>■ <b>ON</b>: la búsqueda de la marca de referencia debe realizarse después del arranque</li> <li>■ <b>OFF</b>: tras el arranque del dispositivo no se requiere ninguna búsqueda de marca de referencia</li> <li>■ Valor estándar: <b>ON</b></li> </ul>
<b>La interrupción de la búsqueda de marcas de referencia es posible para todos los usuarios</b>	<p>Fijar si la búsqueda de la marca de referencia de todos los tipos de usuario puede interrumpirse</p> <p>Configuraciones</p> <ul style="list-style-type: none"> <li>■ <b>ON</b>: cada tipo de usuario puede interrumpir la búsqueda de la marca de referencia</li> <li>■ <b>OFF</b>: únicamente el tipo de usuario <b>OEM</b> o <b>Setup</b> puede interrumpir la búsqueda de la marca de referencia</li> <li>■ Valor estándar: <b>OFF</b></li> </ul>
<b>Búsqueda de la marca de referencia</b>	<b>Iniciar</b> inicia la búsqueda de la marca de referencia y abre la zona de trabajo
<b>Estado de la búsqueda de la marca de referencia</b>	<p>Indicación de si la búsqueda de la marca de referencia se realizó con éxito</p> <p>Indicación:</p> <ul style="list-style-type: none"> <li>■ <b>Con éxito</b></li> <li>■ <b>Sin éxito</b></li> </ul>
<b>Estado de la búsqueda de la marca de referencia</b>	<p>Indicación de si la búsqueda de la marca de referencia se ha interrumpido</p> <p>Indicación:</p> <ul style="list-style-type: none"> <li>■ <b>Sí</b></li> <li>■ <b>No</b></li> </ul>

### 15.6.3 Información

Ruta: **Ajustes ▶ Ejes ▶ Configuración general ▶ Información**

Parámetro	Explicación
<b>Asignación a los ejes de las entradas de los sistemas de medida</b>	Muestra la asignación de las entradas de sistemas de medida a los ejes
<b>Asignación a los ejes de las salidas analógicas</b>	Muestra la asignación de las salidas analógicas a los ejes
<b>Asignación a los ejes de las entradas analógicas</b>	Muestra la asignación de las entradas analógicas a los ejes
<b>Asignación a los ejes de las salidas digitales</b>	Muestra la asignación de las salidas digitales a los ejes
<b>Asignación a los ejes de las entradas digitales</b>	Muestra la asignación de las entradas digitales a los ejes



Con los botones **Cancelación** pueden volverse a reponer las asignaciones para las entradas y salidas.

### 15.6.4 Funciones de conmutación

Ruta: **Ajustes ▶ Ejes ▶ Configuración general ▶ Funciones de conmutación**



Las funciones de conmutación no deben utilizarse como parte de una función de seguridad.

Parámetro	Explicación
<b>Entradas</b>	Asignación de la entrada digital para la iluminación para la función de conmutación correspondiente según la asignación de las patillas <b>Información adicional:</b> "Entradas (Funciones de conmutación)", Página 256
<b>Salidas</b>	Asignación de la salida digital para la iluminación para la función de conmutación correspondiente según la asignación de las patillas <b>Información adicional:</b> "Salidas (Funciones de conmutación)", Página 256

### 15.6.5 Entradas (Funciones de conmutación)



Las funciones de conmutación no deben utilizarse como parte de una función de seguridad.

Ruta: **Ajustes ▶ Ejes ▶ Configuración general ▶ Funciones de conmutación ▶ Entradas**

Parámetro	Explicación
<b>Conectar tensión de potencia</b>	Asignación de la entrada digital para la consulta de la tensión de potencia externa (p. ej., para la máquina controlada) <ul style="list-style-type: none"> <li>■ Valor estándar: <b>No conectado</b></li> </ul>
<b>Parada de emergencia activa</b>	Asignación de la entrada digital para consultar si se ha conectado un interruptor de parada de emergencia <ul style="list-style-type: none"> <li>■ Valor estándar: <b>No conectado</b></li> </ul>
	Asignación de la entrada digital para un palpador digital con el siguiente efecto: <ul style="list-style-type: none"> <li>■ Funcionamiento manual: pulsar el palpador digital detiene el avance automático durante los movimientos de los ejes controlados por cruceta</li> <li>■ Funcionamiento MDI y ejecución del programa: el palpador digital funciona como una tecla NC-STOPP. Al pulsar el palpador digital se detienen e interrumpen los ciclos de una frase de programa</li> <li>■ Valor estándar: <b>No conectado</b></li> </ul>

### 15.6.6 Salidas (Funciones de conmutación)



Las funciones de conmutación no deben utilizarse como parte de una función de seguridad.

Ruta: **Ajustes ▶ Ejes ▶ Configuración general ▶ Funciones de conmutación ▶ Salidas**

Parámetro	Explicación
<b>Refrigerante</b>	Asignación de la salida digital para activar o desactivar el suministro de refrigerante de la máquina herramienta <ul style="list-style-type: none"> <li>■ Valor estándar: <b>No conectado</b></li> </ul>
<b>Función de conmutación definida por el usuario</b>	Asignación de la salida de relé que se enciende unos segundos tras el apagado del equipo. El relé está conectado a un circuito con la función modal, que conecta el equipo y la máquina herramienta al solicitar esta señal. Ejemplo: el circuito puede acoplar el encendido y apagado del equipo al encendido y apagado de la máquina herramienta que se va a controlar. <ul style="list-style-type: none"> <li>■ Valor estándar: <b>No conectado</b></li> </ul>



### 15.6.7 Añadir Funciones M

Ruta: **Ajustes ▶ Ejes ▶ Configuración general ▶ Funciones M ▶ +**

Parámetro	Explicación
<b>Nombre</b>	Introducción del nombre para la nueva función M <ul style="list-style-type: none"> <li>■ Rango de ajuste: <b>M100... M120</b></li> </ul> Configuración ver "Configurar funciones M", Página 257

### 15.6.8 Configurar funciones M

Ruta: **Ajustes ▶ Ejes ▶ Configuración general ▶ Funciones M ▶ M100 ... M120**

Parámetro	Explicación
<b>Nombre</b>	Introducción del nombre para la función M <ul style="list-style-type: none"> <li>■ Rango de ajuste: <b>M100... M120</b></li> </ul>
<b>Salida digital</b>	Asignación de la salida digital para la función auxiliar M según la asignación de las patillas <ul style="list-style-type: none"> <li>■ Valor estándar: <b>No conectado</b></li> </ul>
<b>Restore switching state after device restart</b>	Etiquetar la función M como persistente Ajustes: <ul style="list-style-type: none"> <li>■ <b>ON</b>: la función M se guarda como persistente</li> <li>■ <b>OFF</b>: la función M no se guarda como persistente</li> <li>■ Valor estándar: <b>ON</b></li> </ul>
<b>Digital input for switching enable</b>	Asignar la entrada para desbloquear la función M <ul style="list-style-type: none"> <li>■ Valor estándar: <b>No conectado</b></li> </ul>
<b>Eliminar</b>	Eliminar la función M

## 15.6.9 <Nombre del eje> (ajustes del eje)

Ruta: **Ajustes ▶ Ejes ▶ <Nombre del eje>**



Para poder utilizar funciones como el procesamiento de frases, la configuración de los ejes debe ajustarse a las convenciones de la aplicación correspondiente.

**Información adicional:** "Conceptos básicos para configurar los ejes", Página 253

Parámetro	Explicación
<b>Nombre del eje</b>	<p>Selección del nombre del eje que se representa en la vista previa de posición</p> <p>Ajuste estándar: <b>X, Y, Z</b></p> <div data-bbox="699 853 754 907" data-label="Image"> </div> <p>El nombre del eje <b>S</b> aparece en la selección al elegir la opción <b>Cabecal</b>, <b>Cabecal del engranaje</b> para el tipo de eje.</p>
<b>Tipo de eje</b>	<p>Definición del tipo de eje</p> <p>Ajustes:</p> <ul style="list-style-type: none"> <li>■ <b>No definido</b></li> <li>■ <b>Eje</b></li> <li>■ <b>Eje acoplado:</b> Eje cuyo valor de posición se calcula mediante un eje principal</li> </ul> <div data-bbox="735 1256 791 1310" data-label="Image"> </div> <p>Los ejes de acoplamiento no aparecen en el visualizador de cotas. El eje de posición solo muestra el eje principal con el valor de posición calculado de ambos ejes.</p> <div data-bbox="735 1435 791 1489" data-label="Image"> </div> <p>En los ejes de acoplamiento, el equipo adapta automáticamente el nombre del eje. El nombre del eje se compone del nombre del eje principal y del tipo de compensación seleccionada, por ejemplo <b>+X</b>.</p> <ul style="list-style-type: none"> <li>■ <b>Cabecal</b></li> <li>■ <b>Cabecal del engranaje</b></li> <li>■ Valor estándar: <b>Eje</b></li> </ul>
<b>Sistema de medida</b>	<p>Configuración del sistema de medida conectado</p> <p><b>Información adicional:</b> "Sistema de medida", Página 260</p>
<b>Compensación de errores</b>	<p>Configuración de la compensación de errores lineal <b>LEC</b> o de la compensación de errores lineal tramo por tramo <b>SLEC</b></p> <p><b>Información adicional:</b> "Compensación de error lineal (LEC)", Página 268</p> <p><b>Información adicional:</b> "Sección por sección de la compensación del error lineal (SLEC)", Página 268</p>

Parámetro	Explicación
<b>Ventana de posicionamiento</b>	<p>Introducción del factor de escala para la ayuda de posicionamiento en el funcionamiento MDI</p> <ul style="list-style-type: none"> <li>■ Rango de ajuste: <b>0.020 mm... 2.000 mm</b></li> <li>■ Valor estándar: <b>0.100</b></li> </ul>
<b>Tiempo mín. permanencia en ventana posicionamiento manual</b>	<p>Introducción del tiempo que los ejes han de estar en la ventana de posicionamiento hasta que la frase de datos finalice</p> <ul style="list-style-type: none"> <li>■ Rango de ajuste: <b>0 ms... 10.000 ms</b></li> <li>■ Valor estándar: <b>0 ms</b></li> </ul>
<b>Eje principal acoplado</b>	<p>Para ejes del tipo <b>Eje acoplado</b>: Selección del eje principal con el que se va a acoplar el eje Valor estándar: Ninguno</p>
<b>Cálculo con eje principal</b>	<p>Para ejes del tipo <b>Eje acoplado</b>: Tipo de compensación del valor de posición de eje principal y eje de acoplamiento Ajustes:</p> <ul style="list-style-type: none"> <li>■ <b>+</b>: Se sumarán los valores de posición (eje principal + eje de acoplamiento)</li> <li>■ <b>-</b>: Se restarán los valores de posición (eje principal - eje de acoplamiento)</li> <li>■ Valor estándar: <b>+</b></li> </ul>

## 15.6.10 Sistema de medida

Ruta: **Ajustes ► Ejes ► <Nombre del eje> ► Sistema de medida**

### Ajustes para sistemas de medida con interfaces del tipo EnDat 2.2

Parámetro	Explicación
<b>Entrada de los sistemas de medida</b>	Asignación de la entrada del sistema de medida al eje del dispositivo Ajustes: <ul style="list-style-type: none"> <li>■ <b>No conectado</b></li> <li>■ <b>X1</b></li> <li>■ <b>X2</b></li> <li>■ <b>X3</b></li> </ul> <b>Información adicional:</b> "Resumen de los equipos", Página 47
<b>Interfaz</b>	Tipo de interfaz reconocido de forma automática <b>EnDat</b>
<b>Etiqueta del modelo</b>	Información sobre el sistema de medida obtenida a partir de la placa de características electrónica
<b>Diagnósticos</b>	Resultados del diagnóstico del sistema de medida, evaluación del funcionamiento del sistema de medida, por ejemplo, con reservas funcionales
<b>Tipo de sistema de medida</b>	Tipo del sistema de medida conectado Ajustes: <ul style="list-style-type: none"> <li>■ <b>Sistema lineal de medida:</b> eje lineal</li> <li>■ <b>Sistema angular de medida:</b> eje rotativo</li> <li>■ <b>Medidor de ángulo como medidor de longitud:</b> el eje giratorio se muestra como eje lineal</li> <li>■ Valor estándar: Dependiente del sistema de medida conectado</li> </ul>
<b>Traducción mecánica</b>	Para las visualizaciones de un eje giratorio como eje lineal: recorrido en mm por revolución <ul style="list-style-type: none"> <li>■ Rango de ajuste: <b>0,1 mm... 1000 mm</b></li> <li>■ Valor estándar: <b>1,0</b></li> </ul>
<b>Distancia entre los puntos de referencia</b>	Configuración del offset entre la marca de referencia y el punto cero <b>Información adicional:</b> "Distancia entre los puntos de referencia", Página 264


#### Activación del Medidor de ángulo como medidor de longitud

Al configurar un sistema angular de medida o un captador rotativo como sistema lineal de medida deben tenerse en cuenta determinados parámetros para descartar un sobrepaso del sistema.

- La relación de transmisión debe seleccionarse de forma que no se sobrepase la zona de desplazamiento máxima de 21474,483 mm
- El desplazamiento del punto de referencia debe ajustarse teniendo en cuenta la zona de desplazamiento máxima de  $\pm 21474,483$  mm, ya que este límite tiene efecto tanto con desplazamiento del punto de referencia como sin él
- **Solo para captadores rotativos multivuelta con EnDat 2.2:** el captador rotativo debe estar montado de forma que un sobrepaso del captador no interfiera en las coordenadas de la máquina

Ajustes para sistemas de medida con interfaz del tipo 1 V<sub>pp</sub> y 11 μA<sub>pp</sub>

Parámetro	Explicación
Entrada de los sistemas de medida	Asignación de la entrada del sistema de medida al eje del dispositivo Ajustes: <ul style="list-style-type: none"> <li>■ No conectado</li> <li>■ X1</li> <li>■ X2</li> <li>■ X3</li> </ul> <b>Información adicional:</b> "Resumen de los equipos", Página 47
Señal incremental	Señal del sistema de medida conectado Ajustes: <ul style="list-style-type: none"> <li>■ 1 V<sub>pp</sub>: señal de voltaje sinusoidal</li> <li>■ 11 μA: señal de corriente sinusoidal</li> <li>■ Valor estándar: 1 V<sub>pp</sub></li> </ul>
Tipo de sistema de medida	Tipo del sistema de medida conectado Ajustes: <ul style="list-style-type: none"> <li>■ Sistema lineal de medida: eje lineal</li> <li>■ Sistema angular de medida: eje rotativo</li> <li>■ Medidor de ángulo como medidor de longitud: el eje giratorio se muestra como eje lineal</li> <li>■ Valor estándar: Dependiente del sistema de medida conectado</li> </ul>
Periodo de señal	Para los sistemas lineales de medida Longitud de un periodo de señal <ul style="list-style-type: none"> <li>■ Rango de ajuste: 0.001 μm ... 1000000,000 μm</li> <li>■ Valor estándar: 20.000</li> </ul>
Número de impulsos	Para los sistemas angulares de medida y la visualización de un eje giratorio como eje lineal. Número de impulsos <ul style="list-style-type: none"> <li>■ Rango de ajuste: 1 ... 1000000</li> <li>■ Valor estándar: 1000</li> </ul>
Proceso de aprendizaje	Inicia el proceso de aprendizaje para la obtención del <b>Número de impulsos</b> para un sistema angular de medida, a partir de un ángulo de rotación prefijado.
Modo visualización	Para los sistemas angulares de medida y para la visualización de un eje giratorio como eje lineal. Ajustes: <ul style="list-style-type: none"> <li>■ - ∞ ... ∞</li> <li>■ 0° ... 360°</li> <li>■ -180° ... 180°</li> <li>■ Valor estándar: - ∞ ... ∞</li> </ul>
Traducción mecánica	Para las visualizaciones de un eje giratorio como eje lineal: recorrido en mm por revolución <ul style="list-style-type: none"> <li>■ Rango de ajuste: 0,1 mm... 1000 mm</li> <li>■ Valor estándar: 1,0</li> </ul>

Parámetro	Explicación
Marcas de referencia	Configuración de las <b>Marcas de referencia</b> <b>Información adicional:</b> "Marcas de referencia (Sistema de medida)", Página 263
Frecuencia analógica del filtro	Valor frecuencial del filtro analógico paso bajo Ajustes: <ul style="list-style-type: none"> <li>■ <b>33 kHz:</b> supresión de frecuencias de interferencia superiores a 33 kHz</li> <li>■ <b>400 kHz:</b> supresión de frecuencias de interferencia superiores a 400 kHz</li> <li>■ Valor estándar: <b>400 kHz</b></li> </ul>
Resistencia final	Carga de sustitución para evitar reflexiones <ul style="list-style-type: none"> <li>■ Ajustes: <b>ON</b> u <b>OFF</b></li> <li>■ Valor estándar: <b>ON</b></li> </ul>
Control de errores.	Control de los errores de señal Ajustes: <ul style="list-style-type: none"> <li>■ <b>Desconectado:</b> el control de errores no está activo</li> <li>■ <b>Suciedad:</b> control de errores de la amplitud de señal</li> <li>■ <b>Frecuencia:</b> control de errores de la frecuencia de señal</li> <li>■ <b>Frecuencia &amp; suciedad:</b> control de errores de la amplitud y la frecuencia de señal</li> <li>■ Valor estándar: <b>Frecuencia &amp; suciedad</b></li> </ul> <div style="border: 1px solid black; padding: 5px; margin-top: 10px;"> <p> Si uno de los valores límite se sobrepasa para la supervisión de errores, aparecerá un mensaje de advertencia o un mensaje de error.</p> </div> <p>Los valores límite dependen de la señal del sistema de medida conectado:</p> <ul style="list-style-type: none"> <li>■ Señal <b>1 Vpp</b>, ajuste <b>Suciedad</b> <ul style="list-style-type: none"> <li>■ Mensaje de advertencia con tensión de <math>\leq 0,45</math> V</li> <li>■ Mensaje de advertencia con tensión de <math>\leq 0,18</math> V o <math>\geq 1,34</math> V</li> </ul> </li> <li>■ Señal <b>1 Vpp</b>, ajuste <b>Frecuencia</b> <ul style="list-style-type: none"> <li>■ Mensaje de error con frecuencia <math>\geq 400</math> kHz</li> </ul> </li> <li>■ Señal <b>11 <math>\mu</math>A</b>, ajuste <b>Suciedad</b> <ul style="list-style-type: none"> <li>■ Mensaje de advertencia con tensión <math>\leq 5,76</math> <math>\mu</math>A</li> <li>■ Mensaje de error con tensión <math>\leq 2,32</math> <math>\mu</math>A o <math>\geq 17,27</math> <math>\mu</math>A</li> </ul> </li> <li>■ Señal <b>11 <math>\mu</math>A</b>, ajuste <b>Frecuencia</b> <ul style="list-style-type: none"> <li>■ Mensaje de error con frecuencia <math>\geq 150</math> kHz</li> </ul> </li> </ul>
Dirección de contaje	Reconocimiento de señal durante el movimiento del eje Ajustes: <ul style="list-style-type: none"> <li>■ <b>Positivo:</b> la dirección de marcha corresponde a la dirección de contaje del sistema de medida</li> <li>■ <b>Negativo:</b> la dirección de marcha no corresponde a la dirección de contaje del sistema de medida</li> <li>■ Valor estándar: <b>Positivo</b></li> </ul>

Parámetro	Explicación
Diagnósticos	Resultados del diagnóstico del sistema de medida; evaluación del funcionamiento del sistema de medida, por ejemplo, con la figura de Lissajous

### 15.6.11 Marcas de referencia (Sistema de medida)

Ruta: **Ajustes ▶ Ejes ▶ <Nombre del eje> ▶ Sistema de medida ▶ Marcas de referencia**



En sistemas de medida en serie con interfaz EnDat se utiliza la búsqueda de marcas de referencia, dado que se referencian los ejes de forma automática.

Parámetro	Explicación
Marca de referencia	<p>Fijación del tipo de marca de referencia</p> <p>Ajustes:</p> <ul style="list-style-type: none"> <li>■ <b>Ninguna</b>: no hay marcas de referencia disponibles</li> <li>■ <b>Una</b>: el sistema de medida dispone de una marca de referencia</li> <li>■ <b>Codificado</b>: el sistema de medida dispone de una marca de referencia codificada por distancia</li> <li>■ Valor estándar: <b>Una</b></li> </ul>
Máximo recorrido de desplazamiento	<p>Para los sistemas lineales de medida con marcas de referencia codificadas:</p> <p>recorrido máximo para calcular la posición absoluta</p> <ul style="list-style-type: none"> <li>■ Rango de ajuste: <b>0,1 mm... 10000,0 mm</b></li> <li>■ Valor estándar: <b>20,0</b></li> </ul>
Distancia básica	<p>Para los sistemas angulares de medida con marcas de referencia codificadas:</p> <p>distancia básica máxima para calcular la posición absoluta</p> <ul style="list-style-type: none"> <li>■ Rango de ajuste: <b>&gt; 0° ... 360°</b></li> <li>■ Valor estándar: <b>10,0</b></li> </ul>
Interpolación	<p>Para sistemas de medida con interfaz TTL:</p> <p>Valor de interpolación del sistema de medida e interpolación integrada para la evaluación de las marcas de referencia codificadas.</p> <p>Ajustes:</p> <ul style="list-style-type: none"> <li>■ <b>Ninguno</b></li> <li>■ <b>2 veces</b></li> <li>■ <b>5 veces</b></li> <li>■ <b>10 veces</b></li> <li>■ <b>20 veces</b></li> <li>■ <b>50 veces</b></li> <li>■ Valor estándar: <b>Ninguno</b></li> </ul>

Parámetro	Explicación
<b>Inversión de los impulsos de las marcas de referencia</b>	Determinar si los impulsos de las marcas de referencia se evaluarán invertidos Configuraciones <ul style="list-style-type: none"> <li>■ <b>ON</b>: los impulsos de referencia se evaluarán invertidos</li> <li>■ <b>OFF</b>: los impulsos de referencia no se evaluarán invertidos</li> <li>■ Valor estándar: <b>OFF</b></li> </ul>
<b>Distancia entre los puntos de referencia</b>	Configuración del offset entre la marca de referencia y el punto cero <b>Información adicional:</b> "Distancia entre los puntos de referencia", Página 264

### 15.6.12 Distancia entre los puntos de referencia

Ruta: **Ajustes ► Ejes ► <Nombre del eje> ► Sistema de medida ► Marcas de referencia ► Distancia entre los puntos de referencia**

Parámetro	Explicación
<b>Distancia entre los puntos de referencia</b>	Activar el cálculo del offset entre la marca de referencia y el punto cero de la máquina <ul style="list-style-type: none"> <li>■ Rango de ajuste: <b>ON</b> u <b>OFF</b></li> <li>■ Valor estándar: <b>OFF</b></li> </ul>
<b>Distancia entre los puntos de referencia</b>	Introducción manual del offset (en mm o grados, dependiendo del tipo de sistema de medida seleccionado) entre la marca de referencia y el punto cero Valor estándar: <b>0,00000</b>
<b>Posición actual para el desplazamiento del punto de referencia</b>	<b>Aplicar</b> acepta la posición en curso como offset (en mm o grados, según el tipo de sistema de medida seleccionado) entre la marca de referencia y el punto cero



### 15.6.13 Diagnóstico para sistemas de medida con interfaz EnDat

Ruta: **Ajustes ► Ejes ► <Nombre del eje> ► Sistema de medida ► Diagnósticos**

Mensaje	Descripción
Errores del sistema de medida	<p>Los errores del sistema de medida indican que hay una función errónea del sistema de medida</p> <p>Se pueden visualizar los siguientes errores del sistema de medida, por ejemplo:</p> <ul style="list-style-type: none"> <li>■ Fallo en la iluminación</li> <li>■ Error en la amplitud de señal</li> <li>■ Error en la posición</li> <li>■ Sobretensión</li> <li>■ Bajo voltaje de alimentación</li> <li>■ Sobrecarga de corriente</li> <li>■ Error de la batería</li> </ul>
Advertencia del sistema de medida	<p>Las advertencias del sistema de medida indican que se han alcanzado determinados límites de tolerancia del sistema de medida o que se han rebasado.</p> <p>Se pueden visualizar las siguientes advertencias del sistema de medida, por ejemplo:</p> <ul style="list-style-type: none"> <li>■ Colisión de frecuencia</li> <li>■ Temperatura excedida</li> <li>■ Iluminación Reserva de regulación</li> <li>■ Carga de la batería</li> <li>■ Punto de referencia</li> </ul>

Los mensajes pueden tener los siguientes estados:

Estado	Valoración
<b>OK!</b>	El sistema de medida se encuentra dentro de las especificaciones
<b>No soportado</b>	El sistema de medida no es compatible con el mensaje
<b>¡Error!</b>	Se recomienda llevar a cabo tareas de mantenimiento y análisis más precisos con, por ejemplo, PWT 101

Ruta: **Ajustes ▶ Ejes ▶ <Nombre del eje> ▶ Sistema de medida ▶ Diagnósticos ▶ Funcional reserves**



Parámetro	Explicación
<b>Pista absoluta</b>	Muestra la reserva funcional de la pista absoluta
<b>Incremental track</b>	Muestra la reserva funcional de la pista incremental
<b>Cálculo del valor de la posición</b>	Muestra la reserva funcional de la formación del valor de posición
<b>posición</b>	Muestra la posición real del sistema de medida

El equipo representa las reservas de función como visualización de barras:

Campo coloreado	Campo	Valoración
Amarillo	0 %... 25 %	Se recomienda llevar a cabo tareas de mantenimiento; comprobación con PWT 101, por ejemplo
Verde	25 %... 100 %	El sistema de medida se encuentra dentro de las especificaciones

### 15.6.14 Diagnóstico para sistema de medida con 1 V<sub>pp</sub>/11 μA<sub>pp</sub>

Ruta: Ajustes ► Ejes ► <Nombre del eje> ► Sistema de medida ► Diagnósticos

Parámetro	Explicación
Amplitude A	Visualización de la amplitud A en V
Amplitude B	Visualización de la amplitud B en V
Asymmetry	Valor de la desviación de la simetría
Rapid traverse speed for radial movements	Desviación de la fase de 90°
Freeze graph	<p>Congelar la figura de Lissajous</p> <p>Ajustes:</p> <ul style="list-style-type: none"> <li>■ <b>ON</b>: el gráfico está congelado y no se actualiza con el movimiento</li> <li>■ <b>OFF</b>: el gráfico no está congelado y se actualiza con el movimiento</li> <li>■ Valor estándar: <b>OFF</b></li> </ul>
Show tolerance range	<p>Mostrar círculos de tolerancias a 0,6 V ... 1,2 V</p> <p>Ajustes:</p> <ul style="list-style-type: none"> <li>■ <b>ON</b>: se muestran dos círculos rojos</li> <li>■ <b>OFF</b>: se ocultan los círculos de tolerancias</li> <li>■ Valor estándar: <b>OFF</b></li> </ul>
Encoder input for comparative measurement	<p>Muestra un sistema de medida de otra entrada de sistema de medida como comparación; los círculos pueden superponerse mediante el parámetro Congelar gráfico.</p> <p>Ajustes:</p> <ul style="list-style-type: none"> <li>■ Seleccionar las entradas deseadas del sistema de medida</li> <li>■ Valor estándar: No conectado</li> </ul> <div style="border: 1px solid black; padding: 5px; margin-top: 10px;"> <p> El parámetro solo está disponible si hay otro sistema de medida conectado a la interfaz de 1 V<sub>pp</sub> o 11 μA<sub>pp</sub>.</p> </div>
Freeze comparative graph	<p>Congelar la figura de Lissajous del sistema de medida en la entrada del sistema de medida para la medición comparativa</p> <p>Ajustes:</p> <ul style="list-style-type: none"> <li>■ <b>ON</b>: el gráfico está congelado y no se actualiza con el movimiento</li> <li>■ <b>OFF</b>: el gráfico no está congelado y se actualiza con el movimiento</li> <li>■ Valor estándar: <b>OFF</b></li> </ul> <div style="border: 1px solid black; padding: 5px; margin-top: 10px;"> <p> El parámetro solo está disponible si hay otro sistema de medida conectado a la interfaz de 1 V<sub>pp</sub> o 11 μA<sub>pp</sub>.</p> </div>

### 15.6.15 Compensación de error lineal (LEC)

Ruta: **Ajustes ▶ Ejes ▶ <Nombre del eje> ▶ Compensación de errores ▶ Compensación de error lineal (LEC)**

Parámetro	Explicación
<b>Compensación</b>	<p>Las influencias mecánicas sobre los ejes de la máquina se compensan</p> <p>Ajustes:</p> <ul style="list-style-type: none"> <li>■ <b>ON</b>: la <b>Compensación</b> está activa</li> <li>■ <b>OFF</b>: la <b>Compensación</b> no está activa</li> <li>■ Valor estándar: <b>OFF</b></li> </ul> <div style="border: 1px solid black; padding: 5px; margin-top: 10px;"> <p><b>i</b> Si la <b>Compensación</b> está activa, no se pueden editar o crear la <b>Longitud nominal</b> y la <b>Longitud real</b>.</p> </div>
<b>Longitud nominal</b>	<p>Campo de introducción para la longitud del calibre de medición según datos del fabricante</p> <p>Unidad: milímetros o grados (dependiendo del equipo de medición)</p>
<b>Longitud real</b>	<p>Campo de introducción para la longitud medida (recorrido real)</p> <p>Unidad: milímetros o grados (dependiendo del equipo de medición)</p>

### 15.6.16 Sección por sección de la compensación del error lineal (SLEC)

Ruta: **Ajustes ▶ Ejes ▶ <Nombre del eje> ▶ Compensación de errores ▶ Sección por sección de la compensación del error lineal (SLEC)**

Parámetro	Explicación
<b>Compensación</b>	<p>Las influencias mecánicas sobre los ejes de la máquina se compensan</p> <p>Ajustes:</p> <ul style="list-style-type: none"> <li>■ <b>ON</b>: la <b>Compensación</b> está activa</li> <li>■ <b>OFF</b>: la <b>Compensación</b> no está activa</li> <li>■ Valor estándar: <b>OFF</b></li> </ul> <div style="border: 1px solid black; padding: 5px; margin-top: 10px;"> <p><b>i</b> Si la <b>Compensación</b> está activa, no se puede editar o crear la <b>Tabla de puntos de apoyo</b>.</p> </div>
<b>Tabla de puntos de apoyo</b>	<p>Abre la tabla de puntos de apoyo para la edición manual</p>
<b>Generar tabla de puntos de apoyo</b>	<p>Abre el menú para generar una <b>Tabla de puntos de apoyo</b> nueva</p> <p><b>Información adicional:</b> "Generar tabla de puntos de apoyo", Página 269</p>

### 15.6.17 Generar tabla de puntos de apoyo


Ruta: **Ajustes ▶ Ejes ▶ <Nombre del eje> ▶ Compensación de errores ▶ Sección por sección de la compensación del error lineal (SLEC) ▶ Generar tabla de puntos de apoyo**

Parámetro	Explicación
<b>Número de los puntos de corrección</b>	Número de puntos de apoyo en el eje mecánico de la máquina <ul style="list-style-type: none"> <li>■ Rango de ajuste: <b>2 ... 200</b></li> <li>■ Valor estándar: <b>2</b></li> </ul>
<b>Dist. puntos de corrección</b>	Distancia de los puntos de apoyo al eje mecánico de la máquina <ul style="list-style-type: none"> <li>■ Valor estándar: <b>100,00000</b></li> </ul>
<b>Pto.inicial</b>	El punto inicial define a partir de qué posición se emplea la compensación sobre el eje <ul style="list-style-type: none"> <li>■ Valor estándar: <b>0,00000</b></li> </ul>
<b>Crear</b>	Mediante las entradas genera una nueva tabla de puntos de apoyo

## 15.6.18 Eje del cabezal S

Ruta: Ajustes ► Ejes ► Eje del cabezal S

Parámetro	Explicación
Nombre del eje	Definición del nombre del eje que se representa en la vista previa de posición Ajustes: <ul style="list-style-type: none"> <li>■ <b>No definido</b></li> <li>■ <b>S</b></li> <li>■ Ajuste estándar: <b>S</b></li> </ul>
Tipo de eje	Definición del tipo de eje Ajustes: <ul style="list-style-type: none"> <li>■ <b>No definido</b></li> <li>■ <b>Eje</b></li> <li>■ <b>Cabezal</b></li> <li>■ <b>Cabezal del engranaje</b></li> <li>■ Ajuste estándar: <b>Cabezal</b></li> </ul>
Sistema de medida	Configuración del sistema de medida conectado <b>Información adicional:</b> "Sistema de medida", Página 260
Compensación de errores	Configuración de la compensación de errores lineal <b>LEC</b> o de la compensación de errores lineal tramo por tramo <b>SLEC</b> <b>Información adicional:</b> "Compensación de error lineal (LEC)", Página 268 <b>Información adicional:</b> "Sección por sección de la compensación del error lineal (SLEC)", Página 268
Salidas	Configuración de las <b>Salidas</b> para el cabezal <b>Información adicional:</b> "Salidas (S)", Página 271
Entradas	Configuración de las <b>Entradas</b> para el cabezal <b>Información adicional:</b> "Entradas (S)", Página 273
Niveles de engranaje	Configuración de <b>Niveles de engranaje</b> para la <b>Cabezal del engranaje</b> <b>Información adicional:</b> "Niveles de engranaje", Página 276
Selección del nivel de engranaje mediante una señal externa	Selección de <b>Niveles de engranaje</b> de <b>Cabezal del engranaje</b> a través de señales externas Configuraciones <ul style="list-style-type: none"> <li>■ <b>ON:</b> la selección de <b>Niveles de engranaje</b> se realiza mediante señales externas</li> <li>■ <b>OFF:</b> la selección de <b>Niveles de engranaje</b> se realiza manualmente en los modos de funcionamiento</li> <li>■ Valor estándar: <b>OFF</b></li> </ul>
Tiempo aceleración rango superior velocidad giro cabezal	Ajuste de <b>Tiempo de ejecución a plena marcha</b> desde el estado de reposo hasta la velocidad máxima <b>Smax</b> para el rango de velocidad superior <ul style="list-style-type: none"> <li>■ Rango de ajuste: <b>50 ms... 10000 ms</b></li> <li>■ Valor estándar: <b>500</b></li> </ul>

Parámetro	Explicación
<b>Tiempo aceleración rango inferior velocidad giro cabezal</b>	<p>Ajuste de <b>Tiempo de ejecución a plena marcha</b> desde el estado de reposo hasta la velocidad máxima <b>Smax</b> para el rango de velocidad inferior</p> <ul style="list-style-type: none"> <li>■ Rango de ajuste: <b>50 ms... 10000 ms</b></li> <li>■ Valor estándar: <b>500</b></li> </ul>
<b>P. inflexión curvas caract. tiempos aceleración</b>	<p>Definición del límite entre el rango de velocidad superior e inferior del cabezal</p> <ul style="list-style-type: none"> <li>■ Rango de ajuste: <b>0 1/min... 2000 1/min</b></li> <li>■ Valor estándar: <b>1500</b></li> </ul>
<b>Revoluciones del cabezal mínimas</b>	<p>Ajuste de la velocidad mínima del cabezal</p> <ul style="list-style-type: none"> <li>■ Rango de ajuste: <b>0 1/min... 500 1/min</b></li> <li>■ Valor estándar: <b>50</b></li> </ul>
<b>Revoluciones del cabezal máximas para un paro de cabezal dirigido</b>	<p>Ajuste de las revoluciones del cabezal máximas para un paro de cabezal dirigido</p> <ul style="list-style-type: none"> <li>■ Rango de ajuste: <b>0 1/min... 500 1/min</b></li> <li>■ Valor estándar: <b>30</b></li> </ul>
<div style="border: 1px solid black; padding: 5px; display: inline-block;">  Para utilizar la función, debe asignarse una entrada al parámetro <b>Posición del cabezal</b>.  <b>Información adicional:</b> "Entradas (S)", Página 273         </div>	
<b>Revoluciones del cabezal máximas para tallados de roscas</b>	<p>Ajuste de la velocidad máxima del cabezal para el roscado a cuchilla durante el roscado con macho en la aplicación Fresado</p> <ul style="list-style-type: none"> <li>■ Rango de ajuste: <b>100 1/min... 2000 1/min</b></li> <li>■ Valor estándar: <b>1000</b></li> </ul>

#### Tiempo de aceleración de un cabezal


El valor **P. inflexión curvas caract. tiempos aceleración** divide las velocidades de cabezal en dos rangos. Para cada rango se puede definir un tiempo de aceleración propio.

- **Tiempo aceleración rango superior velocidad giro cabezal:** intervalo de tiempo en el que el servoaccionamiento acelera desde el estado de reposo hasta la velocidad máxima **Smax**
- **Tiempo aceleración rango inferior velocidad giro cabezal:** intervalo de tiempo en el que el servoaccionamiento acelera desde el estado de reposo hasta la velocidad máxima **Smax**

### 15.6.19 Salidas (S)

Ruta: **Ajustes ► Ejes ► S ► Salidas**

Parámetro	Explicación
<b>Tipo de motor</b>	<p>Para ejes que se operan con servomotor:</p> <ul style="list-style-type: none"> <li>■ <b>Servomotor bipolar:</b> -10 V... 10 V</li> <li>■ <b>Servomotor unipolar:</b> 0 V... 10 V</li> <li>■ <b>Motor paso a paso</b></li> </ul>

Parámetro	Explicación
Salida analógica	Asignación de la salida analógica según la asignación de las patillas <ul style="list-style-type: none"> <li>Valor estándar: <b>No conectado</b></li> </ul>
Salida para motor paso a paso	Asignación de la salida analógica del motor paso a paso según la asignación de las patillas <ul style="list-style-type: none"> <li>Valor estándar: <b>No conectado</b></li> </ul>
Frecuencia de paso mínima	Definición de la frecuencia de paso mínima del motor paso a paso conectado <ul style="list-style-type: none"> <li>Rango de ajuste: <b>0 kHz... 1000 kHz</b></li> <li>Valor estándar: <b>0.000</b></li> </ul>
Frecuencia de paso máxima	Definición de la frecuencia de paso máxima del motor paso a paso conectado <ul style="list-style-type: none"> <li>Rango de ajuste: <b>0 kHz... 1000 kHz</b></li> <li>Valor estándar: <b>20.000</b></li> </ul>
La salida analógica está invertida	Si esta función está activa, la señal analógica se invertirá en la salida <ul style="list-style-type: none"> <li>Valor estándar: no activado</li> </ul>
La señal de dirección está invertida	Activación de la función si se desea modificar el sentido de giro del motor paso a paso conectado <ul style="list-style-type: none"> <li>Valor estándar: no activado</li> </ul>
Bucle de control del rodamiento abierto	Con la función activa, el eje operará con bucle de posición abierto <ul style="list-style-type: none"> <li>Valor estándar: no activado</li> </ul>
<div style="border: 1px solid black; padding: 5px; display: inline-block;">  Si se alinea el equipo, se pueden desplazar los ejes en un bucle de posición abierto. Debido a esto, debe calcular los parámetros adecuados para <b>Smax</b> y <b>Umax</b>. </div>	
Smax	Definición de la <b>Velocidad cabezal</b> que se alcanza con <b>Umax</b> <ul style="list-style-type: none"> <li>Rango de ajuste: <b>100 1/min... 10000 1/min</b></li> <li>Valor estándar: <b>2000</b></li> </ul>
Umax	Tensión máxima que se entrega en la salida analógica para alcanzar <b>Smax</b> <ul style="list-style-type: none"> <li>Rango de ajuste: <b>1000 mV ... 10000 mV</b></li> <li>Valor estándar: <b>9000</b></li> </ul>
Liberación ejecución derecha	Asignación de la salida digital para el desbloqueo del giro a la derecha <p>La entrada debe configurarse en la selección el tipo de motor <b>Servomotor unipolar</b></p> <ul style="list-style-type: none"> <li>Valor estándar: <b>No conectado</b></li> </ul>
Liberación ejecución izquierda	Asignación de la salida digital para el desbloqueo del giro a la izquierda <p>La entrada debe configurarse en la selección el tipo de motor <b>Servomotor unipolar</b></p> <ul style="list-style-type: none"> <li>Valor estándar: <b>No conectado</b></li> </ul>



Parámetro	Explicación
<b>Desbloqueo del accionamiento</b>	Asignación de la salida digital para la habilitación de accionamiento según la asignación de las patillas <ul style="list-style-type: none"> <li>■ Valor estándar: <b>No conectado</b></li> </ul>

### 15.6.20 Entradas (S)

Ruta: **Ajustes ▶ Ejes ▶ S ▶ Entradas**

Parámetro	Explicación
<b>Ordenes de movimiento para entrada digital</b>	Configuración de los comandos de movimiento para la entrada digital del cabezal
<b>Entradas digitales de desbloqueo</b>	Configuración de las entradas digitales para el desbloqueo del cabezal
<b>Visualización de la velocidad mediante entrada analógica</b>	Configuración de la visualización de la velocidad real

### 15.6.21 Comandos de movimiento de la entrada digital (S)


Ruta: **Ajustes ▶ Ejes ▶ S ▶ Entradas ▶ Ordenes de movimiento para entrada digital**

Parámetro	Explicación
<b>Desbloquear ordenes digitales de movimiento</b>	Utilización de las órdenes de movimiento digitales <ul style="list-style-type: none"> <li>■ Ajustes: <b>ON</b> u <b>OFF</b></li> <li>■ Valor estándar: <b>OFF</b></li> </ul>
<b>Iniciar cabezal principal</b>	Asignación de la entrada digital para el arranque del cabezal según la asignación de las patillas <ul style="list-style-type: none"> <li>■ Valor estándar: <b>No conectado</b></li> </ul>
<b>Stop cabezal</b>	Asignación de la entrada digital para la parada del cabezal según la asignación de las patillas <ul style="list-style-type: none"> <li>■ Valor estándar: <b>No conectado</b></li> </ul>

### 15.6.22 Entradas de desbloqueo digitales (S)

Ruta: **Ajustes ▶ Ejes ▶ S ▶ Entradas ▶ Entradas digitales de desbloqueo**

Parámetro	Explicación
<b>Disposición del cabezal</b>	Asignación de una entrada digital; muestra que el cabezal se encuentra en un estado libre de errores <ul style="list-style-type: none"> <li>■ Valor estándar: <b>No conectado</b></li> </ul>

Parámetro	Explicación
<b>Interrupción del cabezal</b>	<p>Asignación de una entrada digital; desconecta de inmediato en estado activo la salida analógica configurada del cabezal. Un movimiento del cabezal se detendrá sin rampa, en caso necesario, los ejes desplazados automáticamente se detendrán y se impedirá la activación del cabezal.</p> <div style="border: 1px solid black; padding: 5px; margin-top: 10px;"> <p> El fabricante es el responsable de la parada inmediata del cabezal.</p> </div> <ul style="list-style-type: none"> <li>■ Valor estándar: <b>No conectado</b></li> </ul>
<b>Dispositivo de protección del cabezal</b>	<p>Asignación de una entrada digital; muestra si una protección del cabezal disponible está abierta o cerrada. Esta señal influye en los mensajes de error y en la ejecución del programa.</p> <div style="border: 1px solid black; padding: 5px; margin-top: 10px;"> <p> El fabricante es el responsable de la parada inmediata del cabezal con la protección del cabezal abierta.</p> </div> <ul style="list-style-type: none"> <li>■ Valor estándar: <b>No conectado</b></li> </ul>
<b>Posición final de la pinola +</b>	<p>Asignación de una entrada digital para el contacto final de carrera superior de la pinola. La entrada se utilizará para invertir el cabezal durante el roscado a cuchilla</p> <ul style="list-style-type: none"> <li>■ Valor estándar: <b>No conectado</b></li> </ul>
<b>Posición final de la pinola -</b>	<p>Asignación de una entrada digital para el contacto final de carrera inferior de la pinola. La entrada se utilizará para invertir el cabezal durante el roscado a cuchilla</p> <ul style="list-style-type: none"> <li>■ Valor estándar: <b>No conectado</b></li> </ul>
<b>Posición del cabezal</b>	<p>Asignación de una entrada digital; la señal posiciona el cabezal en una posición deseada al detenerse si la velocidad es inferior a la fijada <b>Revoluciones del cabezal máximas para un paro de cabezal dirigido</b></p> <ul style="list-style-type: none"> <li>■ Valor estándar: <b>No conectado</b></li> </ul>
<b>Desbloqueo del cabezal en sentido antihorario</b>	<p>Asignación de una entrada digital para el sentido de giro del cabezal en sentido antihorario según la distribución de patillas</p> <ul style="list-style-type: none"> <li>■ Valor estándar: <b>No conectado</b></li> </ul> <div style="border: 1px solid black; padding: 5px; margin-top: 10px;"> <p> La señal de entrada externa tiene prioridad sobre el sentido de giro configurado en el <b>Menú OEM</b> o en el menú <b>Programación</b></p> </div> <div style="border: 1px solid black; padding: 5px; margin-top: 10px;"> <p> La señal externa solo se evalúa si en la entrada digital para <b>Iniciar cabezal principal</b> se ha establecido de forma constante un nivel alto.</p> </div>

### 15.6.23 Visualización de la velocidad en entradas analógicas (S)

Ruta: **Ajustes ▶ Ejes ▶ S ▶ Entradas ▶ Visualización de la velocidad mediante entrada analógica**

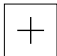
Parámetro	Explicación
<b>Visualización de la velocidad mediante entrada analógica</b>	Activación de la visualización de velocidad del cabezal en el visualizador de cotas <ul style="list-style-type: none"> <li>■ Ajustes: <b>ON</b> u <b>OFF</b></li> <li>■ Valor estándar: <b>OFF</b></li> </ul>
<b>Entrada para la visualización de la velocidad</b>	Asignación de la entrada analógica según la asignación de las patillas <ul style="list-style-type: none"> <li>■ Valor estándar: <b>No conectado</b></li> </ul>
<b>Velocidad con tensión de entrada de 5 V</b>	Introducción de la velocidad del cabezal con una tensión de entrada de 5 V <ul style="list-style-type: none"> <li>■ Valor estándar: <b>2000</b></li> </ul>



La tensión de entrada medida se calcula con el factor **Velocidad con tensión de entrada de 5 V**. El resultado se mostrará en el visualizador de cotas como velocidad real.

### 15.6.24 Añadir Niveles de engranaje

Ruta: **Ajustes ▶ Ejes ▶ S ▶ Niveles de engranaje ▶ +**

Parámetro	Explicación
	Añadir un nuevo nivel de engranaje con denominación por defecto <p><b>Información adicional:</b> "Niveles de engranaje", Página 276</p>

## 15.6.25 Niveles de engranaje

Ruta: **Ajustes ▶ Ejes ▶ S ▶ Niveles de engranaje**

Parámetro	Explicación
<b>Nombre</b>	Introducción de la denominación para el nivel de engranaje <ul style="list-style-type: none"> <li>■ Valor estándar: <b>Stage [n]</b></li> </ul>
<b>Smax</b>	Definición de la <b>Velocidad cabezal</b> que se alcanza con <b>Umax</b> <ul style="list-style-type: none"> <li>■ Rango de ajuste: <b>100 1/min... 10000 1/min</b></li> <li>■ Valor estándar: <b>2000</b></li> </ul>
<b>Tiempo aceleración rango superior velocidad giro cabezal</b>	Se ha alcanzado el ajuste del <b>Tiempo de ejecución a plena marcha</b> necesario hasta <b>Smax</b> <ul style="list-style-type: none"> <li>■ Rango de ajuste: <b>50 ms... 10000 ms</b></li> <li>■ Valor estándar: <b>500</b></li> </ul>
<b>Tiempo aceleración rango inferior velocidad giro cabezal</b>	Se ha alcanzado el ajuste del <b>Tiempo de ejecución a plena marcha</b> necesario hasta <b>Smax</b> <ul style="list-style-type: none"> <li>■ Rango de ajuste: <b>50 ms... 10000 ms</b></li> <li>■ Valor estándar: <b>500</b></li> </ul>
<b>P. inflexión curvas caract. tiempos aceleración</b>	Ajuste de la velocidad que marca la transición del rango de velocidad del cabezal superior al inferior <ul style="list-style-type: none"> <li>■ Rango de ajuste: <b>0 1/min... 2000 1/min</b></li> <li>■ Valor estándar: <b>1500</b></li> </ul>
<b>Revoluciones del cabezal mínimas</b>	Ajuste de la velocidad mínima del cabezal <ul style="list-style-type: none"> <li>■ Rango de ajuste: <b>0 1/min ... 10.000 1/min</b></li> <li>■ Valor estándar: <b>50</b></li> </ul>
<b>Eliminar</b>	Retirar el nivel de engranaje seleccionado

## 15.7 Servicio técnico

Este capítulo describe ajustes para la configuración del equipo, para el mantenimiento del firmware y para el desbloqueo de opciones de software.

Este capítulo describe ajustes para la configuración del equipo y para el mantenimiento del firmware.

### 15.7.1 Información del firmware

Ruta: **Ajustes ► Servicio técnico ► Información del firmware**

Para servicio técnico y mantenimiento se visualizan las informaciones siguientes relativas a los módulos de software individuales.

Parámetro	Explicación
<b>Core version</b>	Nº de la versión del Micronúcleo
<b>Microblaze bootloader version</b>	Nº de versión del programa de arranque Microblaze
<b>Microblaze firmware version</b>	Nº de versión del Microblaze Firmware
<b>Extension PCB bootloader version</b>	Nº de versión del programa de arranque (placa de ampliación)
<b>Extension PCB firmware version</b>	Nº de versión del Firmware
<b>Boot ID</b>	Número de identificación del proceso de arranque
<b>HW Revision</b>	Nº de revisión del Hardware
<b>C Library Version</b>	Nº de versión de la biblioteca C
<b>Compiler Version</b>	Nº de la versión del compilador
<b>Touchscreen Controller version</b>	Nº de versión del controlador de la pantalla táctil
<b>Number of unit starts</b>	Número de procesos de encendido del equipo
<b>Qt build system</b>	Nº de versión del software de compilación Qt
<b>Qt runtime libraries</b>	Nº de versión de las bibliotecas del tiempo de funcionamiento Qt
<b>Núcleo</b>	Nº de la versión del núcleo de Linux
<b>Login status</b>	Informaciones para el usuario dado de alta
<b>Interfaz del sistema</b>	Nº de versión del módulo superficie del sistema
<b>BackendInterface</b>	Nº de versión del módulo superficie de interfaz
<b>GuiInterface</b>	Nº de versión del módulo superficie de usuario
<b>TextDataBank</b>	Nº de versión del módulo banco de datos de texto
<b>Optical edge detection</b>	Nº de versión del módulo reconocimiento óptico de bordes
<b>NetworkInterface</b>	Nº de versión del módulo interfaz de red
<b>OSInterface</b>	Nº de versión del módulo interfaz del sistema operativo
<b>PrinterInterface</b>	Nº de versión del módulo interfaz de impresora
<b>system.xml</b>	Nº de la versión de los parámetros del sistema
<b>axes.xml</b>	Nº de la versión de los parámetros de ejes
<b>encoders.xml</b>	Nº de la versión de los sistemas de medición
<b>ncParam.xml</b>	Nº de la versión de los parámetros NC
<b>spindle.xml</b>	Nº de la versión de los parámetros de ejes del cabezal

Parámetro	Explicación
io.xml	Nº de la versión de los parámetros para entradas y salidas
mFunctions.xml	Nº de la versión de los parámetros de las funciones M
peripherals.xml	Nº de la versión de los parámetros de las funciones M
slec.xml	Nº de la versión de los parámetros de la compensación de errores lineal por tramos SLEC
lec.xml	Nº de la versión de los parámetros de la compensación de errores lineal LEC
microBlazePVRegister.xml	Nº de la versión del "Processor Version Register" de MicroBlaze
info.xml	Nº de la versión de los parámetros de información
audio.xml	Nº de la versión de los parámetros de audio
network.xml	Nº de la versión de los parámetros de red
os.xml	Nº de la versión de los parámetros del sistema operativo
runtime.xml	Nº de la versión de los parámetros del tiempo de funcionamiento
users.xml	Nº de la versión de los parámetros de usuario
GI Patch Level	Patch-Stand del Golden Image (GI)

## 15.7.2 Guardar la configuración y restaurar

Ruta: **Ajustes ► Servicio técnico ► Guardar la configuración y restaurar**

Los ajustes del equipo o ficheros del usuario pueden guardarse como fichero para que estén disponibles después de un reinicio a los ajustes básicos o para instalar varios equipos.

Parámetro	Explicación
Restaurar la configuración	Restablecer los ajustes guardados <b>Información adicional:</b> "Restaurar la configuración", Página 303
Guardar datos de configuración	Hacer copia de seguridad de los ajustes del equipo <b>Información adicional:</b> "Guardar datos de configuración", Página 128
Restaurar los ficheros del usuario	Restablecer los ficheros de usuario del equipo <b>Información adicional:</b> "Restaurar los ficheros del usuario", Página 302
Proteger los ficheros del usuario	Hacer copia de seguridad de los ficheros del usuario del equipo <b>Información adicional:</b> "Proteger los ficheros del usuario", Página 129

### 15.7.3 Actualización de firmware

Ruta: **Ajustes ► Servicio técnico ► Actualización de firmware**

El Firmware es el sistema operativo del dispositivo. Se pueden importar nuevas versiones del Firmware mediante la conexión USB del dispositivo o mediante la conexión de red.



Antes de la actualización del firmware, es imprescindible tener en cuenta las Notas de publicación (Release Notes) de la correspondiente versión de dicho firmware y la información de dicho documento al respecto de la compatibilidad descendente.



Cuando el firmware del equipo se actualiza, por seguridad, es imprescindible hacer una copia de seguridad de la configuración actual.

**Información adicional:** "Actualizar firmware", Página 294

### 15.7.4 Cancelación


Ruta: **Ajustes ► Servicio técnico ► Cancelación**

Si es necesario, los ajustes del dispositivo pueden restablecerse a los ajustes básicos o a los ajustes de fábrica. Las opciones de software se desactivan y, a continuación, deben activarse de nuevo con la clave de licencia correspondiente.

Parámetro	Explicación
<b>Cancelar todos los ajustes</b>	Restaurar los ajustes a los ajustes básicos <b>Información adicional:</b> "Cancelar todos los ajustes", Página 304
<b>Resetear al ajuste básico</b>	Restaurar los ajustes a los ajustes básicos y eliminar los ficheros del usuario del almacenamiento del equipo <b>Información adicional:</b> "Resetear al ajuste básico", Página 304

## 15.7.5 Zona OEM

Ruta: **Ajustes ► Servicio técnico ► Zona OEM**

Parámetro	Explicación
<b>Documentación</b>	Añadir documentación OEM, p. ej. Instrucciones de mantenimiento <b>Información adicional:</b> "Añadir documentación", Página 115
<b>Pantalla inicial</b>	Personalizar la pantalla de inicio, p. ej. con el propio logotipo de empresa <b>Información adicional:</b> "Pantalla inicial", Página 280
<b>Menú OEM</b>	Configurar la barra de menú OEM con funciones específicas <b>Información adicional:</b> "Menú OEM", Página 281
<b>Ajustes</b>	Configurar el modo de aplicación, la visualización del override, el diseño del teclado y la ejecución del programa. Gestión de textos y mensajes. <b>Información adicional:</b> "Ajustes (Zona OEM)", Página 286
<b>Guardar la configuración y restaurar</b>	Guardar y restablecer ajustes de fábrica
<b>Acceso a distancia para capturas de pantalla</b>	Permitir una conexión de red con el programa ScreenshotClient, para que ScreenshotClient pueda capturar imágenes de la pantalla del equipo desde un ordenador Ajustes: <ul style="list-style-type: none"> <li>■ <b>ON:</b> es posible el acceso remoto</li> <li>■ <b>OFF:</b> no es posible el acceso remoto</li> <li>■ Valor estándar: <b>OFF</b></li> </ul> <div style="border: 1px solid black; padding: 5px; margin-top: 10px;"> <p> Al apagar el equipo, el <b>Acceso a distancia para capturas de pantalla</b> se desactiva automáticamente.</p> </div>

## 15.7.6 Pantalla inicial

Ruta: **Ajustes ► Servicio técnico ► Zona OEM ► Pantalla inicial**

Parámetro	Explicación
<b>Seleccionar pantalla inicial</b>	Selección del fichero de imágenes que debe visualizarse como pantalla de inicio (tipo de fichero: PNG o JPG) <b>Información adicional:</b> "Añadir pantalla de inicio", Página 116
<b>Borrar pantalla de inicio</b>	<b>Borrar</b> borra la pantalla de inicio definida por el usuario y restablece la vista estándar



## 15.7.7 Menú OEM

Ruta: **Ajustes ► Servicio técnico ► Zona OEM ► Menú OEM**

Parámetro	Explicación
Visualizar el menú	<p>Visualización del <b>Menú OEM</b></p> <p>Ajustes:</p> <ul style="list-style-type: none"> <li>■ <b>ON</b>: el <b>Menú OEM</b> se mostrará en la interfaz del modo de funcionamiento correspondiente</li> <li>■ <b>OFF</b>: no se muestra el <b>Menú OEM</b></li> </ul> <p>Valor estándar: <b>OFF</b></p>
Elementos del menú	<p>Configuración de los <b>Elementos del menú</b> en el <b>Menú OEM</b></p> <p><b>Información adicional:</b> "Añadir OEM-Elementos del menú", Página 281</p>

## 15.7.8 Añadir OEM-Elementos del menú

Ruta: **Ajustes ► Servicio técnico ► Zona OEM ► Menú OEM ► Elementos del menú ► +**

Parámetro	Explicación
Descripción	Descripción de la entrada de barra en el <b>Menú OEM</b>
Tipo	<p>Selección de la nueva entrada de barra en el <b>Menú OEM</b></p> <p>Ajustes:</p> <ul style="list-style-type: none"> <li>■ <b>Vacío</b></li> <li>■ <b>Logo</b></li> <li>■ <b>Velocidad cabezal</b></li> <li>■ <b>Función M</b></li> <li>■ <b>Funciones especiales</b></li> <li>■ <b>Documento</b></li> </ul> <p>Valor estándar: <b>Vacío</b></p>
Parámetro	<p>Los parámetros disponibles dependen del tipo entrada de barra:</p> <ul style="list-style-type: none"> <li>■ <b>Logo:</b> <b>Información adicional:</b> "Entrada de barra OEM Logo", Página 282</li> <li>■ <b>Velocidad cabezal:</b> <b>Información adicional:</b> "Entrada de barra OEM Velocidad de rotación del cabezal", Página 282</li> <li>■ <b>Funciones M:</b> <b>Información adicional:</b> "Entrada de barra OEM Función M", Página 283</li> <li>■ <b>Funciones especiales:</b> <b>Información adicional:</b> "Entrada de barra OEM Funciones especiales", Página 284</li> <li>■ <b>Documento:</b> <b>Información adicional:</b> "Entrada de barra OEM Documento", Página 285</li> </ul>
Eliminar elemento de menú	Eliminación de la entrada de barra del <b>Menú OEM</b>

## 15.7.9 Entrada de barra OEM Logo

Ruta: **Ajustes ► Servicio técnico ► Zona OEM ► Menú OEM ► Elementos del menú ► Logo**

Parámetro	Explicación
<b>Descripción</b>	Descripción de la entrada de barra en el <b>Menú OEM</b>
<b>Tipo</b>	<b>Logo</b>
<b>Seleccionar logotipo</b>	Seleccionar la imagen deseada para la representación
<b>Acceso directo a documentación</b>	Utilización del Logotipo para llamar a una documentación vinculada Ajustes: <ul style="list-style-type: none"> <li>■ <b>Ninguna</b></li> <li>■ <b>Manual de instrucciones de uso</b></li> <li>■ <b>Notas de servicio técnico OEM</b></li> </ul> Valor estándar: <b>Ninguna</b>
<b>Cargar fichero de imagen</b>	Copiar un fichero de imagen seleccionado en la ubicación de almacenamiento <b>/Oem/Images</b> <ul style="list-style-type: none"> <li>■ Tipo de fichero: PNG, JPG, PPM, BMP o SVG</li> <li>■ Tamaño de la imagen: máx. 140 x 70 px</li> </ul>
<b>Eliminar elemento de menú</b>	Eliminación de la entrada de barra del <b>Menú OEM</b>

## 15.7.10 Entrada de barra OEM Velocidad de rotación del cabezal

Ruta: **Ajustes ► Servicio técnico ► Zona OEM ► Menú OEM ► Elementos del menú ► Velocidad cabezal**

Parámetro	Explicación
<b>Descripción</b>	Descripción de la entrada de barra en el <b>Menú OEM</b>
<b>Tipo</b>	<b>Velocidad cabezal</b>
<b>Cabezal</b>	<b>S</b>
<b>Velocidad cabezal</b>	Ajustar la velocidad del cabezal <ul style="list-style-type: none"> <li>■ Rango de ajuste: depende de la configuración del eje del cabezal S</li> <li>■ Valor estándar: <b>0</b></li> </ul>
<b>Eliminar elemento de menú</b>	Eliminación de la entrada de barra del <b>Menú OEM</b>

### 15.7.11 Entrada de barra OEM Función M

Ruta: **Ajustes ▶ Servicio técnico ▶ Zona OEM ▶ Menú OEM ▶ Elementos del menú ▶ Función M**

Parámetro	Explicación
<b>Descripción</b>	Descripción de la entrada de barra en el <b>Menú OEM</b>
<b>Tipo</b>	<b>Función M</b>
<b>Número de la función M</b>	<p>Selección de la función M deseada</p> <p>Rangos de ajuste</p> <ul style="list-style-type: none"> <li>■ <b>100.T ... 120.T (TOGGLE)</b>: conmuta al pulsar entre los estados)</li> <li>■ <b>100.P ... 120.P (PULSE)</b>: la longitud se puede ajustar mediante <b>Duración del pulso</b>)</li> <li>■ Valor estándar: vacío</li> </ul>
<b>Duración del pulso</b>	<p>Seleccionar la longitud del impulso activo en "high"</p> <p>Rango de ajuste</p> <ul style="list-style-type: none"> <li>■ 8 ms ... 1500 ms</li> <li>■ Valor estándar: 500 ms</li> </ul>
<b>Arrancar de nuevo</b>	<p>Reinicio de la duración del impulso</p> <ul style="list-style-type: none"> <li>■ Ajustes: <b>ON</b> u <b>OFF</b></li> <li>■ Valor estándar: <b>OFF</b></li> </ul>
<b>Seleccionar imagen para función activa</b>	Seleccionar la imagen deseada para la representación de la función activa
<b>Seleccionar imagen para función inactiva</b>	Seleccionar la imagen deseada para la representación de la función inactiva
<b>Cargar fichero de imagen</b>	<p>Copiar un fichero de imagen seleccionado en la ubicación de almacenamiento <b>/Oem/Images</b></p> <ul style="list-style-type: none"> <li>■ Tipo de fichero: PNG, JPG, PPM, BMP o SVG</li> <li>■ Tamaño de la imagen: máx. 100 x 70 px</li> </ul>
<b>Eliminar elemento de menú</b>	Eliminación de la entrada de barra del <b>Menú OEM</b>

### 15.7.12 Entrada de barra OEM Funciones especiales

Ruta: **Ajustes ► Servicio técnico ► Zona OEM ► Menú OEM ► Elementos del menú ► Funciones especiales**

Parámetro	Explicación
<b>Descripción</b>	Descripción de la entrada de barra en el <b>Menú OEM</b>
<b>Tipo</b>	<b>Funciones especiales</b>
<b>Función</b>	Selección de la función especial deseada Ajustes: <ul style="list-style-type: none"> <li>■ <b>Tallado de rosca</b></li> <li>■ <b>Sentido de giro del cabezal</b></li> <li>■ <b>Refrigerante</b></li> <li>■ <b>Refrigerante en funcionamiento del cabezal</b></li> <li>■ <b>Eje herramienta poner a cero</b></li> </ul> Valor estándar: <b>Tallado de rosca</b>
<b>Cabezal</b>	Solo en la función <b>Sentido de giro del cabezal:</b> <b>S</b>
<b>Seleccionar imagen para la dirección de giro del cabezal en sentido horario</b>	Solo en la función <b>Sentido de giro del cabezal:</b> Seleccionar la imagen deseada para la dirección de giro del cabezal en sentido horario
<b>Seleccionar la imagen para la dirección del cabezal en sentido antihorario</b>	Solo en la función <b>Sentido de giro del cabezal:</b> Seleccionar la imagen deseada para la dirección de giro del cabezal en sentido antihorario
<b>Seleccionar imagen para función activa</b>	Seleccionar la imagen deseada para la representación de la función activa
<b>Seleccionar imagen para función inactiva</b>	Seleccionar la imagen deseada para la representación de la función inactiva
<b>Cargar fichero de imagen</b>	Copiar un fichero de imagen seleccionado en la ubicación de almacenamiento <b>/Oem/Images</b> <ul style="list-style-type: none"> <li>■ Tipo de fichero: PNG, JPG, PPM, BMP o SVG</li> <li>■ Tamaño de la imagen: máx. 100 x 70 px</li> </ul>
<b>Eliminar elemento de menú</b>	Eliminación de la entrada de barra del <b>Menú OEM</b>

### 15.7.13 Entrada de barra OEM Documento

Ruta: **Ajustes ▶ Servicio técnico ▶ Zona OEM ▶ Menú OEM ▶ Elementos del menú ▶ Documento**

<b>Parámetro</b>	<b>Explicación</b>
<b>Descripción</b>	Descripción de la entrada de barra en el <b>Menú OEM</b>
<b>Tipo</b>	<b>Documento</b>
<b>Seleccionar documento</b>	Seleccionar documento deseado
<b>Seleccionar imagen para visualización</b>	Seleccionar la imagen deseada para la representación de la función
<b>Cargar fichero de imagen</b>	Copiar un fichero de imagen seleccionado en la ubicación de almacenamiento <b>/Oem/Images</b>
<b>Eliminar elemento de menú</b>	Eliminación de la entrada de barra del <b>Menú OEM</b>

### 15.7.14 Ajustes (Zona OEM)

Ruta: **Ajustes ► Servicio técnico ► Zona OEM ► Ajustes**

Parámetro	Explicación
<b>Aplicación</b>	Tipo del modo de aplicación; las modificaciones se activarán después de un reinicio Ajustes: <ul style="list-style-type: none"> <li>■ <b>Fresado</b></li> <li>■ <b>Giro</b></li> <li>■ <b>Taladrado radial</b> (Opción de software)</li> </ul> Valor estándar: <b>Fresado</b>
<b>Visualización de Override</b>	Tipo de visualización de Override en los modos de funcionamiento <b>Funcionamiento manual</b> y <b>MDI</b> Ajustes: <ul style="list-style-type: none"> <li>■ <b>Porcentaje</b>: el override se muestra en porcentaje con respecto al avance máximo establecido</li> <li>■ <b>Valor</b>: el override se muestra en mm/min</li> </ul> Valor estándar: <b>Porcentaje</b>
<b>Diseño del teclado</b>	Selección del diseño del teclado Ajustes: <ul style="list-style-type: none"> <li>■ <b>Estándar</b>: confirmar la introducción con (Return)</li> <li>■ <b>TNC</b>: confirmar la introducción con (Enter)</li> </ul> Valor estándar: <b>Estándar</b>
<b>Ejecución del programa</b>	Adaptar la ejecución del programa <b>Información adicional:</b> "Ejecución del programa", Página 286
<b>Base de datos de texto</b>	Base de datos de texto con mensajes de error que se utilizarán para los mensajes específicos del fabricante <b>Información adicional:</b> "Base de datos de texto", Página 287
<b>Mensajes</b>	Definir mensajes de error específicos del fabricante <b>Información adicional:</b> "Mensajes", Página 288

### 15.7.15 Ejecución del programa

Ruta: **Ajustes ► Servicio técnico ► Zona OEM ► Ajustes ► Ejecución del programa**

Parámetro	Explicación
<b>Conexión ulterior automática al alcanzarse posición extrema superior de pinola</b>	La conmutación automática durante el mecanizado de patrones de taladros se realizará siempre que se alcance el contacto final de carrera superior de la pinola <ul style="list-style-type: none"> <li>■ Ajustes: <b>ON</b> u <b>OFF</b></li> <li>■ Valor estándar: <b>OFF</b></li> </ul>
<b>Funciones M</b>	Configuración ver "Configurar funciones M", Página 287

## 15.7.16 Configurar funciones M

Ruta: **Ajustes ► Servicio técnico ► Zona OEM ► Ajustes ► Ejecución del programa ► Funciones M**

Parámetro	Explicación
<b>Número de la función M</b>	<p>Introducción del número de nuevas funciones M</p> <ul style="list-style-type: none"> <li>■ Rango de ajuste: <b>M2.0... M120.0</b> (0: la salida asignada a la función M se conmutará a inactiva)</li> <li>■ Rango de ajuste: <b>M2.1... M120.1</b> (1: la salida asignada a la función M se conmutará a activa)</li> <li>■ Rango de ajuste: <b>M2.2... M120.2</b> (2: la salida asignada a la función M proporciona un impulso activo high de 8 ms al pulsar)</li> </ul>
<b>Ejecución automática</b>	<p>Configurar si la función M individual se ejecuta automáticamente en la ejecución del programa o si se debe acusar recibo de un aviso.</p> <ul style="list-style-type: none"> <li>■ Valores de ajuste: <b>ON</b> o <b>OFF</b></li> <li>■ Ajuste estándar: <b>OFF</b> La ejecución debe ser reconocida</li> <li>■ <b>ON</b> La ejecución no debe ser reconocida</li> </ul>
<b>Selecc. imagen para diálogo durante ejecución programa</b>	<p>Seleccionar la imagen deseada para la representación durante la ejecución del programa</p>
<b>Cargar fichero de imagen</b>	<p>Copiar un fichero de imagen seleccionado en la ubicación de almacenamiento <b>/Oem/Images</b></p> <ul style="list-style-type: none"> <li>■ Tipo de fichero: PNG, JPG, PPM, BMP o SVG</li> <li>■ Tamaño de la imagen: máx. 100 x 70 px</li> </ul>
<b>Retirar el registro</b>	<p>Eliminación de la entrada</p>

## 15.7.17 Base de datos de texto

Ruta: **Ajustes ► Servicio técnico ► Zona OEM ► Ajustes ► Base de datos de texto**

El equipo ofrece la posibilidad de importar su propia base de datos de información de texto. Mediante el parámetro **Mensajes**, puede hacer que se muestren varios mensajes.

Parámetro	Explicación
<b>Seleccionar la base de datos de texto</b>	<p>Selección de una base de datos de información de texto de tipo xml almacenada en el equipo</p> <p><b>Información adicional:</b> "Base de datos de texto crear", Página 123</p>
<b>Deseleccionar la base de datos de texto</b>	<p>Anulación de la selección de la base de datos de información de texto actual</p>

### 15.7.18 Mensajes

Ruta: **Ajustes ► Servicio técnico ► Zona OEM ► Ajustes ► Mensajes**

Parámetro	Explicación
<b>Nombre</b>	Descripción del mensaje
<b>ID del texto o texto</b>	<p>Selección del mensaje a mostrar. Puede introducir un identificador de texto para poder seleccionar un mensaje de error existente en su base de datos de texto. Como alternativa, puede introducir directamente un mensaje de error nuevo.</p> <div style="border: 1px solid black; padding: 5px; margin-top: 10px;"> <p><b>i</b> Si cambia el idioma del usuario del equipo, se utilizarán las traducciones de los mensajes de error de la base de datos. Los textos de error introducidos directamente no se mostrarán traducidos.</p> </div> <p><b>Información adicional:</b> "Base de datos de texto", Página 287</p>
<b>Tipo de mensaje</b>	<p>Selección del tipo de mensaje deseado</p> <p>Ajustes:</p> <ul style="list-style-type: none"> <li>■ <b>Estandar:</b> El mensaje se mostrará mientras la entrada esté activa</li> <li>■ <b>Confirmación por usuario:</b> El mensaje se mostrará hasta que el usuario lo haya confirmado</li> <li>■ Valor estándar: <b>Estandar</b></li> </ul>
<b>Entrada</b>	<p>Asignación de la entrada digital según la distribución de patillas para visualizar el mensaje</p> <ul style="list-style-type: none"> <li>■ Valor estándar: <b>No conectado</b></li> </ul>
<b>Retirar el registro</b>	Eliminación del mensaje

### 15.7.19 Guardar la configuración y restaurar (del fabricante)

Ruta: **Ajustes ► Servicio técnico ► Zona OEM ► Guardar la configuración y restaurar**

Parámetro	Explicación
<b>Guardar las carpetas y los ficheros del fabricante</b>	<p>Guardar los ajustes de fábrica como fichero ZIP</p> <p><b>Información adicional:</b> "Guardar las carpetas y los ficheros del fabricante", Página 126</p>
<b>Restabl. las carpetas y los ficheros del fabricante</b>	<p>Restablecer los ajustes de fábrica del fichero ZIP</p> <p><b>Información adicional:</b> " Restabl. las carpetas y los ficheros del fabricante", Página 126</p>



## 15.7.20 Documentación

Ruta: **Ajustes ► Servicio técnico ► Documentación**

El dispositivo ofrece la posibilidad de cargar el Manual de instrucciones de uso asociado en el idioma que se desee. El Manual de instrucciones de uso puede copiarse desde el dispositivo de almacenamiento masivo USB al dispositivo.

La versión más reciente puede descargarse en el área de descargas de [www.heidenhain.de](http://www.heidenhain.de).

Parámetro	Explicación
<b>Añadir manual de instrucciones de uso</b>	Añadir el Manual de instrucciones de uso en el idioma que se desee

## 15.7.21 Opciones de software

Ruta: **Ajustes ► Servicio técnico ► Opciones de software**



Las opciones de software deben desbloquearse en el equipo mediante una clave de licencia. Los componentes correspondientes de hardware solo pueden utilizarse tras desbloquear la respectiva opción de software.

**Información adicional:** "Activar Opciones de software", Página 94

Parámetro	Explicación
<b>Resumen</b>	Resumen de todas las opciones de software que están activadas en el dispositivo
<b>Solicitar código de la licencia</b>	Generar una solicitud de código de licencia para consultar en una delegación de Servicio Técnico de HEIDENHAIN <b>Información adicional:</b> "Solicitar una clave de licencia", Página 94
<b>Solicitar opciones de test</b>	Generar una solicitud de código de licencia para consultar en una delegación de Servicio Técnico de HEIDENHAIN <b>Información adicional:</b> "Solicitar una clave de licencia", Página 94
<b>Introducir código de la licencia</b>	Activación de las opciones de software con la ayuda del código de licencia o del fichero de licencia <b>Información adicional:</b> "Activar código de la licencia", Página 96
<b>Restablecer lopciones de test</b>	Restablece las opciones de test introduciendo un código de licencia



# 16

**Servicio postventa  
y mantenimiento**

## 16.1 Resumen

Este capítulo describe las tareas de mantenimiento generales del equipo.



Los pasos siguientes únicamente podrán ser ejecutados por personal especializado.

**Información adicional:** "Cualificación del personal", Página 29



Este capítulo contiene únicamente la descripción de los trabajos de mantenimiento en el equipo. Las tareas de mantenimiento de los equipos periféricos no se describirán en este capítulo.

**Información adicional:** Documentación de fabricante de los aparatos periféricos afectados

## 16.2 Limpieza

### INDICACIÓN

#### Limpieza con productos de limpieza agresivos o con aristas vivas

El equipo resulta dañado por una limpieza incorrecta.

- ▶ No emplear disolventes o productos de limpieza abrasivos o agresivos
- ▶ La suciedad endurecida no se debe quitar con objetos con aristas vivas

#### Limpiar carcasa

- ▶ Limpiar las superficies exteriores con un paño humedecido y un producto de limpieza suave

#### Limpiar monitor

Para limpiar el monitor se deberá activar el modo de limpieza. Con ello el equipo cambia a un estado inactivo sin interrumpir la alimentación eléctrica. En este estado, la pantalla se apaga.



- ▶ Para activar el modo de limpieza, pulsar **Apagar** en el menú principal



- ▶ Pulsar **Modo de limpieza**
- > La pantalla se apaga
- ▶ Limpiar la pantalla con un paño exento de hilachas y con un limpiacristales comercial




- ▶ Para desactivar el modo de limpieza, pulsar en cualquier lugar de la pantalla táctil
- > En el borde inferior aparece una flecha
- ▶ Arrastrar la flecha hacia arriba
- > La pantalla se enciende y se muestra la última pantalla de manejo visualizada

### 16.3 Plan de mantenimiento

En gran medida, el equipo trabaja sin precisar mantenimiento.

<b>INDICACIÓN</b>
<p><b>Funcionamiento de equipos defectuosos</b></p> <p>El funcionamiento de equipos defectuosos puede originar consecuencias graves.</p> <ul style="list-style-type: none"> <li>▶ Si el equipo está dañado no debe repararse ni hacerse funcionar</li> <li>▶ Sustituir inmediatamente los equipos defectuosos o contactar con una delegación de servicio técnico de HEIDENHAIN</li> </ul>

	<p>Los pasos siguientes únicamente podrán ser ejecutados por un electricista especialista.</p> <p><b>Información adicional:</b> "Cualificación del personal", Página 29</p>
---	---

Paso de mantenimiento	Intervalo	Subsanación del fallo
▶ Comprobar la legibilidad de todas las identificaciones, rotulaciones y símbolos que contiene el equipo	anualmente	▶ Contactar con la delegación de servicio técnico de HEIDENHAIN
▶ Comprobar el correcto funcionamiento de las conexiones eléctricas y que no presenten daños	anualmente	▶ Sustituir los cables defectuosos. Si es necesario, contactar con la delegación de servicio técnico de HEIDENHAIN
▶ Comprobar que el cable de conexión a la red no presente un aislamiento defectuoso o puntos débiles	anualmente	▶ Sustituir el cable de conexión a la red por otro que cumpla las especificaciones

### 16.4 Reanudación del funcionamiento

Al reanudar el funcionamiento, p. ej. al volver a realizar la instalación tras efectuarse una reparación o tras volverse a montar, en el equipo serán necesarias las mismas medidas y se exigirán los mismos requisitos al personal, como en las actividades de montaje e instalación.

**Información adicional:** "Montaje", Página 39

**Información adicional:** "Instalación", Página 45

Al conectar los equipos periféricos (p. ej. sistemas de medida), el explotador deberá velar para que la reanudación del servicio se realice de una forma segura, y empleará para ello personal autorizado que cuente con la cualificación correspondiente.

**Información adicional:** "Obligaciones del explotador", Página 29

## 16.5 Actualizar firmware

El Firmware es el sistema operativo del dispositivo. Se pueden importar nuevas versiones del Firmware mediante la conexión USB del dispositivo o mediante la conexión de red.



Antes de la actualización del firmware, es imprescindible tener en cuenta las Notas de publicación (Release Notes) de la correspondiente versión de dicho firmware y la información de dicho documento al respecto de la compatibilidad descendente.



Cuando el firmware del equipo se actualiza, por seguridad, es imprescindible hacer una copia de seguridad de la configuración actual.

### Condiciones

- El nuevo Firmware está como fichero \*.dro
- Para una actualización del firmware mediante la interfaz USB, el firmware actual debe estar depositado en un dispositivo de almacenamiento masivo USB (formato FAT32)
- Para la actualización del firmware a través de la interfaz de red es imprescindible que el firmware actual esté disponible en una carpeta de la unidad de red

### Arrancar actualización del Firmware



- ▶ En el menú principal, pulsar **Ajustes**
- ▶ Pulsar **Servicio técnico**
- ▶ Consecutivamente se abren:
  - **Actualización de firmware**
  - **Continuar**
- > La aplicación de Servicio Técnico arranca

### Realizar la actualización del Firmware

La actualización del firmware puede realizarse desde una memoria USB (formato FAT32) o bien a través de una unidad de red.



- ▶ Pulsar **Actualización de firmware**
- ▶ Hacer clic en **Seleccionar**
- ▶ Si fuera necesario, insertar un almacenamiento de datos USB en el dispositivo
- ▶ Para ir a la carpeta que contiene el nuevo Firmware



Si se comete un error al seleccionar la carpeta, se puede desplazar de nuevo a la carpeta original.

- ▶ Pulsar los nombre de fichero mediante la lista

- ▶ Seleccionar Firmware
- ▶ Para confirmar la selección, pulsar **Selección**
- ▶ Se visualiza la información de la versión de Firmware
- ▶ Para cerrar el diálogo, pulsar **OK**



Una vez iniciada la transmisión de datos, la actualización del Firmware ya no podrá interrumpirse.

- ▶ Para arrancar la actualización, pulsar **Start**
- ▶ En la pantalla se visualiza el progreso de la actualización
- ▶ Para confirmar la actualización realizada con éxito, pulsar **OK**
- ▶ Para finalizar la aplicación de servicio postventa, pulsar **Cerrar**
- ▶ La aplicación de Servicio Técnico se cierra
- ▶ La aplicación principal arranca
- ▶ Si la dada de alta automática del usuario está activada, aparece la pantalla de usuario en el menú **Funcionamiento manual**
- ▶ Si la dada de alta automática del usuario no está activada, aparece la **Dada de alta de usuario**

### Retirar de forma segura la memoria USB



- ▶ En el menú principal, hacer clic en **Gestión de ficheros**
- ▶ Navegar hasta la lista de ubicaciones de almacenamiento
- ▶ Hacer clic en **Quitar de forma segura**
- ▶ Aparecerá el mensaje **Ahora se puede retirar el dispositivo de almacenamiento de datos.**
- ▶ Retirar la memoria USB

## 16.6 Diagnóstico de los sistemas de medida

Mediante las función de diagnóstico puede ejecutarse una comprobación básica del funcionamiento de los sistemas de medida conectados. En los sistemas de medida absolutos con interfaz EnDat se muestran los mensajes del sistema de medida y las reservas funcionales. En los sistemas de medida incrementales con interfaz de  $1 V_{pp}$  o  $11 \mu A_{pp}$  puede determinarse el funcionamiento básico del sistema de medida mediante las magnitudes visualizadas. Con esta primera opción de diagnóstico para los sistemas de medida puede iniciarse el siguiente procedimiento de comprobación o mantenimiento.

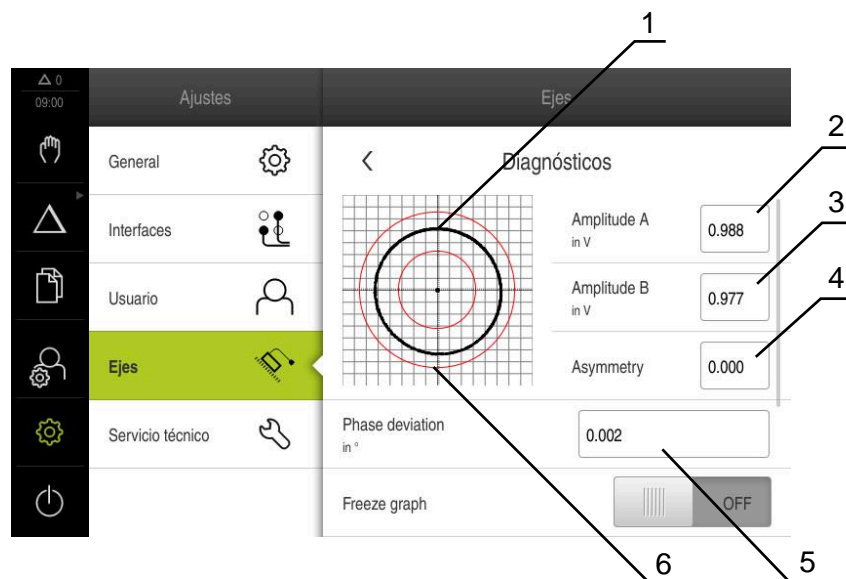


PWT 101 o PWM 21 de HEIDENHAIN ofrecen más opciones de verificación y de prueba.

Pueden encontrarse los detalles en [www.heidenhain.de](http://www.heidenhain.de).

### 16.6.1 Diagnóstico para sistemas de medida con interfaz de $1 V_{pp}/11 \mu A_{pp}$

Para los sistemas de medida con interfaz de  $1 V_{pp}/11 \mu A_{pp}$ , el funcionamiento del sistema de medida puede evaluarse mediante la valoración de las amplitudes de señal, la desviación de la simetría y la desviación de fase. Estos valores también se representan gráficamente como figura de Lissajous.





- 1 Figura de Lissajous
- 2 Amplitud A
- 3 Amplitud B
- 4 Desviación de la simetría
- 5 Desviación de fase
- 6 Tolerancias de las amplitudes

Para los sistemas de medida con interfaz de  $1 V_{pp}/11 \mu A_{pp}$  se muestran los siguientes valores:

- **Amplitude A**
- **Amplitude B**
- **Asymmetry**
- **Rapid traverse speed for radial movements**



En la valoración pueden utilizarse los siguientes parámetros:

Parámetro	Explicación
<b>Freeze graph</b>	<p>Congelar la figura de Lissajous</p> <p>Ajustes:</p> <ul style="list-style-type: none"> <li>■ <b>ON</b>: el gráfico está congelado y no se actualiza con el movimiento</li> <li>■ <b>OFF</b>: el gráfico no está congelado y se actualiza con el movimiento</li> <li>■ Valor estándar: <b>OFF</b></li> </ul>
<b>Show tolerance range</b>	<p>Mostrar el rango de tolerancia para las amplitudes</p> <ul style="list-style-type: none"> <li>■ 1 V<sub>PP</sub>: 0,6 V... 1,2 V;</li> <li>■ 11 μA<sub>PP</sub>: 7 μA<sub>PP</sub>... 16 μA<sub>PP</sub></li> </ul> <p>Ajustes:</p> <ul style="list-style-type: none"> <li>■ <b>ON</b>: se muestra el rango de tolerancias</li> <li>■ <b>OFF</b>: se oculta el rango de tolerancias</li> <li>■ Valor estándar: <b>OFF</b></li> </ul>
<b>Encoder input for comparative measurement</b>	<p>Mostrar un sistema de medida de otra entrada de sistema de medida como comparación; las señales se pueden representar comparadas entre sí</p> <p>Ajustes:</p> <ul style="list-style-type: none"> <li>■ Seleccionar las entradas deseadas del sistema de medida</li> <li>■ Valor estándar: no conectado</li> </ul> <div style="border: 1px solid black; padding: 5px; margin-top: 10px;"> <p> El parámetro solo está disponible si hay otro sistema de medida conectado a la interfaz de 1 V<sub>PP</sub> o 11 μA<sub>PP</sub>.</p> </div>
<b>Freeze comparative graph</b>	<p>Congelar la figura de Lissajous del sistema de medida en la entrada del sistema de medida para la medición comparativa</p> <p>Ajustes:</p> <ul style="list-style-type: none"> <li>■ <b>ON</b>: el gráfico está congelado y no se actualiza con el movimiento</li> <li>■ <b>OFF</b>: el gráfico no está congelado y se actualiza con el movimiento</li> <li>■ Valor estándar: <b>OFF</b></li> </ul> <div style="border: 1px solid black; padding: 5px; margin-top: 10px;"> <p> El parámetro solo está disponible si hay otro sistema de medida conectado a la interfaz de 1 V<sub>PP</sub> o 11 μA<sub>PP</sub>.</p> </div>



- ▶ En el menú principal, pulsar **Ajustes**



- ▶ Pulsar **Ejes**
- ▶ Consecutivamente se abren:
  - <Nombre del eje>
  - **Sistema de medida**
  - **Diagnósticos**
- ▶ Para mostrar las señales y los valores, mover el sistema de medida

## 16.6.2 Diagnóstico para sistemas de medida con interfaz EnDat

En los sistemas de medida con interfaz EnDat, el funcionamiento se comprueba leyendo los errores o advertencias y mediante la valoración de las reservas funcionales.

Según el sistema de medida, algunas reservas funcionales y mensajes no serán compatibles.

### Reservas funcionales

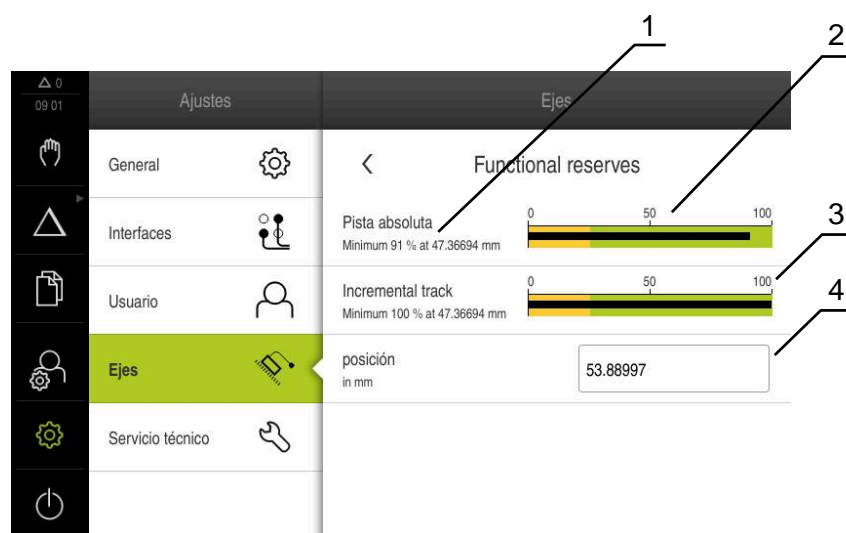


Figura 63: Ejemplo de reservas funcionales de un palpador digital

- 1 Dato del valor mínimo de la posición
- 2 Pista absoluta
- 3 Pista incremental
- 4 Posición del sistema de medida

Para los sistemas de medida absolutos con interfaz EnDat se muestran las siguientes reservas funcionales:

- **Pista absoluta**
- **Incremental track**
- **Cálculo del valor de la posición**

El equipo representa las reservas de función como visualización de barras:

Campo coloreado	Campo	Valoración
Amarillo	0 %... 25 %	Se recomienda llevar a cabo tareas de mantenimiento
Verde	25 %... 100 %	El sistema de medida se encuentra dentro de las especificaciones



- ▶ En el menú principal, pulsar **Ajustes**



- ▶ Pulsar **Ejes**
- ▶ Consecutivamente se abren:
  - <Nombre del eje>
  - **Sistema de medida**
  - **Diagnósticos**
  - **Functional reserves**
- ▶ Para mostrar **Functional reserves**, mover el sistema de medida

### Errores y advertencias

Los mensajes mostrados por el equipo para la interfaz serie se clasifican de la forma siguiente:

Mensaje	Descripción
Errores del sistema de medida	<p>Los errores del sistema de medida indican que hay una función errónea del sistema de medida</p> <p>Se pueden visualizar los siguientes errores del sistema de medida, por ejemplo:</p> <ul style="list-style-type: none"> <li>■ Fallo en la iluminación</li> <li>■ Error en la amplitud de señal</li> <li>■ Error en la posición</li> <li>■ Sobretensión</li> <li>■ Bajo voltaje de alimentación</li> <li>■ Sobrecarga de corriente</li> <li>■ Error de la batería</li> </ul>
Advertencia del sistema de medida	<p>Las advertencias del sistema de medida indican que se han alcanzado determinados límites de tolerancia del sistema de medida o que se han rebasado.</p> <p>Se pueden visualizar las siguientes advertencias del sistema de medida, por ejemplo:</p> <ul style="list-style-type: none"> <li>■ Colisión de frecuencia</li> <li>■ Temperatura excedida</li> <li>■ Iluminación Reserva de regulación</li> <li>■ Carga de la batería</li> <li>■ Punto de referencia</li> </ul>

Los mensajes pueden tener los siguientes estados:

Estado	Valoración
<b>OK!</b>	El sistema de medida se encuentra dentro de las especificaciones
<b>No soportado</b>	El sistema de medida no es compatible con el mensaje
<b>¡Error!</b>	Se recomienda llevar a cabo tareas de mantenimiento y análisis más precisos con, por ejemplo, PWT 101



- ▶ En el menú principal, pulsar **Ajustes**



- ▶ Pulsar **Ejes**
- ▶ Consecutivamente se abren:
  - <Nombre del eje>
  - **Sistema de medida**
  - **Diagnósticos**
- > Se muestran los errores y las advertencias

## 16.7 Restablecer ficheros y ajustes

Existe la opción de restablecer los ficheros y ajustes guardados en un equipo. Para el restablecimiento debe realizarse la siguiente secuencia:

- Restabl. las carpetas y los ficheros del fabricante
- Restaurar los ficheros del usuario
- Restaurar la configuración

Tras el restablecimiento de los ajustes el equipo se reiniciará automáticamente.

### 16.7.1 Restabl. las carpetas y los ficheros del fabricante

Las carpetas y archivos específicos del fabricante con copia de seguridad del equipo pueden cargarse en un equipo. Junto con el restablecimiento de los ajustes, también se puede restablecer la configuración de un equipo.

**Información adicional:** "Restaurar la configuración", Página 303

De este modo, en caso de servicio postventa se puede restablecer la configuración del equipo averiado en el equipo de recambio. Es imprescindible que las versiones del firmware coincidan o sean compatibles.



- ▶ En el menú principal, pulsar **Ajustes**



- ▶ Pulsar **Servicio técnico**
- ▶ Pulsar **Zona OEM**
- ▶ Consecutivamente se abren:
  - **Guardar la configuración y restaurar**
  - **Restabl. las carpetas y los ficheros del fabricante**
- ▶ Pulsar **Cargar como ZIP**
- ▶ En caso necesario, insertar una memoria USB (formato FAT32) en una interfaz USB en el equipo
- ▶ Ir a la carpeta que contiene el fichero de copia de seguridad
- ▶ Seleccionar fichero de copia de seguridad
- ▶ Pulsar **Selección**
- ▶ Confirmar transferencia satisfactoria con **OK**



Al restablecer las carpetas y archivos específicos del fabricante no se realiza un reinicio automático. El reinicio ocurrirá cuando se restablezcan los ajustes.

**Información adicional:** "Restaurar la configuración", Página 303

- ▶ Para reiniciar el equipo con las carpetas o ficheros específicos del fabricante transferidos, apagar el equipo y volver a encenderlo

#### Retirar de forma segura la memoria USB



- ▶ En el menú principal, hacer clic en **Gestión de ficheros**
- ▶ Navegar hasta la lista de ubicaciones de almacenamiento
- ▶ Hacer clic en **Quitar de forma segura**
- ▶ Aparecerá el mensaje **Ahora se puede retirar el dispositivo de almacenamiento de datos.**
- ▶ Retirar la memoria USB



## 16.7.2 Restaurar los ficheros del usuario

Aquellos ficheros de usuario del equipo que se hayan guardado se podrán volver a cargar en el equipo. Al hacerlo, se sobrescribirán los ficheros de usuario existentes. Además de los ajustes, también se puede restablecer toda la configuración de un equipo.

**Información adicional:** "Restaurar la configuración", Página 303

De este modo, en caso de servicio postventa se puede restablecer la configuración del equipo averiado en el equipo de recambio. Para ello es necesario que la versión del firmware antiguo coincida con el nuevo firmware o que las versiones sean compatibles.



Como ficheros de usuario, se guardan y se pueden restablecer todos los ficheros de todos los grupos de usuarios almacenados en las carpetas correspondientes.

Los ficheros de la carpeta **System** no se restaurarán.



- ▶ En el menú principal, pulsar **Ajustes**
- ▶ Llamar consecutivamente:
- ▶ Pulsar **Servicio técnico**
- ▶ Consecutivamente se abren:
  - **Guardar la configuración y restaurar**
  - **Restaurar los ficheros del usuario**
- ▶ Pulsar **Cargar como ZIP**
- ▶ En caso necesario, insertar una memoria USB (formato FAT32) en una interfaz USB en el equipo
- ▶ Ir a la carpeta que contiene el fichero de copia de seguridad
- ▶ Seleccionar fichero de copia de seguridad
- ▶ Pulsar **Selección**
- ▶ Confirmar transferencia satisfactoria con **OK**



Al restablecer los ficheros de usuario no se realiza ningún reinicio automático. El reinicio ocurrirá cuando se restablezcan los ajustes.

"Restaurar la configuración"

- ▶ Para reiniciar el equipo con los ficheros de usuario transferidos, apagar el equipo y volver a encenderlo

### Retirar de forma segura la memoria USB



- ▶ En el menú principal, hacer clic en **Gestión de ficheros**
- ▶ Navegar hasta la lista de ubicaciones de almacenamiento
- ▶ Hacer clic en **Quitar de forma segura**
- ▶ Aparecerá el mensaje **Ahora se puede retirar el dispositivo de almacenamiento de datos.**
- ▶ Retirar la memoria USB

### 16.7.3 Restaurar la configuración

Los ajustes guardados pueden volver a cargarse en el equipo. Al hacerlo, la configuración actual del dispositivo se reemplaza.



Las opciones de software que fueron activadas en la copia de seguridad de los ajustes deben activarse antes de restablecer la los ajustes.

La restauración puede ser necesaria en los casos siguientes:

- En la puesta en marcha, los ajustes se ajustan en un dispositivo y se transmiten a todos los demás dispositivos idénticos  
**Información adicional:** "Pasos individuales para la puesta en marcha", Página 92
- Tras la restauración, los ajustes se vuelven a copiar en el dispositivo  
**Información adicional:** "Cancelar todos los ajustes", Página 304



- ▶ En el menú principal, pulsar **Ajustes**
- ▶ Llamar consecutivamente:
  - **Servicio técnico**
  - **Guardar la configuración y restaurar**
  - **Restaurar la configuración**
- ▶ Pulsar **Restauración completa**
- ▶ En caso necesario, insertar una memoria USB (formato FAT32) en una interfaz USB en el equipo
- ▶ Ir a la carpeta que contiene el fichero de copia de seguridad
- ▶ Seleccionar fichero de copia de seguridad
- ▶ Pulsar **Selección**
- ▶ Confirmar transferencia satisfactoria con **OK**
- > El sistema se para
- ▶ Para arrancar de nuevo el dispositivo con los datos de la configuración transmitidos, desconectarlo y volverlo a conectar

#### Retirar de forma segura la memoria USB



- ▶ En el menú principal, hacer clic en **Gestión de ficheros**
- ▶ Navegar hasta la lista de ubicaciones de almacenamiento
- ▶ Hacer clic en **Quitar de forma segura**
- > Aparecerá el mensaje **Ahora se puede retirar el dispositivo de almacenamiento de datos.**
- ▶ Retirar la memoria USB

## 16.8 Cancelar todos los ajustes

Si es necesario, los ajustes del dispositivo pueden restablecerse a los ajustes básicos. Las opciones de software se desactivan y, a continuación, deben activarse de nuevo con la clave de licencia correspondiente.



- ▶ En el menú principal, pulsar **Ajustes**
- ▶ Pulsar **Servicio técnico**
- ▶ Consecutivamente se abren:
  - **Cancelación**
  - **Cancelar todos los ajustes**
- ▶ Introducir contraseña
- ▶ Confirmar la introducción con **RET**
- ▶ Para visualizar la contraseña en texto de lenguaje conversacional, activar **Visualizar contraseña**
- ▶ Para confirmar la acción, pulsar **OK**
- ▶ Para confirmar la reposición, pulsar **OK**
- ▶ Para confirmar la parada del dispositivo, pulsar **OK**
- > El aparato se parará
- > Todos los ajustes se restauran
- > Para arrancar de nuevo el dispositivo, desconectarlo y volverlo a conectar

## 16.9 Reseteo al ajuste básico

Si es necesario, los ajustes del dispositivo pueden restablecerse a los ajustes básicos y los ficheros del usuario pueden eliminarse del almacenamiento del equipo. Las opciones de software se desactivan y, a continuación, deben activarse de nuevo con la clave de licencia correspondiente.



- ▶ En el menú principal, pulsar **Ajustes**
- ▶ Pulsar **Servicio técnico**
- ▶ Consecutivamente se abren:
  - **Cancelación**
  - **Reseteo al ajuste básico**
- ▶ Introducir contraseña
- ▶ Confirmar la introducción con **RET**
- ▶ Para visualizar la contraseña en texto de lenguaje conversacional, activar **Visualizar contraseña**
- ▶ Para confirmar la acción, pulsar **OK**
- ▶ Para confirmar la reposición, pulsar **OK**
- ▶ Para confirmar la parada del dispositivo, pulsar **OK**
- > El aparato se parará
- > Se restablecerán todos los ajustes y se borrarán todos los ficheros de usuario
- > Para arrancar de nuevo el dispositivo, desconectarlo y volverlo a conectar



# 17

**¿Qué hacer si....?**

## 17.1 Resumen

Este capítulo describe las causas de los problemas de funcionamiento del equipo y las medidas para subsanar estos problemas de funcionamiento.



Antes de proceder a la ejecución de las actividades que se describen a continuación, es imprescindible haber leído y comprendido el capítulo "Funcionamiento general".

**Información adicional:** "Funcionamiento general", Página 57

## 17.2 Fallo del sistema o apagón

Los datos del sistema operativo pueden sufrir daños en los siguientes casos:

- Fallo del sistema o apagón
- Desconectar el dispositivo sin salir del sistema operativo

En caso de firmware dañado, el equipo iniciará un Recovery System que mostrará en la pantalla unas breves instrucciones.

Durante una restauración, el Recovery System sobrescribirá el firmware dañado con un nuevo firmware que estará previamente guardado en una memoria USB. Con este proceso se perderán los ajustes del equipo.

### 17.2.1 Restaurar el firmware

- ▶ Crear la carpeta "heidenhain" en un ordenador o en una memoria USB (formato FAT32)
- ▶ En la carpeta "heidenhain", crear la carpeta "update"
- ▶ Copiar el nuevo firmware en la carpeta "update"
- ▶ Cambiar la denominación del Firmware a "recovery.dro"
- ▶ Desconexión del equipo
- ▶ Insertar una memoria USB en el dispositivo
- ▶ Conexión del equipo
- > El equipo iniciará el Recovery System
- > El almacenamiento de datos USB se detecta automáticamente
- > El firmware se instalará automáticamente
- > Tras haberse realizado con éxito la actualización, se cambiará automáticamente la denominación del firmware a "recovery.dro.[yyyy.mm.dd.hh.mm]"
- ▶ Tras finalizar la instalación, el dispositivo se reiniciará
- > El dispositivo se inicia con el ajuste básico

### 17.2.2 Restaurar la configuración

La nueva instalación del firmware restablecerá el equipo a los ajustes básicos. De este modo, los ajustes, incluidos los valores de corrección de errores y las opciones de software activas, se eliminarán.

Para restaurar los ajustes, debe o bien realizar ajustes nuevos en el equipo o restaurar unos ajustes previamente respaldados en el equipo.

**i** Las opciones de software que fueron activadas en la copia de seguridad de los ajustes deben activarse en el equipo antes de restablecer la los ajustes.

- ▶ Activar Opciones de software

**Información adicional:** "Activar Opciones de software", Página 94

- ▶ Restablecer ajustes

**Información adicional:** "Restaurar la configuración", Página 303

## 17.3 Interferencias

En caso de trastornos o mermas durante el funcionamiento, que no estén incluidos en la tabla "subsanción de trastornos", consultar la documentación del fabricante de la máquina o contactar con una delegación del servicio técnico de HEIDENHAIN.

### 17.3.1 Subsanción de trastornos

**i** Los pasos siguientes para subsanar fallos únicamente podrán ser ejecutados por el personal citado en la tabla.  
**Información adicional:** "Cualificación del personal", Página 29

Error	Fuente de error	Eliminación de errores	Personal
Después del encendido, el LED de estado permanece apagado	No hay tensión de alimentación	▶ Comprobar el cable de red	Electricista especializado
	Funcionamiento incorrecto del equipo	▶ Contactar con la delegación de servicio técnico de HEIDENHAIN	Personal especializado
Al arrancar el equipo aparece una pantalla azul	Error de firmware en el arranque	▶ Cuando aparece por primera vez, apagar y volver a encender el equipo ▶ Si aparece varias veces, contactar con la delegación de servicio técnico de HEIDENHAIN	Personal especializado
Tras arrancar el equipo no se detectan introducciones de datos en la Touchscreen	Error en la Inicialización del hardware	▶ Desconectar y volver a conectar el equipo	Personal especializado

<b>Error</b>	<b>Fuente de error</b>	<b>Eliminación de errores</b>	<b>Personal</b>
Los ejes no cuentan a pesar del movimiento del sistema de medida	Conexión defectuosa del sistema de medición	<ul style="list-style-type: none"> <li>▶ Corregir la conexión</li> <li>▶ Contactar con una delegación del servicio técnico del fabricante del sistema de medida</li> </ul>	Personal especializado
Los ejes cuentan incorrectamente	Ajustes erróneos del sistema de medida	<ul style="list-style-type: none"> <li>▶ Comprobar los ajustes del sistema de medida Página 102</li> </ul>	Personal especializado
Error del cabezal	Ajuste erróneo del eje del cabezal	<ul style="list-style-type: none"> <li>▶ Comprobar los ajustes del eje del cabezal Página 270</li> </ul>	Personal cualificado, posiblemente el fabricante
	Periféricos externos	<ul style="list-style-type: none"> <li>▶ Realizar una búsqueda de errores sistemática</li> </ul>	Personal cualificado, posiblemente el fabricante
La conexión a la red no es posible	Conexión defectuosa	<ul style="list-style-type: none"> <li>▶ Comprobar el cable de conexión y la conexión correcta en X116</li> </ul>	Personal especializado
	Ajuste errónea de la red	<ul style="list-style-type: none"> <li>▶ Comprobar los ajustes de la red Página 140</li> </ul>	Personal especializado
La memoria masiva USB conectada no se reconoce	Conexión USB defectuosa	<ul style="list-style-type: none"> <li>▶ Comprobar la correcta posición del almacenamiento de datos USB en la conexión</li> <li>▶ Utilizar otra conexión USB</li> </ul>	Personal especializado
	El tipo o el formateado del almacenamiento de datos USB no es compatible	<ul style="list-style-type: none"> <li>▶ Utilizar otro almacenamiento de datos USB</li> <li>▶ Formatear la memoria USB a FAT32</li> </ul>	Personal especializado
El equipo arranca en el modo de restablecimiento (únicamente modo texto)	Error de firmware en el arranque	<ul style="list-style-type: none"> <li>▶ Cuando aparece por primera vez, apagar y volver a encender el equipo</li> <li>▶ Si aparece varias veces, contactar con la delegación de servicio técnico de HEIDENHAIN</li> </ul>	Personal especializado
El inicio de sesión del usuario no es posible	No hay contraseña	<ul style="list-style-type: none"> <li>▶ Como usuario con nivel de autorización superior, resetear la contraseña Página 136</li> <li>▶ Para restablecer la contraseña OEM, ponerse en contacto con la delegación de servicio técnico de HEIDENHAIN</li> </ul>	Personal especializado

# 18

**Desmontaje y  
eliminación**

## 18.1 Resumen

Este capítulo contiene instrucciones y especificaciones medioambientales que debe tener en cuenta para un correcto desmontaje y eliminación del equipo.

## 18.2 Desmontaje



El desmontaje del equipo únicamente lo podrá realizar personal especializado.

**Información adicional:** "Cualificación del personal", Página 29

En función de la periferia conectada, para el desmontaje puede ser necesario contar con un electricista especializado.

Deben observarse también las Instrucciones de seguridad que se indican para el montaje y la instalación de los componentes afectados.

### Suprimir dispositivo

Desmontar el dispositivo según la secuencia de instalación y montaje a la inversa.

**Información adicional:** "Instalación", Página 45

**Información adicional:** "Montaje", Página 39

## 18.3 Eliminación

### INDICACIÓN

#### ¡Eliminación incorrecta del equipo!

Si el equipo se elimina incorrectamente, pueden ocasionarse daños medioambientales.

- ▶ No eliminar la chatarra eléctrica y los componentes electrónicos con la basura doméstica.
- ▶ Eliminar la batería de memoria integrada de forma independiente al equipo
- ▶ Enviar el equipo y la batería de memoria al reciclaje siguiendo la normativa local sobre eliminación de desechos



- ▶ Para cuestiones relativas a la eliminación del dispositivo, contactar con una delegación del servicio técnico de HEIDENHAIN

# 19

**Características  
técnicas**

## 19.1 Resumen

Este capítulo contiene un resumen de los datos del equipo y dibujos con las medidas del equipo y de los acoplamientos.

## 19.2 Datos del equipo

### Equipo

Carcasa	Carcasa de aluminio fundido
Medidas de la carcasa	200 mm x 169 mm x 41 mm En aparatos con ID 1089179-xx: 200 mm x 169 mm x 47 mm
Tipo de sujeción, Medidas de la conexión	Patrón del orificio de fijación 50 mm x 50 mm

### Visualización

Monitor	<ul style="list-style-type: none"> <li>■ LCD Widescreen (15:9) Monitor a color 17,8 cm (7")</li> <li>■ 800 x 480 píxeles</li> </ul>
Paso de visualización	ajustable, mín. 0,00001 mm
Interfaz de usuario	Interfaz de usuario (GUI) con pantalla táctil

### Características eléctricas

Tensión de alimentación	<ul style="list-style-type: none"> <li>■ AC 100 V... 240 V (<math>\pm 10</math> %)</li> <li>■ 50 Hz ... 60 Hz (<math>\pm 5</math> %)</li> <li>■ máx. potencia de entrada 38 W</li> </ul>
Batería de memoria	Batería de litio tipo CR2032, 3,0 V
Categoría de sobretensión	II
Número de entradas del sistema de medición	3
Interfaces de los sistemas de medida	<ul style="list-style-type: none"> <li>■ 1 V<sub>PP</sub>: corriente máxima 300 mA, frecuencia de entrada máx. 400 kHz</li> <li>■ 11 <math>\mu</math>A<sub>PP</sub>: corriente máxima 300 mA, frecuencia de entrada máx. 150 kHz</li> <li>■ EnDat 2.2: corriente máxima 300 mA</li> </ul>
Interpolación para 1 V <sub>PP</sub>	4.096 veces
Conexión de palpador digital	<ul style="list-style-type: none"> <li>■ Tensión de alimentación 5 VCC o 12 VCC</li> <li>■ Salidas de conmutación de 5 V o libres de tensión</li> <li>■ 4 entradas digitales TTL DC 0 V ... +5 V low-activo</li> <li>■ 1 salida digital TTL DC 0 V ... +5 V carga máxima 1 k<math>\Omega</math></li> <li>■ Longitud máxima del cable con cable de HEIDENHAIN de 30 m</li> </ul>



### Características eléctricas

Entradas digitales	En aparatos con ID 1089179-xx:		
	Nivel	Rango de tensión	Rango de corriente
	High	11 V... 30 V	2,1 mA ... 6,0 mA
	Low	3 VCC... 2,2 V	0,43 mA
Salidas digitales	En aparatos con ID 1089179-xx: Rango de tensión 24 VCC (20,4 V) 28,8 V Tensión de salida máx. 150 mA por canal		
Salidas de relé	En aparatos con ID 1089179-xx: <ul style="list-style-type: none"> <li>■ Máx. tensión de maniobra 30 Vca / 30 Vcc</li> <li>■ máx. intensidad de maniobra 0,5 A</li> <li>■ máx. potencia de maniobra 15 W</li> <li>■ máx. intensidad en régimen permanente 0,5 A</li> </ul>		
Entradas analógicas	En aparatos con ID 1089179-xx: Rango de tensión -0 VCC... +5 V resistencia $100 \Omega \leq R \leq 50 \text{ k}\Omega$		
Salidas analógicas	En aparatos con ID 1089179-xx: Rango de tensión DC -10 V ... +10 V Carga máxima 1 k $\Omega$		
Salidas de tensión 5-V	En aparatos con ID 1089179-xx: Tolerancia de tensión $\pm 5 \%$ , corriente máxima 100 mA		
Interfaz de datos	<ul style="list-style-type: none"> <li>■ 1 USB 2.0 Hi-Speed (tipo A), corriente máxima 500 mA</li> <li>■ 1 Ethernet 10/100 Mb/1 Gb (RJ45)</li> </ul>		

### Entorno

Temperatura de trabajo	0 °C ... +45 °C
Temperatura de almacenamiento	-20 °C ... +70 °C
Humedad relativa del aire	10 % ... 80 % H.r. sin formación de condensación
Altura	$\leq 2000 \text{ m}$

### General

Directivas	<ul style="list-style-type: none"> <li>■ Directiva CEM 2014/30/UE</li> <li>■ Directiva sobre Baja Tensión 2014/35/EU</li> <li>■ Directiva RUSP 2011/65/EU</li> </ul>
Grado de contaminación	2
Tipo de protección EN 60529	<ul style="list-style-type: none"> <li>■ Parte frontal y partes laterales: IP65</li> <li>■ Parte posterior: IP40</li> </ul>

## General

- Peso
- 1,3 kg
  - con soporte bisagra Single-Pos: 1,35 kg
  - con pie de soporte Duo-Pos: 1,45 kg
  - con pie de soporte Multi-Pos: 1,95 kg
  - con soporte Multi-Pos: 1,65 kg
- En equipos con ID 1089179-xx
- 1,5 kg
  - con soporte bisagra Single-Pos: 1,55 kg
  - con pie de soporte Duo-Pos: 1,65 kg
  - con pie de soporte Multi-Pos: 2,15 kg
  - con soporte Multi-Pos: 1,85 kg

## 19.3 Medidas del equipo y del acoplamiento

Todas las medidas en los dibujos están representadas en mm.

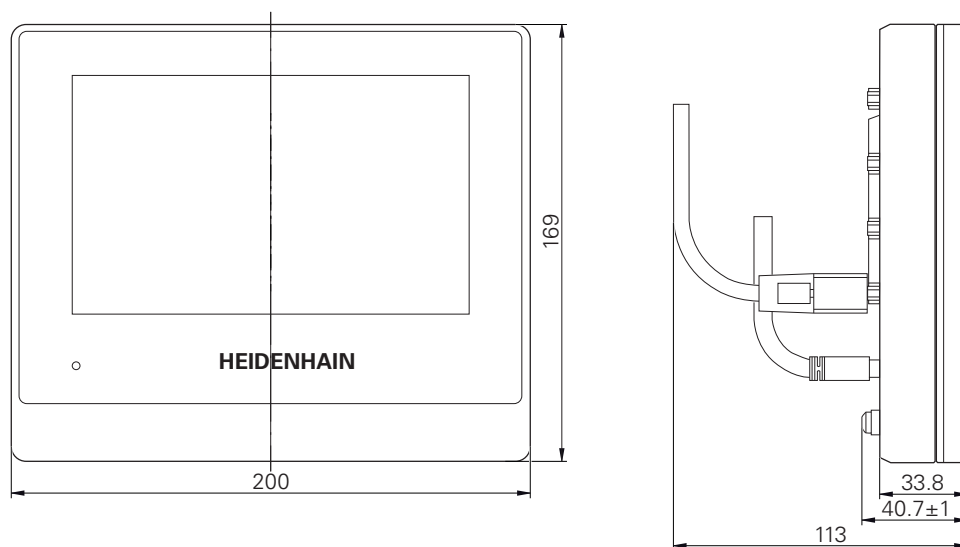


Figura 64: Mediciones de la carcasa de aparatos con ID 1089178-xx

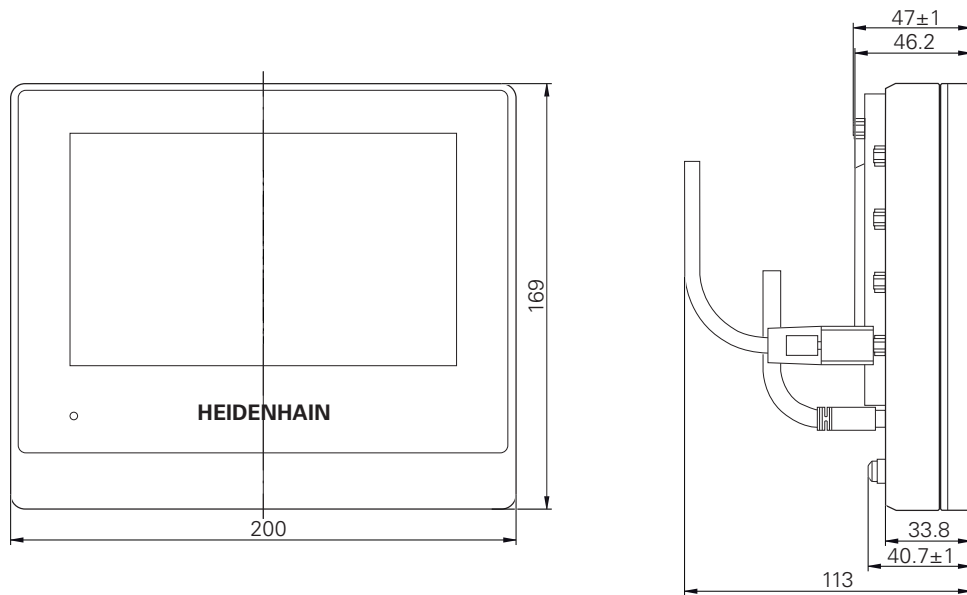


Figura 65: Mediciones de la carcasa de aparatos con ID 1089179-xx

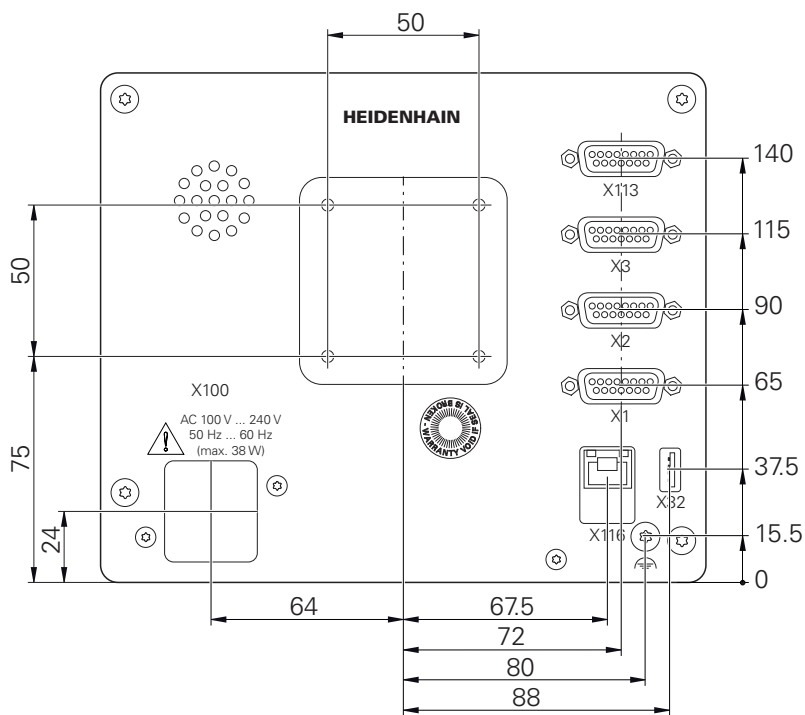


Figura 66: Cotas de la parte trasera de los equipos con ID 1089178-xx

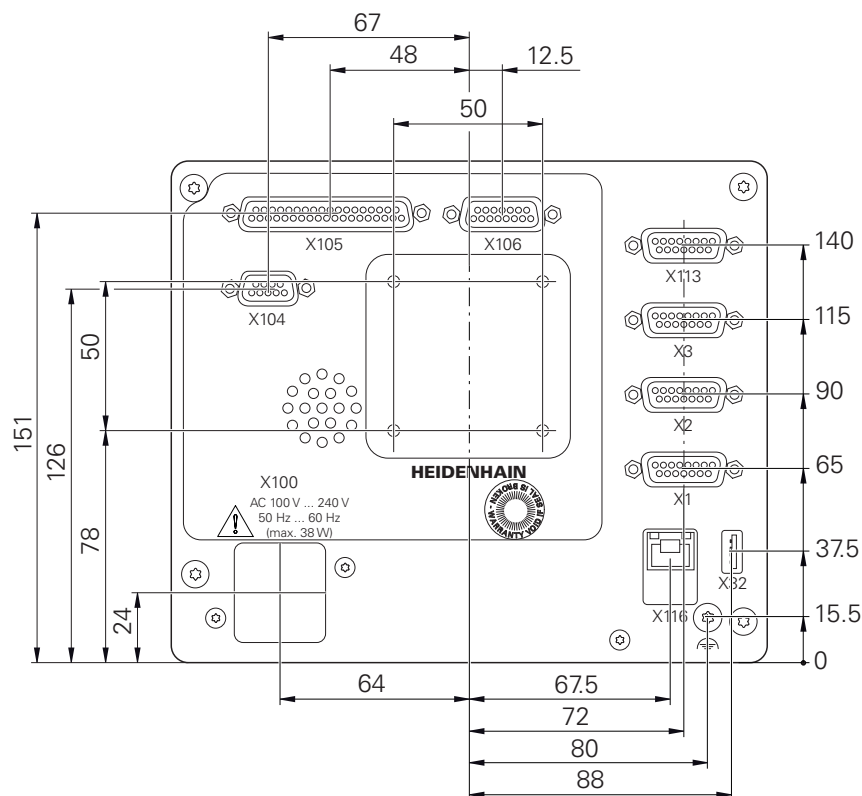


Figura 67: Mediciones de la parte trasera de aparatos con ID 1089179-xx

### 19.3.1 Medidas del equipo en soporte bisagra Single-Pos

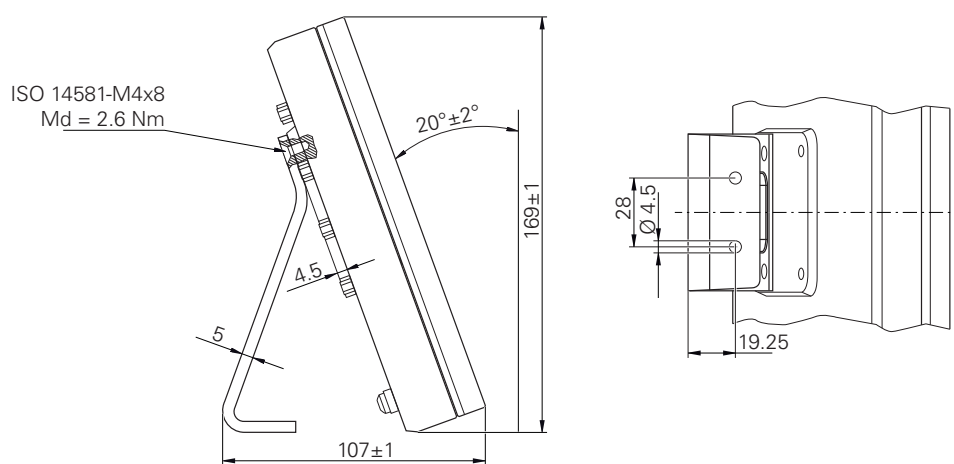


Figura 68: Medidas del equipo en soporte bisagra Single-Pos

### 19.3.2 Dimensiones del aparato con pie de soporte Duo-Pos

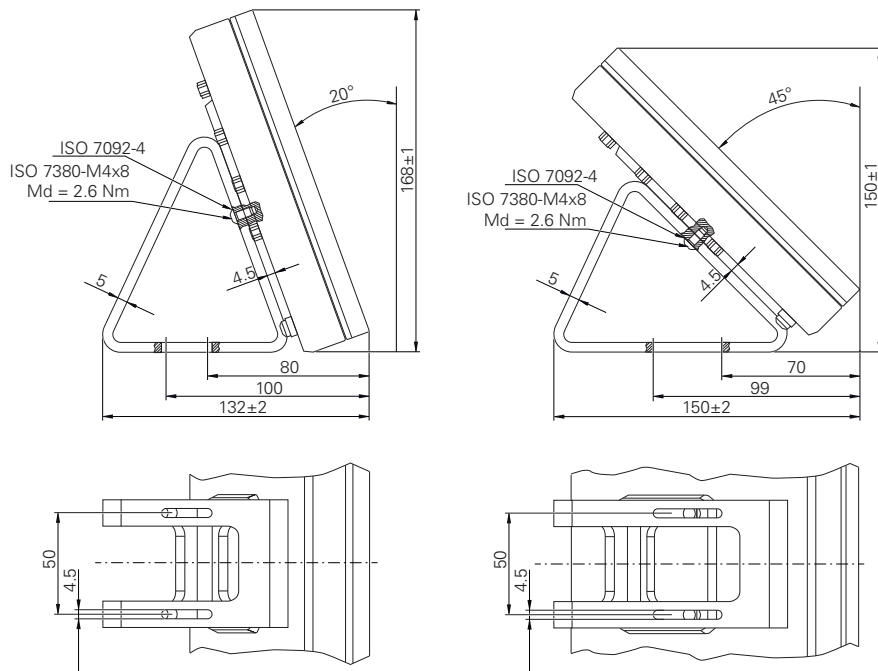


Figura 69: Dimensiones del aparato con pie de soporte Duo-Pos

### 19.3.3 Dimensiones del aparato con pie de soporte Multi-Pos

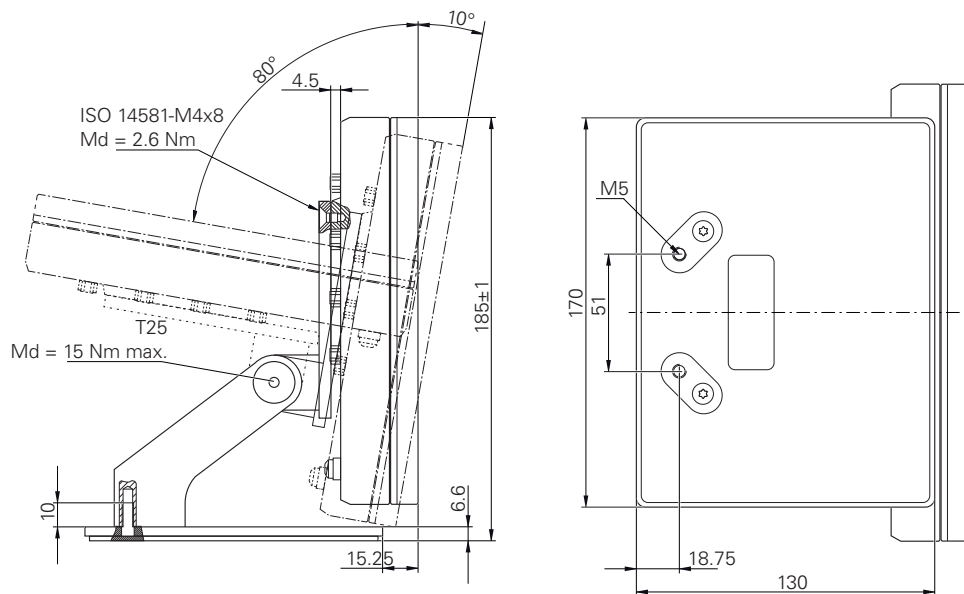


Figura 70: Dimensiones del aparato con pie de soporte Multi-Pos

### 19.3.4 Dimensiones del aparato con soporte Multi-Pos

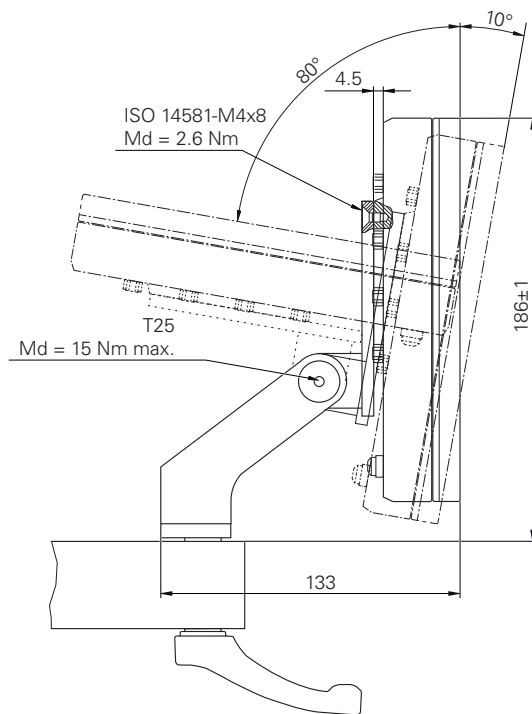


Figura 71: Dimensiones del aparato con soporte Multi-Pos

## 20 Índice

<b>A</b>	
Accesorios.....	35
Acciones con el ratón	
Arrastrar.....	59
Configurar.....	141
Hacer clic.....	58
Manejo.....	58
Mantener.....	59
Actualización de firmware.....	294
Ajustes	
Restablecer.....	303
Ajustes de red.....	140
Almacenamiento.....	37
Arrastrar.....	59
Asignación de las conexiones	
entradas de conmutación.....	52
red.....	55
sistemas de medición.....	49
tensión de alimentación.....	56
Asistente.....	88
Ayuda de programación.....	221
<b>B</b>	
Barra de estado.....	80
Adaptar el menú de acceso	
rápido.....	82
Calculadora.....	83
Cronómetro.....	83
Elementos de mando.....	81
Barra de OEM	
Configurar.....	117
barra OEM	
configurar funciones M.....	119
Elementos de mando.....	85
Funciones.....	85
visualizar logotipo del fabricante.....	117
barra OEM (Constructor de la máquina).....	84
Búsqueda de marcas de referencia	
Activar.....	112
Ejecutar tras el arranque del equipo.....	65, 91, 133, 176
<b>C</b>	
Cabezal	
Configurar entradas y salidas.....	108
Cabezal del reductor.....	108
Cablear entradas y salidas de conmutación.....	52
caracteres decimales..	97, 136, 242
Carpeta	
borrar.....	231
Carpetas	
copiar.....	230
crear.....	229
gestionar.....	229
mover.....	230
renombrar.....	230
Clave de licencia	
solicitar.....	94
Clavija de conexión a la red.....	56
Código de la licencia	
activar.....	96
Registrar.....	96
Compensación de errores	
Compensación de errores lineal.....	268
compensación de errores lineal.....	106
Compensación de errores lineal por tramos.....	268
compensación de errores lineal por tramos.....	107
métodos.....	105
Realizar.....	105
Tabla de puntos de apoyo.....	269
compensación de errores lineal (LEC).....	106
Compensación de errores lineal por tramos (SLEC).....	107
Condiciones del entorno.....	313
Conectar el sistema de palpación.....	50
Conexión	
Ordenador.....	55
Conexión a masa, 3 conductores.....	56
Conexión de los sistemas de medición.....	49
Configuración	
Puntos de referencia.....	145
Configuración básica	
Eje del cabezal.....	109
Configuraciones	
Menú.....	77
Menú de acceso rápido.....	82
Proteger.....	128, 150
Configurar	
Pantalla táctil.....	141
Teclado USB.....	142
Configurar el logotipo del fabricante.....	117
Contraseña.....	64
ajustes estándar....	64, 90, 132, 155
crear.....	137
modificar.....	92, 134, 138
Crear	
Base de datos de texto.....	123
Cualificación del personal.....	29
<b>D</b>	
Daño durante el transporte.....	36
Datos del equipo.....	312
Desconexión	
Menú.....	78
Diagnóstico	
errores y advertencias.....	299
reservas funcionales.....	298
Diagnóstico para sistema de medida con.....	267
Diagnóstico para sistemas de medida con interfaz EnDat.....	265
Dispositivo	
poner en marcha.....	92
Dispositivos de entrada	
conectar.....	55
Manejo.....	58
Distinciones de texto.....	25
Documentación	
Anexo.....	20
Descarga.....	19
OEM.....	115
Duo-Pos.....	42
<b>E</b>	
Ejecución del programa.....	72, 202
descripción breve.....	202
Ejemplo.....	170
Ejecutar la búsqueda de marcas de referencia.....	176
Eje de acoplamiento.....	111
Eje del cabezal.....	108
Ejemplo	
cajera rectangular (funcionamiento MDI).....	160
Círculo de taladros (Funcionamiento MDI).....	166
dibujo base.....	156
encaje (funcionamiento MDI).....	162
Fila de taladros (Ejecución del programa).....	170
Fila de taladros (Programación)...	168
orificio de paso (funcionamiento manual).....	159
pieza.....	154
punto de referencia (funcionamiento manual)....	158, 164
ejes.....	102
Ajustes.....	258
Electricista especializado.....	29
Elementos de mando	
Añadir.....	61
Atrás.....	62
Barra de estado.....	81
Barra OEM.....	85

Botón Mas/Menos.....	60	tipos de fichero.....	229	Funcionamiento manual.....	69
Cerrar.....	61	Gestos		funcionamiento manual.....	174
Confirmar.....	61	Arrastrar.....	59	funcionamiento MDI.....	188
Conmutador.....	61	Hacer clic.....	58	Gestión de ficheros.....	75
Conmutador de deslizaderas..	61	Manejo.....	58	Modo MDI.....	70
Deshacer.....	61	Mantener.....	59	Programación.....	212
Lista desplegable.....	61			Programación.....	73
Menú principal.....	67	<b>H</b>		Registro de usuario.....	76
Teclado en pantalla.....	60	Hacer clic.....	58	Menú principal.....	67
Elementos suministrados.....	34	HEIDENHAIN.....	99	Modo de ahorro de energía.....	62
Ensamblaje.....	40			Modo MDI	
Equipo		<b>I</b>		Menú.....	70
Apagar.....	63	ID de usuario.....	137	montaje.....	40
encender.....	62	Idioma		soporte bisagra Duo-Pos.....	42
instalación.....	46	Ajustar.....	65, 91, 133	soporte bisagra Multi-Pos.....	43
Instalar.....	135	Indicaciones para la seguridad....	24	soporte bisagra Single-Pos....	41
Errores y advertencias.....	299	Inicio de sesión de usuario.....	63	soporte Multi-Pos.....	44
Estructura de carpetas.....	229	Inicio rápido.....	154	Multi-Pos.....	43, 44
		instalación.....	46		
<b>F</b>		Instalar.....	135	<b>N</b>	
Fabricante		Instrucciones de seguridad		Niveles de engranaje	
Añadir mensajes.....	288	Aparatos periféricos.....	30	configurar.....	276
fecha y hora.....	97, 136, 242	generales.....	30	Notas de información.....	24
Feedback de Audio.....	88	Interferencias.....	307	Número clave.....	64
Fichero				<b>O</b>	
Abrir.....	232	<b>L</b>		Obligaciones del explotador.....	29
borrar.....	231	Leer el fichero de licencia.....	96	OEM	
copiar.....	231	Limpiar monitor.....	292	adaptar pantalla de inicio....	116
exportar.....	232			adaptar visualización.....	122
importar.....	233	<b>M</b>		añadir documentación.....	115
mover.....	230	Manejo		Borrar la pantalla de inicio..	280
renombrar.....	231	Asistente.....	88	definir teclado.....	122
Ficheros de usuario		Elementos de mando.....	60	Ordenador.....	55
Restablecer.....	302	Feedback de Audio.....	88		
figura de Lissajous.....	296	Gestos y acciones con el			
Frase de mecanizado		ratón.....	58		
Escalar.....	82	Manejo general.....	58		
Reflejar.....	82	Mensajes.....	86		
Funcionamiento manual.....	69	Modo de ahorro de energía....	62		
ejemplo.....	158, 159, 164	Pantalla táctil y dispositivos de			
Menú.....	69	entrada.....	58		
Funcionamiento MDI		Mantener.....	59		
Aplicar factor de escala	199, 208	Manual de instrucciones			
Ejemplo.....	166	actualizar.....	139		
ejemplo.....	160, 162	Manual de instrucciones de			
Funciones M		instalación.....	20		
configurar.....	283	Manual de instrucciones de uso.	20		
configurar.....	119, 257, 287	Medidas de seguridad.....	28		
específicas del fabricante....	114	Mensajes			
estándar.....	113	Cerrar.....	87		
resumen.....	113	Llamar.....	86		
		Mensajes de error.....	86, 122		
<b>G</b>		Borrar.....	125		
Gestionar programas.....	225	Configurar.....	125		
Gestión de ficheros		Menú			
Descripción breve.....	228	Configuraciones.....	77		
Menú.....	75	Desconexión.....	78		
		Ejecución del programa..	72, 202		



abrir.....	209, 225
añadir frases.....	222
Aplicar factor de escala	199, 208
borrar.....	226
borrar frases.....	222
cerrar.....	209, 225
controlar frases.....	205
crear.....	221
editar frases.....	226
ejecutar (paso a paso).....	205
elaborar encabezamiento de programa.....	222
guardar.....	222, 225
interrumpir ejecución.....	205
utilizar.....	204
Programación	
Descripción breve.....	212
Ejemplo.....	168
Menú.....	73
puesta en marcha.....	92
Punto de referencia	
Palpar.....	84

**R**

Realizar copia de seguridad de los ficheros de usuario.....	129, 151
Reembalaje.....	37
Registro de usuario.....	76
Reservas funcionales.....	298
Resumen de funciones nuevas y modificadas.....	18
Resumen de las conexiones.....	47

**S**

ScreenshotClient	
Información.....	127
Seleccionar aplicación.....	94
Separador decimal.....	242
Símbolos en el equipo.....	30
Single-Pos.....	41
Sistema de coordenadas	
Definir puntos de referencia	177
En programas.....	214
sistema de redondeo..	97, 136, 242
Sistemas de medida	
Configuración de parámetros de los ejes (EnDat).....	100
configurar parámetros de ejes (1 Vpp, 11 µApp).....	102
Superficie de usuario	
Menú principal.....	67

**T**

Tabla de herramientas	
Crear.....	157
Tabla de puntos de apoyo	
adaptar.....	108

crear.....	106, 107
Tabla de puntos de referencia	
Elaboración.....	145
Teclado USB.....	142
Tipos de frase.....	213

**U**

Unidad de red.....	141
Unidades.....	97, 136, 242
Configurar.....	82
Usuario.....	29
borrar.....	139
Cerrar sesión.....	64
configurar.....	138
Contraseña predeterminada..	64
crear.....	137
Iniciar sesión.....	64
Inicio de sesión de usuario.....	63
tipos de usuario.....	136

**V**

Velocidad de rotación del cabezal	
especificar.....	85
programar.....	86
Ventana de simulación.....	206
activar.....	208
Vista de contorno.....	198, 207, 224
resumen.....	208
vista detallada.....	208

## 21 Directorio de figuras

Figura 1:	Mediciones de la parte trasera del equipo.....	40
Figura 2:	Dispositivo montado en soporte bisagra Single-Pos.....	41
Figura 3:	Cableado en soporte bisagra Single-Pos.....	41
Figura 4:	Dispositivo montado en soporte bisagra Duo-Pos.....	42
Figura 5:	Cableado en soporte bisagra Duo-Pos.....	42
Figura 6:	Dispositivo montado en soporte bisagra Multi-Pos.....	43
Figura 7:	Cableado en soporte bisagra Multi-Pos.....	43
Figura 8:	Dispositivo montado en soporte Multi-Pos.....	44
Figura 9:	Cableado en soporte Multi-Pos.....	44
Figura 10:	Parte posterior en equipos con ID 1089178-xx.....	48
Figura 11:	Parte posterior del equipo en aparatos con ID 1089179-xx.....	48
Figura 12:	Teclado en pantalla.....	60
Figura 13:	Pantallas en el ajuste básico del equipo.....	66
Figura 14:	Pantalla (en funcionamiento manual).....	67
Figura 15:	Menú <b>Funcionamiento manual</b> .....	69
Figura 16:	Menú <b>Modo MDI</b> .....	70
Figura 17:	Diálogo <b>Bloque a bloque</b> .....	71
Figura 18:	Menú <b>Ejecución del programa</b> .....	72
Figura 19:	Menú <b>Programación</b> .....	73
Figura 20:	Menú <b>Programación</b> con ventana de simulación abierta.....	74
Figura 21:	Menú <b>Gestión de ficheros</b> .....	75
Figura 22:	Menú <b>Alta de usuario</b> .....	76
Figura 23:	Menú <b>Ajustes</b> .....	77
Figura 24:	Visualización de mensajes en la zona de trabajo.....	86
Figura 25:	Ayuda durante los pasos del trabajo mediante el Asistente.....	88
Figura 26:	Ejemplo –Fichero XML para base de datos de texto.....	123
Figura 27:	Pantalla de manejo de ScreenshotClient.....	127
Figura 28:	Tabla de herramientas con parámetros de herramienta.....	143
Figura 29:	Tabla de puntos de referencia con posiciones absolutas .....	145
Figura 30:	Pieza de ejemplo.....	154
Figura 31:	Pieza de ejemplo – Dibujo técnico.....	156
Figura 32:	Pieza de ejemplo – Determinar punto de referencia D1.....	158
Figura 33:	Pieza de ejemplo – Realizar orificio pasante.....	159
Figura 34:	Pieza de ejemplo – Realizar cajera rectangular.....	160
Figura 35:	Pieza de ejemplo – Realizar encaje.....	162
Figura 36:	Pieza de ejemplo – Determinar punto de referencia D2.....	164
Figura 37:	Pieza de ejemplo – Realizar círculo de taladros.....	166
Figura 38:	Pieza de ejemplo – Programar un círculo de taladros y una fila de taladros.....	168
Figura 39:	Pieza de ejemplo - Ventana de simulación.....	170
Figura 40:	Pieza de ejemplo – Realizar un círculo de taladros.....	170
Figura 41:	Menú <b>Funcionamiento manual</b> .....	175
Figura 42:	Menú <b>Modo MDI</b> .....	189
Figura 43:	Representación esquemática del bloque <b>Taladro</b> .....	191
Figura 44:	Representación esquemática de la frase Círculo de taladros.....	192

Figura 45:	Representación esquemática de la frase Fila de taladros.....	193
Figura 46:	Representación esquemática de la frase Cajera rectangular.....	194
Figura 47:	Ejemplo de frase en el modo de funcionamiento <b>MDI</b> .....	197
Figura 48:	Ventana de simulación con vista de contorno.....	198
Figura 49:	Vista <b>Rec. restante con posición</b> con ayuda de posicionamiento gráfica.....	199
Figura 50:	Ejemplo – Frase de datos MDI.....	200
Figura 51:	Ejemplo – Versión de una frase de datos MDI con factor de escala.....	200
Figura 52:	Ejemplo de programa en el modo de funcionamiento <b>Ejecución del programa</b> .....	204
Figura 53:	Ventana de simulación con vista de contorno.....	207
Figura 54:	Representación esquemática del bloque <b>Taladro</b> .....	216
Figura 55:	Representación esquemática de la frase Círculo de taladros.....	217
Figura 56:	Representación esquemática de la frase Fila de taladros.....	218
Figura 57:	Representación esquemática de la frase Cajera rectangular.....	219
Figura 58:	Ejemplo de programa en el modo de funcionamiento <b>Programación</b> .....	221
Figura 59:	Ventana de simulación con vista de contorno.....	224
Figura 60:	Menú <b>Gestión de ficheros</b> .....	228
Figura 61:	Menú <b>Gestión de ficheros</b> con imagen de vista previa e información del fichero.....	232
Figura 62:	Desviación del sistema de coordenadas rectangular respecto a los ejes de la máquina.....	253
Figura 63:	Ejemplo de reservas funcionales de un palpador digital.....	298
Figura 64:	Mediciones de la carcasa de aparatos con ID 1089178-xx.....	314
Figura 65:	Mediciones de la carcasa de aparatos con ID 1089179-xx.....	315
Figura 66:	Cotas de la parte trasera de los equipos con ID 1089178-xx.....	315
Figura 67:	Mediciones de la parte trasera de aparatos con ID 1089179-xx.....	316
Figura 68:	Medidas del equipo en soporte bisagra Single-Pos.....	316
Figura 69:	Dimensiones del aparato con pie de soporte Duo-Pos.....	317
Figura 70:	Dimensiones del aparato con pie de soporte Multi-Pos.....	317
Figura 71:	Dimensiones del aparato con soporte Multi-Pos.....	318

# HEIDENHAIN

---

## DR. JOHANNES HEIDENHAIN GmbH

Dr.-Johannes-Heidenhain-Straße 5

**83301 Traunreut, Germany**

☎ +49 8669 31-0

FAX +49 8669 32-5061

E-mail: [info@heidenhain.de](mailto:info@heidenhain.de)

---

**Technical support** FAX +49 8669 32-1000

**Measuring systems** ☎ +49 8669 31-3104

E-mail: [service.ms-support@heidenhain.de](mailto:service.ms-support@heidenhain.de)

**NC support** ☎ +49 8669 31-3101

E-mail: [service.nc-support@heidenhain.de](mailto:service.nc-support@heidenhain.de)

**NC programming** ☎ +49 8669 31-3103

E-mail: [service.nc-pgm@heidenhain.de](mailto:service.nc-pgm@heidenhain.de)

**PLC programming** ☎ +49 8669 31-3102

E-mail: [service.plc@heidenhain.de](mailto:service.plc@heidenhain.de)

**APP programming** ☎ +49 8669 31-3106

E-mail: [service.app@heidenhain.de](mailto:service.app@heidenhain.de)

---

[www.heidenhain.de](http://www.heidenhain.de)

