



ND 7000

Bedieningshandleiding
Frezen

Digitale uitlezing

Inhoudsopgave

1	Basisprincipes.....	17
2	Veiligheid.....	27
3	Transport en opslag.....	33
4	Montage.....	39
5	Installatie.....	45
6	Algemene bediening.....	57
7	Inbedrijfstelling.....	89
8	Instellen.....	131
9	Snelstart.....	153
10	Handbediening.....	173
11	MDI-werkstand.....	187
12	Programma-afloop (software-optie).....	201
13	Programmering (software-optie).....	209
14	Bestandsbeheer.....	225
15	Instellingen.....	233
16	Service en onderhoud.....	285
17	Wat te doen, als	299
18	Demontage en afvoer.....	303
19	Technische gegevens.....	305
20	Index.....	313
21	Afbeeldingenregister.....	316

1	Basisprincipes.....	17
1.1	Overzicht.....	18
1.2	Informatie over het product.....	18
1.3	Overzicht van nieuwe en gewijzigde functies.....	18
1.4	Demo-software voor het product.....	18
1.5	Documentatie bij het product.....	19
1.5.1	Geldigheid van de documentatie.....	19
1.5.2	Aanwijzingen voor het lezen van de documentatie.....	20
1.5.3	Bewaren en doorgeven van de documentatie.....	21
1.6	Over deze handleiding.....	21
1.6.1	Type document.....	21
1.6.2	Doelgroepen van de handleiding.....	21
1.6.3	Doelgroepen volgens gebruikerstypen.....	22
1.6.4	Inhoud van de hoofdstukken.....	22
1.6.5	Gebruikte aanwijzingen.....	24
1.6.6	Tekstaccentueringen.....	25
2	Veiligheid.....	27
2.1	Overzicht.....	28
2.2	Algemene veiligheidsvoorzieningen.....	28
2.3	Gebruik volgens de voorschriften.....	28
2.4	Gebruik in strijd met de voorschriften.....	28
2.5	Kwalificatie van het personeel.....	29
2.6	Verplichtingen van de exploitant.....	29
2.7	Algemene veiligheidsinstructies.....	30
2.7.1	Symbolen op het apparaat.....	30
2.7.2	Veiligheidsaanwijzingen met betrekking tot het elektrische systeem.....	31

3	Transport en opslag.....	33
3.1	Overzicht.....	34
3.2	Apparaat uitpakken.....	34
3.3	Leveringsomvang en toebehoren.....	34
3.3.1	Leveringsomvang.....	34
3.3.2	Toebehoren.....	35
3.4	In geval van transportschade.....	36
3.5	Herverpakking en opslag.....	36
3.5.1	Apparaat verpakken.....	36
3.5.2	Apparaat opslaan.....	37
4	Montage.....	39
4.1	Overzicht.....	40
4.2	Montage van het apparaat.....	40
4.2.1	Montage op steunvoet.....	41
4.2.2	Montage op steunvoet Duo-Pos.....	42
4.2.3	Montage op steunvoet Multi-Pos.....	43
4.2.4	Montage op houder Multi-Pos.....	44
5	Installatie.....	45
5.1	Overzicht.....	46
5.2	Algemene aanwijzingen.....	46
5.3	Apparaatoverzicht.....	47
5.4	Meetsystemen aansluiten.....	49
5.5	Tastsystemen aansluiten.....	50
5.6	Schakelingen en -uitgangen bekabelen.....	52
5.7	Invoerapparaten aansluiten.....	55
5.8	Netwerk-randapparatuur aansluiten.....	55
5.9	Netspanning aansluiten.....	56

6	Algemene bediening.....	57
6.1	Overzicht.....	58
6.2	Bediening met touchscreen en invoerapparaten.....	58
6.2.1	Touchscreen en invoerapparaten.....	58
6.2.2	Gebaren en muisacties.....	58
6.3	Algemene bedieningselementen en functies.....	60
6.4	ND 7000 Inschakelen en uitschakelen.....	62
6.4.1	ND 7000 Inschakelen.....	62
6.4.2	Energiebesparingsmodus activeren en deactiveren.....	62
6.4.3	ND 7000 uitschakelen.....	63
6.5	Gebruiker aan- en afmelden.....	63
6.5.1	Gebruiker aanmelden.....	64
6.5.2	Gebruiker afmelden.....	64
6.6	Taal instellen.....	65
6.7	Zoeken naar referentiemerken na het starten uitvoeren.....	65
6.8	Gebruikersinterface.....	65
6.8.1	Gebruikersinterface na het inschakelen.....	66
6.8.2	Hoofdmenu van de gebruikersinterface.....	67
6.8.3	Menu Handbediening.....	69
6.8.4	Menu MDI-werkstand.....	70
6.8.5	Menu Programma-afloop (software-optie).....	72
6.8.6	Menu Programmering (software-optie).....	73
6.8.7	Menu Bestandsbeheer.....	75
6.8.8	Menu Gebruikersaanmelding.....	76
6.8.9	Menu Instellingen.....	77
6.8.10	Menu Uitschakelen.....	78
6.9	Digitale uitlezing.....	78
6.9.1	Bedieningselementen van de digitale uitlezing.....	78
6.9.2	Functies van de digitale uitlezing.....	79
6.10	Statusbalk.....	80
6.10.1	Bedieningselementen van de statusbalk.....	81
6.10.2	Instellingen in het snelmenu aanpassen.....	82
6.10.3	Stopwatch.....	83

6.10.4	Rekenmachine.....	83
6.10.5	Additionele functies in handbediening.....	84
6.11	OEM-balk.....	84
6.11.1	Bedieningselementen in het OEM-menu.....	85
6.11.2	Functies van het OEM-menu oproepen.....	85
6.12	Meldingen en audio-feedback.....	86
6.12.1	Meldingen.....	86
6.12.2	Wizard.....	87
6.12.3	Audio-feedback.....	88

7	Inbedrijfstelling.....	89
7.1	Overzicht.....	90
7.2	Voorafgaand aan de inbedrijfstelling aanmelden.....	90
7.2.1	Gebruiker aanmelden.....	90
7.2.2	Zoeken naar referentiemerken na het starten uitvoeren.....	91
7.2.3	Taal instellen.....	91
7.2.4	Wachtwoord wijzigen.....	92
7.3	Afzonderlijke stappen voor de inbedrijfstelling.....	92
7.4	Toepassing selecteren.....	94
7.5	Basisinstellingen.....	94
7.5.1	Software-opties activeren.....	94
7.5.2	Datum en tijd instellen.....	97
7.5.3	Eenheden instellen.....	97
7.6	Taststelsysteem configureren.....	98
7.7	Assen configureren.....	98
7.7.1	Overzicht van vaak toegepaste meetsystemen.....	99
7.7.2	Assen configureren voor meetsystemen met EnDat-interface.....	100
7.7.3	Assen configureren voor meetsystemen met 1 V _{pp} - of 11 μA _{pp} -interface.....	102
7.7.4	Foutcompensatie uitvoeren.....	105
7.7.5	Spilas configureren.....	108
7.7.6	Assen koppelen.....	111
7.7.7	Zoeken naar referentiemerken inschakelen.....	112
7.8	M-functies configureren.....	113
7.8.1	Standaard-M-functies.....	113
7.8.2	Fabrikantspecifieke M-functies.....	114
7.9	OEM-gedeelte.....	114
7.9.1	Documentatie toevoegen.....	115
7.9.2	Startscherm toevoegen.....	116
7.9.3	OEM-menu configureren.....	117
7.9.4	Weergave aanpassen.....	122
7.9.5	Foutmeldingen aanpassen.....	122
7.9.6	Back-up maken van OEM-instellingen en terugzetten.....	126
7.9.7	Apparaat voor schermafbeeldingen configureren.....	127
7.10	Gegevens opslaan.....	128
7.10.1	Back-up maken van configuratie.....	128
7.10.2	Gebruikersbestanden opslaan.....	129

8	Instellen.....	131
8.1	Overzicht.....	132
8.2	Aanmelden voor het instellen.....	132
8.2.1	Gebruiker aanmelden.....	132
8.2.2	Zoeken naar referentiemerken na het starten uitvoeren.....	133
8.2.3	Taal instellen.....	133
8.2.4	Wachtwoord wijzigen.....	134
8.3	Afzonderlijke stappen voor het instellen.....	135
8.3.1	Basisinstellingen.....	135
8.3.2	Bewerkingsprocessen voorbereiden.....	144
8.4	Back-up maken van configuratie.....	151
8.5	Gebruikersbestanden opslaan.....	152

9	Snelstart.....	153
9.1	Overzicht.....	154
9.2	Voor de snelstart aanmelden.....	155
9.3	Voorwaarden.....	156
9.4	Referentiepunt bepalen (handbediening).....	158
9.5	Doorlopend gat maken (handbediening).....	159
9.5.1	Doorlopend gat voorboren.....	159
9.5.2	Doorlopend gat uitboren.....	160
9.6	Rechthoekige kamer maken (MDI-werkstand).....	160
9.6.1	Rechthoekige kamer definiëren.....	161
9.6.2	Rechthoekige kamer frezen.....	162
9.7	Passing maken (MDI-werkstand).....	162
9.7.1	Passing definiëren.....	163
9.7.2	Passing ruimen.....	163
9.8	Referentiepunt bepalen (handbediening).....	164
9.9	Gatencirkel maken (MDI-werkstand).....	165
9.9.1	Gatencirkel definiëren.....	166
9.9.2	Gatencirkel boren.....	166
9.10	Gatenreeks programmeren (programmering).....	167
9.10.1	Programmakop maken.....	167
9.10.2	Gereedschap programmeren.....	168
9.10.3	Gatenreeks programmeren.....	168
9.10.4	Programma-afloop simuleren.....	169
9.11	Gatenreeks maken (programma-afloop).....	170
9.11.1	Programma openen.....	170
9.11.2	Programma uitvoeren.....	171

10 Handbediening.....	173
10.1 Overzicht.....	174
10.2 Zoeken naar referentiemerken uitvoeren.....	176
10.3 Referentiepunten definiëren.....	177
10.3.1 Functies voor het tasten van referentiepunten.....	178
10.3.2 Referentiepunten tasten of aanraken.....	179
10.3.3 Voorbeeld 1: referentiepunt op een hoek vastleggen.....	180
10.3.4 Voorbeeld 2: referentiepunt in het midden aan een kant vastleggen.....	181
10.3.5 Voorbeeld 3: referentiepunt als cirkelmiddelpunt vastleggen.....	182
10.3.6 Voorbeeld 4: referentiepunt in het midden van het werkstuk vastleggen.....	183
10.3.7 Positie als referentiepunt vastleggen.....	184
10.4 Gereedschappen aanmaken.....	185
10.5 Gereedschap selecteren.....	186
11 MDI-werkstand.....	187
11.1 Overzicht.....	188
11.2 Regeltypen.....	190
11.2.1 Positioneringen.....	190
11.2.2 Bewerkingspatroon.....	191
11.3 Regels uitvoeren.....	196
11.4 Simulatievenster gebruiken.....	197
11.4.1 Weergave als contouraanzicht.....	198
11.5 Met de positioneringshulp werken.....	199
11.6 Schaalfactor toepassen.....	199

12 Programma-afloop (software-optie)	201
12.1 Overzicht	202
12.2 Programma gebruiken	203
12.2.1 Programma uitvoeren.....	204
12.2.2 Programmaregels aansturen.....	204
12.2.3 Afwerking afbreken.....	205
12.2.4 Simulatievenster gebruiken.....	205
12.2.5 Schaalfactor toepassen.....	207
12.2.6 Spiltoerental instellen.....	208
12.3 Programma's beheren	208
12.3.1 Programma openen.....	208
12.3.2 Programma sluiten.....	208
13 Programmering (software-optie)	209
13.1 Overzicht	210
13.2 Regeltypen	211
13.2.1 Positioneringen.....	212
13.2.2 Coördinatensystemen.....	212
13.2.3 Machinefuncties.....	213
13.2.4 Bewerkingspatroon.....	213
13.3 Programma maken	219
13.3.1 Programmeerondersteuning.....	219
13.3.2 Programmakop maken.....	220
13.3.3 Regels toevoegen.....	220
13.3.4 Regels wissen.....	220
13.3.5 Programma opslaan.....	220
13.4 Simulatievenster gebruiken	221
13.4.1 Weergave als contouraanzicht.....	222
13.4.2 Simulatievenster activeren.....	222
13.4.3 Programma controleren in het simulatievenster.....	223
13.5 Programma's beheren	223
13.5.1 Programma openen.....	223
13.5.2 Programma sluiten.....	223
13.5.3 Programma opslaan.....	223
13.5.4 Programma opslaan met een nieuwe naam.....	224
13.5.5 Programma automatisch opslaan.....	224
13.5.6 Programma wissen.....	224
13.6 Programmaregels bewerken	224

14 Bestandsbeheer.....	225
14.1 Overzicht.....	226
14.2 Bestandstypen.....	227
14.3 Mappen en bestanden beheren.....	227
14.4 Bestanden bekijken.....	230
14.5 Bestanden exporteren.....	231
14.6 Bestanden importeren.....	232

15 Instellingen.....	233
15.1 Overzicht.....	234
15.2 Algemeen.....	235
15.2.1 Apparaatinformatie.....	235
15.2.2 Beeldscherm en touchscreen.....	235
15.2.3 Weergave.....	236
15.2.4 Simulatievenster.....	237
15.2.5 Invoerapparaten.....	238
15.2.6 Geluiden.....	239
15.2.7 Printer.....	239
15.2.8 Datum en tijd.....	240
15.2.9 Eenheden.....	240
15.2.10 Auteursrechten.....	241
15.2.11 Service-aanwijzingen.....	242
15.2.12 Documentatie.....	242
15.3 Sensoren.....	243
15.3.1 Tastsysteem.....	243
15.4 Interfaces.....	244
15.4.1 Netwerk.....	244
15.4.2 Netstation.....	245
15.4.3 USB.....	246
15.4.4 Assen (schakelfuncties).....	246
15.4.5 Positie-afhankelijke schakelfuncties.....	246
15.5 Gebruiker.....	248
15.5.1 OEM.....	248
15.5.2 Setup.....	249
15.5.3 Operator.....	250
15.5.4 Gebruiker toevoegen.....	250
15.6 Assen.....	251
15.6.1 Basisprincipes voor de configuratie van de assen.....	251
15.6.2 Referentiemerken.....	252
15.6.3 Informatie.....	253
15.6.4 Schakelfuncties.....	253
15.6.5 Ingangen (Schakelfuncties).....	254
15.6.6 Uitgangen (Schakelfuncties).....	254
15.6.7 M-functies toevoegen.....	255
15.6.8 M-functies configureren.....	255
15.6.9 <Asnaam> (instellingen van de as).....	256
15.6.10 Encoder.....	258
15.6.11 Referentiemerken (Encoder).....	261
15.6.12 Referentiepuntverschuiving.....	262

15.6.13	Diagnose voor meetsystemen met interface EnDat.....	262
15.6.14	Diagnose voor meetapparatuur met 1 $V_{SS}/11 \mu A_{SS}$	264
15.6.15	Lineaire foutcompensatie (LEC).....	265
15.6.16	Stapsgewijze lineaire foutcompensatie (SLEC).....	265
15.6.17	Steunpunttabel maken.....	266
15.6.18	Spilas S.....	266
15.6.19	Uitgangen (S).....	268
15.6.20	Ingangen (S).....	269
15.6.21	Bewegingscommando's van digitale ingang (S).....	269
15.6.22	Digitale vrijgave-ingangen (S).....	270
15.6.23	Toerentalweergave via analoge ingang (S).....	271
15.6.24	Stand instelling spil/toerenbereik toevoegen.....	271
15.6.25	Stand instelling spil/toerenbereik.....	272

15.7 Service..... 273

15.7.1	Firmware-informatie.....	273
15.7.2	Back-up maken van configuratie en terugzetten.....	274
15.7.3	Firmware-update.....	275
15.7.4	Terugzetten.....	275
15.7.5	OEM-gedeelte.....	276
15.7.6	Startscherm.....	276
15.7.7	OEM-menu.....	277
15.7.8	OEM-Menuopties toevoegen.....	277
15.7.9	OEM-balkitem Logo.....	278
15.7.10	OEM-balkitem Spiltoerental.....	278
15.7.11	OEM-balkitem M-functie.....	279
15.7.12	OEM-balkitem speciale functies.....	280
15.7.13	OEM-balkitem Document.....	280
15.7.14	Instellingen (OEM-gedeelte).....	281
15.7.15	Programma-uitvoering.....	281
15.7.16	M-functies configureren.....	282
15.7.17	Tekstdatabase.....	282
15.7.18	Meldingen.....	283
15.7.19	Back-up maken van configuratie en terugzetten (OEM-gedeelte).....	283
15.7.20	Documentatie.....	284
15.7.21	Software-opties.....	284

16 Service en onderhoud.....	285
16.1 Overzicht.....	286
16.2 Reiniging.....	286
16.3 Onderhoudsschema.....	287
16.4 Bedrijf hervatten.....	287
16.5 Firmware actualiseren.....	288
16.6 Diagnose van de meetsystemen.....	290
16.6.1 Diagnose voor meetsystemen met interface 1 V _{SS} /11 μA _{SS}	290
16.6.2 Diagnose voor meetsystemen met interface EnDat.....	292
16.7 Bestanden en instellingen terugzetten.....	294
16.7.1 OEM-specifieke mappen en bestanden terugzetten.....	295
16.7.2 Gebruikersbestanden terugzetten.....	296
16.7.3 Configuratie terugzetten.....	297
16.8 Alle instellingen terugzetten.....	298
16.9 Afleveringstoestand herstellen.....	298
17 Wat te doen, als	299
17.1 Overzicht.....	300
17.2 Systeem- of stroomuitval.....	300
17.2.1 Firmware terugzetten.....	300
17.2.2 Configuratie terugzetten.....	301
17.3 Storingen.....	301
17.3.1 Storingen verhelpen.....	301
18 Demontage en afvoer.....	303
18.1 Overzicht.....	304
18.2 Demontage.....	304
18.3 Afvoer.....	304

19 Technische gegevens.....	305
19.1 Overzicht.....	306
19.2 Apparaatgegevens.....	306
19.3 Afmetingen van apparaat en aansluitmaten.....	308
19.3.1 Apparaatafmetingen met steunvoet Single-Pos.....	310
19.3.2 Apparaatafmetingen met steunvoet Duo-Pos.....	311
19.3.3 Apparaatafmetingen met steunvoet Multi-Pos.....	311
19.3.4 Apparaatafmetingen met houder Multi-Pos.....	312
20 Index.....	313
21 Afbeeldingenregister.....	316

1

Basisprincipes

1.1 Overzicht

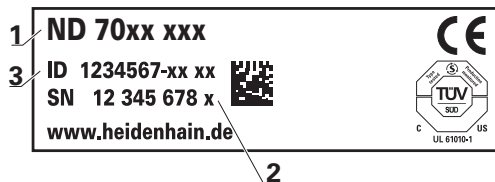
Dit hoofdstuk bevat informatie over dit product en deze handleiding.

1.2 Informatie over het product

Productaanduiding	ID	Firmwareversie	Index
ND 7000	1089178-xx, 1089179-xx	1235720.1.4.x	---

Het typeplaatje bevindt zich aan de achterzijde van het apparaat.

Voorbeeld:



- 1 Productaanduiding
- 2 Index
- 3 ID-nummer (ID)

1.3 Overzicht van nieuwe en gewijzigde functies

Dit document geeft een kort overzicht van nieuwe en gewijzigde functies of instellingen met de versie 1235720.1.4.x.

1.4 Demo-software voor het product

ND 7000 Demo is een softwareproduct dat u onafhankelijk van het apparaat op een computer kunt installeren. Met behulp van ND 7000 Demo kunt u de functies van het apparaat leren kennen, testen of demonstreren.

De actuele versie van de software kunt u hier downloaden: www.heidenhain.de



Om het installatiebestand uit het HEIDENHAIN-portal te downloaden, hebt u toegangsrechten nodig tot de portalmap **Software** in de directory van het betreffende product.

Als u geen toegangsrechten tot de portalmap **Software** hebt, kunt u de toegangsrechten bij uw HEIDENHAIN-contactpersoon aanvragen.

1.5 Documentatie bij het product

1.5.1 Geldigheid van de documentatie

Voordat u de documentatie en het apparaat gebruikt, moet u controleren of documentatie en apparaat overeenstemmen.

- ▶ Het in de documentatie vermelde ID-nummer en de index met de informatie op het typeplaatje van het apparaat vergelijken
- ▶ De in de documentatie vermelde firmwareversie met de firmwareversie van het apparaat vergelijken

Verdere informatie: "Apparaatinformatie", Pagina 235

- > Als de ID-nummers, indexen en firmwareversies met elkaar overeenstemmen, is de documentatie geldig



Wanneer de identificatienummers en indexen niet met elkaar overeenstemmen en de documentatie dus niet geldig is, vindt u de actuele documentatie op www.heidenhain.de.

1.5.2 Aanwijzingen voor het lezen van de documentatie

⚠ WAARSCHUWING
<p>Ongevallen met dodelijke afloop, letsel of materiële schade wanneer de documentatie niet in acht wordt genomen!</p> <p>Wanneer de documentatie niet in acht wordt genomen, kunnen ongevallen met dodelijke afloop, letsel of materiële schade daarvan het gevolg zijn.</p> <ul style="list-style-type: none"> ▶ Documentatie zorgvuldig en volledig doorlezen ▶ Documentatie bewaren voor toekomstige raadpleging

De onderstaande tabel bevat de onderdelen van de documentatie in de volgorde van hun prioriteit bij het lezen.

Documentatie	Beschrijving
Bijlage	Een bijlage is een aanvulling op of vervangt de desbetreffende inhoud van de bedieningshandleiding en eventueel ook van de installatiehandleiding. Als er een bijlage wordt meegeleverd, dan heeft deze de hoogste prioriteit bij het lezen. Alle overige inhoud van de documentatie behoudt zijn geldigheid.
Installatiehandleiding	De installatiehandleiding bevat alle informatie en veiligheidsinstructies om het apparaat vakkundig te monteren en te installeren. De installatiehandleiding wordt als uittreksel uit de bedieningshandleiding bij elk product meegeleverd. De installatiehandleiding heeft de op één na hoogste prioriteit bij het lezen.
Bedieningshandleiding	Deze bedieningshandleiding bevat alle informatie en veiligheidsinstructies om het apparaat op deskundige wijze te bedienen. De bedieningshandleiding staat op het meegeleverde opslagmedium en kan ook via het downloadgedeelte van www.heidenhain.de worden gedownload. Vóór de ingebruikname van het apparaat moet de bedieningshandleiding worden gelezen. De bedieningshandleiding heeft de op twee na hoogste prioriteit bij het lezen.

Wenst u wijzigingen of hebt u fouten ontdekt?

Wij streven er voortdurend naar onze documentatie voor u te verbeteren. U kunt ons daarbij helpen. De door u gewenste wijzigingen kunt u per e-mail toezenden naar:

userdoc@heidenhain.de

1.5.3 Bewaren en doorgeven van de documentatie

De handleiding moet in de directe nabijheid van de werkplek worden bewaard en op elk gewenst moment beschikbaar zijn voor het personeel. De exploitant moet het personeel informeren over de plaats waar deze handleiding wordt bewaard. Wanneer de handleiding onleesbaar geworden is, moet de exploitant de fabrikant om toezending van een vervangende handleiding verzoeken.

Bij overdracht of doorverkoop van het apparaat aan derden moeten de volgende documenten aan de nieuwe eigenaar worden verstrekt:

- Bijlage (indien meegeleverd)
- Installatiehandleiding
- Bedieningshandleiding

1.6 Over deze handleiding

Deze handleiding bevat alle informatie en veiligheidsinstructies om het apparaat op deskundige wijze te bedienen.

1.6.1 Type document

Bedieningshandleiding

Deze handleiding is de **bedieningshandleiding** van het product.

De bedieningshandleiding

- is gebaseerd op de productlevenscyclus
- bevat alle noodzakelijke informatie en veiligheidsinstructies om het product op deskundige wijze en volgens de voorschriften te bedienen

1.6.2 Doelgroepen van de handleiding

Deze handleiding moet gelezen en in acht genomen worden door elke persoon die is belast met een van de volgende werkzaamheden:

- Montage
- Installatie
- Inbedrijfstelling en configuratie
- Bediening
- Programmering
- Service, reiniging en onderhoud
- Storingen verhelpen
- Demontage en afvoer

1.6.3 Doelgroepen volgens gebruikerstypen

De doelgroepen van deze handleiding zijn gerelateerd aan de verschillende gebruikerstypen van het apparaat en de autorisaties van de gebruikerstypen. Het apparaat beschikt over de volgende gebruikerstypen:

Gebruiker OEM

De gebruiker **OEM** (Original Equipment Manufacturer) beschikt over het hoogste autorisatieniveau. Deze persoon mag de hardwareconfiguratie van het apparaat (bijvoorbeeld het aansluiten van camera's en sensoren) uitvoeren. Hij kan gebruikers van het type **Setup** en **Operator** aanmaken en de gebruikers **Setup** en **Operator** configureren. De gebruiker **OEM** kan niet worden gedupliceerd of verwijderd. Bovendien kan deze persoon niet automatisch worden aangemeld.

Gebruiker Setup

De gebruiker **Setup** configureert het apparaat voor toepassing op de gebruikslocatie. Hij kan gebruikers van het type **Operator** aanmaken. De gebruiker **Setup** kan niet worden gedupliceerd of verwijderd. Bovendien kan deze persoon niet automatisch worden aangemeld.

Gebruiker Operator

De gebruiker **Operator** beschikt over de bevoegdheid om de basisfuncties van het apparaat uit te voeren.

Een gebruiker van het type **Operator** kan geen andere gebruikers aanmaken, maar mag bijvoorbeeld wel de eigen naam of taal wijzigen. Een gebruiker uit de groep **Operator** kan automatisch worden aangemeld zodra het apparaat wordt ingeschakeld.

1.6.4 Inhoud van de hoofdstukken

De onderstaande tabel toont:

- Uit welke hoofdstukken deze handleiding bestaat
- Welke informatie dit hoofdstuk van de handleiding bevat
- Op welke doelgroepen dit hoofdstuk van de handleiding hoofdzakelijk betrekking heeft

Hoofdstuk	Inhoud	Doelgroep		
		OEM	Setup	Operator
	Dit hoofdstuk bevat informatie over ...			
1 "Basisprincipes"	... dit product ... deze handleiding	✓	✓	✓
2 "Veiligheid"	... Veiligheidsvoorschriften en veiligheidsmaatregelen <ul style="list-style-type: none"> ■ voor de montage van het product ■ voor de installatie van het product ■ voor de bediening van het product 	✓	✓	✓
3 "Transport en opslag"	... het transport van het product ... de opslag van product ... de leveringsomvang van het product ... Toebehoren voor het product	✓	✓	
4 "Montage"	... de montage van het product volgens de voorschriften	✓	✓	

Hoofdstuk	Inhoud	Doelgroep		
		OEM	Setup	Operator
	Dit hoofdstuk bevat informatie over ...			
5 "Installatie"	... de installatie van het product volgens de voorschriften	✓	✓	
6 "Algemene bediening"	... de bedieningselementen van de gebruikersinterface van het product ... de gebruikersinterface van het product ... Basisfuncties van het product	✓	✓	✓
7 "Inbedrijfstelling"	... de inbedrijfstelling van het product	✓		
8 "Instellen"	... het instellen van het product volgens de voorschriften		✓	
9 "Snelstart"	... een typisch fabricageproces aan de hand van een voorbeeldwerkstuk			✓
10 "Handbediening"	... de werkstand "Handbediening" ... de toepassing van de werkstand "Handbediening"		✓	✓
11 "MDI-werkstand"	... de werkstand "MDI-bediening" ... de toepassing van de werkstand "MDI-bediening" ... de afwerking van afzonderlijke regels		✓	✓
12 "Programma-afloop (software-optie)"	... de werkstand "Programma-afloop" ... de toepassing van de werkstand "Programma-afloop" ... de uitvoering van eerder gemaakte programma's		✓	✓
13 "Programmering (software-optie)"	... de werkstand "Programma-afloop" ... de toepassing van de werkstand "Programma-afloop" ... de uitvoering van eerder gemaakte programma's		✓	✓
14 "Bestandsbeheer"	... de functies van het menu "Bestandsbeheer"	✓	✓	✓
15 "Instellingen"	... Instellingsopties en de bijbehorende instellingsparameters voor het product	✓	✓	✓
16 "Service en onderhoud"	... algemene onderhoudswerkzaamheden aan het product	✓	✓	✓
17 "Wat te doen, als ..."	... Oorzaken van storingen in de werking van het product ... Maatregelen om deze storingen in de werking van het product te verhelpen	✓	✓	✓
18 "Demontage en afvoer"	... de demontage en afvoer van het product ... Instellingen voor milieubescherming	✓	✓	✓
19 "Technische gegevens"	... de technische gegevens van het product ... Productafmetingen en aansluitmaten (tekeningen)	✓	✓	✓
20 "Index"	Dit hoofdstuk maakt een thema-georiënteerde toegang tot de inhoud van deze handleiding mogelijk.	✓	✓	✓

1.6.5 Gebruikte aanwijzingen

Veiligheidsinstructies

Veiligheidsinstructies waarschuwen tegen gevaren bij de omgang met het apparaat en geven instructies voor het voorkomen van deze gevaren. Veiligheidsinstructies zijn naar de ernst van het gevaar geclassificeerd en in de volgende groepen onderverdeeld:

GEVAAR

Gevaar duidt op gevaarlijke situaties voor personen. Wanneer u de instructies ter voorkoming van risico's niet opvolgt, leidt het gevaar **onvermijdelijk tot de dood of zwaar letsel**.

WAARSCHUWING

Waarschuwing duidt op gevaarlijke situaties voor personen. Wanneer u de instructies ter voorkoming van risico's niet opvolgt, leidt het gevaar **waarschijnlijk tot de dood of zwaar letsel**.

VOORZICHTIG

Voorzichtig duidt op gevaar voor personen. Wanneer u de instructies ter voorkoming van risico's niet opvolgt, leidt het gevaar **waarschijnlijk tot licht letsel**.

AANWIJZING

Aanwijzing duidt op gevaren voor objecten of gegevens. Wanneer u de instructies ter voorkoming van risico's niet opvolgt, leidt het gevaar **waarschijnlijk tot materiële schade**.

Informatieve aanwijzingen

Informatieve aanwijzingen garanderen een foutloze en efficiënte werking van het apparaat. Informatieve aanwijzingen zijn onderverdeeld in de volgende groepen:



Met het informatiesymbool wordt een **tip** aangeduid.
Een tip geeft belangrijke extra of aanvullende informatie.



Het tandwiel geeft aan dat de beschreven functie **machineafhankelijk** is, bijv.:

- Uw machine moet over een noodzakelijke software- of hardware-optie beschikken
- De werking van de functies hangt af van configureerbare instellingen van de machine



Het boeksymbool staat voor een **kruisverwijzing** naar externe documentatie, bijv. de documentatie van uw machinefabrikant of een externe aanbieder.

1.6.6 Tekstaccentueringen

In deze handleiding worden de volgende tekstaccentueringen gebruikt:

Weergave	Betekenis
▶ ...	geeft een handelingsstap en het resultaat van een handeling aan. Voorbeeld: ▶ Op OK tikken > De melding wordt gesloten
> ...	
■ ...	geeft een opsomming aan Voorbeeld: ■ Interface TTL ■ Interface EnDat ■ ...
■ ...	
■ ...	
Vet	Geeft menu's, weergaven en knoppen aan Voorbeeld: ▶ Op Afsluiten tikken > Het besturingssysteem wordt afgesloten ▶ Apparaat met de netschakelaar uitschakelen

2

Veiligheid

2.1 Overzicht

Dit hoofdstuk bevat belangrijke informatie over veiligheid, om het apparaat correct te bedienen.

2.2 Algemene veiligheidsvoorzieningen

Voor de bediening van het systeem gelden de algemeen erkende veiligheidsvoorzieningen zoals die met name bij de omgang met stroomvoerende apparaten vereist zijn. Wanneer deze veiligheidsmaatregelen niet worden opgevolgd, kan er schade aan het apparaat of letsel optreden.

De veiligheidsvoorschriften kunnen per onderneming verschillen. Indien de inhoud van deze korte instructie conflicteert met de bedrijfsinterne regels van een onderneming waarin dit apparaat wordt gebruikt, dan gelden de strengste regels.

2.3 Gebruik volgens de voorschriften

De apparaten van de serie ND 7000 zijn hoogwaardige digitale uitlezingen voor het gebruik van handbediende gereedschapsmachines. In combinatie met lengtemeetsystemen en hoekmeetsystemen leveren apparaten van de serie ND 7000 de positie van het gereedschap in meerdere assen, en bieden verdere functies voor de bediening van de gereedschapsmachine.

De apparaten van deze serie

- mogen uitsluitend voor commerciële doeleinden en binnen een industriële omgeving worden ingezet
- moeten ten behoeve van een gebruik volgens de voorschriften op een geschikte steunvoet of houder gemonteerd zijn
- zijn bestemd voor het gebruik in binnenruimten en in omgevingen waarin de belasting door vocht, vuil, olie en smeermiddelen overeenstemt met de specificaties van de technische gegevens



De apparaten ondersteunen het gebruik van randapparatuur van verschillende fabrikanten. HEIDENHAIN kan geen uitspraken doen over het gebruik volgens de voorschriften van deze apparaten. De informatie betreffende het gebruik volgens de voorschriften uit de bijbehorende documentatie moet in acht genomen worden.

2.4 Gebruik in strijd met de voorschriften

Niet toegestaan voor alle apparaten van de serie ND 7000 zijn in het bijzonder de volgende toepassingen:

- Gebruik en opslag buiten de bedrijfscondities volgens "Technische gegevens"
- Gebruik in de open lucht
- Gebruik in explosiegevaarlijke gebieden
- Gebruik van de apparaten van de serie ND 7000 als onderdeel van een veiligheidsfunctie

2.5 Kwalificatie van het personeel

Het personeel voor montage, installatie, bediening, service, onderhoud en demontage moet voldoen aan de desbetreffende kwalificaties voor deze werkzaamheden, en zich door middel van de documentatie van het apparaat en de aangesloten randapparatuur voldoende hebben geïnformeerd.

De eisen die aan het personeel gesteld worden voor de afzonderlijke werkzaamheden aan het apparaat, worden in de desbetreffende hoofdstukken van deze handleiding aangegeven.

Hieronder volgt een nadere specificatie van de personengroepen met betrekking tot hun kwalificaties en taken.

Operator

De operator gebruikt en bedient het apparaat in het kader van gebruik volgens de voorschriften. Hij wordt door de exploitant geïnformeerd over de speciale taken en de mogelijk hieruit voortvloeiende gevaren bij ondeskundig gedrag.

Deskundig personeel

Het deskundige personeel wordt door de exploitant geïnstrueerd voor wat betreft de verdere bediening en parametrisering. Het deskundige personeel is op grond van zijn vaktechnische opleiding, kennis en ervaring, alsmede de kennis op het gebied van de desbetreffende bepalingen in staat om de opgedragen werkzaamheden met betrekking tot de desbetreffende toepassing uit te voeren, en mogelijke gevaren zelfstandig te herkennen en te vermijden.

Elektrotechnicus

De elektrotechnicus is op grond van zijn vaktechnische opleiding, kennis en ervaring, alsmede de kennis op het gebied van de desbetreffende normen in staat om werkzaamheden aan elektrische installaties uit te voeren, en mogelijke gevaren zelfstandig te herkennen en te vermijden. De elektrotechnicus is speciaal opgeleid voor de werkomgeving waarin hij werkzaam is.

De elektrotechnicus moet voldoen aan de bepalingen van de geldende wettelijke voorschriften ter voorkoming van ongevallen.

2.6 Verplichtingen van de exploitant

De exploitant bezit het apparaat en de randapparatuur of heeft beide gehuurd. Hij is te allen tijde verantwoordelijk voor gebruik volgens de voorschriften.

De exploitant moet:

- de verschillende taken bij het apparaat aan gekwalificeerd, geschikt en bevoegd personeel toewijzen
- het personeel aantoonbaar instrueren voor wat betreft de bevoegdheden en taken
- alle middelen beschikbaar stellen die het personeel nodig heeft om de aan hun toegewezen taken uit te voeren
- ervoor zorgen dat het apparaat uitsluitend in technisch correcte toestand wordt gebruikt
- ervoor zorgen dat het apparaat wordt beveiligd tegen onbevoegd gebruik

2.7 Algemene veiligheidsinstructies



De verantwoordelijkheid voor elk systeem waarin dit product wordt gebruikt, ligt bij de monteur of installateur van dit systeem.



Het apparaat ondersteunt het gebruik van een groot aantal randapparaten van verschillende fabrikanten. HEIDENHAIN kan geen uitspraken doen over de specifieke veiligheidsinstructies voor deze apparaten. De veiligheidsinstructies uit de desbetreffende documentatie moeten in acht genomen worden. Indien de documentatie niet beschikbaar is, moet deze bij de fabrikanten worden aangevraagd.

De specifieke veiligheidsinstructies die in acht moeten worden genomen voor de afzonderlijke werkzaamheden aan het apparaat worden beschreven in de desbetreffende hoofdstukken van deze handleiding.

2.7.1 Symbolen op het apparaat

Het apparaat is van de volgende symbolen voorzien:

Symbool	Betekenis
	Neem de veiligheidsinstructies voor het elektrisch systeem en de netaansluiting in acht, voordat u het apparaat aansluit.
	Aansluiting voor functionele aarding volgens IEC/EN 60204-1. Neem de aanwijzingen voor de installatie in acht.
	Productzegel. Wanneer het productzegel wordt verbroken of verwijderd, komen de vrijwaring en de garantie te vervallen.

2.7.2 Veiligheidsaanwijzingen met betrekking tot het elektrische systeem

WAARSCHUWING

Gevaarlijk contact met spanningvoerende delen bij het openen van het apparaat.

Elektrische schokken, brandwonden of de dood kunnen het gevolg zijn.

- ▶ In geen geval de behuizing openen.
- ▶ Ingrepen uitsluitend laten uitvoeren door de fabrikant.

WAARSCHUWING

Gevaar van gevaarlijke elektrische stroom die door het lichaam wordt geleid bij direct of indirect contact met spanningvoerende delen.

Elektrische schokken, brandwonden of de dood kunnen het gevolg zijn.

- ▶ Werkzaamheden aan het elektrische systeem en aan stroomvoerende componenten uitsluitend laten uitvoeren door daartoe geschoold personeel
- ▶ Voor netaansluiting en alle interface-aansluitingen uitsluitend genormeerde kabels en stekkers gebruiken
- ▶ Defecte elektrische componenten onmiddellijk via de fabrikant laten vervangen
- ▶ Alle aangesloten kabels en aansluitbussen van het apparaat regelmatig controleren. Defecten, bijv. loszittende verbindingen resp. vastgesmolten kabels, onmiddellijk verhelpen

AANWIJZING

Beschadiging van onderdelen binnen in het apparaat!

Wanneer u het apparaat opent, komen de vrijwaring en de garantie te vervallen.

- ▶ In geen geval de behuizing openen
- ▶ Ingrepen uitsluitend laten uitvoeren door de apparaatfabrikant

3

**Transport en
opslag**

3.1 Overzicht

Dit hoofdstuk bevat informatie over transport en opslag alsmede over leveringsomvang en toebehoren van het apparaat.



De onderstaande stappen mogen uitsluitend door deskundig personeel worden uitgevoerd.

Verdere informatie: "Kwalificatie van het personeel", Pagina 29

3.2 Apparaat uitpakken

- ▶ Verpakkingsdoos aan de bovenzijde openen
- ▶ Verpakkingsmateriaal verwijderen
- ▶ Inhoud uit de verpakking halen
- ▶ Levering op compleetheid controleren
- ▶ Levering op transportschade controleren

3.3 Leveringsomvang en toebehoren

3.3.1 Leveringsomvang

De levering omvat de volgende artikelen:

Aanduiding	Beschrijving
Bijlage (optioneel)	Is een aanvulling op of vervangt de inhoud van de bedieningshandleiding en eventueel ook van de installatiehandleiding
Bedieningshandleiding	PDF-versie van de bedieningshandleiding op een opslagmedium in de huidige beschikbare talen
Apparaat	Digitale uitlezing ND 7000
Installatiehandleiding	Gedrukte versie van de installatiehandleiding in de huidige beschikbare talen
Steunvoet Single-Pos	Steunvoet voor starre montage, hellingshoek 20°, bevestigingsgatmodel 50 mm x 50 mm

3.3.2 Toebehoren



Software-opties moeten op het apparaat via een licentiesleutel worden vrijgeschakeld. Bijbehorende hardwarecomponenten kunnen pas worden gebruikt nadat de desbetreffende software-optie is vrijgeschakeld.

Verdere informatie: "Software-opties activeren", Pagina 94

De hieronder vermelde toebehoren kunnen optioneel bij HEIDENHAIN worden besteld:

toebehoren	Aanduiding	Beschrijving	ID
voor bedrijf			
	Software-optie ND 7000 PGM	Invoer van deelprogramma's voor het maken van werkstukken	1089225-02
	Software-optie ND 7000 PGM	Invoer van deelprogramma's voor het maken van werkstukken, proefversie met tijdsbeperking (60 dagen)	1089225-52
	Software-optie ND 7000 RD	Ondersteuning van radiale en snelradiale boormachines	1089225-01
	Software-optie ND 7000 RD Trial	Ondersteuning van radiale en snelradiale boormachines, proefversie met tijdsbeperking (60 dagen)	1089225-51
voor de installatie			
	Aansluitkabel	Aansluitkabel zie brochure "Kabel en connector voor HEIDENHAIN-producten"	---
	Kantentaster KT 130	Tastsysteem voor het tasten van een werkstuk (maken van referentiepunten)	283273-xx
	Netkabel	Netkabel met euronetstekker (type F), lengte 3 m	223775-01
	USB-verbindingkabel	USB-verbindingkabel stekker-type A op stekkertype B	354770-xx
voor montage			
	Houder Multi-Pos	Houder voor het bevestigen op een arm, traploos kantelbaar, kantelbereik 90°, bevestigingsgatmodel 50 mm x 50 mm	1089230-08
	Steunvoet Duo-Pos	Steunvoet voor starre montage, hellingshoek 20° of 45°, bevestigingsgatmodel 50 mm x 50 mm	1089230-06

toebehoren	Aanduiding	Beschrijving	ID
	Steunvoet Multi-Pos	Steunvoet voor traploos kantelbare montage, kantelbereik 90°, bevestigingsgatmodel 50 mm x 50 mm	1089230-07
	Steunvoet Single-Pos	Steunvoet voor starre montage, hellingshoek 20°, bevestigingsgatmodel 50 mm x 50 mm	1089230-05

3.4 In geval van transportschade

- ▶ Schade door de vervoerder laten bevestigen
- ▶ Verpakkingsmaterialen voor onderzoek bewaren
- ▶ Afzender op de hoogte stellen van de schade
- ▶ Contact opnemen met dealer of machinefabrikant met betrekking tot reserveonderdelen



In geval van transportschade:

- ▶ De verpakkingsmaterialen voor onderzoek bewaren
 - ▶ Contact opnemen met HEIDENHAIN of machinefabrikant
- Dit geldt ook voor transportschade van bestelde reserveonderdelen.

3.5 Herverpakking en opslag

Het apparaat moet voorzichtig worden verpakt en opgeslagen in overeenstemming de hier vermelde voorwaarden.

3.5.1 Apparaat verpakken

De herverpakking moet zo veel mogelijk overeenkomen met de oorspronkelijke verpakking.

- ▶ Alle aanbouwdelen en stofkappen op het apparaat aanbrengen zoals ze bij de aflevering van het apparaat waren aangebracht of verpakken zoals ze verpakt waren
- ▶ Het apparaat zodanig verpakken dat
 - stoten of trillingen tijdens het transport worden gedempt
 - geen stof of vocht kan binnendringen
- ▶ Alle meegeleverde toebehoren in de verpakking leggen
Verdere informatie: "Leveringsomvang en toebehoren", Pagina 34
- ▶ Alle bij de levering meegeleverde documentatie bijvoegen
Verdere informatie: "Bewaren en doorgeven van de documentatie", Pagina 21



Bij retourzending naar de servicedienst voor reparatie van het apparaat:

- ▶ Het apparaat zonder toebehoren, meetsystemen en randapparatuur verzenden

3.5.2 Apparaat opslaan

- ▶ Apparaat op de hierboven beschreven wijze verpakken
- ▶ Voorschriften voor de omgevingsomstandigheden in acht nemen
Verdere informatie: "Technische gegevens", Pagina 305
- ▶ Apparaat telkens na transport of na langdurige opslag op beschadigingen controleren

4

Montage

4.1 Overzicht

Dit hoofdstuk beschrijft de montage van het apparaat. Hier vindt u instructies hoe het apparaat correct op steunvoeten of houder te monteren.



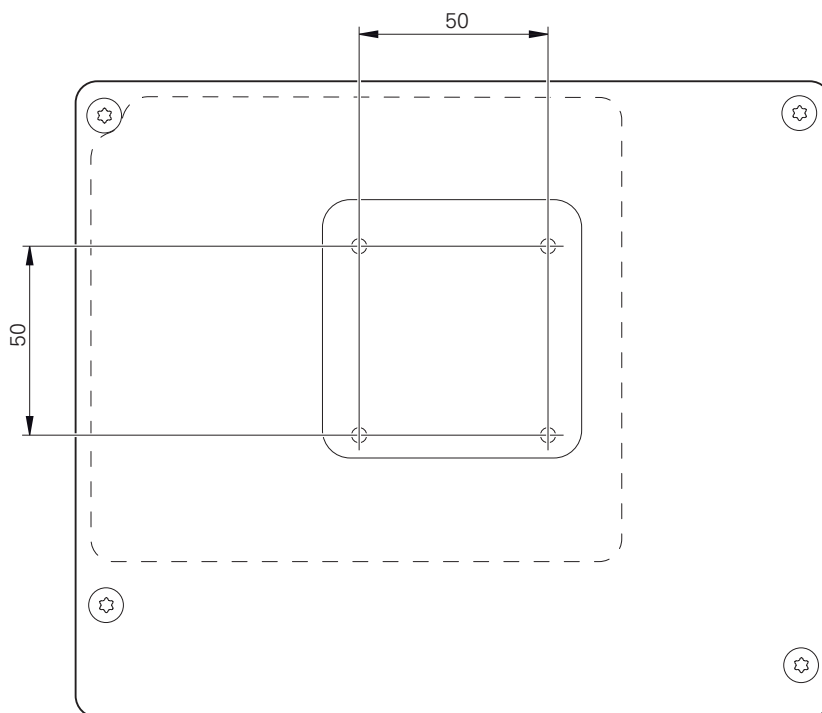
De onderstaande stappen mogen uitsluitend door deskundig personeel worden uitgevoerd.

Verdere informatie: "Kwalificatie van het personeel", Pagina 29

4.2 Montage van het apparaat

Algemene montage-instructies

De aansluiting voor de montagevarianten bevindt zich aan de achterzijde van het apparaat. Het bevestigingsgatmodel komt overeen met een raster van 50 mm x 50 mm.



Afbeelding 1: Maatvoeringen van de achterzijde van het apparaat

Het materiaal voor bevestiging van de montagevarianten op het apparaat is met het toebehoren meegeleverd.

U hebt bovendien het volgende nodig:

- Torx-schroevendraaier T20
- Torx-schroevendraaier T25
- Inbussleutel SW 2,5 (steunvoet Duo-Pos)
- Materiaal voor bevestiging op een opstellingsvlak



Voor het gebruik volgens de voorschriften van het apparaat moet het apparaat op een steunvoet of een houder gemonteerd zijn.

4.2.1 Montage op steunvoet

U kunt de steunvoet Single-Pos in een hellingshoek van 20° op het apparaat vastschroeven.

- ▶ Steunvoet met de meegeleverde schroeven met verzonken kop M4 x 8 ISO 14581 aan de bovenste taggaten aan de achterzijde van het apparaat bevestigen

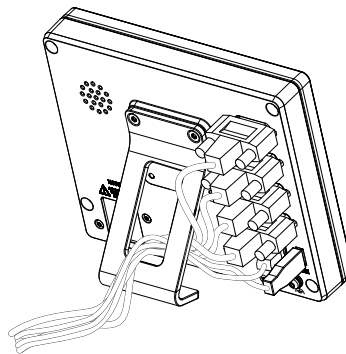
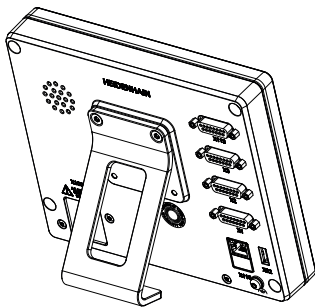


Toelaatbaar aanhaalmoment 2,6 Nm in acht nemen

- ▶ Steunvoet met twee geschikte schroeven van boven op een opstellingsvlak vastschroeven

of

- ▶ Zelfklevende rubberen steunen aan de onderzijde van de steunvoet aanbrengen
- ▶ Kabel van achteren door de opening van de steunvoet voeren en naar de aansluitingen voeren



Afbeelding 2: Apparaat gemonteerd op steunvoet Single-Pos

Afbeelding 3: Geleiden van de kabel op steunvoet Single-Pos

Verdere informatie: "Apparaatafmetingen met steunvoet Single-Pos", Pagina 310

4.2.2 Montage op steunvoet Duo-Pos

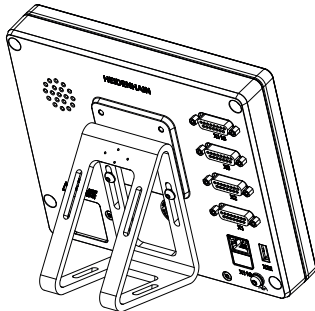
U kunt de steunvoet Duo-Pos in een hellingshoek van 20° of in een hellingshoek van 45° op het apparaat vastschroeven.

i Als u de steunvoet Duo-Pos in een hoek van 45° op het apparaat schroeft, dan dient u het apparaat aan het bovenste uiteinde van de montagesleuven te monteren. Gebruik een netkabel met een haakse stekker.

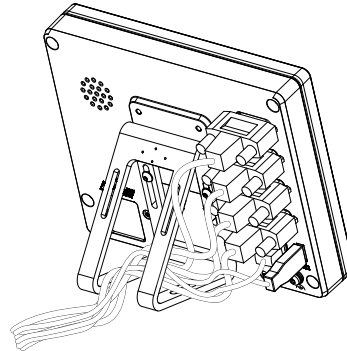
- ▶ Steunvoet met de meegeleverde inbusschroeven M4 x 8 ISO 7380 in de onderste taggaten aan de achterzijde van het apparaat bevestigen

i Toelaatbaar aanhaalmoment 2,6 Nm in acht nemen

- ▶ Steunvoet via de montagesleuf (breedte = 4,5 mm) op een opstellingsvlak vastschroeven
- of
- ▶ Apparaat vrij opstellen op de gewenste locatie
 - ▶ Kabel van achteren door de beide steunen van de steunvoet voeren en door de zijdelingse openingen naar de aansluitingen voeren



Afbeelding 4: Apparaat gemonteerd op steunvoet Duo-Pos



Afbeelding 5: Geleiden van de kabel op steunvoet Duo-Pos

Verdere informatie: "Apparaatafmetingen met steunvoet Duo-Pos", Pagina 311

4.2.3 Montage op steunvoet Multi-Pos

- ▶ Steunvoet met de meegeleverde schroeven met verzonken kop M4 x 8 ISO 14581 (zwart) in de taggaten aan de achterzijde van het apparaat bevestigen

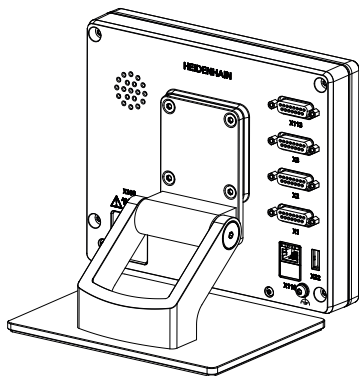
i Toelaatbaar aanhaalmoment 2,6 Nm in acht nemen

- ▶ Optioneel: steunvoet met behulp van twee M5-schroeven vanaf de onderzijde op een opstellingsvlak vastschroeven
- ▶ Gewenste hellingshoek instellen
- ▶ Steunvoet fixeren: schroef T25 aandraaien

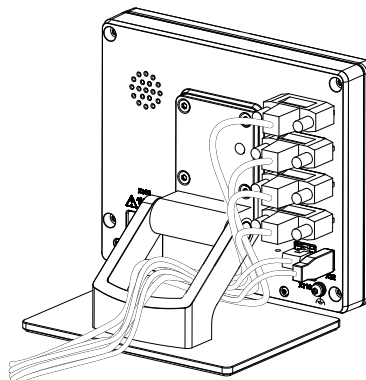
i Aanhaalmoment voor schroef T25 in acht nemen

- Aanbevolen aanhaalmoment: 5,0 Nm
- Maximaal toelaatbaar aanhaalmoment: 15,0 Nm

- ▶ Kabel van achteren door de beide steunen van de steunvoet voeren en door de zijdelingse openingen naar de aansluitingen leiden



Afbeelding 6: Apparaat gemonteerd op steunvoet Multi-Pos



Afbeelding 7: Geleiden van de kabel op steunvoet Multi-Pos

Verdere informatie: "Apparaatafmetingen met steunvoet Multi-Pos", Pagina 311

4.2.4 Montage op houder Multi-Pos

- ▶ Houder met de meegeleverde schroeven met verzonken kop M4 x 8 ISO 14581 (zwart) in de taggaten aan de achterzijde van het apparaat bevestigen

i Toelaatbaar aanhaalmoment 2,6 Nm in acht nemen

- ▶ Houder met de meegeleverde M8-schroef, de onderleggingen, de handgreep en de M8-zeskantmoer op een arm monteren

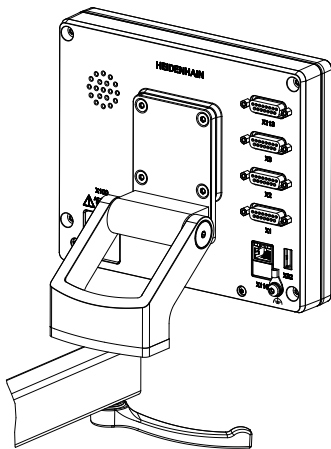
of

- ▶ Houder met twee schroeven <7 mm via de beide gaten op het gewenste oppervlak monteren
- ▶ Gewenste hellingshoek instellen
- ▶ Houder fixeren: schroef T25 aandraaien

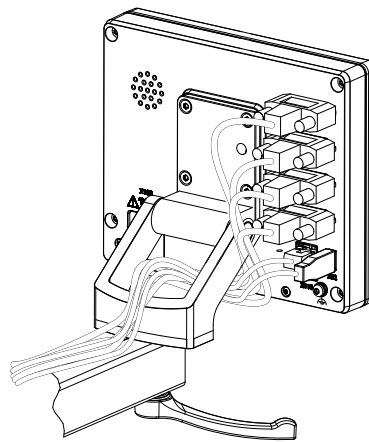
i Aanhaalmoment voor schroef T25 in acht nemen

- Aanbevolen aanhaalmoment: 5,0 Nm
- Maximaal toelaatbaar aanhaalmoment: 15,0 Nm

- ▶ Kabel van achteren door de beide steunen van de houder leggen en door de zijdelingse openingen naar de aansluitingen voeren



Afbeelding 8: Apparaat gemonteerd op houder Multi-Pos



Afbeelding 9: Geleiden van de kabel op houder Multi-Pos

Verdere informatie: "Apparaatafmetingen met houder Multi-Pos", Pagina 312

5

Installatie

5.1 Overzicht

In dit hoofdstuk wordt de Installatie van het apparaat beschreven. Hier vindt u informatie over de aansluitingen van het apparaat en instructies hoe u randapparatuur correct aansluit.



De onderstaande stappen mogen uitsluitend door deskundig personeel worden uitgevoerd.

Verdere informatie: "Kwalificatie van het personeel", Pagina 29

5.2 Algemene aanwijzingen

AANWIJZING

Storingen door bronnen met een hoge elektromagnetische emissie!

Randapparatuur zoals frequentieomvormers of aandrijvingen kunnen storingen veroorzaken.

Om de storingsongevoeligheid tegen elektromagnetische invloeden te vergroten:

- ▶ optionele aansluiting voor functionele aarding volgens IEC/EN 60204-1 gebruiken
- ▶ Alleen USB-randapparatuur met een doorgaande afscherming door middel van bijv. metaal-gelamineerde folie en gevlochten metaalmantel of metalen behuizing gebruiken. De bedekkingsgraad van de gevlochten afscherming moet ten minste 85% bedragen. De afscherming moet rondom met de stekkers worden verbonden (360°-verbinding).

AANWIJZING

Schade aan het apparaat door aansluiten en loskoppelen van stekerverbindingen tijdens bedrijf!

Interne componenten kunnen beschadigd raken.

- ▶ Stekkers uitsluitend bij uitgeschakeld apparaat aansluiten of loskoppelen

AANWIJZING

Elektrostatische ontlading (ESD)!

Het apparaat bevat componenten die door elektrostatische ontlading onherstelbaar beschadigd kunnen raken.

- ▶ Veiligheidsvoorzieningen voor de omgang met ESD-gevoelige componenten altijd in acht nemen
- ▶ Aansluitpennen nooit zonder een goede aarding aanraken
- ▶ Bij werkzaamheden aan apparaataansluitingen een geaarde ESD-armband dragen

AANWIJZING

Schade aan het apparaat door verkeerde bekabeling!

Wanneer u de ingangen of uitgangen verkeerd bekabelt, kan dit leiden tot schade aan het apparaat of aan randapparatuur.

- ▶ Aansluitbezettingen en technische gegevens van het apparaat in acht nemen
- ▶ Uitsluitend gebruikte pennen of aders bezetten

Verdere informatie: "Technische gegevens", Pagina 305

5.3 Apparaatoverzicht

De aansluitingen aan de achterzijde van het apparaat zijn met stofkappen tegen verontreiniging en beschadiging beschermd.

AANWIJZING

Verontreiniging en beschadiging door ontbrekende stofkappen!

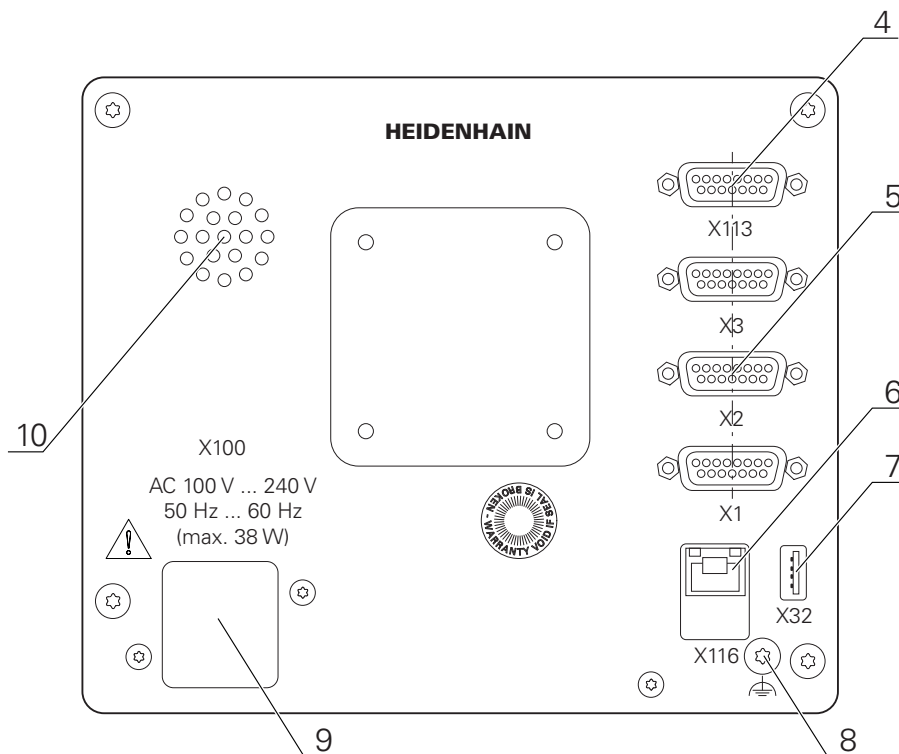
Wanneer u op niet gebruikte aansluitingen geen stofkappen plaatst, kan de werking van aansluitcontacten nadelig worden beïnvloed of onherstelbaar beschadigd raken.

- ▶ Stofkappen alleen verwijderen wanneer meetsystemen of randapparatuur worden aangesloten
- ▶ Wanneer een meetsysteem of randapparaat wordt verwijderd, de stofkap weer op de aansluiting aanbrengen

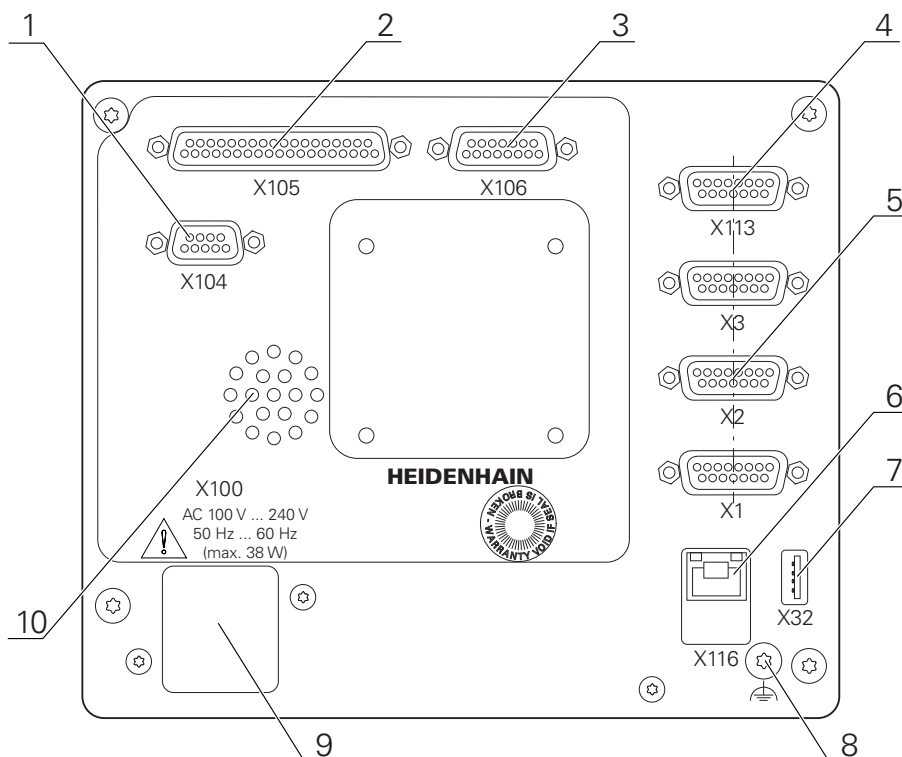


Het soort aansluitingen voor meetsystemen kan afhankelijk van de uitvoering van het apparaat verschillend zijn.

Achterzijde van het apparaat zonder stofkappen



Afbeelding 10: Achterzijde van het apparaat bij apparaten met ID 1089178-xx



Afbeelding 11: Achterzijde van het apparaat bij apparaten met ID 1089179-xx

Aansluitingen:

- 5 X1-X3:** apparaatvariant met 15-polige sub-D-aansluitingen voor meetsystemen met 1 V_{pp}, 11 μA_{pp} of EnDat 2.2-interface

- 7 **X32:** USB 2.0 Hi-Speed-aansluiting (type A) voor printer, invoerapparaten of USB-massageheugen
- 10 Luidspreker
- 8 Aansluiting voor functionele aarding volgens IEC/EN 60204-1
- 6 **X116:** RJ45-Ethernet-aansluiting voor communicatie en gegevensuitwisseling met volgsystemen resp. pc
- 4 **X113:** 15-polige sub-D-aansluiting voor tastsystemen (bijv. HEIDENHAIN-taststelsysteem)
- 9 **X100:** netschakelaar en netaansluiting

Extra aansluitingen bij apparaten met ID 1089179-xx

- 2 **X105:** 37-polige sub-D-aansluiting voor digitale interface (DC 24 V; 24 schakelingen, 8 schakeluitgangen)
- 3 **X106:** 15-polige sub-D-aansluiting voor analoge interface (4 ingangen, 4 uitgangen)
- 1 **X104:** 9-polige sub-D-aansluiting voor universele relaisinterface (2x relaiswisselcontacten)

5.4 Meetsystemen aansluiten



Bij meetsystemen met EnDat-2.2-interface: wanneer een as in de apparaatinstellingen al aan de desbetreffende ingang van het meetsysteem is toegewezen, wordt het meetsysteem bij het opnieuw opstarten automatisch herkend en worden de instellingen aangepast. U kunt ook de meetsysteem-ingang toewijzen nadat u het meetsysteem hebt aangesloten.

- ▶ Onderstaande aansluitbezetting in acht nemen
- ▶ Stofkap verwijderen en opbergen
- ▶ Kabel afhankelijk van de montagevariant leggen

Verdere informatie: "Montage van het apparaat", Pagina 40

- ▶ Meetsystemen permanent op de desbetreffende aansluitingen aansluiten

Verdere informatie: "Apparaatoverzicht", Pagina 47

- ▶ Bij stekkers met schroeven: schroeven niet te vast aandraaien

Aansluitbezetting X1, X2, X3

1 V _{pp} , 11 μA _{pp} , EnDat 2.2								
	1	2	3	4	5	6	7	8
1 V _{pp}	A+	0 V	B+	U _P	/	/	R-	/
11 μA _{pp}	I ₁₊		I ₂₊		/	Internal shield	I ₀₋	/
EnDat	/		/		DATA		/	CLOCK
	9	10	11	12	13	14	15	
1 V _{pp}	A-	Sensor 0 V	B-	Sensor U _P	/	R+	/	
11 μA _{pp}	I ₁₋		I ₂₋		/	I ₀₊	/	
EnDat	/		/		DATA	/	CLOCK	

5.5 Tastsystemen aansluiten



U kunt de volgende tastsystemen op het apparaat aansluiten:

- HEIDENHAIN kantentaster KT 130

Verdere informatie: "Leveringsomvang en toebehoren", Pagina 34

- ▶ Onderstaande aansluitbezetting in acht nemen
- ▶ Stofkappen verwijderen en opbergen
- ▶ Kabel afhankelijk van de montagevariant leggen

Verdere informatie: "Montage van het apparaat", Pagina 40

- ▶ Tastsysteem permanent op aansluiting aansluiten

Verdere informatie: "Apparaatoverzicht", Pagina 47

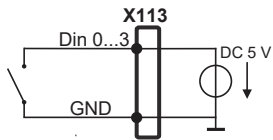
- ▶ Bij stekkers met schroeven: schroeven niet te vast aandraaien

Aansluitbezigting X113

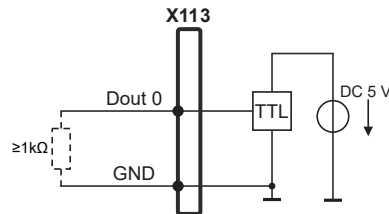
1	2	3	4	5	6	7	8
LED+	B 5 V	B 12 V	Dout 0	DC 12 V	DC 5 V	Din 0	GND
9	10	11	12	13	14	15	
Din 1	Din 2	TP	GND	TP	Din 3	LED-	

B - Probe signals, readiness
 TP - Touch Probe, normally closed

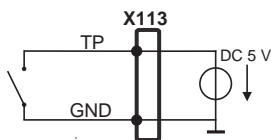
Digital inputs:



Digital outputs:



Touch Probe:



5.6 Schakelingen en -uitgangen bekabelen



Afhankelijk van de aan te sluiten randapparatuur dient voor de aansluitwerkzaamheden mogelijk een elektrotechnicus te worden ingeschakeld.

Voorbeeld: overschrijding van de veiligheidslaagspanning (SELV)

Verdere informatie: "Kwalificatie van het personeel", Pagina 29



Het apparaat voldoet alleen aan de eisen van de norm IEC 61010-1 wanneer de randapparatuur wordt gevoed vanuit een secundaire kring met begrensde energie conform IEC 61010-1^{3e ed.}, paragraaf 9.4 of met begrensd vermogen conform IEC 60950-1^{2e ed.}, paragraaf 2.5, of vanuit een secundaire kring van klasse 2 conform UL1310.

In plaats van IEC 61010-1^{3e ed.}, paragraaf 9.4, kunnen ook de desbetreffende paragrafen van de normen DIN EN 61010-1, EN 61010-1, UL 61010-1 en CAN/CSA-C22.2 nr. 61010-1 resp. in plaats van IEC 60950-1^{2e ed.}, paragraaf 2.5, de desbetreffende paragrafen van de normen DIN EN 60950-1, EN 60950-1, UL 60950-1, CAN/CSA-C22.2 nr. 60950-1 worden gebruikt.

- ▶ Schakelingen en -uitgangen volgens de onderstaande aansluitbezetting bedraden
- ▶ Stofkappen verwijderen en opbergen
- ▶ Kabel afhankelijk van de montagevariant leggen

Verdere informatie: "Montage van het apparaat", Pagina 40

- ▶ Aansluitkabels van randapparatuur permanent op de desbetreffende aansluitingen aansluiten

Verdere informatie: "Apparaatoverzicht", Pagina 47

- ▶ Bij stekkers met schroeven: schroeven niet te vast aandraaien



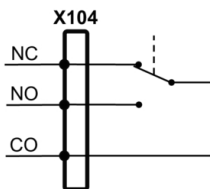
De digitale of analoge in- en uitgangen moet u in de apparaatinstellingen van de desbetreffende schakelfunctie toewijzen.

Aansluitbezetting X104

1	2	3	4	5	6	7	8	9
R-0 NO	R-0 NC	/	R-1 NO	R-1 NC	R-0 CO	/	/	R-1 CO

CO - Change Over
 NO - Normally Open
 NC - Normally Closed

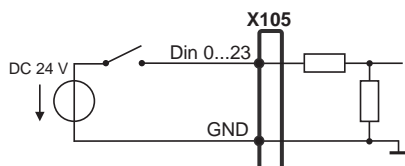
Relay outputs:



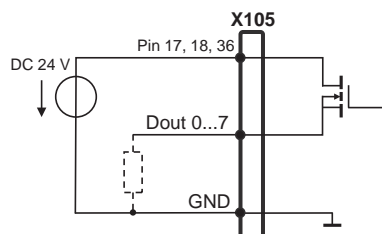
Aansluitbezetting X105

1	2	3	4	5	6	7	8
Din 0	Din 2	Din 4	Din 6	Din 8	Din 10	Din 12	Din 14
9	10	11	12	13	14	15	16
Din 16	Din 18	Din 20	Din 22	Dout 0	Dout 2	Dout 4	Dout 6
17	18	19	20	21	22	23	24
DC 24 V	DC 24 V	GND	Din 1	Din 3	Din 5	Din 7	Din 9
25	26	27	28	29	30	31	32
Din 11	Din 13	Din 15	Din 17	Din 19	Din 21	Din 23	Dout 1
33	34	35	36	37			
Dout 3	Dout 5	Dout 7	DC 24 V	GND			

Digital inputs:



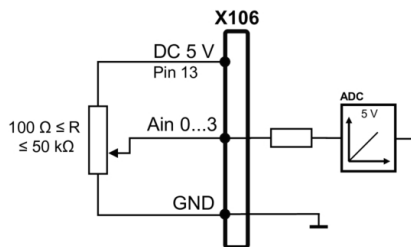
Digital outputs:



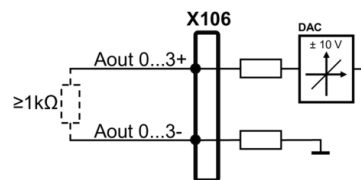
Aansluitbezigting X106

1	2	3	4	5	6	7	8
Aout 0+	Aout 1+	Aout 2+	Aout 3+	GND	GND	Ain 1	Ain 3
9	10	11	12	13	14	15	
Aout 0-	Aout 1-	Aout 2-	Aout 3-	DC 5 V	Ain 0	Ain 2	

Analog inputs:



Analog outputs:



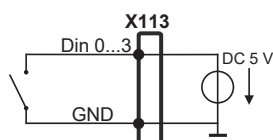
Aansluitbezigting X113

1	2	3	4	5	6	7	8
LED+	B 5 V	B 12 V	Dout 0	DC 12 V	DC 5 V	Din 0	GND
9	10	11	12	13	14	15	
Din 1	Din 2	TP	GND	TP	Din 3	LED-	

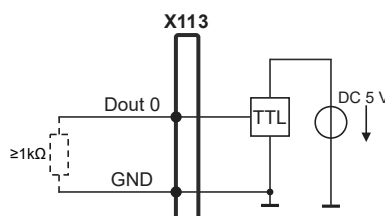
B - Probe signals, readiness

TP - Touch Probe, normally closed

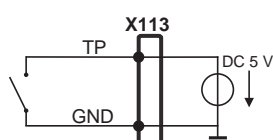
Digital inputs:



Digital outputs:



Touch Probe:



5.7 Invoerapparaten aansluiten

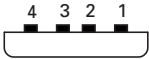
- ▶ Onderstaande aansluitbezetting in acht nemen
- ▶ Stofkappen verwijderen en opbergen
- ▶ Kabel afhankelijk van de montagevariant leggen

Verdere informatie: "Montage van het apparaat", Pagina 40

- ▶ USB-muis of USB-toetsenbord op USB type A-aansluiting (X32) aansluiten. De USB-kabelstekker moet er helemaal ingestoken zijn

Verdere informatie: "Apparaatoverzicht", Pagina 47

Aansluitbezetting X32

			
1	2	3	4
DC 5 V	Data (-)	Data (+)	GND

5.8 Netwerk-randapparatuur aansluiten

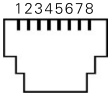
- ▶ Onderstaande aansluitbezetting in acht nemen
- ▶ Stofkap verwijderen en opbergen
- ▶ Kabel afhankelijk van de montagevariant leggen

Verdere informatie: "Montage van het apparaat", Pagina 40

- ▶ Netwerk-randapparatuur met behulp van een in de handel verkrijgbare CAT.5-kabel aansluiten op Ethernet-aansluiting X116. De kabelstekker moet in de aansluiting vastklikken

Verdere informatie: "Apparaatoverzicht", Pagina 47

Aansluitbezetting X116

							
1	2	3	4	5	6	7	8
D1+ (TX+)	D1- (TX-)	D2+ (RX+)	D3+	D3-	D2- (RX-)	D4+	D4-

5.9 Netspanning aansluiten

⚠ WAARSCHUWING

Gevaar voor elektrische schokken!

Niet goed geaarde apparaten kunnen leiden tot ernstig letsel of de dood als gevolg van elektrische schokken.

- ▶ Altijd 3-polige netkabel gebruiken
- ▶ Zorgen voor een correcte aansluiting van de aardleiding op de gebouwinstallatie

⚠ WAARSCHUWING

Brandgevaar door verkeerde netkabel!

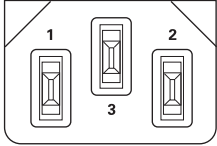
Het gebruik van een netkabel die niet aan de eisen van de plaats van opstelling voldoet, kan tot brandgevaar leiden.

- ▶ Alleen netkabels gebruiken die ten minste voldoen aan de nationale vereisten voor de plaats van opstelling

- ▶ Onderstaande aansluitbezetting in acht nemen
- ▶ Netaansluiting met een netkabel die voldoet aan de vereisten op de netcontactdoos met aardleiding aansluiten

Verdere informatie: "Apparaatoverzicht", Pagina 47

Aansluitbezetting X100

		
1	2	3
L/N	N/L	⊕

6

**Algemene
bediening**

6.1 Overzicht

Dit hoofdstuk beschrijft de gebruikersinterface, de bedieningselementen en de basisfuncties van voor het apparaat.

6.2 Bediening met touchscreen en invoerapparaten

6.2.1 Touchscreen en invoerapparaten

De bedieningselementen in de gebruikersinterface van het apparaat worden bediend via een touchscreen of een aangesloten USB-muis.

Om gegevens in te voeren, kunt u het beeldschermtoetsenbord van de touchscreen of een aangesloten USB-toetsenbord gebruiken.

AANWIJZING

Storingen van de touchscreen door vocht of contact met water!

Vocht of water kan de werking van de touchscreen nadelig beïnvloeden.

- Touchscreen tegen vocht of contact met water beschermen

Verdere informatie: "Apparaatgegevens", Pagina 306

6.2.2 Gebaren en muisacties

Om de bedieningselementen van de gebruikersinterface te activeren, om te schakelen of te verplaatsen, kunt u de touchscreen van het apparaat of een muis gebruiken. De bediening van touchscreen en muis vindt plaats via gebaren.



De gebaren voor de bediening met de touchscreen kunnen van de gebaren voor de bediening met de muis afwijken.

Wanneer er afwijkende gebaren voor de bediening met touchscreen en muis zijn, beschrijft deze handleiding beide bedieningsmogelijkheden als alternatieve handlingsstappen.

De alternatieve handlingsstappen voor de bediening met touchscreen en muis worden met de volgende pictogrammen aangeduid:



Bediening met de touchscreen



Bediening met de muis

Het onderstaande overzicht beschrijft de verschillende gebaren voor de bediening van de touchscreen en de muis:

Tikken



Hiermee wordt een korte aanraking van de touchscreen bedoeld



Hiermee wordt het eenmalige indrukken van de linkermuisknop bedoeld

Door te tikken vinden o.a. de volgende acties plaats

- Menu's, elementen of parameters selecteren
- Tekens via het beeldschermtoetsenbord invoeren
- Dialogen sluiten

Vasthouden

Hiermee wordt bedoeld dat de touchscreen langer wordt aangeraakt



Hiermee wordt bedoeld dat de linkermuisknop wordt ingedrukt en meteen ingedrukt wordt gehouden

Door vast te houden vinden o.a. de volgende acties plaats

- Waarden in invoervelden snel wijzigen met plus- en min-knoppen

Slepen

Hiermee wordt een beweging van een vinger over de touchscreen bedoeld, waarbij ten minste het startpunt van de beweging eenduidig is gedefinieerd



Hiermee wordt het indrukken en ingedrukt houden van de linkermuisknop bedoeld, waarbij een gelijktijdige beweging met de muis wordt gemaakt; ten minste het startpunt van de beweging is eenduidig gedefinieerd

Door slepen vinden o.a. de volgende acties plaats

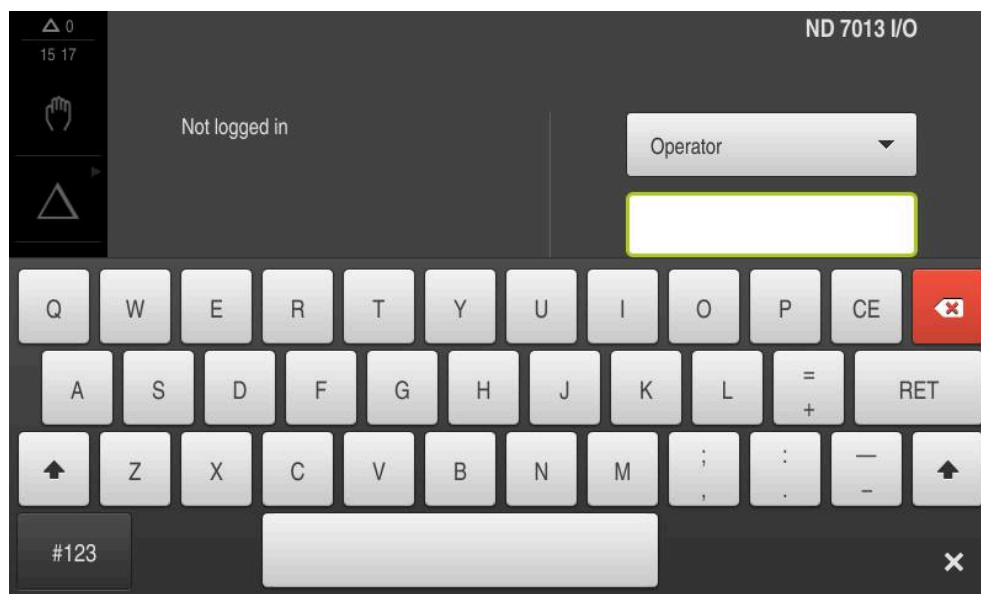
- Door lijsten en teksten scrollen

6.3 Algemene bedieningselementen en functies

De volgende bedieningselementen maken de configuratie en bediening via touchscreen of invoerapparaten mogelijk.

Beeldschermtoetsenbord

Met het beeldschermtoetsenbord kan tekst worden ingevoerd in de invoervelden van de gebruikersinterface. Afhankelijk van het invoerveld wordt een numeriek of alfanumeriek beeldschermtoetsenbord weergegeven.



Afbeelding 12: Beeldschermtoetsenbord

- ▶ Om waarden in te voeren, in een invoerveld tikken
- > Het invoerveld wordt geaccentueerd
- > Het beeldschermtoetsenbord wordt weergegeven
- ▶ Tekst of getallen invoeren
- > Als de invoer in het invoerveld correct is, wordt een groen vinkje getoond
- > Als de invoer onvolledig is of de waarden onjuist zijn, wordt een rood uitroepteken getoond. Het invoeren kan in dat geval niet worden afgesloten
- ▶ Om de waarden over te nemen, de invoer met **RET** bevestigen
- > De waarden worden getoond
- > Het beeldschermtoetsenbord wordt verborgen

Invoervelden met knoppen plus en min

Met de plusknop + en de minknop - aan beide zijden van de getalwaarde kunnen de getalwaarden worden gewijzigd.

- | | | |
|---|-----|---|
| - | 500 | + |
|---|-----|---|
- ▶ Op + of - tikken tot de gewenste waarde wordt getoond
 - ▶ + of - vasthouden om de waarden sneller te wijzigen
 - > De geselecteerde waarde wordt getoond

Omschakelaar

Met de omschakelaar kunt u schakelen tussen functies.

- | | |
|----|------|
| mm | inch |
|----|------|
- ▶ Op de gewenste functie tikken
 - > De geactiveerde functie wordt groen weergegeven
 - > De niet-actieve functie wordt lichtgrijs weergegeven

Schuifschakelaar

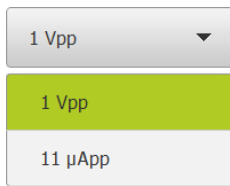
Met de schuifschakelaar kunt u een functie activeren of deactiveren.



- ▶ Schuifschakelaar naar de gewenste positie slepen
- of
- ▶ Op de schuifschakelaar tikken
- > De functie wordt geactiveerd of gedeactiveerd

Drop-downlijst

De knoppen van de drop-downlijsten zijn gemarkeerd met een driehoek die naar beneden wijst.



- ▶ Op de knop tikken
- > De drop-downlijst wordt uitgevouwen
- > Het actieve item is groen gemarkeerd
- ▶ Op het gewenste item tikken
- > Het gewenste item wordt overgenomen

Ongedaan

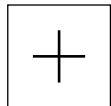
Met deze knop maakt u de laatste stap ongedaan.

Reeds afgesloten procedures kunnen niet ongedaan worden gemaakt.



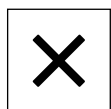
- ▶ Op **Ongedaan maken** tikken
- > De laatste stap wordt ongedaan gemaakt

Toevoegen



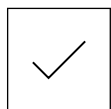
- ▶ Om nog een element toe te voegen, op **Toevoegen** tikken
- > Nieuw element wordt toegevoegd

Sluiten



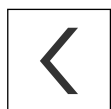
- ▶ Om een dialoog te sluiten, op **Sluiten** tikken

Bevestigen



- ▶ Om een handeling af te sluiten, op **Bevestigen** tikken

Terug



- ▶ Op **Terug** tikken om in de menustructuur van het bovenliggende niveau terug te keren

6.4 ND 7000 Inschakelen en uitschakelen

6.4.1 ND 7000 Inschakelen



Voordat u het apparaat in gebruik kunt nemen, moeten de stappen voor de inbedrijfstelling en het instellen worden uitgevoerd. Afhankelijk van het gebruiksdoel kan het nodig zijn dat aanvullende setup-parameters worden geconfigureerd.

Verdere informatie: "Inbedrijfstelling", Pagina 89

- ▶ Apparaat met de netschakelaar inschakelen
De netschakelaar bevindt zich aan de achterzijde van het apparaat
- > Het apparaat wordt gestart. Dit kan even duren
- > Indien de automatische gebruikersaanmelding is geactiveerd en als laatste een gebruiker van het type **Operator** was aangemeld, verschijnt de gebruikersinterface in het menu **Handbediening**
- > Indien de automatische gebruikersaanmelding niet is geactiveerd, verschijnt het menu **Gebruikersaanmelding**
Verdere informatie: "Gebruiker aan- en afmelden", Pagina 63

6.4.2 Energiebesparingsmodus activeren en deactiveren

Wanneer het apparaat tijdelijk niet wordt gebruikt, moet de energiebesparingsmodus worden geactiveerd. In dat geval gaat het apparaat naar een inactieve toestand, zonder de stroomtoevoer te onderbreken. In deze toestand wordt het beeldscherm uitgeschakeld.

Energiebesparingsmodus activeren



- ▶ In het hoofdmenu op **Uitschakelen** tikken



- ▶ Op **Energiebesparingsmodus** tikken
- > Het beeldscherm wordt uitgeschakeld

Energiebesparingsmodus deactiveren



- ▶ Op een willekeurige plaats tikken op de touchscreen
- > Onder in het beeldscherm verschijnt een pijl
- ▶ Pijl naar boven slepen
- > Het beeldscherm wordt ingeschakeld en de laatst getoonde gebruikersinterface wordt weergegeven

6.4.3 ND 7000 uitschakelen

AANWIJZING

Beschadiging van het besturingssysteem!

Wanneer u het apparaat loskoppelt van de stroombron terwijl het ingeschakeld is, kan het besturingssysteem van het apparaat beschadigd raken.

- ▶ Apparaat via het menu **Uitschakelen** afsluiten
- ▶ Apparaat niet loskoppelen van de stroombron zolang het is ingeschakeld
- ▶ Pas na het afsluiten het apparaat met de netschakelaar uitschakelen



- ▶ In het hoofdmenu op **Uitschakelen** tikken



- ▶ Op **Afsluiten** tikken
- ▶ Het besturingssysteem wordt afgesloten
- ▶ Wacht tot het beeldscherm de melding toont:
Om het apparaat te starten, schakelt u het uit en weer in.
- ▶ Apparaat met de netschakelaar uitschakelen

6.5 Gebruiker aan- en afmelden

In het menu **Gebruikersaanmelding** kunt u zich aan- en afmelden op het apparaat.

Er kan niet meer dan één gebruiker tegelijk zijn aangemeld op het apparaat. De aangemelde gebruiker wordt getoond. Voordat een nieuwe gebruiker zich kan aanmelden, moet de aangemelde gebruiker worden afgemeld.



Het apparaat is voorzien van autorisatieniveaus, waarmee uitgebreide of beperkte rechten voor het beheren en bedienen door gebruikers worden vastgelegd.

6.5.1 Gebruiker aanmelden



- ▶ In het hoofdmenu op **Gebruikersaanmelding** tikken
- ▶ In de drop-downlijst een gebruiker selecteren
- ▶ In het invoerveld **Wachtwoord** tikken
- ▶ Wachtwoord van de gebruiker invoeren

Gebruiker	Standaardwachtwoord	Doelgroep
OEM	oem	Inbedrijfsteller, machinefabrikant
Setup	setup	Insteller, systeemconfigurator
Operator	operator	Operator

Verdere informatie: "Voor de snelstart aanmelden",
Pagina 155



Indien het wachtwoord niet met de standaardinstellingen overeenkomt, moet het bij de insteller (**Setup**) of de machinefabrikant (**OEM**) worden opgevraagd.

Als u het wachtwoord vergeten bent, neem dan contact op met een HEIDENHAIN-servicevestiging.



- ▶ Invoer met **RET** bevestigen
- ▶ Op **Aanmelden** tikken
- > De gebruiker wordt aangemeld en het menu **Handbediening** wordt weergegeven

Verdere informatie: "Doelgroepen volgens gebruikerstypen", Pagina 22

6.5.2 Gebruiker afmelden



- ▶ In het hoofdmenu op **Gebruikersaanmelding** tikken



- ▶ Op **Afmelden** tikken
- > De gebruiker wordt afgemeld
- > Alle functies van het hoofdmenu, uitgezonderd **Uitschakelen**, zijn gedeactiveerd
- > Het apparaat kan pas na aanmelding van een gebruiker weer worden gebruikt

6.6 Taal instellen

In de afleveringstoestand is de taal van de gebruikersinterface Engels. U kunt de gebruikersinterface in de gewenste taal wijzigen.



- ▶ In het hoofdmenu op **Instellingen** tikken



- ▶ Op **Gebruiker** tikken
- > De aangemelde gebruiker wordt gemarkeerd met een vinkje
- ▶ De aangemelde gebruiker selecteren
- > De geselecteerde taal voor de gebruiker wordt in de drop-downlijst **Taal** getoond met de bijbehorende vlag
- ▶ In de drop-downlijst **Taal** de bijbehorende vlag van de gewenste taal selecteren
- > De gebruikersinterface wordt weergegeven in de geselecteerde taal

6.7 Zoeken naar referentiemerken na het starten uitvoeren



Als het zoeken naar referentiemerken is ingeschakeld na het starten van het apparaat, worden alle functies van het apparaat geblokkeerd, totdat het zoeken naar referentiemerken is voltooid.

Verdere informatie: "Referentiemerken (Encoder)", Pagina 261



Bij seriële meetsystemen met EnDat-interface vervalt het zoeken naar referentiemerken, omdat de referentiepunten van de assen automatisch worden vastgelegd.

Als het zoeken naar referentiemerken is ingeschakeld op het apparaat, vraagt een wizard of de referentiemerken van de assen moeten worden gepasseerd.

- ▶ Na het aanmelden de instructies in de wizard volgen
- > Wanneer het zoeken naar referentiemerken is voltooid, zal het symbool van de referentie niet meer knipperen

Verdere informatie: "Bedieningselementen van de digitale uitlezing", Pagina 78

Verdere informatie: "Zoeken naar referentiemerken inschakelen", Pagina 112

6.8 Gebruikersinterface



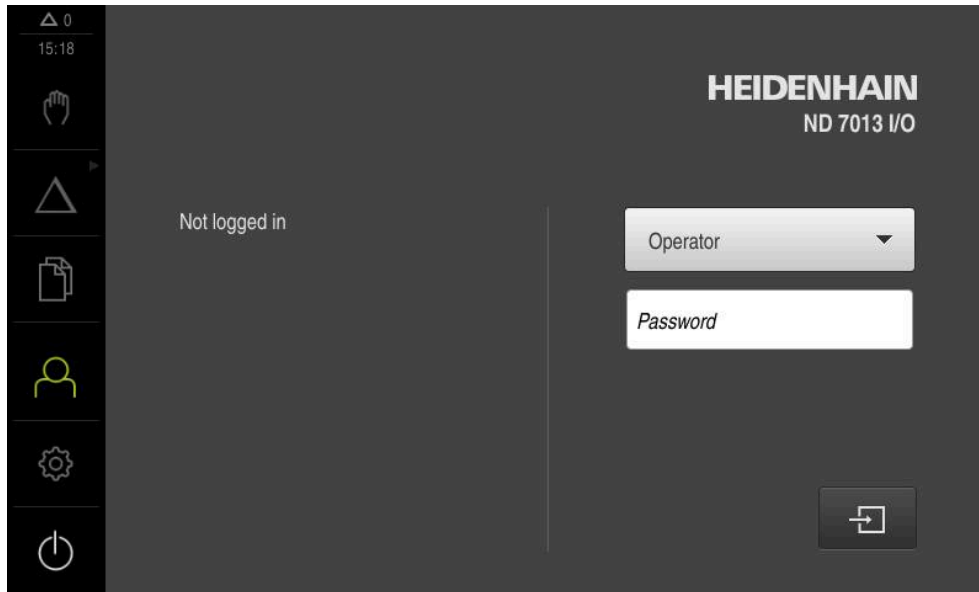
Het apparaat is in verschillende uitvoeringen en met verschillende uitrusting verkrijgbaar. De gebruikersinterface en functie-omvang kunnen afhankelijk van de uitvoering en uitrusting variëren.

6.8.1 Gebruikersinterface na het inschakelen

Gebruikersinterface in afleveringstoestand

De weergegeven gebruikersinterface toont de toestand van het apparaat na aflevering.

Deze gebruikersinterface wordt ook getoond nadat het apparaat is teruggezet naar de fabrieksinstellingen.



Afbeelding 13: Gebruikersinterface in afleveringstoestand van het apparaat

Gebruikersinterface na het starten

Wanneer als laatste een gebruiker van het type **Operator** met geactiveerde automatische gebruikersaanmelding was aangemeld, toont het apparaat na de start het menu **Handbediening**.

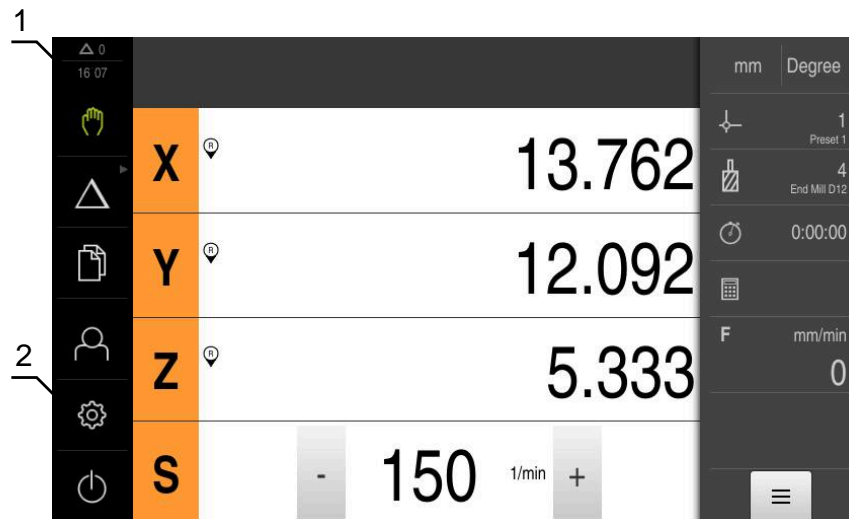
Verdere informatie: "Menu Handbediening", Pagina 69

Wanneer de automatische gebruikersaanmelding niet is geactiveerd, opent het apparaat het menu **Gebruikersaanmelding**.

Verdere informatie: "Menu Gebruikersaanmelding", Pagina 76

6.8.2 Hoofdmenu van de gebruikersinterface

Gebruikersinterface (bij handbediening)








Afbeelding 14: Gebruikersinterface (bij handbediening)

- 1 Weergavegebied voor meldingen, toont het aantal niet-gesloten meldingen en de tijd
- 2 Hoofdmenu met bedieningselementen

Bedieningselementen van het hoofdmenu


Bedieningselement	Functie
	<p>Melding</p> <p>Toont een overzicht van alle meldingen en het aantal niet-gesloten meldingen</p> <p>Verdere informatie: "Meldingen", Pagina 86</p>
	<p>Handbediening</p> <p>Handmatig positioneren van de machineassen</p> <p>Verdere informatie: "Menu Handbediening", Pagina 69</p>
	<p>MDI-werkstand</p> <p>Directe invoer van de gewenste asverplaatsingen (Manual Data Input); het resterende gedeelte van de restweg wordt berekend en getoond</p> <p>Verdere informatie: "Menu MDI-werkstand", Pagina 70</p>
	<p>Programma-afloop (software-optie)</p> <p>Uitvoeren van een eerder gemaakt programma met wizard-instructies voor de operator</p> <p>Verdere informatie: "Menu Programma-afloop (software-optie)", Pagina 72</p>
	<p>Programmering (software-optie)</p> <p>Maken en beheren van afzonderlijke programma's</p> <p>Verdere informatie: "Menu Programmering (software-optie)", Pagina 73</p>

Bedieningselement	Functie
	<p>Bestandsbeheer</p> <p>Beheren van de bestanden die op het apparaat beschikbaar zijn</p> <p>Verdere informatie: "Menu Bestandsbeheer", Pagina 75</p>
	<p>Gebruikersaanmelding</p> <p>Aan- en afmelden van de gebruiker</p> <p>Verdere informatie: "Menu Gebruikersaanmelding", Pagina 76</p>
	<div style="border: 1px solid black; padding: 5px;"> <p> Wanneer een gebruiker met uitgebreide bevoegdheden (gebruikerstype Setup of OEM) is aangemeld, verschijnt het tandwielsymbool.</p> </div>
	<p>Instellingen</p> <p>Instellingen van het apparaat, bijvoorbeeld het instellen van gebruikers, configureren van sensoren of updaten van de firmware</p> <p>Verdere informatie: "Menu Instellingen", Pagina 77</p>
	<p>Uitschakelen</p> <p>Afsluiten van het besturingssysteem of activeren van de energiebesparingsmodus</p> <p>Verdere informatie: "Menu Uitschakelen", Pagina 78</p>

Gegroepeerde bedieningselementen selecteren

Bij geactiveerde **Software-Option ND 7000 PGM** worden de volgende bedieningselementen in het hoofdmenu gegroepeerd:

- **MDI-werkstand**
- **Programma-afloop**
- **Programmering**

 Gegroepeerde bedieningselementen herkent u aan een pijlsymbool.



- ▶ Om een bedieningselement uit de groep te selecteren, op het bedieningselement met het pijlsymbool tikken, bijv. op **MDI-bedrijf**



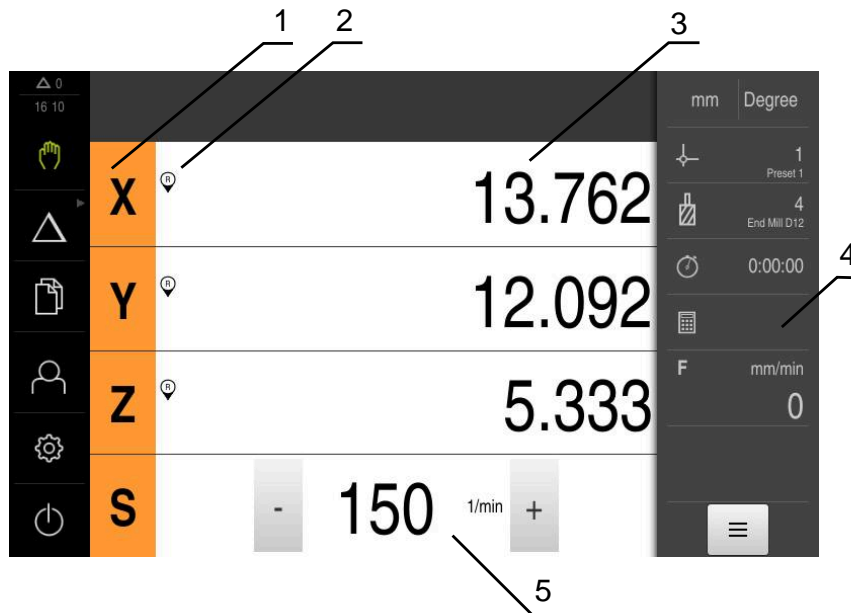
- > Het bedieningselement wordt actief weergegeven
- ▶ Nogmaals op het bedieningselement tikken
- > De groep wordt geopend
- ▶ Gewenst bedieningselement selecteren
- > Het geselecteerde bedieningselement wordt als actief element weergegeven

6.8.3 Menu Handbediening

Oproep



- ▶ In het hoofdmenu op **Handbediening** tikken
- De gebruikersinterface voor handbediening wordt weergegeven



Afbeelding 15: Menu **Handbediening**

- 1 Astoets
- 2 Referentie
- 3 Digitale uitlezing
- 4 Statusbalk
- 5 Spiltoerental (gereedschapsmachine)

Het menu **Handbediening** toont in het werkgebied de positiewaarden die zijn gemeten aan de machineassen.

In de statusbalk zijn aanvullende functies beschikbaar.

Verdere informatie: "Handbediening", Pagina 173

6.8.4 Menu MDI-werkstand

Oproep



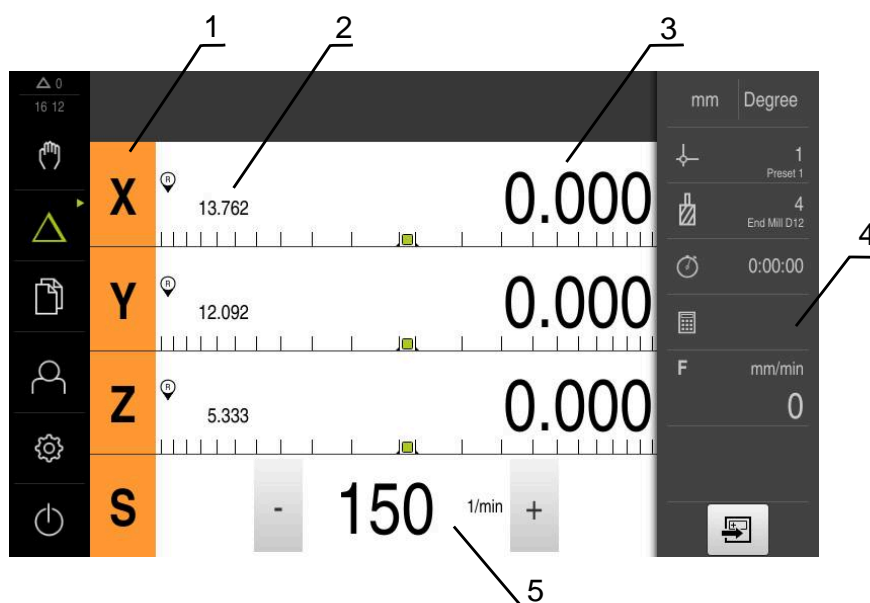
- ▶ In het hoofdmenu op **MDI-werkstand** tikken



Het bedieningselement kan deel uitmaken een groep (afhankelijk van de configuratie).

Verdere informatie: "Gegroepeerde bedieningselementen selecteren", Pagina 68

- > De gebruikersinterface voor de MDI-werkstand wordt weergegeven



Afbeelding 16: Menu **MDI-werkstand**

- 1 Astoets
- 2 Actuele positie
- 3 Restweg
- 4 Statusbalk
- 5 Spiltoerental (gereedschapsmachine)

Dialog MDI-regel



- In het hoofdmenu op **MDI-werkstand** tikken



Het bedieningselement kan deel uitmaken een groep (afhankelijk van de configuratie).

Verdere informatie: "Gegroepeerde bedieningselementen selecteren", Pagina 68



- In de statusbalk op **Aanmaken** tikken
- De gebruikersinterface voor de MDI-werkstand wordt weergegeven



Afbeelding 17: Dialog **MDI-regel**

- 1 Weergavebalk
- 2 Regelparameter
- 3 MDI-regel
- 4 Statusbalk
- 5 Regelgereedschappen

In het menu **MDI-werkstand** kunt u de gewenste asverplaatsingen direct invoeren (Manual Data Input). Hiertoe de afstand tot het eindpunt instellen; het resterende gedeelte van de restweg wordt berekend en getoond.

In de statusbalk zijn aanvullende meetwaarden en functies beschikbaar.

Verdere informatie: "MDI-werkstand", Pagina 187

6.8.5 Menu Programma-afloop (software-optie)

Ooproep

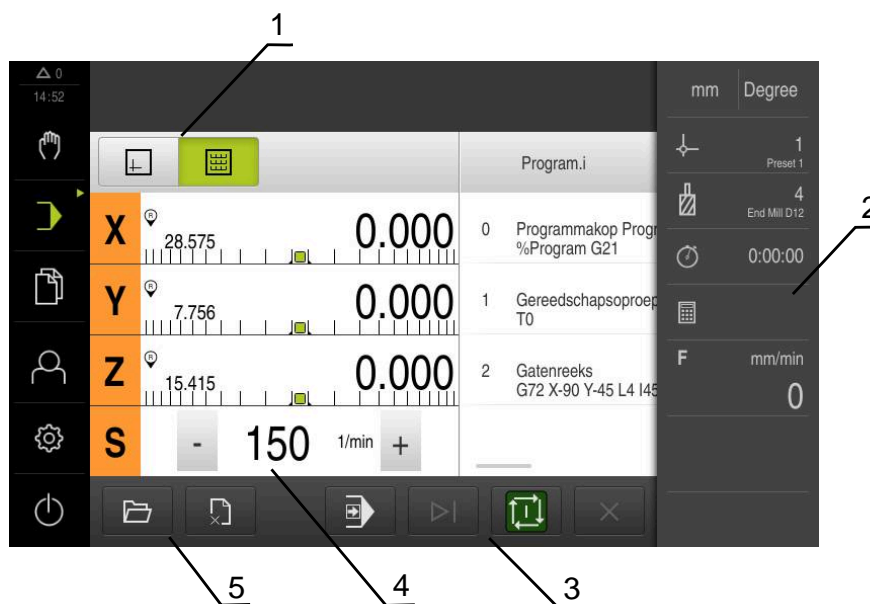


- In het hoofdmenu op **Programma-afloop** tikken



Het bedieningselement maakt deel uit van een groep.
Verdere informatie: "Gegroepeerde bedieningselementen selecteren", Pagina 68

- De gebruikersinterface voor de programma-afloop wordt weergegeven



Afbeelding 18: Menu **Programma-afloop**

- 1 Weergavebalk
- 2 Statusbalk
- 3 Programmabesturing
- 4 Spiltoerental (gereedschapsmachine)
- 5 Programmabeheer

In het menu **Programma-afloop** kunt u een eerder in de werkstand Programmering gemaakt programma uitvoeren. Tijdens de uitvoering leidt een wizard u door de afzonderlijke programmastappen.

In het menu **Programma-afloop** kunt u een simulatievenster laten weergeven, waarin de geselecteerde regel visueel wordt weergegeven.

In de statusbalk zijn aanvullende meetwaarden en functies beschikbaar.

Verdere informatie: "Programma-afloop (software-optie)", Pagina 201

6.8.6 Menu Programmering (software-optie)

Oproep



- ▶ In het hoofdmenu op **Programmering** tikken



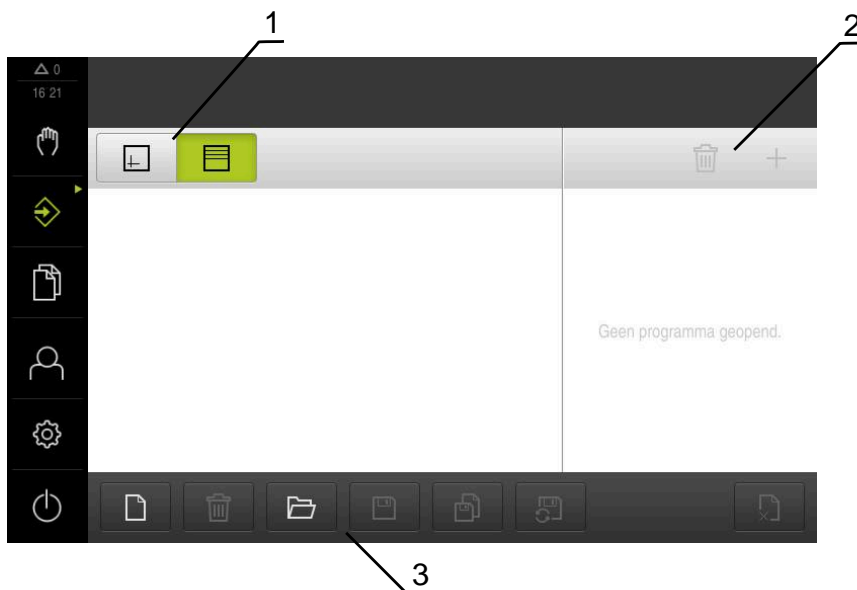
Het bedieningselement maakt deel uit van een groep.
Verdere informatie: "Gegroepede bedieningselementen selecteren", Pagina 68

- > De gebruikersinterface voor programmering wordt weergegeven



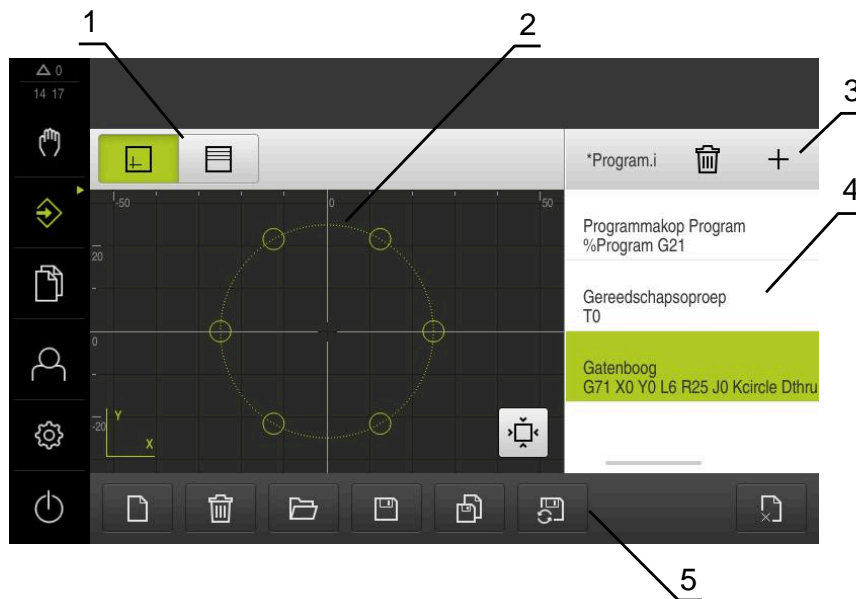
De statusbalk en de optionele OEM-balk zijn in het menu **Programmering** niet beschikbaar.

In het optionele simulatievenster kunt u een visuele weergave van een geselecteerde regel bekijken.



Afbeelding 19: Menu **Programmering**

- 1 Weergavebalk
- 2 Gereedschapsbalk
- 3 Programmabeheer



Afbeelding 20: Menu **Programmering** met geopend simulatievenster

- 1 Weergavebalk
- 2 Simulatievenster (optioneel)
- 3 Gereedschapsbalk
- 4 Programmaregels
- 5 Programmabeheer

In het menu **Programmering** kunt u programma's maken en beheren. Hiertoe definieert u afzonderlijke bewerkingsstappen of bewerkingspatronen als regels. Een reeks regels vormt vervolgens een programma.

Verdere informatie: "Programmering (software-optie)", Pagina 209

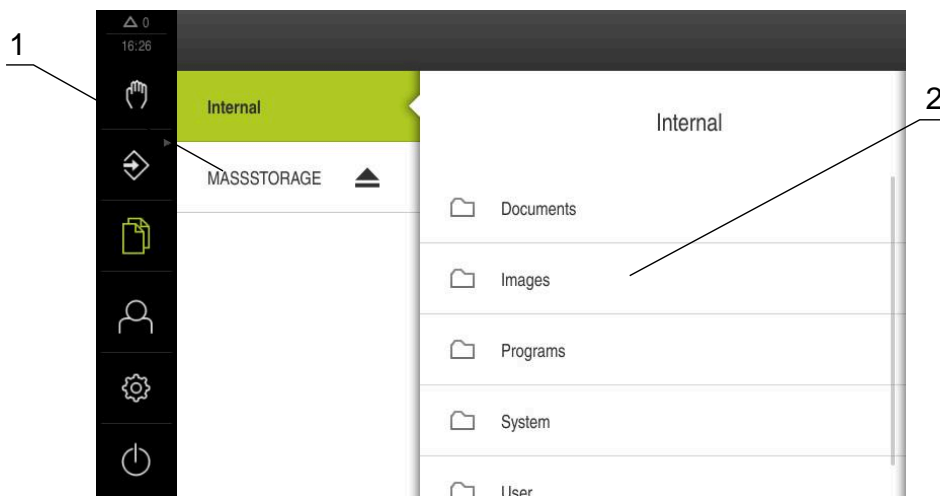
6.8.7 Menu Bestandsbeheer

Oproep



- ▶ In het hoofdmenu op **Bestandsbeheer** tikken
- > De gebruikersinterface voor het beheren van bestanden wordt weergegeven

Korte omschrijving



Afbeelding 21: Menu **Bestandsbeheer**

- 1 Lijst met beschikbare opslaglocaties
- 2 Lijst met mappen in de geselecteerde opslaglocatie

Het menu **Bestandsbeheer** toont een overzicht van de bestanden die zijn opgeslagen in het geheugen van het apparaat .

Eventueel aangesloten USB-massageheugens (FAT32-formaat) en beschikbare netwerkstations worden in de lijst met opslaglocaties weergegeven. De USB-massageheugens en netwerkstations worden weergegeven met de naam of de stationsaanduiding.

Verdere informatie: "Bestandsbeheer", Pagina 225

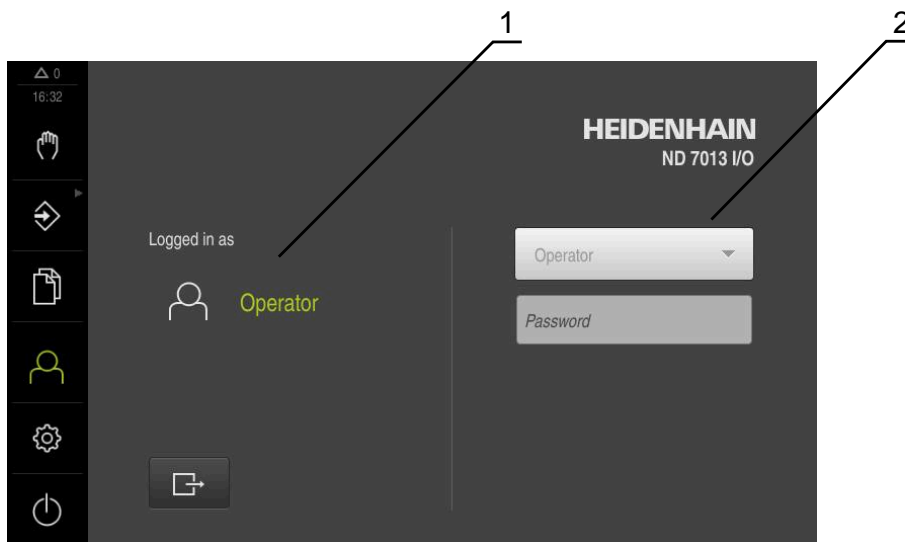
6.8.8 Menu Gebruikersaanmelding

Oproep



- ▶ In het hoofdmenu op **Gebruikersaanmelding** tikken
- De gebruikersinterface voor het aan- en afmelden van gebruikers wordt weergegeven

Korte omschrijving



Afbeelding 22: Menu **Gebruikersaanmelding**

- 1 Weergave van de aangemelde gebruiker
- 2 Gebruikersaanmelding

Het menu **Gebruikersaanmelding** toont de aangemelde gebruiker in de linkerkolom. Het aanmelden van een nieuwe gebruiker wordt getoond in de rechterkolom.

Voordat een andere gebruiker zich kan aanmelden, moet de aangemelde gebruiker worden afgemeld.

Verdere informatie: "Gebruiker aan- en afmelden", Pagina 63

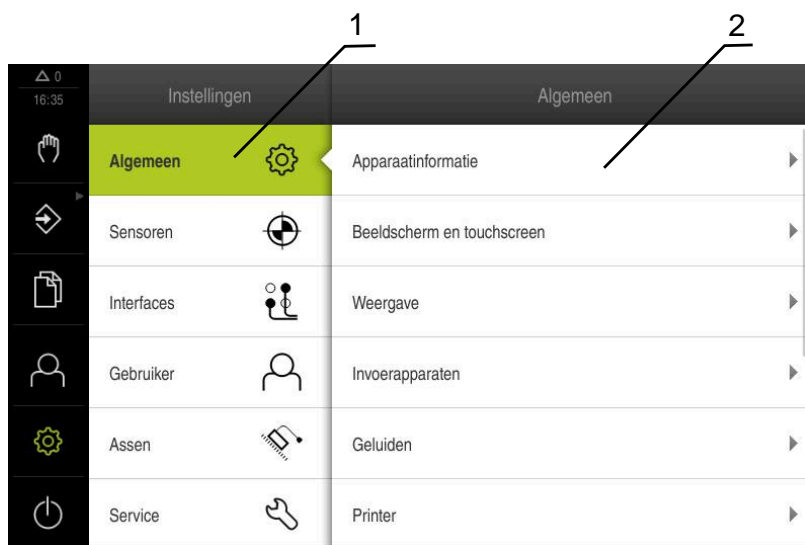
6.8.9 Menu Instellingen

Oproep



- ▶ In het hoofdmenu op **Instellingen** tikken
- De gebruikersinterface voor de apparaatinstellingen wordt weergegeven

Korte omschrijving



Afbeelding 23: Het menu **Instellingen**

- 1 Lijst met instellingsopties
- 2 Lijst met instellingsparameters

Het menu **Instellingen** toont alle opties voor het configureren van het apparaat. Met de instellingsparameters kunt u het apparaat aanpassen aan de vereisten voor de gebruikslocatie.

Verdere informatie: "Instellingen", Pagina 233



Het apparaat is voorzien van autorisatieniveaus, waarmee uitgebreide of beperkte rechten voor het beheren en bedienen door gebruikers worden vastgelegd.

6.8.10 Menu Uitschakelen

Oproep



- ▶ In het hoofdmenu op **Uitschakelen** tikken
- De bedieningselementen voor het afsluiten van het besturingssysteem, het activeren van de energiebesparingsmodus en het activeren van de reinigingsmodus worden getoond

Korte omschrijving

Het menu **Uitschakelen** toont de volgende opties:

Bedieningselement	Functie
	Afsluiten Sluit het besturingssysteem af
	Energiebesparingsmodus Schakel het beeldscherm uit, zet het besturingssysteem in de energiebesparingsmodus
	Reinigingsmodus Schakelt het beeldscherm uit, het besturingssysteem loopt ongewijzigd verder

Verdere informatie: "ND 7000 Inschakelen en uitschakelen", Pagina 62





Verdere informatie: "Beeldscherm reinigen", Pagina 286

6.9 Digitale uitlezing

In de digitale uitlezing toont het apparaat de asposities en eventueel aanvullende informatie voor de geconfigureerde assen.

6.9.1 Bedieningselementen van de digitale uitlezing

Symbool	Betekenis
	Astoets Functies van de astoets: <ul style="list-style-type: none"> ■ Op astoets tikken: opent het invoerveld voor de positiewaarde (handbediening) of de dialoog MDI-regel (MDI-werkstand) ■ Astoets vasthouden: huidige positie als nulpunt instellen ■ Astoets naar rechts slepen: opent het menu, als er functies voor de as beschikbaar zijn
	Zoeken naar referentiemerken met succes uitgevoerd
	Zoeken naar referentiemerken niet uitgevoerd of geen referentiemerken herkend
	Geselecteerd aandrijfniveau van de aandrijfspil Verdere informatie: "Aandrijfniveau instellen voor aandrijfspil", Pagina 80

Symbol	Betekenis
	Spiltoerental kan niet worden bereikt met het geselecteerde aandrijfniveau ▶ Hoger aandrijfniveau selecteren
	Spiltoerental kan niet worden bereikt met het geselecteerde aandrijfniveau ▶ Lager aandrijfniveau selecteren
	In de MDI-werkstand en programma-afloop wordt een schaalfactor op de as toegepast Verdere informatie: "Instellingen in het snelmenu aanpassen", Pagina 82
1250 <small>1/min</small>	Actueel toerental van de spil
	Invoerveld voor regeling van het spiltoerental Verdere informatie: "Spiltoerental instellen", Pagina 79

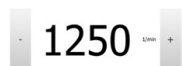
6.9.2 Functies van de digitale uitlezing

Spiltoerental instellen



De onderstaande informatie geldt alleen voor apparaten met het identificatienummer 1089179-xx.

U kunt afhankelijk van de configuratie van de aangesloten gereedschapsmachine het spiltoerental regelen.



- ▶ De weergave naar rechts slepen om van de weergave van het spiltoerental naar het invoerveld te gaan
 - > Het invoerveld **Spiltoerental** verschijnt
 - ▶ De gewenste waarde van het spiltoerental instellen door te tikken of door + of - vast te houden
- of
- ▶ In het invoerveld **Spiltoerental** tikken
 - ▶ De gewenste waarde invoeren
 - ▶ Invoer met **RET** bevestigen
 - > Het ingevoerde spiltoerental wordt door het apparaat overgenomen als nominale waarde en aangestuurd
 - ▶ Het invoerveld naar links slepen om terug te keren naar de weergave van het spiltoerental



Wanneer er in het invoerveld **Spiltoerental** drie seconden lang geen invoer plaatsvindt, schakelt het apparaat terug naar de weergave van het actuele spiltoerental.

Aandrijfniveau instellen voor aandrijfspil



De onderstaande informatie geldt alleen voor apparaten met het identificatienummer 1089179-xx.

Als uw gereedschapsmachine een aandrijfspil gebruikt, kunt u het gebruikte aandrijfniveau selecteren.



De selectie van de aandrijfniveaus kan ook door een extern signaal worden aangestuurd.

Verdere informatie: "Spilas S", Pagina 266



▶ In het werkgebied **astoets S** naar rechts slepen



▶ Op **Aandrijfniveau** tikken

> De dialoog **St. inst. spil/toerent. inst.** wordt getoond

▶ Op het gewenste aandrijfniveau tikken



▶ Op **Bevestigen** tikken

> Het geselecteerde aandrijfniveau wordt overgenomen als nieuwe waarde

▶ **Astoets S** naar links slepen



> Het symbool voor het geselecteerde aandrijfniveau wordt naast de **astoets S** getoond



Als het gewenste spiltoerental met het geselecteerde aandrijfniveau niet kan worden bereikt, knippert het symbool voor het aandrijfniveau met een pijl naar boven (hoger aandrijfniveau) of met een pijl naar beneden (lager aandrijfniveau).

6.10 Statusbalk



De statusbalk en de optionele OEM-balk zijn in het menu **Programmering** niet beschikbaar.

In de statusbalk toont het apparaat de aanzet- en verplaatsingssnelheid. Bovendien hebt u met de bedieningselementen in de statusbalk direct toegang tot de referentiepunt- en gereedschapstabel en tot de hulpprogramma's Stopwatch en Rekenmachine.

6.10.1 Bedieningselementen van de statusbalk

In de statusbalk zijn de volgende bedieningselementen beschikbaar:

Bedieningselement	Functie
	<p>Snelmenu</p> <p>Instelling van de eenheden voor lineaire waarden en hoekwaarden, configuratie van een schaalfactor; tikken opent het snelmenu</p> <p>Verdere informatie: "Instellingen in het snelmenu aanpassen", Pagina 82</p>
	<p>Referentiepunttabel</p> <p>Toont het actuele referentiepunt; hierop tikken om de referentiepunttabel te openen</p> <p>Verdere informatie: "Referentiepunttabel maken", Pagina 146</p>
	<p>Gereedschapstabel</p> <p>Toont het actuele gereedschap; hierop tikken om de gereedschapstabel te openen</p> <p>Verdere informatie: "Gereedschapstabel maken", Pagina 144</p>
	<p>Stopwatch</p> <p>Tijdsaanduiding met start-/stopfunctie in de notatie h:mm:ss</p> <p>Verdere informatie: "Stopwatch", Pagina 83</p>
	<p>Rekenmachine</p> <p>Rekenmachine met de belangrijkste wiskundige functies en toerentalcalculator</p> <p>Verdere informatie: "Rekenmachine", Pagina 83</p>
	<p>Aanzetsnelheid</p> <p>Weergave van de actuele aanzetsnelheid van de snelste lineaire as</p> <p>Wanneer alle lineaire assen stilstaan, wordt de aanzetsnelheid van de snelste rotatie-as weergegeven</p>
	<p>Additionele functies</p> <p>Additionele functies in de handbediening</p> <p>Verdere informatie: "Additionele functies in handbediening", Pagina 84</p>
	<p>MDI-regel</p> <p>Aanmaken van bewerkingsregels in de MDI-werkstand</p>

6.10.2 Instellingen in het snelmenu aanpassen

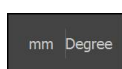
Met behulp van het snelmenu kunnen de volgende instellingen worden aangepast:



De huidige beschikbaarheid van de instellingen in het snelmenu is afhankelijk van de aangemelde gebruiker.

- Eenheid voor lineaire waarden (**Millimeter** of **Inch**)
- Eenheid voor hoekwaarden (**Radiant**, **Decimale graad** of **Graden-min-sec.**)
- **Schaalfactor**, die bij het afwerken van een **MDI-regel** of **programmaregel** met de opgeslagen positie wordt vermenigvuldigd

Eenheden instellen

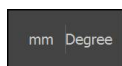


- ▶ In de statusbalk op het **Snelmenu** tikken
- ▶ Gewenste **Eenheid voor lineaire waarden** selecteren
- ▶ Gewenste **Eenheid voor hoekwaarden** selecteren
- ▶ Om het snelmenu te sluiten, op **Sluiten** tikken
- ▶ De geselecteerde eenheden worden getoond in het **snelmenu**



Schaalfactor activeren

De **Schaalfactor** wordt bij het afwerken van een **MDI-regel** of **programmaregel** met de in de regel vastgelegde positie vermenigvuldigd. Zo kunt u een **MDI-regel** of **programmaregel** op een of meerdere assen spiegelen of schalen zonder de regel te wijzigen.






- ▶ In de statusbalk op het **Snelmenu** tikken
- ▶ Om naar de gewenste instelling te navigeren, aanzicht naar links slepen
- ▶ **Schaalfactor** met de schuifschakelaar **ON/OFF** activeren
- ▶ Voor iedere as de gewenste **Schaalfactor** invoeren
- ▶ De invoer telkens met **RET** bevestigen
- ▶ Om het snelmenu te sluiten, op **Sluiten** tikken



- ▶ Bij een actieve schaalfactor $\neq 1$ verschijnt het betreffende symbool in de digitale uitlezing

6.10.3 Stopwatch

Voor het meten van onder andere de bewerkingstijden is in de statusbalk van het apparaat een stopwatch beschikbaar. De tijd wordt weergegeven in de notatie h:mm:ss en de werking is zoals bij een normale stopwatch, die de verstreken tijd registreert.

Bedieningselement	Functie
	Start Start de tijdmeting of hervat de tijdmeting na Pauze
	Pauze Onderbreekt de tijdmeting
	Stop Stopt de tijdmeting en stelt de tijd terug op 0:00:00

6.10.4 Rekenmachine

Voor berekeningen staan in de statusbalk van het apparaat verschillende rekenmachines ter beschikking. De getalswaarden worden ingevoerd via de numerieke toetsen, zoals bij een normale rekenmachine.


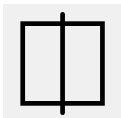
Calculator	Functie
Standaard	Beschikt over de belangrijkste wiskundige functies
Toerentalcalculator	<ul style="list-style-type: none"> ▶ In de voorgedefinieerde velden Diameter (mm) en Snijnsnelheid (m/min) invoeren > Het toerental wordt automatisch berekend

6.10.5 Additionele functies in handbediening




- Om de additionele functies op te roepen, in de statusbalk op **Additionele functies** tikken

De volgende functies zijn beschikbaar:

Bedieningselement	Functie
	<p>Referentiemerken Zoeken naar referentiemerken starten Verdere informatie: "Zoeken naar referentiemerken inschakelen", Pagina 112</p>
	<p>Aantasten Kant van een werkstuk tasten Verdere informatie: "Referentiepunten definiëren", Pagina 177</p>
	<p>Aantasten Middellijn van een werkstuk bepalen Verdere informatie: "Referentiepunten definiëren", Pagina 177</p>
	<p>Aantasten Middelpunt van een cirkelvorm (boring of cilinder) bepalen Verdere informatie: "Referentiepunten definiëren", Pagina 177</p>

6.11 OEM-balk

 De statusbalk en de optionele OEM-balk zijn in het menu **Programmering** niet beschikbaar.

Afhankelijk van de configuratie kunt u met de optionele OEM-balk de functies van de aangesloten gereedschapsmachine regelen.

6.11.1 Bedieningselementen in het OEM-menu



De beschikbare bedieningselementen in de OEM-balk zijn afhankelijk van de configuratie van het apparaat en de aangesloten gereedschapsmachine.

Verdere informatie: "OEM-menu configureren", Pagina 117

In het **OEM-menu** zijn doorgaans de volgende bedieningselementen beschikbaar:

Bedieningselement	Functie
	Tikken op de rand toont of verbergt de OEM-balk
	Logo Toont het geconfigureerde OEM-logo
	Spiltoerental Toont één of meer ingestelde waarden voor het spiltoerental Verdere informatie: "Nominale waarden voor spiltoerental configureren", Pagina 118

6.11.2 Functies van het OEM-menu oproepen



De beschikbare bedieningselementen in de OEM-balk zijn afhankelijk van de configuratie van het apparaat en de aangesloten gereedschapsmachine.

Verdere informatie: "OEM-menu configureren", Pagina 117

U kunt met de bedieningselementen in de OEM-balk speciale functies regelen, bijv. functies voor de spil.

Verdere informatie: "Speciale functies configureren", Pagina 120

Spiltoerental instellen



- ▶ In de OEM-balk op het gewenste veld **Spiltoerental** tikken
- Het apparaat stelt de spanningswaarde in waarmee bij een onbelaste spil het geselecteerde spiltoerental wordt bereikt op de aangesloten gereedschapsmachine

Spiltoerental programmeren



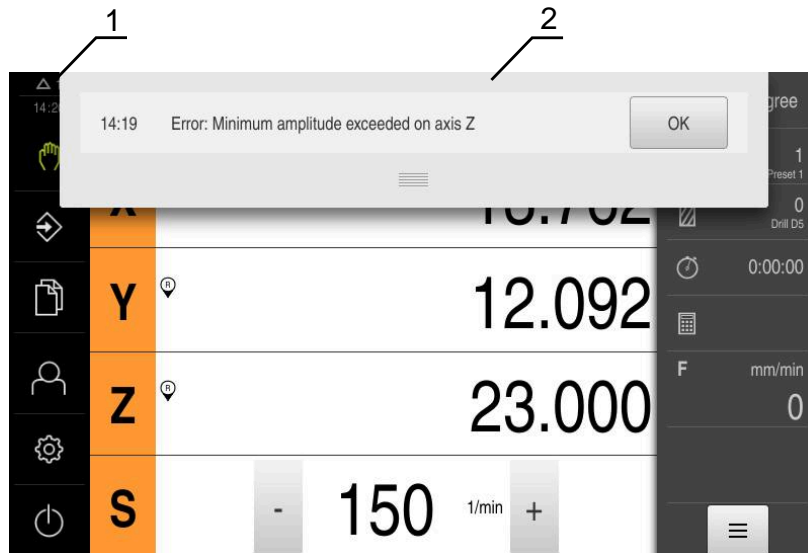
- ▶ Het gewenste toerental van de spil instellen door te tikken of door + of - vast te houden



- ▶ In de OEM-balk het gewenste veld **Spiltoerental** vasthouden
- De achtergrondkleur van het geactiveerde vakje wordt groen weergegeven
- Het actuele spiltoerental wordt door het apparaat overgenomen als nominale waarde en getoond in het veld **Spiltoerental**

6.12 Meldingen en audio-feedback

6.12.1 Meldingen



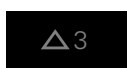
Afbeelding 24: Weergave van meldingen in het werkgebied

- 1 Weergavegebied voor meldingen
- 2 Lijst met meldingen

Meldingen boven in het werkgebied kunnen worden geactiveerd door bijvoorbeeld bedieningsfouten of niet-afgesloten processen.

De meldingen worden getoond wanneer de oorzaak van de melding zich voordoet of als u linksboven in het beeldscherm op het weergavegebied **Meldingen** tikt.

Meldingen oproepen



- ▶ Op **Meldingen** tikken
- > De lijst met meldingen wordt geopend

Weergavegebied aanpassen



- ▶ Om het weergavegebied voor meldingen te vergroten, de **Verplaatsingsrand** naar beneden slepen
- ▶ Om het weergavegebied voor meldingen te verkleinen, de **Verplaatsingsrand** naar boven slepen
- ▶ Om het weergavegebied te sluiten, de **Verplaatsingsrand** naar boven uit het beeldscherm slepen
- > Het aantal niet-gesloten meldingen wordt getoond in **Meldingen**

Meldingen sluiten

Afhankelijk van de inhoud van de meldingen kunt u de meldingen met de volgende bedieningselementen sluiten:

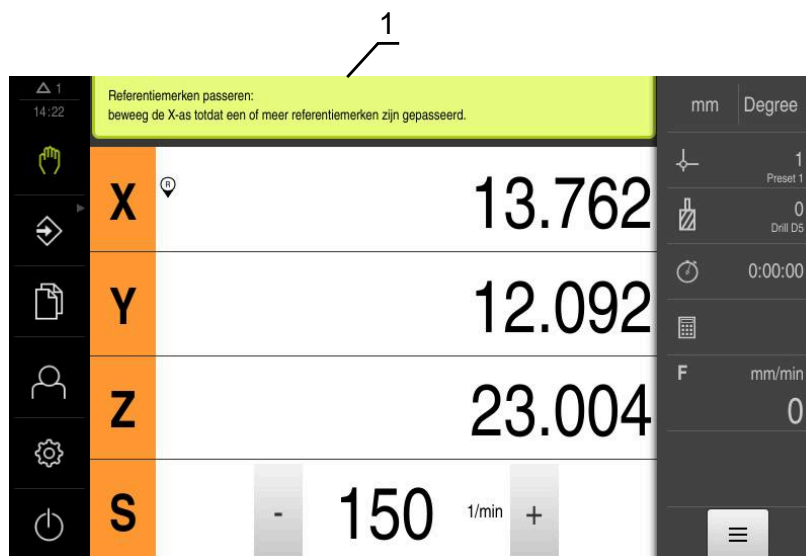


- ▶ Om een instruerende melding te sluiten, op **Sluiten** tikken
- De melding wordt niet langer getoond

of

- ▶ Om een melding met een mogelijk effect op de toepassing te sluiten, op **OK** tikken
- De toepassing houdt indien nodig rekening met de melding
- De melding wordt niet langer getoond

6.12.2 Wizard



Afbeelding 25: Ondersteuning bij handelingsstappen door de wizard

1 Wizard (voorbeeld)

De wizard biedt u ondersteuning bij zowel het afwerken van handelingsstappen en programma's als bij leerprocessen.

De wizard kan, afhankelijk van de handelingsstap of procedure, de volgende bedieningselementen bevatten.



- ▶ Om terug te gaan naar de laatste bewerkingsstap of de procedure te herhalen, op **Ongedaan maken** tikken



- ▶ Om de getoonde bewerkingsstap te bevestigen, op **Bevestigen** tikken
- De wizard gaat naar de volgende stap of sluit de procedure af



- ▶ Om verder te gaan naar de volgende weergave, op **Volgende** tikken



- ▶ Om terug te gaan naar de vorige weergave, op **Vorige** tikken



- ▶ Om de wizard te sluiten, op **Sluiten** tikken

6.12.3 Audio-feedback

Het apparaat kan feedback geven door middel van geluidssignalen om bedieningshandelingen, afgesloten processen of storingen kenbaar te maken.

De beschikbare geluiden zijn thematisch onderverdeeld. Binnen een thema verschillen de geluiden van elkaar.

De instellingen voor de audio-feedback kunt u vastleggen in het menu **Instellingen**.

Verdere informatie: "Geluiden", Pagina 239

7

Inbedrijfstelling

7.1 Overzicht

Dit hoofdstuk bevat alle informatie voor de inbedrijfstelling van het apparaat.

Bij de inbedrijfstelling configureert de inbedrijfsteller (**OEM**) van de machinefabrikant het apparaat voor gebruik in combinatie met de desbetreffende gereedschapsmachine.

De instellingen van het apparaat kunnen worden teruggezet naar de fabrieksinstellingen.

Verdere informatie: "Terugzetten", Pagina 275



U dient het hoofdstuk "Algemene bediening" te lezen en te begrijpen voordat de onderstaande handelingen kunnen worden uitgevoerd..

Verdere informatie: "Algemene bediening", Pagina 57



De onderstaande stappen mogen uitsluitend door deskundig personeel worden uitgevoerd.

Verdere informatie: "Kwalificatie van het personeel", Pagina 29

7.2 Voorafgaand aan de inbedrijfstelling aanmelden

7.2.1 Gebruiker aanmelden

Voorafgaand aan de inbedrijfstelling van het apparaat moet de gebruiker **OEM** zich aanmelden.



- ▶ In het hoofdmenu op **Gebruikersaanmelding** tikken
- ▶ Indien nodig de aangemelde gebruiker afmelden
- ▶ Gebruiker **OEM** selecteren
- ▶ In het invoerveld **Wachtwoord** tikken
- ▶ Wachtwoord "**oem**" invoeren



Indien het wachtwoord niet met de standaardinstellingen overeenkomt, moet het bij de insteller (**Setup**) of de machinefabrikant (**OEM**) worden opgevraagd.

Als u het wachtwoord vergeten bent, neem dan contact op met een HEIDENHAIN-servicevestiging.



- ▶ Invoer met **RET** bevestigen
- ▶ Op **Aanmelden** tikken
- > De gebruiker wordt aangemeld
- > Het apparaat opent de werkstand **Handbediening**

7.2.2 Zoeken naar referentiemerken na het starten uitvoeren



Als het zoeken naar referentiemerken is ingeschakeld na het starten van het apparaat, worden alle functies van het apparaat geblokkeerd, totdat het zoeken naar referentiemerken is voltooid.

Verdere informatie: "Referentiemerken (Encoder)", Pagina 261



Bij seriële meetsystemen met EnDat-interface vervalt het zoeken naar referentiemerken, omdat de referentiepunten van de assen automatisch worden vastgelegd.

Als het zoeken naar referentiemerken is ingeschakeld op het apparaat, vraagt een wizard of de referentiemerken van de assen moeten worden gepasseerd.

- ▶ Na het aanmelden de instructies in de wizard volgen
- > Wanneer het zoeken naar referentiemerken is voltooid, zal het symbool van de referentie niet meer knipperen

Verdere informatie: "Bedieningselementen van de digitale uitlezing", Pagina 78

Verdere informatie: "Zoeken naar referentiemerken inschakelen", Pagina 112

7.2.3 Taal instellen

In de afleveringstoestand is de taal van de gebruikersinterface Engels. U kunt de gebruikersinterface in de gewenste taal wijzigen.



- ▶ In het hoofdmenu op **Instellingen** tikken



- ▶ Op **Gebruiker** tikken
- > De aangemelde gebruiker wordt gemarkeerd met een vinkje
- ▶ De aangemelde gebruiker selecteren
- > De geselecteerde taal voor de gebruiker wordt in de drop-downlijst **Taal** getoond met de bijbehorende vlag
- ▶ In de drop-downlijst **Taal** de bijbehorende vlag van de gewenste taal selecteren
- > De gebruikersinterface wordt weergegeven in de geselecteerde taal

7.2.4 Wachtwoord wijzigen

Om misbruik van de configuratie te voorkomen, dient u het wachtwoord te wijzigen.

Het wachtwoord is vertrouwelijk en mag niet aan anderen worden bekendgemaakt.



- ▶ In het hoofdmenu op **Instellingen** tikken



- ▶ Op **Gebruiker** tikken
- ▶ De aangemelde gebruiker wordt gemarkeerd met een vinkje
- ▶ Aangemelde gebruiker selecteren
- ▶ Op **Wachtwoord** tikken
- ▶ Huidige wachtwoord invoeren
- ▶ Invoer met **RET** bevestigen
- ▶ Nieuw wachtwoord invoeren en herhalen
- ▶ Invoer met **RET** bevestigen
- ▶ Op **OK** tikken
- ▶ Melding sluiten met **OK**
- ▶ Het nieuwe wachtwoord is beschikbaar bij de volgende aanmelding

7.3 Afzonderlijke stappen voor de inbedrijfstelling



De volgende afzonderlijke stappen voor de inbedrijfstelling bouwen op elkaar voort.

- ▶ Om het apparaat correct in gebruik te nemen, de handelingsstappen in de beschreven volgorde uitvoeren

Voorwaarde: ze zijn als gebruiker van het type **OEM** aangemeld (zie "Voorafgaand aan de inbedrijfstelling aanmelden", Pagina 90).

Toepassing selecteren

- Toepassing selecteren

Basisinstellingen

- Software-opties activeren
- Datum en tijd instellen
- Eenheden instellen

Taststelsysteem configureren

- Taststelsysteem configureren

Assen configureren

Bij EnDat-interface:

- Assen configureren voor meetsystemen met EnDat-interface
- Foutcompensatie uitvoeren
- Aantal strepen per omwenteling bepalen

Bij 1 V_{pp}- of 11 μA_{pp}-interface:

- Zoeken naar referentiemerken inschakelen
 - Assen configureren voor meetsystemen met 1 V_{pp}- of 11 μA_{pp}-interface
 - Foutcompensatie uitvoeren
 - Aantal strepen per omwenteling bepalen
-

- Spilas configureren
 - Assen koppelen
-

M-functies configureren

- Standaard-M-functies
 - Fabrikantspecifieke M-functies
-

OEM-gedeelte

- Documentatie toevoegen
 - Startscherm toevoegen
 - OEM-menu configureren
 - Weergave aanpassen
 - Foutmeldingen aanpassen
 - OEM-specifieke mappen en -bestanden opslaan
 - Apparaat voor schermafbeeldingen configureren
-

Gegevens opslaan

- Back-up maken van configuratie
 - Gebruikersbestanden opslaan
-

AANWIJZING

Verlies of beschadiging van de configuratiegegevens!

Wanneer het apparaat wordt losgekoppeld van de stroombron terwijl het is ingeschakeld, kunnen de configuratiegegevens verloren gaan of beschadigd raken.

- ▶ Back-up van de configuratiegegevens maken en bewaren voor terugzetten

7.4 Toepassing selecteren

Bij de ingebruikname van het apparaat kunt u kiezen tussen standaardtoepassingen **Frezen** en **Draaien**.

In de afleveringstoestand van het apparaat is de toepassing **Frezen** geselecteerd.



Voor de toepassing **Draaien** is een afzonderlijke handleiding beschikbaar.

Deze handleiding kunt u vinden op de website van HEIDENHAIN onder **www.heidenhain.de/documentation**



Als u de toepassingsmodus van het apparaat wijzigt, worden alle asinstellingen teruggezet.



► In het hoofdmenu op **Instellingen** tikken



► Op **Service** tikken

► Achtereenvolgens openen:

■ **OEM-gedeelte**

■ **Instellingen**

7.5 Basisinstellingen

7.5.1 Software-opties activeren

Aanvullende **Software-opties** worden op het apparaat geactiveerd met behulp van een **Licentiesleutel**.



U kunt de geactiveerde **Software-opties** controleren op de overzichtspagina.

Verdere informatie: "Software-opties controleren", Pagina 97

Licentiesleutel aanvragen

Een licentiesleutel kunt u op de volgende wijze aanvragen:

- Apparaatinformatie voor het aanvragen van een licentiesleutel uitlezen
- Aanvraag voor een licentiesleutel indienen

Apparaat informatie voor het aanvragen van een licentiesleutel uitlezen



- ▶ In het hoofdmenu op **Instellingen** tikken



- ▶ Op **Algemeen** tikken
- ▶ Op **Apparaat informatie** tikken
- Er wordt een overzicht van de apparaat informatie geopend
- De productaanduiding, het ID-nummer, het serienummer en de firmware-versie worden getoond
- ▶ Contact opnemen met de HEIDENHAIN-servicevestiging en onder vermelding van de getoonde apparaat informatie een licentiesleutel voor het apparaat aanvragen
- De licentiesleutel en het licentiebestand worden aangemaakt en per e-mail aan u toegezonden

Aanvraag voor een licentiesleutel indienen



- ▶ In het hoofdmenu op **Instellingen** tikken



- ▶ Op **Service** tikken
- ▶ Op **Software-opties** tikken
- ▶ Om een tegen betaling verkrijgbare software-optie aan te vragen, op **Opties opvragen** tikken
- ▶ Om een gratis testoptie aan te vragen, op **Testopties opvragen** tikken
- ▶ Om de gewenste software-opties te selecteren, op de desbetreffende vinkjes tikken



- ▶ Om de selectie ongedaan te maken, bij de desbetreffende software-optie op het vinkje tikken

- ▶ Op **Verzoek aanmaken** tikken
- ▶ In de dialoog de opslaglocatie selecteren waarin u de licentiaanvraag wilt opslaan
- ▶ Een geschikte bestandsnaam invoeren
- ▶ Invoer met **RET** bevestigen
- ▶ Op **Opslaan als** tikken
- De licentiaanvraag wordt aangemaakt en opgeslagen in de geselecteerde map
- ▶ Indien de licentiaanvraag is opgeslagen in het apparaat, het betreffende bestand naar een aangesloten USB-massageheugen (FAT32-formaat) of naar het netwerkstation exporteren
- Verdere informatie:** "Bestand verplaatsen", Pagina 228
- ▶ Contact opnemen met de HEIDENHAIN-servicevestiging, licentiaanvraag indienen en een licentiesleutel voor het apparaat aanvragen
- De licentiesleutel en het licentiebestand worden aangemaakt en per e-mail aan u toegezonden

Licentiesleutel vrijschakelen

Een licentiesleutel kan op de volgende wijzen worden vrijgeschakeld:

- Licentiesleutel vanuit het toegezonden licentiebestand inlezen in het apparaat
- Licentiesleutel handmatig invoeren in het apparaat

Licentiesleutel uit licentiebestand inlezen



- ▶ In het hoofdmenu op **Instellingen** tikken



- ▶ Op **Service** tikken
- ▶ Achtereenvolgens openen:
 - **Software-opties**
 - **Opties activeren**
- ▶ Op **Licentiebestand inlezen** tikken
- ▶ Licentiebestand selecteren in het bestandssysteem, op het USB-massageheugen of op het netwerkstation
- ▶ De selectie met **Selecteren** bevestigen
- ▶ Op **OK** tikken
- > De licentiesleutel wordt geactiveerd
- ▶ Op **OK** tikken
- > Afhankelijk van de software-optie is het mogelijk dat het apparaat opnieuw moet worden gestart
- ▶ Herstart met **OK** bevestigen
- > De geactiveerde software-optie is nu beschikbaar

Licentiesleutel handmatig invoeren



- ▶ In het hoofdmenu op **Instellingen** tikken



- ▶ Op **Service** tikken
- ▶ Achtereenvolgens openen:
 - **Software-opties**
 - **Opties activeren**
- ▶ In het invoerveld **Licentiesleutel** de licentiesleutel invoeren
- ▶ Invoer met **RET** bevestigen
- ▶ Op **OK** tikken
- > De licentiesleutel wordt geactiveerd
- ▶ Op **OK** tikken
- > Afhankelijk van de software-optie is het mogelijk dat het apparaat opnieuw moet worden gestart
- ▶ Herstart met **OK** bevestigen
- > De geactiveerde software-optie is nu beschikbaar

Software-opties controleren

Op de overzichtspagina kunt u controleren welke **Software-opties** voor het apparaat zijn vrijgeschakeld.



- ▶ In het hoofdmenu op **Instellingen** tikken



- ▶ Op **Service** tikken
- ▶ Achtereenvolgens openen:
 - **Software-opties**
 - **Overzicht**
- Er wordt een lijst met de vrijgeschakelde **Software-opties** getoond

7.5.2 Datum en tijd instellen



- ▶ In het hoofdmenu op **Instellingen** tikken



- ▶ Op **Algemeen** tikken
- ▶ Op **Datum en tijd** tikken
- De ingestelde waarden worden weergegeven in de notatievorm jaar, maand, dag, uur, minuut
- ▶ Om de datum en tijd in te stellen in de middelste regel, de kolommen naar boven of naar beneden slepen
- ▶ Ter bevestiging op **Instellen** tikken
- ▶ De gewenste **Datumformaat** selecteren in de lijst:
 - MM-DD-YYYY: weergave in de notatievorm maand, dag, jaar
 - DD-MM-YYYY: weergave in de notatievorm dag, maand, jaar
 - YYYY-MM-DD: weergave in de notatievorm jaar, maand, dag

Verdere informatie: "Datum en tijd", Pagina 240

7.5.3 Eenheden instellen

U kunt verschillende parameters instellen voor eenheden, afrondingsprocedures en decimalen.



- ▶ In het hoofdmenu op **Instellingen** tikken



- ▶ Op **Algemeen** tikken
- ▶ Op **Eenheden** tikken
- ▶ Om eenheden in te stellen, op de desbetreffende drop-downlijst tikken en de optie Eenheid selecteren
- ▶ Om afrondingsprocedures in te stellen, op de desbetreffende drop-downlijst tikken en de optie Afrondingsprocedure selecteren
- ▶ Om het getoonde aantal decimalen in te stellen, op - of + tikken

Verdere informatie: "Eenheden", Pagina 240

7.6 Tastsysteem configureren

De referentiepunten voor de tastfuncties van het apparaat kunt u instellen met behulp van de HEIDENHAIN-kantentaster KT 130. Bovendien kan de taststift van de kantentaster worden voorzien van een robijnkogel.

Bij het activeren van het tastsysteem wordt de diameter van de kantentaster KT 130 automatisch ingesteld.



- ▶ In het hoofdmenu op **Instellingen** tikken



- ▶ Op **Sensoren** tikken
- ▶ Op **Tastsysteem** tikken
- ▶ Tastsysteem met de schuifschakelaar **ON/OFF** activeren of deactiveren
- ▶ Eventueel de optie **Kantentaster altijd voor het tasten gebruiken** met de schuifschakelaar **ON/OFF** activeren of deactiveren
- ▶ In het invoerveld **Lengte** het lengteverschil van het tastsysteem invoeren
- ▶ Invoer met **RET** bevestigen
- ▶ Eventueel de optie **Analyse van het gereedheidsmeldsignaal** met de schuifschakelaar **ON/OFF** activeren of deactiveren

7.7 Assen configureren

De procedure is afhankelijk van het interfacetype van het aangesloten meetsysteem en van het astype:

- Meetsystemen met interface van het type EnDat:
de parameters worden automatisch overgenomen door het meetsysteem
Verdere informatie: "Assen configureren voor meetsystemen met EnDat-interface", Pagina 100
- Meetsystemen met interface van het type 1 V_{pp} of 11 μA_{pp}:
de parameters moeten handmatig worden geconfigureerd
- Astype **Spil, Spil toerentalbereik** en **Spil met oriëntatie**
De in- en uitgangen en extra parameters moeten handmatig worden geconfigureerd
Verdere informatie: "Spilas S", Pagina 266

De parameters van HEIDENHAIN-meetsystemen die doorgaans in combinatie met het apparaat worden gebruikt, kunt u vinden in het overzicht van vaak toegepaste meetsystemen.

Verdere informatie: "Overzicht van vaak toegepaste meetsystemen", Pagina 99

7.7.1 Overzicht van vaak toegepaste meetsystemen

Het volgende overzicht bevat de parameters van HEIDENHAIN-meetsystemen die doorgaans in combinatie met het apparaat worden gebruikt.



Indien andere meetsystemen worden aangesloten, zoekt u de vereiste parameters op in de documentatie van deze systemen.

Lengtemeetsystemen

Voorbeelden van doorgaans gebruikte incrementele meetsystemen

Meetsysteem-serie	Interface	Signaalperiode	Referentiemerk	Max. verplaatsing
LS 388C/688C	1 V _{pp}	20 μm	Gecodeerd	20 mm
LS 187/487C	1 V _{pp}	20 μm	Gecodeerd	20 mm
LB 382C	1 V _{pp}	40 μm	Gecodeerd	80 mm

Voorbeelden van doorgaans gebruikte absolute meetsystemen

Meetsysteem-serie	Interface	Meetstap
LC 415	EnDat 2.2	5 nm

Hoekmeetsystemen en impulsgevers

Meetsysteem-serie	Interface	Aantal strepen/ uitgangssignalen per omwenteling	Referentiemerk	Nom. afstand
RON 285C	1 V _{pp}	18.000	Gecodeerd	20°
ROD 280C	1 V _{pp}	18.000	Gecodeerd	20°
ROD 480	1 V _{pp}	1000 ... 5000	Een	-
ERN 180	1 V _{pp}	1000 ... 5000	Een	-
ERN 480	1 V _{pp}	1000 ... 5000	Een	-



Met behulp van de volgende formules kunt u de nominale afstand van de afstandsgecodeerde referentiemerken bij hoekmeetsystemen berekenen:

$$\text{Nominale afstand} = 360^\circ \div \text{aantal referentiemerken} \times 2$$

$$\text{Nominale afstand} = (360^\circ \times \text{nominale afstand in signaalperioden}) \div \text{aantal strepen}$$

Voorbeelden van doorgaans gebruikte absolute meetsystemen

Meetsysteem-serie	Interface	Meetstap
ROC 425	EnDat 2.2	25 bit
RCN 5310	EnDat 2.2	26 bit

7.7.2 Assen configureren voor meetsystemen met EnDat-interface

Wanneer aan een as al de desbetreffende ingang is toegewezen, wordt een aangesloten meetsysteem met EnDat-interface bij het opnieuw opstarten automatisch herkend en worden de instellingen aangepast. U kunt ook de meetsysteem-ingang toewijzen nadat u het meetsysteem hebt aangesloten.

Voorwaarde: een meetsysteem met EnDat-interface is op het apparaat aangesloten.



Het instellen verloopt bij alle assen op dezelfde wijze. Hieronder wordt de procedure als voorbeeld voor een as beschreven.



- ▶ In het hoofdmenu op **Instellingen** tikken



- ▶ Op **Assen** tikken
 - ▶ Op de asnaam of eventueel op **Niet gedef.** tikken
 - ▶ Eventueel in de drop-downlijst **Asnaam** de asnaam voor de as selecteren
 - ▶ Op **Encoder** tikken
 - ▶ In de drop-downlijst **Meetsysteemingang** de aansluiting instellen voor het betreffende meetsysteem:
 - X1
 - X2
 - X3
 - > De beschikbare meetsysteemgegevens worden naar het apparaat verzonden
 - > De instellingen worden geactualiseerd
 - ▶ In de drop-downlijst **Meetgereedschap type** het type meetsysteem selecteren:
 - **Lengtemeetsysteem**
 - **Hoekmeetsysteem**
 - **Hoekmeet- als lengtemeetsysteem**
 - ▶ Bij selectie **Hoekmeet- als lengtemeetsysteem** de **Mechanische overzetting** invoeren
 - ▶ Bij selectie **Hoekmeetsysteem** de **Weergavemodus** selecteren
 - ▶ Op **Referentiepuntverschuiving** tikken
 - ▶ **Referentiepuntverschuiving** (offset-berekening tussen referentiemerk en machinenulpunt) met de schuifschakelaar **ON/OFF** activeren of deactiveren
 - ▶ Indien geactiveerd, de offset-waarde voor **Referentiepuntverschuiving** invoeren
 - ▶ Invoer met **RET** bevestigen
- of
- ▶ Om de actuele positie als offset-waarde over te nemen, in **Huidige positie voor referentiepuntverschuiving** op **Overnemen** tikken



- ▶ Om terug te gaan naar de vorige weergave, op **Terug** tikken
- > Om het elektronische typeplaatje van het meetsysteem te bekijken, op **Typeplaatje** tikken
- > Om de resultaten van de meetsysteemdiagnose te bekijken, op **Diagnose** tikken

Verdere informatie: "<Asnaam> (instellingen van de as)", Pagina 256

7.7.3 Assen configureren voor meetsystemen met 1 V_{pp}- of 11 μA_{pp}-interface



Het instellen verloopt bij alle assen op dezelfde wijze. Hieronder wordt de procedure als voorbeeld voor een as beschreven.



- ▶ In het hoofdmenu op **Instellingen** tikken



- ▶ Op **Assen** tikken
- ▶ Op de asnaam of eventueel op **Niet gedef.** tikken
- ▶ Eventueel in de drop-downlijst **Asnaam** de asnaam voor de as selecteren
- ▶ Op **Astype** tikken
- ▶ **Astype As** selecteren



- ▶ Om terug te gaan naar de vorige weergave, op **Terug** tikken
- ▶ Op **Encoder** tikken
- ▶ In de drop-downlijst **Meetsysteemingang** de aansluiting instellen voor het betreffende meetsysteem:
 - **X1**
 - **X2**
 - **X3**
- ▶ In de drop-downlijst **Incrementeel signaal** het type incrementeel signaal selecteren:
 - **1 Vpp**: sinusvormig spanningssignaal
 - **11 μA**: sinusvormig stroomsignaal
- ▶ In de drop-downlijst **Meetgereedschap type** het type meetsysteem selecteren:
 - **Lengtemeetsysteem**: lineaire as
 - **Hoekmeetsysteem**: roterende as
 - **Hoekmeet- als lengtemeetsysteem**: roterende as wordt weergegeven als lineaire as
- ▶ Afhankelijk van de selectie verdere parameters invoeren:
 - Bij **Lengtemeetsysteem** de **Signaalperiode** invoeren (zie "Lengtemeetsystemen", Pagina 99)
 - Bij **Hoekmeetsysteem** het **Aantal strepen** invoeren (zie "Hoekmeetsystemen en impulsgevers", Pagina 99) of in het leerproces bepalen (zie "Aantal strepen per omwenteling bepalen", Pagina 104)
 - Bij **Hoekmeet- als lengtemeetsysteem** het **Aantal strepen** en de **Mechanische overzetting** invoeren
- ▶ Ingevoerde gegevens telkens met **RET** bevestigen
- ▶ Bij **Hoekmeetsysteem** eventueel de **Weergavemodus** selecteren
- ▶ Op **Referentiemerken** tikken
- ▶ In de drop-downlijst **Referentiemerk** het referentiemerk selecteren:

- **Geen:** geen referentiemerken aanwezig
- **Een:** het meetsysteem beschikt over één referentiemerken
- **Gecodeerd:** het meetsysteem beschikt over afstandsgecodeerde referentiemerken
- ▶ Indien het lengtemeetsysteem beschikt over gecodeerde referentiemerken, de **Max. verplaatsing** invoeren (zie "Lengtemeetsystemen", Pagina 99)
- ▶ Indien het hoekmeetsysteem beschikt over gecodeerde referentiemerken, de parameters voor de **Nom. afstand** invoeren (zie "Hoekmeetsystemen en impulsgevers", Pagina 99)
- ▶ Invoer met **RET** bevestigen
- ▶ **Inversie van de referentiemerkimpulsen** met de schuifschakelaar **ON/OFF** activeren of deactiveren
- ▶ Op **Referentiepuntverschuiving** tikken
- ▶ **Referentiepuntverschuiving** (offset-berekening tussen referentiemerken en machinenuitgangspunt) met de schuifschakelaar **ON/OFF** activeren of deactiveren
- ▶ Indien geactiveerd, de offset-waarde voor **Referentiepuntverschuiving** invoeren
- ▶ Invoer met **RET** bevestigen
- ▶ Om de actuele positie als offset-waarde over te nemen, in **Huidige positie voor referentiepuntverschuiving** op **Overnemen** tikken
- ▶ Om terug te gaan naar de vorige weergave, twee keer op **Terug** tikken
- ▶ In de drop-downlijst **Analoge filterfrequentie** de frequentie van het laagdoorlaatfilter voor onderdrukking van hoogfrequente stoorsignalen selecteren:
 - **33 kHz:** stoorsignalen boven 33 kHz
 - **400 kHz:** stoorsignalen boven 400 kHz
- ▶ **Afsluitweerstand** met de schuifschakelaar **ON/OFF** activeren of deactiveren



i Voor de incrementele signalen van het type stroomsignaal (11 μA_{SS}) wordt de afsluitweerstand automatisch gedeactiveerd.

- ▶ In de drop-downlijst **Foutbewaking** het type foutbewaking selecteren:
 - **Uit:** foutbewaking niet actief
 - **Amplitude:** foutbewaking van de signaalamplitude
 - **Frequentie:** foutbewaking van de signaalfrequentie
 - **Frequentie & amplitude:** foutbewaking van de signaal-amplitude en de signaalfrequentie
- ▶ In de drop-downlijst **Telrichting** de gewenste telrichting selecteren:
 - **Positief:** verplaatsingsrichting gelijk aan de telrichting van het meetsysteem
 - **Negatief:** verplaatsingsrichting tegengesteld aan de telrichting van het meetsysteem

Verdere informatie: "<Asnaam> (instellingen van de as)", Pagina 256

Aantal strepen per omwenteling bepalen

Bij hoekmeetsystemen met interfaces van het type 1 V_{pp} of 11 μA_{pp} kunt u via een leerproces het exacte aantal strepen per omwenteling bepalen.



- ▶ In het hoofdmenu op **Instellingen** tikken



- ▶ Op **Assen** tikken
- ▶ Op de asaanduiding of eventueel op **Niet gedef.** tikken
- ▶ Eventueel in de drop-downlijst **Asnaam** de aanduiding voor de as selecteren
- ▶ Op **Encoder** tikken
- ▶ In de drop-downlijst **Meetgereedschap type** het type **Hoekmeetsysteem** selecteren
- ▶ Voor **Weergavemodus** de optie - $\infty \dots \infty$ selecteren
- ▶ Op **Referentiemerken** tikken
- ▶ In de drop-downlijst **Referentiemerk** een van de volgende opties selecteren:
 - **Geen:** geen referentiemerk aanwezig
 - **Een:** het meetsysteem beschikt over één referentiemerk



- ▶ Om terug te gaan naar de vorige weergave, op **Terug** tikken
- ▶ Om de leerprocedure te starten, op **Starten** tikken
- ▶ De leerprocedure wordt gestart en de wizard wordt weergegeven
- ▶ De instructies in de wizard volgen
- ▶ Het in het leerproces vastgestelde aantal strepen wordt in het veld **Aantal strepen** overgenomen



Wanneer u na het leerproces een andere weergavemodus selecteert, blijft het vastgestelde aantal strepen opgeslagen.

Verdere informatie: "Instellingen voor meetsystemen met interfaces van het type 1 V_{ss} en 11 A_{ss} ", Pagina 259

7.7.4 Foutcompensatie uitvoeren

Mechanische invloeden, bijvoorbeeld geleidingsfouten, kanteling in de eindposities, toleranties van het contactvlak of ongunstige montage (Abbe-fouten), kunnen in meetfouten resulteren. Met de foutcompensatie kan het apparaat systematische meetfouten al tijdens de bewerking van werkstukken automatisch compenseren. Via de vergelijking van ingestelde- en werkelijke waarden kunnen een of meerdere compensatiefactoren gedefinieerd worden.

Hiertoe dient een keuze te worden gemaakt uit de volgende methoden:

- Lineaire foutcompensatie (LEC): de compensatiefactor wordt uit de ingestelde lengte van een meetnormaal (ingestelde lengte) en de werkelijke verplaatsing (werkelijke lengte) berekend. De compensatiefactor wordt lineair over het gehele meetbereik toegepast.
- Stapsgewijze lineaire foutcompensatie (SLEC): de as wordt met behulp van maximaal 200 steunpunten in meerdere gedeeltes onderverdeeld. Voor elk gedeelte wordt een eigen compensatiefactor gedefinieerd en toegepast.

AANWIJZING

Latere wijzigingen in de instellingen van het meetsysteem kunnen tot meetfouten leiden

Wanneer de instellingen van het meetsysteem zoals meetsysteem-ingang, type meetsysteem, signaalperiode of referentiemerken worden gewijzigd, zijn eerder vastgestelde compensatiefactoren wellicht niet meer juist.

- ▶ Wanneer u de meetsysteeminstellingen wijzigt, vervolgens de foutcompensatie opnieuw configureren



Bij alle methoden moet de werkelijke foutcurve exact worden gemeten, bijvoorbeeld met behulp van een vergelijkingsmeetsysteem of een kalibratiestandaard.



De lineaire foutcompensatie en de stapsgewijze lineaire foutcompensatie kunnen niet met elkaar worden gecombineerd.



Wanneer u de referentiepuntverschuiving activeert, moet u vervolgens de foutcompensatie opnieuw configureren. Zo voorkomen u meetfouten.

Lineaire foutcompensatie (LEC) configureren

Bij de lineaire foutcompensatie (LEC) past het apparaat een compensatiefactor toe, die uit de ingestelde lengte van of hoeken een meetnormaal (nominale lengte of hoek) en de werkelijke verplaatsing (werkelijke lengte of hoek) wordt berekend. De compensatiefactor wordt over het gehele meetbereik toegepast.



- ▶ In het hoofdmenu op **Instellingen** tikken



- ▶ Op **Assen** tikken
- ▶ As selecteren
- ▶ Achtereenvolgens openen:
 - **Foutcompensatie**
 - **Lineaire foutcompensatie (LEC)**
- ▶ Lengte of hoek van de meetnormaal invoeren (nominale lengte of hoek)
- ▶ Invoer met **RET** bevestigen
- ▶ De via meting bepaalde lengte of hoeken van de werkelijke verplaatsing invoeren (werkelijke lengte of hoek)
- ▶ Invoer met **RET** bevestigen
- ▶ **Compensatie** met de schuifschakelaar **ON/OFF** activeren



U kunt de **Lineaire foutcompensatie (LEC)** ook bij hoekmeetsystemen gebruiken, als de rotatiehoek kleiner dan 360° is.

Verdere informatie: "Lineaire foutcompensatie (LEC)", Pagina 265

Stapsgewijze lineaire foutcompensatie (SLEC) configureren

Bij stapsgewijze lineaire foutcompensatie (SLEC) wordt de as met behulp van maximaal 200 steunpunten opgesplitst in korte banen. De afwijkingen van de werkelijke verplaatsing van de baanlengte in het betreffende baansegment leiden tot de compensatiewaarden die voortkomen uit de mechanische invloeden op de as.



Indien voor het hoekmeetsysteem de weergavemodus - ∞ ... ∞ is geselecteerd, is de foutcompensatie van hoekmeetsystemen niet van invloed op negatieve waarden van de steunpunttabel.



- ▶ In het hoofdmenu op **Instellingen** tikken



- ▶ Op **Assen** tikken
- ▶ As selecteren
- ▶ Achtereenvolgens openen:
 - **Foutcompensatie**
 - **Stapsgewijze lineaire foutcompensatie (SLEC)**
- ▶ **Compensatie** met de schuifschakelaar **ON/OFF** deactiveren
- ▶ Op **Steunpunttabel maken** tikken
- ▶ Het gewenste **Aantal correctiepunten** instellen (max. 200) door op + of - te tikken
- ▶ De gewenste **Afstand van de correctiepunten** invoeren
- ▶ Invoer met **RET** bevestigen
- ▶ **Startpunt** invoeren
- ▶ Invoer met **RET** bevestigen
- ▶ Om de steunpunttabel te genereren, op **Maken** tikken
- ▶ De steunpunttabel wordt gegenereerd
- ▶ In de steunpunttabel worden de **steunpuntposities (P)** en de **compensatiewaarden (D)** van de betreffende baansegmenten getoond
- ▶ De compensatiewaarde (D) "**0,0**" voor steunpunt **0** invoeren
- ▶ Invoer met **RET** bevestigen
- ▶ De via meting verkregen compensatiewaarden onder **Compensatiewaarde (D)** invoeren voor de gegenereerde steunpunten
- ▶ Invoer met **RET** bevestigen
- ▶ Om terug te gaan naar de vorige weergave, twee keer op **Terug** tikken
- ▶ **Compensatie** met de schuifschakelaar **ON/OFF** activeren
- ▶ De foutcompensatie voor de as wordt toegepast



Verdere informatie: "Stapsgewijze lineaire foutcompensatie (SLEC)", Pagina 265

Bestaande steunpunttabel aanpassen

Nadat een steunpunttabel is gegenereerd voor de stapsgewijze lineaire foutcompensatie, kan deze steunpunttabel zo nodig worden aangepast.



- ▶ In het hoofdmenu op **Instellingen** tikken



- ▶ Op **Assen** tikken
- ▶ As selecteren
- ▶ Achtereenvolgens openen:
 - **Foutcompensatie**
 - **Stapsgewijze lineaire foutcompensatie (SLEC)**
- ▶ **Compensatie** met de schuifschakelaar **ON/OFF** deactiveren
- ▶ Op **Correctiepunttabel** tikken
- ▶ In de steunpunttabel worden de **steunpuntposities (P)** en de **compensatiewaarden (D)** van de betreffende baansegmenten getoond



- ▶ **Compensatiewaarde (D)** voor de steunpunten aanpassen
- ▶ Ingevoerde gegevens met **RET** bevestigen
- ▶ Om terug te gaan naar de vorige weergave, op **Terug** tikken
- ▶ **Compensatie** met de schuifschakelaar **ON/OFF** activeren
- ▶ De aangepaste foutcompensatie voor de as wordt toegepast

Verdere informatie: "Stapsgewijze lineaire foutcompensatie (SLEC)", Pagina 265

7.7.5 Spilas configureren

Afhankelijk van de configuratie van de aangesloten gereedschapsmachine moet u vóór gebruik de in- en uitgangen en overige parameters van de spilassen configureren. Als uw gereedschapsmachine een **Spil toerentalbereik** gebruikt, kunt u ook de betreffende spil/toerentalbereiken configureren.



- ▶ In het hoofdmenu op **Instellingen** tikken



- ▶ Op **Assen** tikken
- ▶ Op **S** of eventueel **Niet gedef.** tikken
- ▶ Op **Astype** tikken
- ▶ **Astype** selecteren:
 - **Spil**
 - **Spil toerentalbereik**



- ▶ Om terug te gaan naar de vorige weergave, op **Terug** tikken
- ▶ Eventueel in de drop-downlijst **Asnaam** de asaanduiding **S** voor de as selecteren

Basisconfiguratie voor de spilas

Om een spil te gebruiken, moet u fundamentele parameters configureren. Hieronder vindt u een overzicht van de basisconfiguratie van een spil.



Een beschrijving van andere mogelijkheden voor de configuratie vindt u in het hoofdstuk Instellingen.

Verdere informatie: "Assen", Pagina 251

Een spilas wordt via de **M-functies** M3/M4 of handmatig gestart en gestopt. Wanneer geen **M-functies** M3/M4 beschikbaar zijn, kunt u de spil alleen handmatig bedienen. Hiertoe configureert u de parameters van de digitale ingangen **Spil-start** en **Spil-stop**.

Aansturing van de spilas	Analoge uitgang	Ingangen	
		Spil-start	Spil-stop
Handmatig	toegewezen	toegewezen	toegewezen
M-functies M3/M4	toegewezen	niet verbonden	niet verbonden

Uitgangen

Om de spil te gebruiken, moet u aan de spilas ten minste één analoge uitgang toewijzen.

Pad: **Instellingen ► Assen ► S ► Uitgangen**

- **Motortype**
- **Analoge uitgang** resp. **Uitgang voor stappenmotor**
- **Minimale stapfrequentie:** bij motortype stappenmotor
- **Minimale stapfrequentie:** bij motortype stappenmotor
- **Open positieregelkring:** niet geactiveerd (positieregelkring gesloten); alleen bij astype **Spil met oriëntatie**
- **Smax**
- **Umax:** als motortype servomotor eenpolig of servomotor tweepolig is
- **Vrijgave rechtsdraaiend:** ingang toewijzen als motortype servomotor eenpolig is
- **Vrijgave linksdraaiend:** ingang toewijzen als motortype servomotor eenpolig is

Verdere informatie: "Uitgangen (S)", Pagina 268

Ingangen

Pad: **Instellingen ► Assen ► S ► Ingangen**

- **Bewegingscommando's van digitale ingang:** bijvoorbeeld jog-toetsen voor spil-start en spil-stop
- **Digitale vrijgave-ingangen**
- **Toerentalweergave via analoge ingang:** ingang toewijzen wanneer het actuele toerental moet worden weergegeven; opgave van het toerental bij een ingangsspanning van 5 V

Verdere informatie: "Bewegingscommando's van digitale ingang (S)", Pagina 269

Verdere informatie: "OEM-balkitem speciale functies", Pagina 280

Parameters voor astype Spil

Pad: **Instellingen ► Assen ► Spilas S**

- Opstarttijd voor bovenste spiltoerentalbereik
- Opstarttijd voor onderste spiltoerentalbereik
- Karakteristiekknipunt van de opstarttijden
- Minimaal spiltoerental

Verdere informatie: "Spilas S", Pagina 266

Parameters voor astype Spil met oriëntatie

Pad: **Instellingen ► Assen ► Spilas S**

- Opstarttijd voor bovenste spiltoerentalbereik
- Opstarttijd voor onderste spiltoerentalbereik
- Karakteristiekknipunt van de opstarttijden
- Minimaal spiltoerental
- Kv-factor P
- Kv-factor L

Verdere informatie: "Spilas S", Pagina 266

Parameters voor astype Spil toerentalbereik

Pad: **Instellingen ► Assen ► S ► Stand instelling spil/toerenbereik**

- Naam
- Smax
- Opstarttijd voor bovenste spiltoerentalbereik
- Opstarttijd voor onderste spiltoerentalbereik
- Karakteristiekknipunt van de opstarttijden
- Minimaal spiltoerental

Verdere informatie: "Stand instelling spil/toerenbereik toevoegen", Pagina 271

Verdere informatie: "Stand instelling spil/toerenbereik", Pagina 272

7.7.6 Assen koppelen

Wanneer u assen aan elkaar koppelt, verrekent het apparaat de positiewaarden van beide assen overeenkomstig de geselecteerde verrekeningsmethode. In de digitale uitlezing verschijnt alleen de hoofdas met de berekende positiewaarde. Koppelassen worden niet in de digitale uitlezing weergegeven.



- ▶ In het hoofdmenu op **Instellingen** tikken



- ▶ Op **Assen** tikken
- ▶ Bij de as die u aan een hoofdas wilt koppelen op <Asnaam> of evt. **Niet gedef.** tikken
- ▶ Op **Astype** tikken
- ▶ Het astype **Gekoppelde as** selecteren



- ▶ Om terug te gaan naar de vorige weergave, op **Terug** tikken
- ▶ In de drop-downlijst **Gekoppelde hoofdas** de gewenste hoofdas selecteren
- ▶ In de drop-downlijst **Verrekening met hoofdas** de gewenste verrekeningsmethode selecteren:
 - **+**: hoofdas + koppelas
 - **-**: hoofdas - koppelas
- > De positiewaarden van beide assen worden op basis van het geselecteerde verrekeningstype met elkaar verrekend

Verdere informatie: "<Asnaam> (instellingen van de as)", Pagina 256

7.7.7 Zoeken naar referentiemerken inschakelen

Met behulp van de referentiemerken kan het apparaat de referentieprocedure voor de machinetafel ten opzichte van de machine uitvoeren. Indien het zoeken naar referentiemerken is ingeschakeld, verschijnt na het starten van het apparaat een wizard die vraagt om de assen voor het zoeken naar referentiemerken te verplaatsen.

Voorwaarde: de aanwezige meetsystemen beschikken over referentiemerken die zijn geconfigureerd in de asparameters.



Bij seriële meetsystemen met EnDat-interface vervalt het zoeken naar referentiemerken, omdat de referentiepunten van de assen automatisch worden vastgelegd.



Afhankelijk van de configuratie is het ook mogelijk het automatisch zoeken naar referentiemerken na het starten van het apparaat af te breken.

Verdere informatie: "Referentiemerken (Encoder)", Pagina 261



- ▶ In het hoofdmenu op **Instellingen** tikken



- ▶ Op **Assen** tikken
 - ▶ Achtereenvolgens openen:
 - **Algemene instellingen**
 - **Referentiemerken**
 - ▶ **Naar referentiemerken zoeken na het starten van het apparaat** met de schuifschakelaar **ON/OFF** activeren
 - > De referentiemerken moeten telkens na het starten van het apparaat worden gepasseerd
 - > De functies van het apparaat zijn pas beschikbaar na het zoeken naar referentiemerken
 - > Wanneer het zoeken naar referentiemerken is voltooid, zal het symbool van de referentie niet meer knipperen
- Verdere informatie:** "Bedieningselementen van de digitale uitlezing", Pagina 78

7.8 M-functies configureren



De onderstaande informatie geldt slechts gedeeltelijk voor apparaten met het identificatienummer 1089178-xx.

voor bewerkingen kunt u, afhankelijk van de configuratie van de gereedschapsmachine, ook M-functies (machinefuncties) gebruiken. Met M-functies kunt u de volgende factoren beïnvloeden:

- de functies van de gereedschapsmachine, zoals het in- en uitschakelen van de spilrotatie en het koelmiddel
- de baaninstelling van het gereedschap
- de programma-uitvoering

U kunt alle M-functies als regeltype in de programmering en programma-afloop gebruiken.

Verdere informatie: "Machinefuncties", Pagina 213

U kunt voor het oproepen van de M-functies in de programma-afloop optioneel een grafiek weergeven.

Verdere informatie: "M-functies configureren", Pagina 282

In het apparaat wordt een onderscheid gemaakt tussen de standaard-M-functies en de fabrikantspecifieke M-functies.

7.8.1 Standaard-M-functies

Het apparaat ondersteunt de volgende standaard-M-functies (georiënteerd op DIN 66025/ISO 6983):

Code	Beschrijving
M2	Programma STOP, spil STOP, koelmiddel UIT
M3	Spilrotatie met de klok mee
M4	Spilrotatie tegen de klok in
M5	Spil STOP
M8	Koelmiddel AAN
M9	Koelmiddel UIT
M30	Programma STOP, spil STOP, koelmiddel UIT

Deze M-functies zijn weliswaar machine-onafhankelijk, maar enkele M-functies zijn afhankelijk van de configuratie van de gereedschapsmachine (bijv. spilfuncties).

7.8.2 Fabrikantspecifieke M-functies



De fabrikantspecifieke M-functies M100 t/m M120 zijn alleen beschikbaar als de gekoppelde uitgang van tevoren wordt geconfigureerd.

Verdere informatie: "M-functies configureren", Pagina 255

Het apparaat ondersteunt ook fabrikantspecifieke M-functies met onderstaande eigenschappen op:

- nummerbereik definieerbaar van M100 t/m M120
- functie afhankelijk van de machinefabrikant
- gebruik in de knop van de OEM-balk

Verdere informatie: "OEM-menu configureren", Pagina 117

7.9 OEM-gedeelte

Het **OEM-gedeelte** biedt de inbedrijfsteller de mogelijkheid specifieke aanpassingen aan te brengen aan het apparaat:

- **Documentatie:** OEM-documentatie, bijvoorbeeld serviceaanwijzingen, toevoegen
- **Startscherm:** een startscherm met eigen bedrijfslogo definiëren
- **OEM-menu:** een OEM-balk met specifieke functies configureren
- **Instellingen:** toepassing selecteren, weergave-elementen en meldingen aanpassen
- **Schermafbeeldingen:** apparaat voor het maken van schermafbeeldingen met het programma ScreenshotClient configureren

7.9.1 Documentatie toevoegen

De apparaatdocumentatie kunt u opslaan in het apparaat en rechtstreeks op het apparaat bekijken.



U kunt uitsluitend documenten in PDF-indeling (*.pdf) toevoegen als documentatie. Documenten met een andere bestandsindeling worden niet weergegeven door het apparaat.



- ▶ In het hoofdmenu op **Instellingen** tikken



- ▶ Op **Service** tikken
- ▶ Achtereenvolgens openen:
 - **OEM-gedeelte**
 - **Documentatie**
 - **Documentatie selecteren**
- ▶ Eventueel USB-massageheugen (FAT32-formaat) in een USB-interface op het apparaat plaatsen
- ▶ Om toegang te krijgen tot het gewenste bestand, op de desbetreffende opslaglocatie tikken



Wanneer u bij de selectie van de map een typefout hebt gemaakt, kunt u naar de oorspronkelijk map terug navigeren.

- ▶ Op de bestandsnaam boven de lijst tikken

- ▶ Naar de map met het gewenste bestand navigeren
- ▶ Op de bestandsnaam tikken
- ▶ Op **Selecteren** tikken
- Het bestand wordt gekopieerd naar het gedeelte **Service-aanwijzingen** van het apparaat
Verdere informatie: "Service-aanwijzingen", Pagina 242
- ▶ De voltooide overdracht met **OK** bevestigen

Verdere informatie: "Documentatie", Pagina 284

USB-massageheugen veilig verwijderen



- ▶ In het hoofdmenu op **Bestandsbeheer** tikken
- ▶ Naar de lijst met opslaglocaties navigeren
- ▶ Op **Veilig verwijderen** tikken



- De melding **De gegevensdrager kan nu worden verwijderd.** verschijnt
- ▶ USB-massageheugen verwijderen

7.9.2 Startscherm toevoegen

Na het inschakelen van het apparaat kunt u een OEM-specifiek startscherm laten weergeven, bijvoorbeeld een bedrijfsnaam of bedrijfslogo. Om dit mogelijk te maken, slaat u in het apparaat een afbeeldingenbestand op met de volgende eigenschappen:

- Bestandstype: PNG of JPG
- Resolutie: 96 ppi
- Afbeeldingsformaat: 16:10 (afwijkende formaten worden proportioneel geschaald)
- Afbeeldingsgrootte: max. 1280 x 800 pixels

Startscherm toevoegen



- ▶ In het hoofdmenu op **Instellingen** tikken



- ▶ Op **Service** tikken
- ▶ Achtereenvolgens openen:
 - **OEM-gedeelte**
 - **Startscherm**
 - **Startscherm selecteren**
- ▶ Eventueel USB-massageheugen (FAT32-formaat) in een USB-interface op het apparaat plaatsen
- ▶ Om toegang te krijgen tot het gewenste bestand, op de desbetreffende opslaglocatie tikken



Wanneer u bij de selectie van de map een typefout hebt gemaakt, kunt u naar de oorspronkelijk map terug navigeren.

- ▶ Op de bestandsnaam boven de lijst tikken

- ▶ Naar de map met het gewenste bestand navigeren
- ▶ Op de bestandsnaam tikken
- ▶ Op **Selecteren** tikken
- > Het afbeeldingenbestand wordt gekopieerd naar het apparaat en zal bij de volgende inschakeling van het apparaat verschijnen als startscherm
- ▶ De voltooide overdracht met **OK** bevestigen

USB-massageheugen veilig verwijderen



- ▶ In het hoofdmenu op **Bestandsbeheer** tikken
- ▶ Naar de lijst met opslaglocaties navigeren



- ▶ Op **Veilig verwijderen** tikken
- > De melding **De gegevensdrager kan nu worden verwijderd.** verschijnt
- ▶ USB-massageheugen verwijderen



Als u de gebruikersbestanden beveiligt, wordt ook het OEM-specifieke startscherm opgeslagen en kan dit worden teruggezet.

Verdere informatie: "Gebruikersbestanden opslaan", Pagina 129

7.9.3 OEM-menu configureren

U kunt de uiterlijke kenmerken en menuopties van de OEM-balk configureren.



Als u meer menuopties configureert dan in het **OEM-menu** kunnen worden getoond, kunt u het **OEM-menu** verticaal scrollen.

OEM-menu weergeven of verbergen



- ▶ In het hoofdmenu op **Instellingen** tikken



- ▶ Op **Service** tikken
- ▶ Achtereenvolgens openen:
 - **OEM-gedeelte**
 - **OEM-menu**
- ▶ **Menu weergeven** met de schuifschakelaar **ON/OFF** activeren of deactiveren

OEM-logo configureren

In de OEM-balk kunt u een OEM-specifiek bedrijfslogo tonen. Indien gewenst kunt u een PDF-bestand met OEM-documentatie openen door op het logo te tikken.

OEM-logo configureren



- ▶ In het hoofdmenu op **Instellingen** tikken



- ▶ Op **Service** tikken
- ▶ Achtereenvolgens openen:
 - **OEM-gedeelte**
 - **OEM-menu**
 - **Menuopties**



- ▶ Op **Toevoegen** tikken
- ▶ In het invoerveld **Beschrijving** tikken
- ▶ Beschrijving van de menuoptie invoeren
- ▶ Invoer met **RET** bevestigen
- ▶ In de drop-downlijst **Type** op **Logo** tikken
- ▶ Eerder opgeslagen afbeeldingenbestand selecteren met **Logo selecteren**
- ▶ Indien gewenst een nieuw afbeeldingenbestand selecteren met **Afbeeldingenbestand uploaden**
Verdere informatie: "OEM-balkitem Logo", Pagina 278
- ▶ Naar de map met het afbeeldingenbestand navigeren en het betreffende bestand selecteren
- ▶ Op **Selecteren** tikken
- ▶ In de drop-downlijst **Koppeling met documentatie** de gewenste optie selecteren

Nominale waarden voor spiltoerental configureren

In de OEM-balk kunt u menuopties definiëren om, afhankelijk van de configuratie van de gereedschapsmachine, de spiltoerentalen te regelen.



U kunt de geconfigureerde spiltoerentalen overschrijven met de waarde van het huidige ingestelde spiltoerental door een van de velden **Spiltoerental** vast te houden.

Verdere informatie: "Functies van het OEM-menu oproepen", Pagina 85

Nominale waarden voor spiltoerental configureren



- ▶ In het hoofdmenu op **Instellingen** tikken



- ▶ Op **Service** tikken
- ▶ Achtereenvolgens openen:
 - **OEM-gedeelte**
 - **OEM-menu**
 - **Menuopties**



- ▶ Op **Toevoegen** tikken
- ▶ In het invoerveld **Beschrijving** tikken
- ▶ Beschrijving van de menuoptie invoeren
- ▶ Invoer met **RET** bevestigen
- ▶ In de drop-downlijst **Type** op **Spiltoerental** tikken
- ▶ In de drop-downlijst **Spil** op de aanduiding van de spil tikken
- ▶ In het invoerveld **Spiltoerental** de gewenste nominale waarde invoeren

M-functies configureren



De onderstaande informatie geldt slechts gedeeltelijk voor apparaten met het identificatienummer 1089178-xx.

In de OEM-balk kunt u menuopties definiëren om, afhankelijk van de configuratie van de gereedschapsmachine, het toepassen van M-functies te regelen.



De fabrikantsspecifieke M-functies M100 t/m M120 zijn alleen beschikbaar als de gekoppelde uitgang van tevoren wordt geconfigureerd.

Verdere informatie: "M-functies configureren", Pagina 255

M-functies configureren



- ▶ In het hoofdmenu op **Instellingen** tikken



- ▶ Op **Service** tikken
- ▶ Achtereenvolgens openen:
 - **OEM-gedeelte**
 - **OEM-menu**
 - **Menuopties**



- ▶ Op **Toevoegen** tikken
- ▶ In het invoerveld **Beschrijving** tikken
- ▶ Beschrijving van de menuoptie invoeren
- ▶ Invoer met **RET** bevestigen
- ▶ In de drop-downlijst **Type** op **M-functie** tikken
- ▶ Nummer in het invoerveld **Nummer van de M-functie** invoeren:
 - **100.T ... 120.T (TOGGLE)** schakelt tussen de toestanden bij activering)
 - **100.P ... 120.P (PULSE)** geeft een korte puls af bij activering, kan door instelling van de **Impulsduur** worden verlengd)
- ▶ Invoer met **RET** bevestigen
- ▶ Voor elke M-functie kunt u bovendien met **Afbeelding voor actieve functie selecteren** en **Afbeelding voor niet-actieve functie selecteren** de bijbehorende afbeeldingen voor weergave van de status definiëren

Verdere informatie: "OEM-balkitem M-functie", Pagina 279

Speciale functies configureren



De onderstaande informatie geldt alleen voor apparaten met het identificatienummer 1089179-xx.

In de OEM-balk kunt u menuopties definiëren om speciale functies van de aangesloten gereedschapsmachine te regelen.



De beschikbare functies zijn afhankelijk van de configuratie van het apparaat en de aangesloten gereedschapsmachine.

Speciale functies configureren



- ▶ In het hoofdmenu op **Instellingen** tikken



- ▶ Op **Service** tikken
- ▶ Achtereenvolgens openen:
 - **OEM-gedeelte**
 - **OEM-menu**
 - **Menuopties**



- ▶ Op **Toevoegen** tikken
- ▶ In het invoerveld **Beschrijving** tikken
- ▶ Beschrijving van de menuoptie invoeren
- ▶ Invoer met **RET** bevestigen
- ▶ In de drop-downlijst **Type** op **speciale functies** tikken
- ▶ In de drop-downlijst **Functie** de gewenste speciale functie tikken
 - **Draadsnijden**
 - **Spilrichting**
 - **koelmiddel**
 - **Koelmiddel bij spilmodus**
 - **Gereedschapsas nullen**
- ▶ Voor elke speciale functie kunt u bovendien met **Afbeelding voor actieve functie selecteren** en **Afbeelding voor niet-actieve functie selecteren** de bijbehorende afbeeldingen voor weergave van de status definiëren
Verdere informatie: "OEM-balkitem speciale functies", Pagina 280

Documenten configureren

In de OEM-balk kunt u menuopties definiëren om aanvullende documenten te tonen. Om dit mogelijk te maken, moet een bijbehorend bestand in PDF-indeling worden opgeslagen in het apparaat.

Documenten configureren



- ▶ In het hoofdmenu op **Instellingen** tikken



- ▶ Op **Service** tikken
- ▶ Achtereenvolgens openen:
 - **OEM-gedeelte**
 - **OEM-menu**
 - **Menuopties**



- ▶ Op **Toevoegen** tikken
- ▶ In het invoerveld **Beschrijving** tikken
- ▶ Beschrijving van de menuoptie invoeren
- ▶ Invoer met **RET** bevestigen
- ▶ In de drop-downlijst **Type** op **Document** tikken
- ▶ Eerder opgeslagen afbeeldingenbestand selecteren met **Document selecteren**
- ▶ Weer te geven afbeeldingenbestand selecteren met **Afbeelding voor weergave selecteren**
- ▶ Naar de map met het afbeeldingenbestand navigeren en het betreffende bestand selecteren
- ▶ Op **Selecteren** tikken

Menuopties verwijderen

U kunt de bestaande menuopties van de OEM-balk afzonderlijk verwijderen.

Menuopties verwijderen



- ▶ In het hoofdmenu op **Instellingen** tikken



- ▶ Op **Service** tikken
- ▶ Achtereenvolgens openen:
 - **OEM-gedeelte**
 - **OEM-menu**
 - **Menuopties**
- ▶ Op de gewenste menuoptie tikken
- ▶ Op **Menuoptie verwijderen** tikken
- ▶ Om het verwijderen te bevestigen, op **OK** tikken
- ▶ De menuoptie wordt verwijderd uit de OEM-balk

7.9.4 Weergave aanpassen

U kunt de override-weergave in de menu's **Handbediening** en **MDI-werkstand** aanpassen. Bovendien kunt u de toetsenindeling van het beeldschermtoetsenbord definiëren.

Toetsenbordontwerp definiëren



- ▶ In het hoofdmenu op **Instellingen** tikken



- ▶ Op **Service** tikken
- ▶ Achtereenvolgens openen:
 - **OEM-gedeelte**
 - **Instellingen**
- ▶ In de drop-downlijst **Toetsenbordontwerp** de gewenste toetsenindeling van het beeldschermtoetsenbord selecteren

7.9.5 Foutmeldingen aanpassen

Als OEM kunt u specifieke foutmeldingen definiëren die standaardfoutmeldingen overschrijven of als extra meldingen door gedefinieerde ingangssignalen worden geactiveerd. Daarvoor kunt u een tekstdatabase maken die uw specifieke foutmeldingen bevat.

Tekstdatabase maken

Voor een tekstdatabase van de OEM-specifieke foutmeldingen maakt u op een computer een bestand van het type "*.xml" en daarin voert u de afzonderlijke meldingsteksten in.

Het XML-bestand moet de bestandscodering UTF-8 hebben. De onderstaande afbeelding toont de juiste structuur van het XML-bestand:

```

1  <?xml version="1.0" encoding="UTF-8"?>
2  <source version="1">
3    <entry id="ID_OEM_EMERGENCY_STOP">
4      <text lang="de">Der Not-Aus ist aktiv.</text>
5      <text lang="cs">Nouzové zastavení je aktivní.</text>
6      <text lang="en">The emergency stop is active.</text>
7      <text lang="fr">L&apos;arrêt d&apos;urgence est actif.</text>
8      <text lang="it">L&apos;arresto d&apos;emergenza è attivo.</text>
9      <text lang="es">La parada de emergencia está activa.</text>
10     <text lang="ja">緊急停止がアクティブです.</text>
11     <text lang="pl">Wyłączenie awaryjne jest aktywne.</text>
12     <text lang="pt">O desligamento de emergência está ativo.</text>
13     <text lang="ru">Активен аварийный останов.</text>
14     <text lang="zh">急停激活.</text>
15     <text lang="zh-tw">緊急停止啟動.</text>
16     <text lang="ko">비상 정지가 작동 중입니다.</text>
17     <text lang="tr">Acil kapatma etkin.</text>
18     <text lang="nl">De noodstop is actief.</text>
19   </entry>
20   <entry id="ID_OEM_CONTROL_VOLTAGE">
21     <text lang="de">Es liegt keine Steuerspannung an.</text>
22     <text lang="cs">Není použito žádné řídící napětí.</text>
23     <text lang="en">No machine control voltage is being applied.</text>
24     <text lang="fr">Aucune tension de commande n&apos;est appliquée.</text>
25     <text lang="it">Non è applicata alcuna tensione di comando.</text>
26     <text lang="es">No está aplicada la tensión de control.</text>
27     <text lang="ja">御電圧は適用されていません.</text>
28     <text lang="pl">Brak zasilania sterowania.</text>
29     <text lang="pt">Não existe tensão de comando.</text>
30     <text lang="ru">Управляющее напряжение отсутствует.</text>
31     <text lang="zh">无控制电压.</text>
32     <text lang="zh-tw">並無供應控制電壓.</text>
33     <text lang="ko">공급된 제어 전압이 없습니다.</text>
34     <text lang="tr">Kumanda gerilimi mevcut değil.</text>
35     <text lang="nl">Er is geen sprake van stuurspanning.</text>
36   </entry>
37 </source>

```

Afbeelding 26: Voorbeeld –XML-bestand voor tekstdatabase

Dit XML-bestand importeert u vervolgens met behulp van USB-massaopslag (FAT32-formaat) in het apparaat en slaat u op in bijvoorbeeld de opslaglocatie **Internal/Oem**.

Tekstdatabase importeren



- ▶ In het hoofdmenu op **Instellingen** tikken



- ▶ Op **Service** tikken
- ▶ Achtereenvolgens openen:
 - **OEM-gedeelte**
 -
 - **Tekstdatabase**
- ▶ Om toegang te krijgen tot het gewenste bestand, op de desbetreffende opslaglocatie tikken



Wanneer u bij de selectie van de map een typefout hebt gemaakt, kunt u naar de oorspronkelijk map terug navigeren.

- ▶ Op de bestandsnaam boven de lijst tikken

- ▶ Naar de map met het XML-bestand navigeren
- ▶ Op de bestandsnaam tikken
- ▶ Op **Selecteren** tikken
- ▶ De voltooide overdracht met **OK** bevestigen
- > U hebt de **Tekstdatabase** met succes geïmporteerd

Verdere informatie: "Tekstdatabase", Pagina 282

Foutmeldingen configureren

De OEM-specifieke foutmeldingen kunnen als extra meldingen aan ingangen worden gekoppeld. De foutmeldingen worden dan getoond, zodra de ingang wordt geactiveerd. Hiervoor moet u de foutmeldingen aan de gewenste ingangssignalen toewijzen.



- ▶ In het hoofdmenu op **Instellingen** tikken



- ▶ Op **Service** tikken
- ▶ Achtereenvolgens openen:
 - **OEM-gedeelte**
 - **Instellingen**
 - **Meldingen**



- ▶ Op **Toevoegen** tikken
- ▶ In het invoerveld **Naam** tikken
- ▶ Unieke naam invoeren
- ▶ Invoer met **RET** bevestigen
- ▶ In het invoerveld **Tekst-ID of tekst** tikken
- ▶ Nieuwe meldingstekst invoeren
- of
- ▶ Tekst-ID van een meldingstekst uit de tekstdatabase invoeren
- ▶ In de drop-downlijst **Type melding** het gewenste type melding selecteren:
 - **Standaard**: de melding wordt weergegeven, zolang de ingang actief is
 - **Bevestiging door gebruiker**: de melding wordt weergegeven, totdat de gebruiker de melding bevestigt
- ▶ Op **Ingang** tikken
- ▶ Gewenste digitale ingang selecteren
- ▶ Om terug te gaan naar de vorige weergave, op **Terug** tikken



Verdere informatie: "Meldingen", Pagina 283

Foutmeldingen wissen

U kunt de bestaande foutmeldingen afzonderlijk wissen.



- ▶ In het hoofdmenu op **Instellingen** tikken



- ▶ Op **Service** tikken
- ▶ Achtereenvolgens openen:
 - **OEM-gedeelte**
 - **Instellingen**
 - **Meldingen**
- ▶ Op de gewenste melding tikken
- ▶ Op **Item wissen** tikken
- ▶ Om het verwijderen te bevestigen, op **OK** tikken
- ▶ De foutmelding wordt gewist

7.9.6 Back-up maken van OEM-instellingen en terugzetten

Alle instellingen van het OEM-gedeelte kunnen worden opgeslagen in een bestand. Dit biedt het voordeel dat de instellingen beschikbaar zijn als het apparaat is teruggezet naar de fabrieksinstellingen of als u deze op meerdere apparaten wilt installeren.

OEM-specifieke mappen en -bestanden opslaan

De instellingen van het OEM-gedeelte kunnen als ZIP-bestand op een USB-massageheugen of een aangesloten netwerkstation worden opgeslagen.



- ▶ In het hoofdmenu op **Instellingen** tikken



- ▶ Op **Service** tikken
- ▶ Achtereenvolgens openen:
 - **OEM-gedeelte**
 - **Back-up maken van configuratie en terugzetten**
 - **OEM-specifieke mappen en -bestanden opslaan**
 - **Als ZIP opslaan**
- ▶ Eventueel USB-massageheugen (FAT32-formaat) in een USB-interface op het apparaat plaatsen
- ▶ Map selecteren waarin de gegevens moeten worden gekopieerd
- ▶ Gewenste naam van de gegevens invoeren, bijv. "<yyyy-mm-dd>_OEM_config"
- ▶ Invoer met **RET** bevestigen
- ▶ Op **Opslaan als** tikken
- ▶ De voltooide back-up van de configuratie met **OK** bevestigen
- > De gegevens zijn opgeslagen

OEM-specifieke mappen en bestanden herstellen



- ▶ In het hoofdmenu op **Instellingen** tikken



- ▶ Op **Service** tikken
- ▶ Achtereenvolgens openen:
 - **OEM-gedeelte**
 - **Back-up maken van configuratie en terugzetten**
 - **OEM-specifieke mappen en bestanden herstellen**
 - **Als ZIP laden**
- ▶ Eventueel USB-massageheugen (FAT32-formaat) in een USB-interface op het apparaat plaatsen
- ▶ Naar de map navigeren waarin het back-upbestand staat
- ▶ Back-upbestand selecteren
- ▶ Op **Selecteren** tikken
- ▶ De voltooide overdracht met **OK** bevestigen

USB-massagegeugen veilig verwijderen

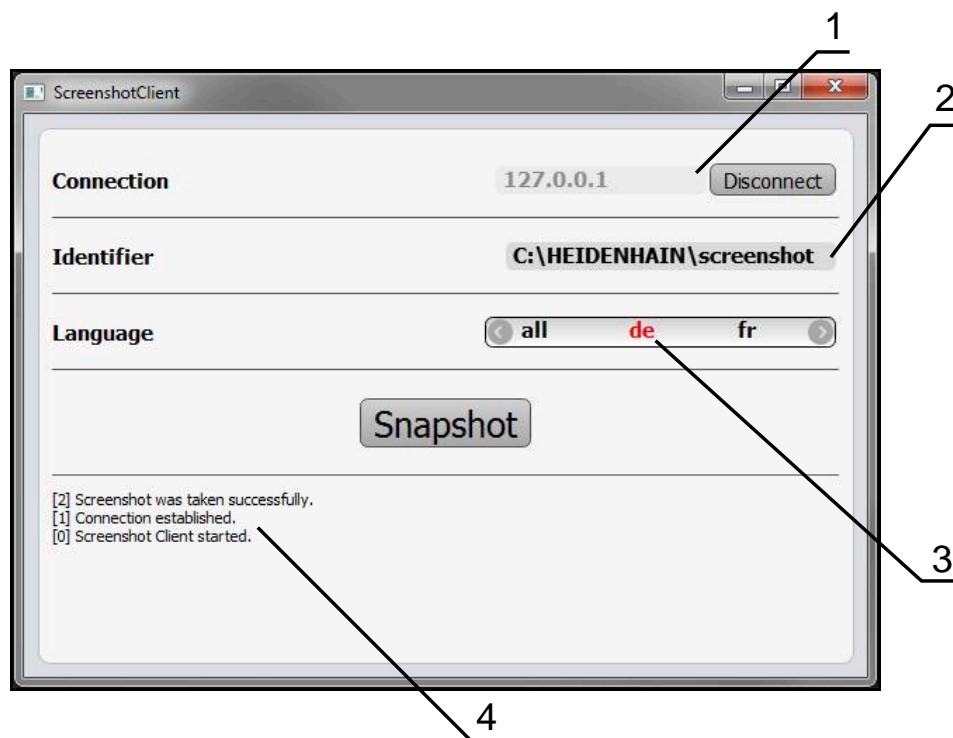


- ▶ In het hoofdmenu op **Bestandsbeheer** tikken
- ▶ Naar de lijst met opslaglocaties navigeren
- ▶ Op **Veilig verwijderen** tikken
- ▶ De melding **De gegevensdrager kan nu worden verwijderd.** verschijnt
- ▶ USB-massagegeugen verwijderen

7.9.7 Apparaat voor schermafbeeldingen configureren


ScreenshotClient


Met de pc-software ScreenshotClient kunt u vanaf een computer schermafbeeldingen van het actieve scherm van het apparaat maken.



Afbeelding 27: Gebruikersinterface van ScreenshotClient

- 1 Verbindingsstatus
- 2 Bestandspad en bestandsnaam
- 3 Taalselectie
- 4 Statusmeldingen

 ScreenshotClient is in de standaardinstallatie van **ND 7000 Demo** inbegrepen.

 Een gedetailleerde beschrijving vindt u in het **gebruikershandboek ND 7000 Demo**. Het gebruikershandboek staat ter beschikking in de map "documentatie" op de productwebsite.

Verdere informatie: "Demo-software voor het product", Pagina 18

Toegang op afstand voor beeldschermfoto's activeren

Om ScreenshotClient vanaf de computer met het apparaat te kunnen verbinden, moet u op het apparaat **Toegang op afstand voor beeldschermfoto's** activeren.



- ▶ In het hoofdmenu op **Instellingen** tikken



- ▶ Op **Service** tikken
- ▶ Op **OEM-gedeelte** tikken
- ▶ **Toegang op afstand voor beeldschermfoto's** met de schuifschakelaar **ON/OFF** activeren

Verdere informatie: "OEM-gedeelte", Pagina 276

7.10 Gegevens opslaan

7.10.1 Back-up maken van configuratie

De instellingen van het apparaat kunnen worden opgeslagen in een bestand. Dit biedt het voordeel dat de instellingen beschikbaar zijn als het apparaat is teruggezet naar de fabrieksinstellingen of als u deze op meerdere apparaten wilt installeren.



- ▶ In het hoofdmenu op **Instellingen** tikken



- ▶ Op **Service** tikken
- ▶ Achtereenvolgens openen:
 - **Back-up maken van configuratie en terugzetten**
 - **Back-up maken van configuratie**

Volledige back-up maken

Bij een volledige back-up van de configuratie worden alle instellingen van het apparaat opgeslagen.

- ▶ Op **Volledige back-up** tikken
- ▶ Eventueel USB-massageheugen (FAT32-formaat) in een USB-interface van het apparaat plaatsen
- ▶ Map selecteren waarin u de kopie van de configuratiegegevens wilt opslaan
- ▶ Gewenste naam van de configuratiegegevens invoeren, bijvoorbeeld "<yyyy-mm-dd>_config"
- ▶ Invoer met **RET** bevestigen
- ▶ Op **Opslaan als** tikken
- ▶ De voltooide back-up van de configuratie met **OK** bevestigen
- ▶ Het configuratiebestand is opgeslagen

Verdere informatie: "Back-up maken van configuratie en terugzetten", Pagina 274

USB-massageheugen veilig verwijderen



- ▶ In het hoofdmenu op **Bestandsbeheer** tikken
- ▶ Naar de lijst met opslaglocaties navigeren



- ▶ Op **Veilig verwijderen** tikken
- > De melding **De gegevensdrager kan nu worden verwijderd.** verschijnt
- ▶ USB-massageheugen verwijderen

7.10.2 Gebruikersbestanden opslaan

De gebruikersbestanden van het apparaat kunnen worden opgeslagen in een bestand, zodat ze beschikbaar zijn als het apparaat is teruggezet naar de afleveringstoestand. In combinatie met de back-up van de instellingen kan zo de complete configuratie van een apparaat worden opgeslagen.

Verdere informatie: "Back-up maken van configuratie", Pagina 128



Alle bestanden van alle gebruikersgroepen die in de desbetreffende mappen zijn opgeslagen, worden als gebruikersbestanden opgeslagen en geback-up't en kunnen worden teruggezet.

De bestanden in de map **System** worden niet teruggezet.

Back-up uitvoeren

De gebruikersbestanden kunnen als ZIP-bestand op een USB-massageheugen of een aangesloten netwerkstation worden opgeslagen.



- ▶ In het hoofdmenu op **Instellingen** tikken



- ▶ Op **Service** tikken
- ▶ Achtereenvolgens openen:
 - **Back-up maken van configuratie en terugzetten**
 - **Gebruikersbestanden opslaan**
- ▶ Op **Als ZIP opslaan** tikken
- ▶ Eventueel USB-massageheugen (FAT32-formaat) in een USB-interface van het apparaat plaatsen
- ▶ Map selecteren waarnaar u het ZIP-bestand wilt kopiëren
- ▶ Gewenste naam van het ZIP-bestand invoeren, bijvoorbeeld "<yyyy-mm-dd>_config"
- ▶ Invoer met **RET** bevestigen
- ▶ Op **Opslaan als** tikken
- ▶ De voltooide back-up van de gebruikersbestanden met **OK** bevestigen
- > De gebruikersbestanden zijn opgeslagen

Verdere informatie: "Back-up maken van configuratie en terugzetten", Pagina 274

USB-massageheugen veilig verwijderen



- ▶ In het hoofdmenu op **Bestandsbeheer** tikken
- ▶ Naar de lijst met opslaglocaties navigeren
- ▶ Op **Veilig verwijderen** tikken
- > De melding **De gegevensdrager kan nu worden verwijderd.** verschijnt
- ▶ USB-massageheugen verwijderen

8

Instellen

8.1 Overzicht

Dit hoofdstuk bevat alle informatie voor het instellen van het apparaat.

Tijdens het instellen configureert de insteller (**Setup**) het apparaat voor gebruik met de gereedschapsmachine in de beoogde toepassingen. Dit omvat bijv. het instellen van de operators en het genereren van een referentiepunt- en gereedschapstabel.



U dient het hoofdstuk "Algemene bediening" te lezen en te begrijpen voordat de onderstaande handelingen kunnen worden uitgevoerd..

Verdere informatie: "Algemene bediening", Pagina 57



De onderstaande stappen mogen uitsluitend door deskundig personeel worden uitgevoerd.

Verdere informatie: "Kwalificatie van het personeel", Pagina 29

8.2 Aanmelden voor het instellen

8.2.1 Gebruiker aanmelden

Voorafgaand aan het instellen van het apparaat moet de gebruiker **Setup** zich aanmelden.



- ▶ In het hoofdmenu op **Gebruikersaanmelding** tikken
- ▶ Indien nodig de aangemelde gebruiker afmelden
- ▶ Gebruiker **Setup** selecteren
- ▶ In het invoerveld **Wachtwoord** tikken
- ▶ Wachtwoord "**setup**" invoeren



Indien het wachtwoord niet met de standaardinstellingen overeenkomt, moet het bij de insteller (**Setup**) of de machinefabrikant (**OEM**) worden opgevraagd.

Als u het wachtwoord vergeten bent, neem dan contact op met een HEIDENHAIN-servicevestiging.

- ▶ Invoer met **RET** bevestigen
- ▶ Op **Aanmelden** tikken



8.2.2 Zoeken naar referentiemerken na het starten uitvoeren



Als het zoeken naar referentiemerken is ingeschakeld na het starten van het apparaat, worden alle functies van het apparaat geblokkeerd, totdat het zoeken naar referentiemerken is voltooid.

Verdere informatie: "Referentiemerken (Encoder)", Pagina 261



Bij seriële meetsystemen met EnDat-interface vervalt het zoeken naar referentiemerken, omdat de referentiepunten van de assen automatisch worden vastgelegd.

Als het zoeken naar referentiemerken is ingeschakeld op het apparaat, vraagt een wizard of de referentiemerken van de assen moeten worden gepasseerd.

- ▶ Na het aanmelden de instructies in de wizard volgen
- > Wanneer het zoeken naar referentiemerken is voltooid, zal het symbool van de referentie niet meer knipperen

Verdere informatie: "Bedieningselementen van de digitale uitlezing", Pagina 78

Verdere informatie: "Zoeken naar referentiemerken inschakelen", Pagina 112

8.2.3 Taal instellen

In de afleveringstoestand is de taal van de gebruikersinterface Engels. U kunt de gebruikersinterface in de gewenste taal wijzigen.



- ▶ In het hoofdmenu op **Instellingen** tikken



- ▶ Op **Gebruiker** tikken
- > De aangemelde gebruiker wordt gemarkeerd met een vinkje
- ▶ De aangemelde gebruiker selecteren
- > De geselecteerde taal voor de gebruiker wordt in de drop-downlijst **Taal** getoond met de bijbehorende vlag
- ▶ In de drop-downlijst **Taal** de bijbehorende vlag van de gewenste taal selecteren
- > De gebruikersinterface wordt weergegeven in de geselecteerde taal

8.2.4 Wachtwoord wijzigen

Om misbruik van de configuratie te voorkomen, dient u het wachtwoord te wijzigen.

Het wachtwoord is vertrouwelijk en mag niet aan anderen worden bekendgemaakt.



- ▶ In het hoofdmenu op **Instellingen** tikken



- ▶ Op **Gebruiker** tikken
- > De aangemelde gebruiker wordt gemarkeerd met een vinkje
- ▶ Aangemelde gebruiker selecteren
- ▶ Op **Wachtwoord** tikken
- ▶ Huidige wachtwoord invoeren
- ▶ Invoer met **RET** bevestigen
- ▶ Nieuw wachtwoord invoeren en herhalen
- ▶ Invoer met **RET** bevestigen
- ▶ Op **OK** tikken
- ▶ Melding sluiten met **OK**
- > Het nieuwe wachtwoord is beschikbaar bij de volgende aanmelding

8.3 Afzonderlijke stappen voor het instellen



De volgende afzonderlijke stappen voor het instellen bouwen op elkaar voort.

- ▶ Om het apparaat correct in te stellen, de handelingsstappen in de beschreven volgorde uitvoeren

Voorwaarde: ze zijn als gebruiker van het type **Setup** aangemeld (zie "Aanmelden voor het instellen", Pagina 132).

Basisinstellingen

- Datum en tijd instellen
- Eenheden instellen
- Gebruiker aanmaken en configureren
- Bedieningshandleiding toevoegen
- Netwerk configureren
- Netwerkstation configureren
- Bediening met muis of touchscreen configureren
- USB-toetsenbord configureren

Bewerkingsprocessen voorbereiden

- Gereedschapstabel maken
- Referentiepunttabel maken

Gegevens opslaan

- Back-up maken van configuratie
- Gebruikersbestanden opslaan

AANWIJZING

Verlies of beschadiging van de configuratiegegevens!

Wanneer het apparaat wordt losgekoppeld van de stroombron terwijl het is ingeschakeld, kunnen de configuratiegegevens verloren gaan of beschadigd raken.

- ▶ Back-up van de configuratiegegevens maken en bewaren voor terugzetten

8.3.1 Basisinstellingen



Het is mogelijk dat de inbedrijfsteller (**OEM**) al een aantal basisinstellingen heeft aangebracht.

Datum en tijd instellen



- ▶ In het hoofdmenu op **Instellingen** tikken



- ▶ Op **Algemeen** tikken
- ▶ Op **Datum en tijd** tikken
- De ingestelde waarden worden weergegeven in de notatievorm jaar, maand, dag, uur, minuut
- ▶ Om de datum en tijd in te stellen in de middelste regel, de kolommen naar boven of naar beneden slepen
- ▶ Ter bevestiging op **Instellen** tikken
- ▶ De gewenste **Datumformaat** selecteren in de lijst:
 - MM-DD-YYYY: weergave in de notatievorm maand, dag, jaar
 - DD-MM-YYYY: weergave in de notatievorm dag, maand, jaar
 - YYYY-MM-DD: weergave in de notatievorm jaar, maand, dag

Verdere informatie: "Datum en tijd", Pagina 240

Eenheden instellen

U kunt verschillende parameters instellen voor eenheden, afrondingsprocedures en decimalen.



- ▶ In het hoofdmenu op **Instellingen** tikken



- ▶ Op **Algemeen** tikken
- ▶ Op **Eenheden** tikken
- ▶ Om eenheden in te stellen, op de desbetreffende drop-downlijst tikken en de optie Eenheid selecteren
- ▶ Om afrondingsprocedures in te stellen, op de desbetreffende drop-downlijst tikken en de optie Afrondingsprocedure selecteren
- ▶ Om het getoonde aantal decimalen in te stellen, op - of + tikken

Verdere informatie: "Eenheden", Pagina 240

Gebruiker aanmaken en configureren

In de afleveringstoestand zijn op het apparaat de volgende gebruikerstypen met verschillende autorisaties gedefinieerd:

- **OEM**
- **Setup**
- **Operator**

Gebruiker en wachtwoord aanmaken

U kunt nieuwe gebruikers van het type **Operator** aanmaken. Voor de gebruikers-ID en het wachtwoord zijn alle tekens toegestaan. Daarbij wordt onderscheid gemaakt tussen hoofdletters en kleine letters.

Voorwaarde: een gebruiker van het type **OEM** of **Setup** is aangemeld.



Nieuwe gebruikers van het type **OEM** of **Setup** kunnen niet worden aangemaakt.



▶ In het hoofdmenu op **Instellingen** tikken



▶ Op **Gebruiker** tikken



▶ Op **Toevoegen** tikken

▶ In het invoerveld **Gebruikers-ID** tikken



De **Gebruikers-ID** wordt getoond tijdens het kiezen van de gebruiker, bijvoorbeeld bij de gebruikersaanmelding.

De **Gebruikers-ID** kan later niet worden gewijzigd.

- ▶ Gebruikers-ID invoeren
- ▶ Invoer met **RET** bevestigen
- ▶ In het invoerveld **Naam** tikken
- ▶ Naam van de nieuwe gebruiker invoeren
- ▶ Invoer met **RET** bevestigen
- ▶ In het invoerveld **Wachtwoord** tikken
- ▶ Nieuw wachtwoord invoeren en herhalen
- ▶ Invoer met **RET** bevestigen



U kunt de inhoud van de wachtwoordvelden tonen als ongecodeerde tekst en weer verbergen.

- ▶ Met de schuifschakelaar **ON/OFF** weergeven of verbergen

- ▶ Op **OK** tikken
- > Er verschijnt een melding
- ▶ Melding sluiten met **OK**
- > De gebruiker is aangemaakt met de basisgegevens. Verdere aanpassingen kan de gebruiker later zelf doorvoeren

Gebruiker configureren

Nadat u een nieuwe gebruiker van het type **Operator** hebt aangemaakt, kunt u de volgende gebruikersinformatie toevoegen of wijzigen:

- Naam
- Voornaam
- Afdeling
- Wachtwoord
- Taal
- Automatisch aanmelden



Indien voor een of meer gebruikers de automatische gebruikersaanmelding is geactiveerd, wordt na het inschakelen automatisch de laatst aangemelde gebruiker aangemeld op het apparaat. De gebruikers-ID en het wachtwoord hoeven daarbij niet te worden ingevoerd.



- ▶ In het hoofdmenu op **Instellingen** tikken



- ▶ Op **Gebruiker** tikken
- ▶ Gebruiker selecteren
- ▶ Op het veld tikken waarvan u de inhoud wilt bewerken: **Naam, Voornaam, Afdeling**
- ▶ Inhoud bewerken en met **RET** bevestigen
- ▶ Om het wachtwoord te wijzigen, op **Wachtwoord** tikken
- > De dialoog **Wachtwoord wijzigen** wordt weergegeven
- ▶ Als het wachtwoord van de aangemelde gebruiker moet worden gewijzigd, het huidige wachtwoord invoeren
- ▶ Invoer met **RET** bevestigen
- ▶ Nieuw wachtwoord invoeren en herhalen
- ▶ Ingevoerde gegevens met **RET** bevestigen
- ▶ Op **OK** tikken
- > Er verschijnt een melding
- ▶ Melding sluiten met **OK**
- ▶ Om de taal te wijzigen, in de drop-downlijst **Taal** de bijbehorende vlag van de gewenste taal selecteren
- ▶ **Automatisch aanmelden** met de schuifschakelaar **ON/OFF** activeren of deactiveren

Gebruiker wissen

Niet langer benodigde gebruikers van het type **Operator** kunnen worden verwijderd.



De gebruikers van het type **OEM** en **Setup** kunnen niet worden verwijderd.

Voorwaarde: een gebruiker van het type **OEM** of **Setup** is aangemeld.



- ▶ In het hoofdmenu op **Instellingen** tikken



- ▶ Op **Gebruiker** tikken
- ▶ Op de te verwijderen gebruiker tikken
- ▶ Op **Gebruikersaccount verwijderen** tikken
- ▶ Wachtwoord van de bevoegde gebruiker (**OEM** of **Setup**) invoeren
- ▶ Op **OK** tikken
- > De gebruiker wordt verwijderd

Bedieningshandleiding toevoegen

Het apparaat biedt de mogelijkheid de bijbehorende bedieningshandleiding te uploaden in de gewenste taal. U kunt de bedieningshandleiding kopiëren naar het apparaat vanaf het meegeleverde USB-massageheugen.

Daarnaast kunt u de meest recente versie van de bedieningshandleiding vinden op www.heidenhain.de.

Voorwaarde: de bedieningshandleiding is beschikbaar als PDF-bestand.



- ▶ In het hoofdmenu op **Instellingen** tikken



- ▶ Op **Service** tikken
- ▶ Achtereenvolgens openen:
 - **Documentatie**
 - **Bedieningshandleiding toevoegen**
- ▶ Eventueel USB-massageheugen (FAT32-formaat) in een USB-interface op het apparaat plaatsen
- ▶ Naar de map navigeren waarin de nieuwe bedieningshandleiding staat



Wanneer u bij de selectie van de map een typefout hebt gemaakt, kunt u naar de oorspronkelijk map terug navigeren.

- ▶ Op de bestandsnaam boven de lijst tikken

- ▶ Bestand selecteren
- ▶ Op **Selecteren** tikken
- > De bedieningshandleiding wordt gekopieerd naar het apparaat
- > Een eventueel aanwezige bedieningshandleiding wordt overschreven
- ▶ De voltooide overdracht met **OK** bevestigen
- > De bedieningshandleiding kan worden geopend en gelezen op het apparaat

Netwerk configureren

Netwerkinstellingen configureren



Neem contact op met uw netwerkbeheerder om de juiste netwerkinstellingen voor de configuratie van het apparaat te verkrijgen.

Voorwaarde: het apparaat is aangesloten op een netwerk.

Verdere informatie: "Netwerk-randapparatuur aansluiten", Pagina 55



- ▶ In het hoofdmenu op **Instellingen** tikken



- ▶ Op **Interfaces** tikken
- ▶ Op **Netwerk** tikken
- ▶ Op de interface **X116** tikken
- > Het MAC-adres wordt automatisch herkend
- ▶ Afhankelijk van de netwerkomgeving **DHCP** met de schuifschakelaar **ON/OFF** activeren of deactiveren
- > Als de optie DHCP is geactiveerd, wordt de netwerkinstelling automatisch uitgevoerd zodra het IP-adres is toegewezen
- ▶ Als de optie DHCP niet is geactiveerd, het **IPv4-adres**, **IPv4-subnetmasker** en de **IPv4-standaardgateway** invoeren
- ▶ Ingevoerde gegevens met **RET** bevestigen
- ▶ Afhankelijk van de netwerkomgeving **IPv6-SLAAC** met de schuifschakelaar **ON/OFF** activeren of deactiveren
- > Als de optie IPv6-SLAAC is geactiveerd, wordt de netwerkinstelling automatisch uitgevoerd zodra het IP-adres is toegewezen
- ▶ Als de optie IPv6-SLAAC niet is geactiveerd, het **IPv6-adres**, de **IPv6-subnetprefixlengte** en de **IPv6-standaardgateway** invoeren
- ▶ Ingevoerde gegevens met **RET** bevestigen
- ▶ **Voorkeurs-DNS-server** en eventueel **Alternatieve DNS-server** invoeren
- ▶ Ingevoerde gegevens met **RET** bevestigen
- > De configuratie van de netwerkverbinding wordt overgenomen

Verdere informatie: "Netwerk", Pagina 244

Netwerkstation configureren

Voor het configureren van het netwerkstation hebt u de volgende informatie nodig:

- **Naam**
- **Server-IP-adres of hostnaam**
- **Vrijgegeven map**
- **Gebruikersnaam**
- **Wachtwoord**
- **Opties netwerkstation**



Neem contact op met uw netwerkbeheerder om de juiste netwerkinstellingen voor de configuratie van het apparaat te verkrijgen.

Voorwaarde: het apparaat is aangesloten op een netwerk en er is een netwerkstation beschikbaar.

Verdere informatie: "Netwerk-randapparatuur aansluiten", Pagina 55



- ▶ In het hoofdmenu op **Instellingen** tikken



- ▶ Op **Interfaces** tikken
- ▶ Op **Netstation** tikken
- ▶ Gegevens van het netwerkstation invoeren
- ▶ Ingevoerde gegevens met **RET** bevestigen
- ▶ **Wachtwoord weergeven** met de schuifschakelaar **ON/OFF** activeren of deactiveren
- ▶ Indien gewenst **Opties netwerkstation** selecteren
 - **Authenticatie** voor encryptie van het wachtwoord in het netwerk selecteren
 - **Verbindingsopties** configureren
 - Op **OK** tikken
- ▶ Op **Verbinden** tikken
- ▶ De verbinding met het netwerkstation wordt tot stand gebracht

Verdere informatie: "Netstation", Pagina 245

Bediening met muis of touchscreen configureren

Het apparaat kan via het touchscreen of via een aangesloten muis (USB) worden bediend. Als het apparaat zich in de afleveringstoestand bevindt, leidt het aanraken van het touchscreen ertoe dat de muis wordt gedeactiveerd. In plaats daarvan kunt u vastleggen dat het apparaat hetzij alleen via de muis hetzij alleen via het touchscreen kan worden bediend.

Voorwaarde: er is een USB-muis aangesloten op het apparaat.

Verdere informatie: "Invoerapparaten aansluiten", Pagina 55



- ▶ In het hoofdmenu op **Instellingen** tikken



- ▶ Op **Algemeen** tikken
- ▶ Op **Invoerapparaten** tikken
- ▶ In de drop-downlijst **Vervanging muis voor multitouchgebaren** de gewenste optie selecteren

Verdere informatie: "Invoerapparaten", Pagina 238

USB-toetsenbord configureren

In de afleveringstoestand is de taal van de toetsenbordtoewijzing Engels. U kunt de toetsenbordtoewijzing in de gewenste taal wijzigen.

Voorwaarde: er is een USB-toetsenbord aangesloten op het apparaat.

Verdere informatie: "Invoerapparaten aansluiten", Pagina 55



- ▶ In het hoofdmenu op **Instellingen** tikken



- ▶ Op **Algemeen** tikken
- ▶ Op **Invoerapparaten** tikken
- ▶ In de drop-downlijst **USB-toetsenbordtoewijzing** de bijbehorende vlag van de gewenste taal selecteren
- > De toetsenbordtoewijzing komt overeen met de geselecteerde taal

Verdere informatie: "Invoerapparaten", Pagina 238

8.3.2 Bewerkingsprocessen voorbereiden

Afhankelijk van het gebruiksdoel kan de insteller (**Setup**) het apparaat voorbereiden voor een speciale bewerkingsprocedure door gereedschaps- en referentiepunttabellen te genereren.



De volgende handelingen kunnen ook door gebruikers van het type **Operator** worden uitgevoerd.

Gereedschapstabel maken

Normaal gesproken houdt u bij het invoeren van de coördinaten de maten aan van het werkstuk in de tekening.

Het apparaat kan met behulp van de zogenaamde gereedschapsradiuscorrectie de baan van het gereedschapsmiddelpunt berekenen. Hiertoe moet u de **Gereedschapslengte** en de **Diameter** voor ieder gereedschap invoeren.

Vanuit de statusbalk hebt u toegang tot de gereedschapstabel die de specifieke parameters voor elk gebruikt gereedschap bevat. Het apparaat kan maximaal 99 gereedschappen opslaan in de gereedschapstabel.

Gereedschappen				
0	Flat end mill	D 12.000	L 61.238	mm
1	Drill 5.0	D 5.000	L 49.580	mm
2	Drill 6.1	D 6.100	L 53.258	mm
3	Reamer 20H6	D 20.000	L 78.000	mm
4	Drill 19.8	D 19.800	L 75.000	mm

Afbeelding 28: Gereedschapstabel met gereedschapsparameters

- 1 Gereedschapstype
- 2 Gereedschapsdiameter
- 3 Gereedschapslengte
- 4 Gereedschapstabel bewerken

Gereedschapsparameters

U kunt de volgende parameters definiëren:

Beschrijving	Parameter	
Gereedschapstype Aanduiding waarmee het gereedschap eenduidig wordt geïdentificeerd	Diameter D Diameter van het contactvlak van het gereedschap	Lengte L Lengte van het gereedschap in de gereedschapsas

Gereedschappen aanmaken



- ▶ In de statusbalk op **Gereedschappen** tikken
- > De dialoog **Gereedschappen** wordt getoond



- ▶ Op **Tabel openen** tikken
- > De dialoog **Gereedschapstabel** wordt getoond



- ▶ Op **Toevoegen** tikken
- ▶ In het invoerveld **Gereedschapype** een aanduiding invoeren
- ▶ Invoer met **RET** bevestigen
- ▶ In elk van de invoervelden tikken en de betreffende waarden invoeren
- ▶ Indien gewenst in het keuzemenu de maateenheid wijzigen
- > De ingevoerde waarden worden omgerekend
- ▶ Invoer met **RET** bevestigen
- > Het gedefinieerde gereedschap wordt toegevoegd aan de gereedschapstabel



- ▶ Om de gegevens van een gereedschap te beveiligen tegen onbedoeld wijzigen of verwijderen, achter het item met het gereedschap op **Blokkeren** tikken



- > Het symbool wordt gewijzigd en het item is beveiligd



- ▶ Op **Sluiten** tikken
- > De dialoog **Gereedschapstabel** wordt gesloten

Gereedschappen wissen



- ▶ In de statusbalk op **Gereedschappen** tikken
- > De dialoog **Gereedschappen** wordt getoond



- ▶ Op **Tabel openen** tikken
- > De dialoog **Gereedschapstabel** wordt getoond
- ▶ Om een of meer gereedschappen te selecteren, op het vakje van de desbetreffende regel tikken
- > De achtergrondkleur van het geactiveerde vakje wordt groen weergegeven



Een item met een gereedschap kan zijn geblokkeerd om het te beveiligen tegen onbedoeld wijzigen of verwijderen.

- ▶ Achter het item op **Blokkering opheffen** tikken
- > Het symbool wordt gewijzigd en het item is vrijgegeven



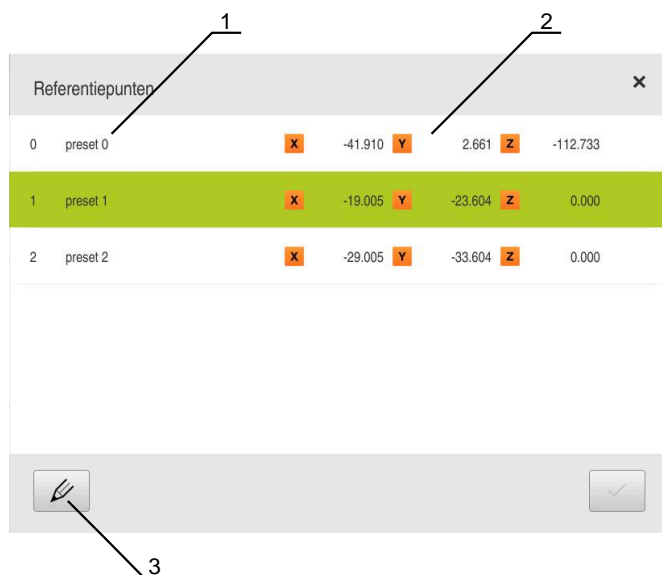
- ▶ Op **Wissen** tikken
- > Er verschijnt een melding
- ▶ Melding sluiten met **OK**
- > Het geselecteerde gereedschap wordt verwijderd uit de gereedschapstabel



- ▶ Op **Sluiten** tikken
- > De dialoog **Gereedschapstabel** wordt gesloten

Referentiepunttabel maken

Vanuit de statusbalk hebt u toegang tot de referentiepunttabel. De referentiepunttabel bevat de absolute posities van de referentiepunten met betrekking tot het referentiemerk. Het apparaat kan maximaal 99 referentiepunten opslaan in de referentiepunttabel.



Afbeelding 29: Referentiepunttabel met absolute posities

- 1 Aanduiding
- 2 Coördinaten
- 3 Referentiepunttabel bewerken

Referentiepunt maken

U kunt de referentiepunttabel definiëren via de volgende methoden:

Aanduiding	Beschrijving
Tasten	Tasten van een werkstuk met een HEIDENHAIN-kantentaster KT 130. Het apparaat neemt de referentiepunten automatisch over in de referentiepunttabel
Aanraken	Tasten van een werkstuk met een gereedschap. U moet de betreffende gereedschapspositie handmatig als referentiepunt definiëren
numerieke invoer	U moet de numerieke waarden van de referentiepunten handmatig in de referentiepunttabel invoeren


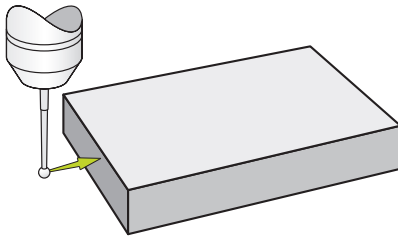

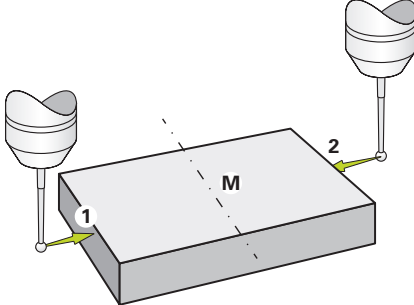

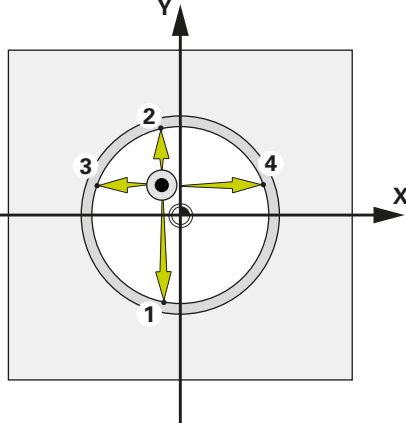


Afhankelijk van de toepassing worden referentiepunten ook door gebruikers van het type **Operator** gedefinieerd.

Funcities voor het tasten van referentiepunten

Het apparaat biedt met een wizard ondersteuning voor het definiëren van referentiepunten door middel van tasten.

Voor het tasten van een werkstuk beschikt het apparaat over de volgende functies:

Symbol	Functie	Schema
	Kant van een werkstuk tasten (1 tastprocedure)	
	Middellijn van een werkstuk bepalen (2 tastprocedures)	
	Middelpunt van een cirkelvorm (boring of cilinder) bepalen (3 tastprocedures met gereedschap, 4 tastprocedures met kantentaster)	

i In het hoofdstuk Handbediening vindt u verschillende voorbeelden hoe u een referentiepunt kunt tasten.

Referentiepunten tasten of aanraken



- ▶ In het hoofdmenu op **Handbediening** tikken
- De gebruikersinterface voor handbediening wordt weergegeven



- ▶ In de statusbalk op **Additionele functies** tikken



- ▶ In de dialoog onder **Aantasten** op de gewenste functie tikken, bijv. **Kant tasten**
- ▶ In de dialoog **Gereedschap selecteren** het ingespannen gereedschap selecteren:
 - ▶ Als een HEIDENHAIN-kantentaster KT 130 wordt gebruikt: **Tastsysteem gebruiken** activeren
 - ▶ Als een gereedschap wordt gebruikt:
 - ▶ **Tastsysteem gebruiken** deactiveren
 - ▶ In het invoerveld **Gereedschapsdiameter** de gewenste waarde invoeren

of

- ▶ Desbetreffende gereedschap uit de gereedschapstabel selecteren



- ▶ In de wizard op **Bevestigen** tikken
 - ▶ De instructies in de wizard volgen
 - ▶ Let tijdens de bewerkingstappen voor het tasten op het volgende:
 - ▶ Kantentaster tegen de zijkant van het werkstuk verplaatsen, totdat de rode LED in de kantentaster gaat branden
- of
- ▶ De kantentaster verplaatsen naar de kant van het werkstuk totdat aanraking plaatsvindt
 - ▶ Elk van de stappen bevestigen in de wizard
 - ▶ Na de laatste keer tasten de kantentaster of het gereedschap terugtrekken
- Nadat de laatste keer is getast, wordt de dialoog **Referentiepunt selecteren** getoond
 - ▶ In het invoerveld **Geselecteerd referentiepunt** het gewenste referentiepunt selecteren:
 - ▶ Om een bestaand referentiepunt te overschrijven, een item in de referentiepunttabel selecteren
 - ▶ Om een nieuw referentiepunt aan te maken, een nog niet toegekend nummer invoeren in de referentiepunttabel
 - ▶ Invoer met **RET** bevestigen
 - ▶ In het invoerveld **Positiewaarden instellen** de gewenste waarde invoeren:
 - ▶ Om de gemeten waarde over te nemen, invoerveld leeg laten
 - ▶ Om een nieuwe waarde te definiëren, de gewenste waarde invoeren
 - ▶ Invoer met **RET** bevestigen



- ▶ In de wizard op **Bevestigen** tikken
- > De nieuwe coördinaat wordt overgenomen als referentiepunt

Referentiepunten handmatig aanmaken

Als u handmatig referentiepunten in de referentiepunttabel aanmaakt, geldt het volgende:

- Door invoer in de referentiepunttabel worden de nieuwe positiewaarden toegewezen aan de actuele positie van de afzonderlijke assen
- Door de invoer te wissen met **CE** worden de positiewaarden voor de afzonderlijke assen weer op het machinenulpunt teruggezet. Daardoor zijn de nieuwe positiewaarden altijd aan het machinenulpunt gerelateerd



- ▶ In de statusbalk op **Referentiepunten** tikken
- > De dialoog **Referentiepunten** wordt getoond



- ▶ Op **Referentiepunttabel bewerken** tikken
- > De dialoog **Referentiepunttabel** wordt getoond



- ▶ Op **Toevoegen** tikken
- ▶ In het invoerveld **Beschrijving** een aanduiding invoeren
- ▶ In het invoerveld voor een of meer gewenste assen tikken en de betreffende positiewaarde invoeren
- ▶ Invoer met **RET** bevestigen
- > Het gedefinieerde referentiepunt wordt toegevoegd aan de referentiepunttabel



- ▶ Om de gegevens van een referentiepunt te beveiligen tegen onbedoeld wijzigen of verwijderen, achter het item met het referentiepunt op **Blokkeren** tikken



- > Het symbool wordt gewijzigd en het item is beveiligd



- ▶ Op **Sluiten** tikken
- > De dialoog **Referentiepunttabel** wordt gesloten

Referentiepunten wissen



- ▶ in de statusbalk op **Referentiepunten** tikken
- > De dialoog **Referentiepunten** wordt getoond



- ▶ Op **Referentiepunttabel bewerken** tikken
- > De dialoog **Referentiepunttabel** wordt getoond



De items in de referentiepunttabel kunnen tegen onbedoeld wijzigen of wissen zijn geblokkeerd. Om een item te kunnen bewerken, moet u het eventueel eerst ontgrendelen.



- ▶ Evt. aan het einde van de regel op **Ontgrendelen** tikken



- > Het symbool wordt gewijzigd en het item is vrijgegeven voor bewerking
- ▶ Om een of meer referentiepunten te selecteren, op het vakje van de desbetreffende regel tikken
- > De achtergrondkleur van het geactiveerde vakje wordt groen weergegeven



- ▶ Op **Wissen** tikken
- > Er verschijnt een melding
- ▶ Melding sluiten met **OK**
- > De geselecteerde referentiepunten (een of meerdere) worden verwijderd uit de referentiepunttabel



- ▶ Op **Sluiten** tikken
- > De dialoog **Referentiepunttabel** wordt gesloten

8.4 Back-up maken van configuratie

De instellingen van het apparaat kunnen worden opgeslagen in een bestand. Dit biedt het voordeel dat de instellingen beschikbaar zijn als het apparaat is teruggezet naar de fabrieksinstellingen of als u deze op meerdere apparaten wilt installeren.



- ▶ In het hoofdmenu op **Instellingen** tikken



- ▶ Op **Service** tikken
- ▶ Achtereenvolgens openen:
 - **Back-up maken van configuratie en terugzetten**
 - **Back-up maken van configuratie**

Volledige back-up maken

Bij een volledige back-up van de configuratie worden alle instellingen van het apparaat opgeslagen.

- ▶ Op **Volledige back-up** tikken
- ▶ Eventueel USB-massageheugen (FAT32-formaat) in een USB-interface van het apparaat plaatsen
- ▶ Map selecteren waarin u de kopie van de configuratiegegevens wilt opslaan
- ▶ Gewenste naam van de configuratiegegevens invoeren, bijvoorbeeld "<yyyy-mm-dd>_config"
- ▶ Invoer met **RET** bevestigen
- ▶ Op **Opslaan als** tikken
- ▶ De voltooide back-up van de configuratie met **OK** bevestigen
- > Het configuratiebestand is opgeslagen

Verdere informatie: "Back-up maken van configuratie en terugzetten", Pagina 274

USB-massageheugen veilig verwijderen



- ▶ In het hoofdmenu op **Bestandsbeheer** tikken
- ▶ Naar de lijst met opslaglocaties navigeren



- ▶ Op **Veilig verwijderen** tikken
- > De melding **De gegevensdrager kan nu worden verwijderd.** verschijnt
- ▶ USB-massageheugen verwijderen

8.5 Gebruikersbestanden opslaan

De gebruikersbestanden van het apparaat kunnen worden opgeslagen in een bestand, zodat ze beschikbaar zijn als het apparaat is teruggezet naar de afleveringstoestand. In combinatie met de back-up van de instellingen kan zo de complete configuratie van een apparaat worden opgeslagen.

Verdere informatie: "Back-up maken van configuratie", Pagina 128



Alle bestanden van alle gebruikersgroepen die in de desbetreffende mappen zijn opgeslagen, worden als gebruikersbestanden opgeslagen en geback-up't en kunnen worden teruggezet.

De bestanden in de map **System** worden niet teruggezet.

Back-up uitvoeren

De gebruikersbestanden kunnen als ZIP-bestand op een USB-massageheugen of een aangesloten netwerkstation worden opgeslagen.



- ▶ In het hoofdmenu op **Instellingen** tikken



- ▶ Op **Service** tikken
- ▶ Achtereenvolgens openen:
 - **Back-up maken van configuratie en terugzetten**
 - **Gebruikersbestanden opslaan**
- ▶ Op **Als ZIP opslaan** tikken
- ▶ Eventueel USB-massageheugen (FAT32-formaat) in een USB-interface van het apparaat plaatsen
- ▶ Map selecteren waarnaar u het ZIP-bestand wilt kopiëren
- ▶ Gewenste naam van het ZIP-bestand invoeren, bijvoorbeeld "<yyyy-mm-dd>_config"
- ▶ Invoer met **RET** bevestigen
- ▶ Op **Opslaan als** tikken
- ▶ De voltooide back-up van de gebruikersbestanden met **OK** bevestigen
- > De gebruikersbestanden zijn opgeslagen

Verdere informatie: "Back-up maken van configuratie en terugzetten", Pagina 274

USB-massageheugen veilig verwijderen



- ▶ In het hoofdmenu op **Bestandsbeheer** tikken
- ▶ Naar de lijst met opslaglocaties navigeren



- ▶ Op **Veilig verwijderen** tikken
- > De melding **De gegevensdrager kan nu worden verwijderd.** verschijnt
- ▶ USB-massageheugen verwijderen

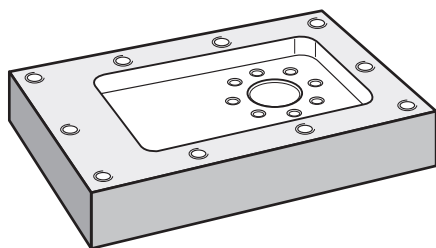
9

Snelstart

9.1 Overzicht

In dit hoofdstuk wordt de vervaardiging van een voorbeeldwerkstuk beschreven. Terwijl u het voorbeeldwerkstuk maakt, voert dit hoofdstuk u aan de hand van verschillende bewerkingsmogelijkheden stap voor stap door de werkstanden van het apparaat. Om de flens te vervaardigen, moet u onderstaande bewerkingsstappen uitvoeren:

Bewerkingsstap	Werkstand
Referentiepunt 0 bepalen	Handbediening
Een doorlopend gat maken	Handbediening
Een rechthoekige kamer maken	MDI-werkstand
Een passing maken	MDI-werkstand
Referentiepunt 1 bepalen	Handbediening
Een gatencirkel maken	MDI-werkstand
Een gatenreeks maken	Programmering en programma-afloop (software-optie)



Afbeelding 30: Voorbeeldwerkstuk



In dit hoofdstuk wordt niet de fabricage van de buitencontour van het voorbeeldwerkstuk beschreven. Het uitgangspunt is dat de buitencontour reeds gemaakt is.



Een uitvoerige beschrijving van de desbetreffende werkzaamheden vindt u in de hoofdstukken "Handbediening", "MDI-werkstand", "Programmering (software-optie)" en "Programma-afloop (software-optie)".



U dient het hoofdstuk "Algemene bediening" te lezen en te begrijpen voordat de onderstaande handelingen kunnen worden uitgevoerd..

Verdere informatie: "Algemene bediening", Pagina 57

9.2 Voor de snelstart aanmelden

Gebruiker aanmelden

Voor de snelstart moet de gebruiker zich aanmelden als **Operator**.



- ▶ In het hoofdmenu op **Gebruikersaanmelding** tikken
- ▶ Indien nodig de aangemelde gebruiker afmelden
- ▶ Gebruiker **Operator** selecteren
- ▶ In het invoerveld **Wachtwoord** tikken
- ▶ Wachtwoord "operator" invoeren



Indien het wachtwoord niet met de standaardinstellingen overeenkomt, moet het bij de insteller (**Setup**) of de machinefabrikant (**OEM**) worden opgevraagd.

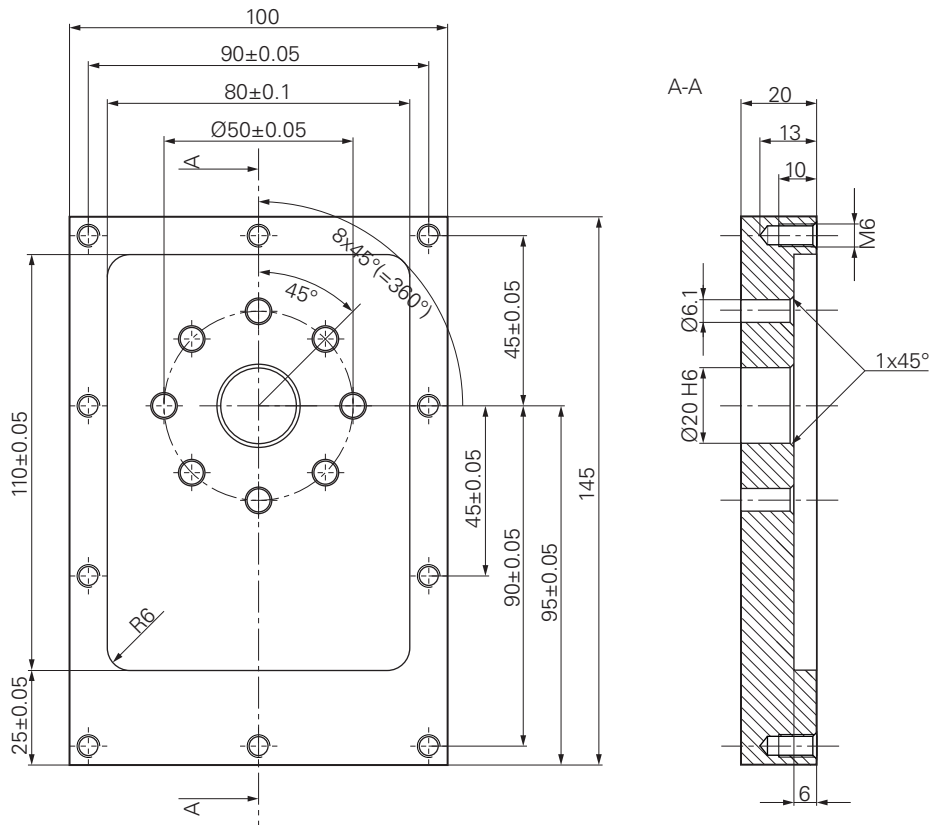
Als u het wachtwoord vergeten bent, neem dan contact op met een HEIDENHAIN-servicevestiging.



- ▶ Invoer met **RET** bevestigen
- ▶ Op **Aanmelden** tikken

9.3 Voorwaarden

Voor het maken van de aluminium flens werkt u op een handmatig bediende gereedschapsmachine. Voor de flens geldt de volgende technische tekening met maatvoering:



Afbeelding 31: Voorbeeldwerkstuk – technische tekening

Gereedschapsmachine

- De gereedschapsmachine is ingeschakeld
- Er is een voorberekt, maar nog niet afgewerkt werkstuk ingespannen op de gereedschapsmachine

Apparaat

- Er is een spilas geconfigureerd (alleen bij apparaat met ID 1089179-xx)
- De referentiepunten van de assen zijn vastgelegd
Verdere informatie: "Zoeken naar referentiemerken uitvoeren", Pagina 176
- Een HEIDENHAIN-kantentaster KT 130 is beschikbaar

Gereedschappen

De volgende gereedschappen zijn beschikbaar:

- Boor Ø 5,0 mm
- Boor Ø 6,1 mm
- Boor Ø 19,8 mm
- Ruimer Ø 20 mm H6
- Stiffrees Ø 12 mm
- Soevereinboor Ø 25 mm 90°
- Draadtap M6

Gereedschapstabel

Voor het voorbeeld wordt ervan uitgegaan dat de gereedschappen nog niet voor de bewerking zijn gedefinieerd.

Voor elk gereedschap dat wordt gebruikt moet u daarom eerst de specifieke parameters in de gereedschapstabel van het apparaat definiëren. Bij de latere bewerking hebt u via de statusbalk toegang tot de parameters in de gereedschapstabel.

Verdere informatie: "Gereedschapstabel maken", Pagina 144



- ▶ In de statusbalk op **Gereedschappen** tikken
- > De dialoog **Gereedschappen** wordt getoond



- ▶ Op **Tabel openen** tikken
- > De dialoog **Gereedschapstabel** wordt getoond



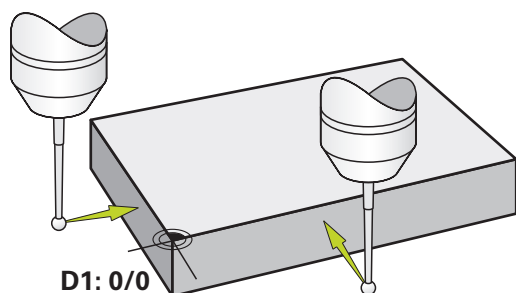
- ▶ Op **Toevoegen** tikken
- ▶ In het invoerveld **Gereedschaptype** de aanduiding **boor 5,0** invoeren
- ▶ Invoer bevestigen met **RET**
- ▶ In het invoerveld **Diameter** de waarde **5,0** invoeren
- ▶ Invoer bevestigen met **RET**
- ▶ In het invoerveld **Lengte** de lengte van de boor invoeren
- ▶ Invoer bevestigen met **RET**
- > De gedefinieerde boor Ø 5,0 mm wordt toegevoegd aan de gereedschapstabel
- ▶ Procedure voor de overige gereedschappen herhalen; daarbij de naamconventie **[type] [diameter]** gebruiken



- ▶ Op **Sluiten** tikken
- > De dialoog **Gereedschapstabel** wordt gesloten

9.4 Referentiepunt bepalen (handbediening)

Eerst moet u het eerste referentiepunt bepalen. Het apparaat berekent, uitgaande van het referentiepunt, alle waarden voor het relatieve coördinatensysteem. Het referentiepunt bepalen met de HEIDENHAIN-kantentaster KT 130.



Afbeelding 32: Voorbeeldwerkstuk – referentiepunt D1 bepalen

Oproep



- ▶ In het hoofdmenu op **Handbediening** tikken
- De gebruikersinterface voor handbediening wordt weergegeven

Referentiepunt D1 tasten



- ▶ Op de gereedschapsmachine HEIDENHAIN-kantentaster KT 130 in de spil plaatsen en op het apparaat aansluiten
Verdere informatie: "Tastsysteem configureren", Pagina 98
- ▶ In de statusbalk op **Additionele functies** tikken



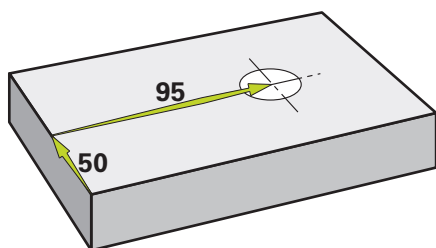
- ▶ In de dialoog op **Kant tasten** tikken
- De dialoog **Gereedschap selecteren** wordt geopend
- ▶ In de dialoog **Gereedschap selecteren** de optie **Tastsysteem gebruiken** activeren
- ▶ De instructies in de wizard volgen en referentiepunt door middel van tasten in X-richting definiëren
- ▶ De kantentaster tegen de zijkant van het werkstuk verplaatsen, totdat de rode LED van de kantentaster gaat branden
- De dialoog **Referentiepunt selecteren** wordt geopend
- ▶ De kantentaster de zijkant van het werkstuk weer laten verlaten
- ▶ In het veld **Geselecteerd referentiepunt** het referentiepunt **0** uit de referentiepunttabel selecteren
- ▶ In het veld **Positiewaarden instellen** de waarde **0** voor de X-richting invoeren en bevestigen met **RET**



- ▶ In de wizard op **Bevestigen** tikken
- De getaste coördinaat wordt in referentiepunt **0** overgenomen
- ▶ Procedure herhalen en het referentiepunt door middel van tasten in Y-richting definiëren

9.5 Doorlopend gat maken (handbediening)

In de eerste bewerkingsstap boort u het doorlopende gat handmatig voor met de boor \varnothing 5,0 mm. Vervolgens boort u het doorlopende gat uit met de boor \varnothing 19,8 mm. U kunt de waarden uit de tekening met maatvoering overnemen en in de invoervelden invoeren.



Afbeelding 33: Voorbeeldwerkstuk – doorlopend gat maken

Oproep



- ▶ In het hoofdmenu op **Handbediening** tikken
- > De gebruikersinterface voor handbediening wordt weergegeven

9.5.1 Doorlopend gat voorboren



- ▶ Op de gereedschapsmachine de boor \varnothing 5,0 mm in de spil plaatsen



- ▶ In de statusbalk op **Gereedschappen** tikken
- > De dialoog **Gereedschappen** wordt getoond
- ▶ Op **boor 5,0** tikken



- ▶ Op **Bevestigen** tikken
- > De bijbehorende gereedschapsparameters worden automatisch overgenomen door het apparaat
- > De dialoog **Gereedschappen** wordt gesloten
- ▶ Op het apparaat het spiltoerental 3500 1/min instellen
- ▶ Op de gereedschapsmachine de spil verplaatsen:
 - X-richting: 95 mm
 - Y-richting: 50 mm
- ▶ Doorlopend gat voorboren
- ▶ Spil naar een veilige positie verplaatsen
- ▶ Posities X en Y handhaven
- > U hebt het doorlopende gat met succes voorgeboord

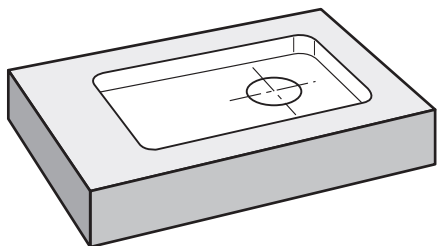
9.5.2 Doorlopend gat uitboren



- ▶ Op de gereedschapsmachine de boor \varnothing 19,8 mm in de spil plaatsen
- ▶ In de statusbalk op **Gereedschappen** tikken
- ▶ De dialoog **Gereedschappen** wordt getoond
- ▶ Op **boor 19,8** tikken
- ▶ Op **Bevestigen** tikken
- ▶ De bijbehorende gereedschapsparameters worden automatisch overgenomen door het apparaat
- ▶ De dialoog **Gereedschappen** wordt gesloten
- ▶ Op het apparaat het spiltoerental 400 1/min instellen
- ▶ Doorlopend gat uitboren en spil weer terugtrekken
- ▶ U hebt het doorlopende gat met succes uitgeboord

9.6 Rechthoekige kamer maken (MDI-werkstand)

De rechthoekige kamer maakt u in de MDI-werkstand. U kunt de waarden uit de tekening met maatvoering overnemen en in de invoervelden invoeren.



Afbeelding 34: Voorbeeldwerkstuk – rechthoekige kamer maken

Oproep



- ▶ In het hoofdmenu op **MDI-werkstand** tikken



Het bedieningselement kan deel uitmaken een groep (afhankelijk van de configuratie).

Verdere informatie: "Gegroeppeerde bedieningselementen selecteren", Pagina 68

- ▶ De gebruikersinterface voor de MDI-werkstand wordt weergegeven

9.6.1 Rechthoekige kamer definiëren



- ▶ In de statusbalk op **Gereedschappen** tikken
- > De dialoog **Gereedschappen** wordt getoond



- ▶ Op **Stiftrees** tikken
- ▶ Op **Bevestigen** tikken
- > De bijbehorende gereedschapsparameters worden automatisch overgenomen door het apparaat
- > De dialoog **Gereedschappen** wordt gesloten



- ▶ Het gereedschap het oppervlak van de flens laten aanraken
- ▶ In de digitale uitlezing astoets **Z** vasthouden
- > Het apparaat geeft bij de Z-as 0 weer



- ▶ In de statusbalk op **Aanmaken** tikken
- > Er wordt een nieuwe regel getoond
- ▶ In de drop-downlijst **Regeltype** het regeltype **Rechthoekige kamer** selecteren
- ▶ Overeenkomstig de maatgegevens de volgende parameters invoeren:

- **Bewerkingswijze:** Complete bewerking
- **Veilige hoogte:** 10
- **Diepte:** -6
- **X-coördinaat middelpunt:** 80
- **Y-coördinaat middelpunt:** 50
- **Lengte zijde X:** 110
- **Lengte zijde Y:** 80
- **Richting:** met de klok mee
- **Nabewerkingsovermaat:** 0,2
- **Baanoverlapping:** 0,5



- ▶ Ingevoerde gegevens telkens met **RET** bevestigen
- ▶ Om de regel af te werken, op **END** tikken
- > De positioneringshulp wordt getoond
- > Indien het simulatievenster is geactiveerd, wordt de rechthoekige kamer gevisualiseerd

9.6.2 Rechthoekige kamer frezen



De waarden voor spiltoerental, freesdiepte en aanzetsnelheid zijn afhankelijk van de snijkraft van de stiftfrees en van de gereedschapsmachine.

- ▶ Op de gereedschapsmachine de stiftfrees \varnothing 12 mm in de spil plaatsen
- ▶ Op het apparaat het spiltoerental op een geschikte waarde instellen
- ▶ Bewerking beginnen; volg daartoe de instructies in de wizard
- ▶ Het apparaat doorloopt de afzonderlijke stappen van het freesproces
- ▶ Op **Sluiten** tikken
- ▶ De afwerking wordt beëindigd
- ▶ De wizard wordt gesloten
- ▶ U hebt de rechthoekige kamer met succes gemaakt

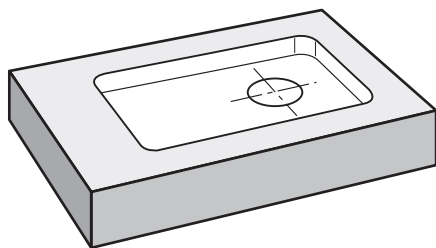


9.7 Passing maken (MDI-werkstand)

De passing maakt u in de MDI-werkstand. U kunt de waarden uit de tekening met maatvoering overnemen en in de invoervelden invoeren.



U moet het doorlopende gat vóór het ruimen afkanten. De afkanting maakt een betere aansnijding van de ruimer mogelijk en voorkomt braamvorming.



Afbeelding 35: Voorbeeldwerkstuk – passing maken

Oproep



- ▶ In het hoofdmenu op **MDI-werkstand** tikken



Het bedieningselement kan deel uitmaken een groep (afhankelijk van de configuratie).

Verdere informatie: "Gegroeppeerde bedieningselementen selecteren", Pagina 68

- ▶ De gebruikersinterface voor de MDI-werkstand wordt weergegeven

9.7.1 Passing definiëren



- ▶ In de statusbalk op **Gereedschappen** tikken
- > De dialoog **Gereedschappen** wordt getoond
- ▶ Op **Ruimer** tikken



- ▶ Op **Bevestigen** tikken
- > De bijbehorende gereedschapsparameters worden automatisch overgenomen door het apparaat
- > De dialoog **Gereedschappen** wordt gesloten



- ▶ In de statusbalk op **Aanmaken** tikken
- > Er wordt een nieuwe regel getoond
- ▶ In de drop-downlijst **Regeltype** het regeltype **Boring** selecteren
- ▶ Overeenkomstig de maatgegevens de volgende parameters invoeren:
 - **X-coördinaat:** 95
 - **Y-coördinaat:** 50
 - **Z-coördinaat:** doorboren



- ▶ Ingevoerde gegevens telkens met **RET** bevestigen
- ▶ Om de regel af te werken, op **END** tikken
- > De positioneringshulp wordt getoond
- > Indien het simulatievenster is geactiveerd, worden positie en verplaatsing gevisualiseerd

9.7.2 Passing ruimen



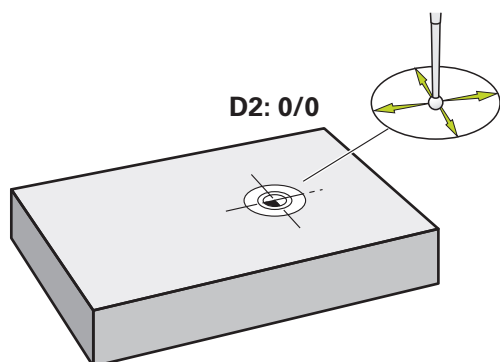
- ▶ Op de gereedschapsmachine ruimer Ø 20 mm H6 in de spil plaatsen
- ▶ Op het apparaat het spiltoerental 250 1/min instellen



- ▶ Bewerking beginnen; volg daartoe de instructies in de wizard
- ▶ Op **Sluiten** tikken
- > De afwerking wordt beëindigd
- > De wizard wordt gesloten
- > U hebt de passing met succes gemaakt

9.8 Referentiepunt bepalen (handbediening)

Om de gatencirkel en gatenkrans uit te lijnen, moet u het cirkelmiddelpunt van de passing als referentiepunt bepalen. Het apparaat berekent, uitgaande van het referentiepunt, alle waarden voor het relatieve coördinatensysteem. Het referentiepunt bepalen met de HEIDENHAIN-kantentaster KT 130.



Afbeelding 36: Voorbeeldwerkstuk – referentiepunt D2 bepalen

Oproep



- ▶ In het hoofdmenu op **Handbediening** tikken
- De gebruikersinterface voor handbediening wordt weergegeven

Referentiepunt D2 tasten



- ▶ Op de gereedschapsmachine HEIDENHAIN-kantentaster KT 130 in de spil plaatsen en op het apparaat aansluiten
Verdere informatie: "Tastsysteem configureren", Pagina 98
- ▶ In de statusbalk op **Additionele functies** tikken



- ▶ In de dialoog **Cirkelmiddelpunt bepalen** tikken
- De dialoog **Gereedschap selecteren** wordt geopend
- ▶ In de dialoog **Gereedschap selecteren** de optie **Tastsysteem gebruiken** activeren
- ▶ De instructies in de wizard volgen
- ▶ De kantentaster tegen de zijkant van het werkstuk verplaatsen, totdat de rode LED van de kantentaster gaat branden
- De dialoog **Referentiepunt selecteren** wordt geopend
- ▶ De kantentaster de zijkant van het werkstuk weer laten verlaten
- ▶ In het veld **Geselecteerd referentiepunt** het referentiepunt **1** selecteren
- ▶ In het veld **Positiewaarden instellen** de waarde **0** voor positiewaarde X en positiewaarde Y invoeren en bevestigen met **RET**



- ▶ In de wizard op **Bevestigen** tikken
- De getaste coördinaten worden in referentiepunt **1** overgenomen

Referentiepunt activeren

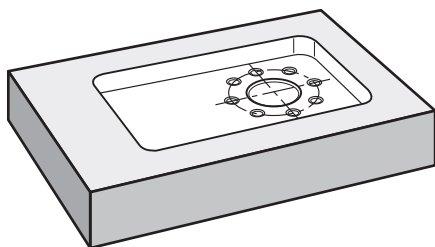
- ▶ In de statusbalk op **Referentiepunten** tikken
- > De dialoog **Referentiepunten** wordt geopend
- ▶ Op referentiepunt **1** tikken



- ▶ Op **Bevestigen** tikken
- > Het referentiepunt wordt ingesteld
- > In de statusbalk wordt bij referentiepunt **1** weergegeven

9.9 Gatencirkel maken (MDI-werkstand)

De gatencirkel maakt u in de MDI-werkstand. U kunt de waarden uit de tekening met maatvoering overnemen en in de invoervelden invoeren.



Afbeelding 37: Voorbeeldwerkstuk – gatencirkel maken

Oproep

- ▶ In het hoofdmenu op **MDI-werkstand** tikken



Het bedieningselement kan deel uitmaken een groep (afhankelijk van de configuratie).

Verdere informatie: "Gegroeppeerde bedieningselementen selecteren", Pagina 68

- > De gebruikersinterface voor de MDI-werkstand wordt weergegeven

9.9.1 Gatencirkel definiëren



- ▶ In de statusbalk op **Gereedschappen** tikken
- > De dialoog **Gereedschappen** wordt getoond
- ▶ Op **Boor 6,1** tikken



- ▶ Op **Bevestigen** tikken
- > De bijbehorende gereedschapsparameters worden automatisch overgenomen door het apparaat
- > De dialoog **Gereedschappen** wordt gesloten



- ▶ In de statusbalk op **Aanmaken** tikken
- > Er wordt een nieuwe regel getoond
- ▶ In de drop-downlijst **Regeltype** het regeltype **Gatencirkel** selecteren
- ▶ Overeenkomstig de maatgegevens de volgende parameters invoeren:
 - **Aantal gaten:** 8
 - **X-coördinaat middelpunt:** 0
 - **Y-coördinaat middelpunt:** 0
 - **Radius:** 25



- ▶ Ingevoerde gegevens telkens met **RET** bevestigen
- ▶ Alle andere waarden op de instelwaarden handhaven
- ▶ Om de regel af te werken, op **END** tikken
- > De positioneringshulp wordt getoond
- > Indien het simulatievenster is geactiveerd, wordt de rechthoekige kamer gevisualiseerd

9.9.2 Gatencirkel boren

- ▶ Op de gereedschapsmachine de boor \varnothing 6,1 mm in de spil plaatsen
- ▶ Op het apparaat het spiltoerental 3500 1/min instellen



- ▶ Gatencirkel boren en spil weer terugtrekken



- ▶ Op **Sluiten** tikken
- > De afwerking wordt beëindigd
- > De wizard wordt gesloten
- > U hebt de gatencirkel met succes gemaakt

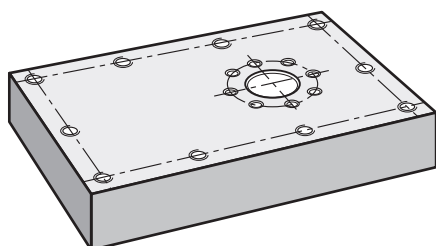
9.10 Gatenreeks programmeren (programmering)

Voorwaarde: software-optie PGM is actief



Voor een beter overzicht bij de programmering kunt u deze met de software ND 7000 demo uitvoeren. De aangemaakte programma's kunt u exporteren en op het apparaat laden.

De gatenreeks maakt u in de werkstand Programmering. U kunt het programma in een eventuele fabricage van een kleine serie opnieuw gebruiken. U kunt de waarden uit de tekening met maatvoering overnemen en in de invoervelden invoeren.



Afbeelding 38: Voorbeeldwerkstuk – gatencirkel en gatenreeks programmeren

Oproep



- ▶ In het hoofdmenu op **Programmering** tikken



Het bedieningselement maakt deel uit van een groep.

Verdere informatie: "Gegroepeerde bedieningselementen selecteren", Pagina 68

- > De gebruikersinterface voor programmering wordt weergegeven

9.10.1 Programmakop maken



- ▶ In het programmabeheer op **Nieuw programma maken** tikken
- > Een dialoog wordt geopend
- ▶ In de dialoog de opslaglocatie selecteren, bijv. **Internal/Programs**, waar u het programma wilt opslaan
- ▶ De naam van het programma invoeren
- ▶ Invoer met **RET** bevestigen
- ▶ Op **Maken** tikken
- > Er wordt een nieuw programma met als startregel **Programmakop** aangemaakt
- ▶ In **Naam** de naam **Voorbeeld** invoeren
- ▶ Invoer met **RET** bevestigen
- ▶ In **Eenheid voor lineaire waarden** de maateenheid **mm** selecteren
- > U hebt het programma met succes aangemaakt en kunt aansluitend met de programmering beginnen

9.10.2 Gereedschap programmeren



- ▶ In de gereedschapsbalk op **Regel toevoegen** tikken
- > Onder de huidige positie wordt een nieuwe regel aangemaakt



- ▶ In de drop-downlijst **Regeltype** het regeltype **Gereedschapsoproep** selecteren
- ▶ Op **Nummer v.h. actieve gereedschap** tikken
- > De dialoog **Gereedschappen** wordt getoond
- ▶ Op **Boor 5,0** tikken
- > De bijbehorende gereedschapsparameters worden automatisch overgenomen door het apparaat
- > De dialoog **Gereedschappen** wordt gesloten



- ▶ In de gereedschapsbalk op **Regel toevoegen** tikken
- > Onder de huidige positie wordt een nieuwe regel aangemaakt
- ▶ In de drop-downlijst **Regeltype** het regeltype **Spiltoerental** selecteren
- ▶ In **Spiltoerental** de waarde **3000** invoeren
- ▶ Invoer met **RET** bevestigen

9.10.3 Gatenreeks programmeren



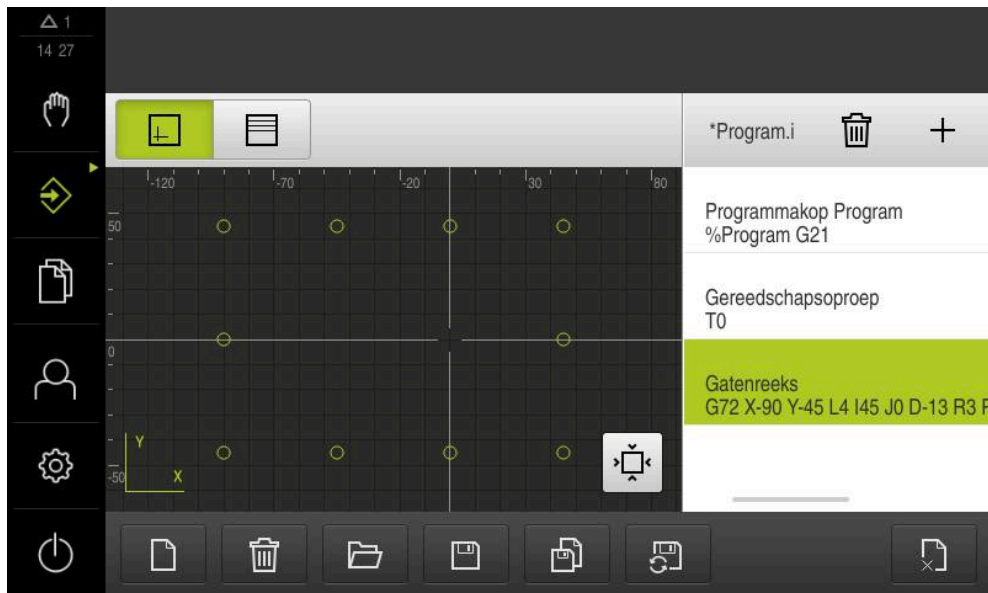
- ▶ In de gereedschapsbalk op **Regel toevoegen** tikken
- > Onder de huidige positie wordt een nieuwe regel aangemaakt
- ▶ In de drop-downlijst **Regeltype** het regeltype **Gatenreeks** selecteren
- ▶ De volgende waarden invoeren:
 - **X-coördinaat 1e gat:** -90
 - **Y-coördinaat 1e gat:** -45
 - **Gaten per rij:** 4
 - **Gatafstand:** 45
 - **Hoek:** 0°
 - **Diepte:** -13
 - **Aantal rijen:** 3
 - **Afstand van de rijen:** 45
 - **Vulmodus:** gatenkrans



- ▶ Ingevoerde gegevens telkens met **RET** bevestigen
- ▶ In het programmabeheer op **Programma opslaan** tikken
- > Het programma wordt opgeslagen

9.10.4 Programma-afloop simuleren

Wanneer u de gatencirkel en gatenreeks met succes hebt geprogrammeerd, kunt u de afloop van het gemaakte programma aan de hand van het simulatievenster simuleren.



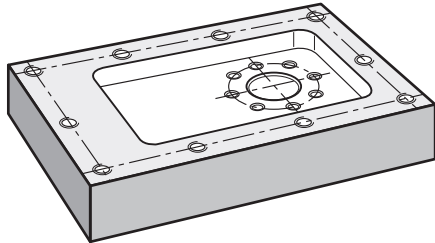
Afbeelding 39: Voorbeeldwerkstuk - simulatievenster



- ▶ Op **Simulatievenster** tikken
- > Het simulatievenster wordt getoond
- ▶ Achtereenvolgens op elke regel van het programma tikken
- > De aangetikte bewerkingsstap wordt in het simulatievenster met een kleur weergegeven
- ▶ Aanzicht op programmeerfouten controleren bijv. overlappings van boringen
- > Als er geen programmeerfouten zijn, kunt u de gatencirkel en gatenreeks maken

9.11 Gatenreeks maken (programma-afloop)

U hebt de afzonderlijke bewerkingsstappen voor de gatenreeks in een programma gedefinieerd. In de programma-afloop kunt u het gemaakte programma uitvoeren.



Afbeelding 40: Voorbeeldwerkstuk – gatenreeks maken

9.11.1 Programma openen



- ▶ Op het apparaat in het hoofdmenu op **Programma-afloop** tikken
- > De gebruikersinterface voor de programma-afloop wordt weergegeven



- ▶ In het programmabeheer op **Programma openen** tikken
- > Een dialoog wordt geopend
- ▶ In de dialoog de opslaglocatie selecteren, bijvoorbeeld **Internal/Programs** of USB-massageheugen
- ▶ Op het bestand **Voorbeeld.i** tikken
- ▶ Op **Openen** tikken
- > Het geselecteerde programma wordt geopend

9.11.2 Programma uitvoeren



- ▶ Op de machine de boor \varnothing 5,0 mm in de spil plaatsen
- ▶ In de programmabesturing op **NC-START** tikken
- > Het apparaat markeert de eerste regel **Gereedschapsoproep** van het programma



- > De wizard toont de bijbehorende instructies
- ▶ Om de bewerking te beginnen, nogmaals op **NC-START** tikken
- > Het spiltoerental wordt ingesteld en de eerste bewerkingsregel wordt gemarkeerd
- > De afzonderlijke stappen van de bewerkingsregel **Gatenreeks** worden getoond



- ▶ De assen naar de eerste positie verplaatsen
- ▶ Met Z-as doorboren
- ▶ De volgende stap van de bewerkingsregel **Gatenreeks** met **Verder** oproepen



- > De volgende stap wordt opgeroepen
- ▶ De assen naar de volgende positie verplaatsen
- ▶ De instructies in de wizard volgen
- ▶ Nadat u de gatenreeks hebt geboord, op **Sluiten** tikken
- > De bewerking wordt beëindigd
- > Het programma wordt teruggezet
- > De wizard wordt gesloten

10

Handbediening

10.1 Overzicht

Dit hoofdstuk beschrijft de werkstand Handbediening en hoe u in deze werkstand eenvoudige bewerkingen van een werkstuk kunt uitvoeren.



U dient het hoofdstuk "Algemene bediening" te lezen en te begrijpen voordat de onderstaande handelingen kunnen worden uitgevoerd..

Verdere informatie: "Algemene bediening", Pagina 57

Korte omschrijving

Door de referentiemerken op de linialen van de meetsystemen te passeren, kan een absolute positie worden vastgelegd. In de handbediening stelt u na het zoeken van de referentiemerken de referentiepunten in die als uitgangspunt dienen voor een bewerking van het werkstuk conform de tekening.



Het instellen van de referentiepunten in de handbediening is een voorwaarde voor gebruik van het apparaat in de MDI-werkstand.



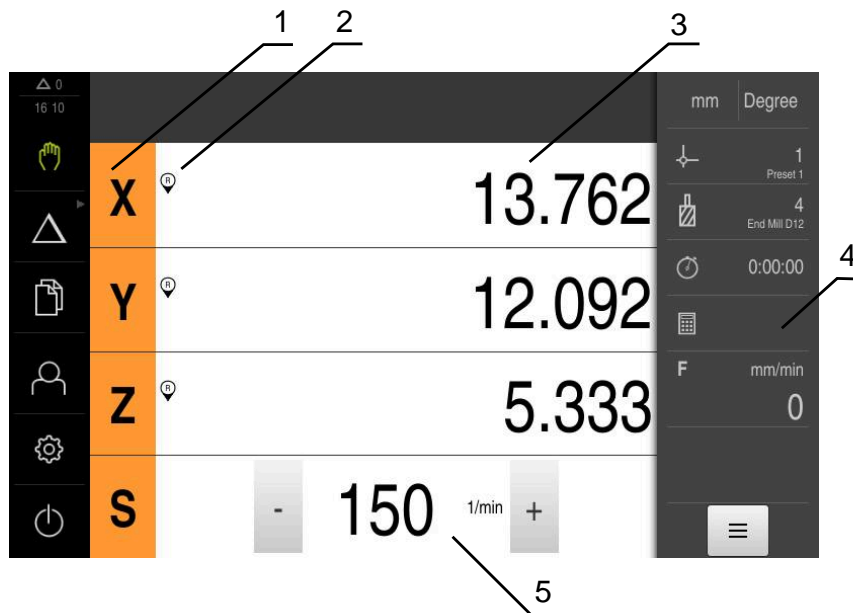
Bij seriële meetsystemen met EnDat-interface vervalt het zoeken naar referentiemerken, omdat de referentiepunten van de assen automatisch worden vastgelegd.

In het kader van eenvoudige bewerkingen in de handbediening worden de positiemeting en de gereedschapskeuze beschreven.

Oproep



- ▶ In het hoofdmenu op **Handbediening** tikken
- > De gebruikersinterface voor handbediening wordt weergegeven

Afbeelding 41: Menu **Handbediening**

- 1 Astoets
- 2 Referentie
- 3 Digitale uitlezing
- 4 Statusbalk
- 5 Spiltoerental (gereedschapsmachine)

10.2 Zoeken naar referentiemerken uitvoeren

Met behulp van de referentiemerken kan het apparaat de asposities van het meetsysteem toewijzen aan de machine.

Als het meetsysteem niet kan beschikken over referentiemerken door middel van een gedefinieerd coördinatensysteem, moet u voorafgaand aan de meting het zoeken naar referentiemerken uitvoeren.



Als het zoeken naar referentiemerken is ingeschakeld na het starten van het apparaat, worden alle functies van het apparaat geblokkeerd, totdat het zoeken naar referentiemerken is voltooid.

Verdere informatie: "Referentiemerken (Encoder)", Pagina 261



Bij seriële meetsystemen met EnDat-interface vervalt het zoeken naar referentiemerken, omdat de referentiepunten van de assen automatisch worden vastgelegd.

Als het zoeken naar referentiemerken is ingeschakeld op het apparaat, vraagt een wizard of de referentiemerken van de assen moeten worden gepasseerd.

- ▶ Na het aanmelden de instructies in de wizard volgen
- > Wanneer het zoeken naar referentiemerken is voltooid, zal het symbool van de referentie niet meer knipperen

Verdere informatie: "Bedieningselementen van de digitale uitlezing", Pagina 78

Verdere informatie: "Zoeken naar referentiemerken inschakelen", Pagina 112

Zoeken naar referentiemerken handmatig starten

Als het zoeken naar referentiemerken niet na het starten is uitgevoerd, kunt u dit alsnog handmatig starten.



- ▶ In het hoofdmenu op **Handbediening** tikken
- > De gebruikersinterface voor handbediening wordt weergegeven



- ▶ In de statusbalk op **Additionele functies** tikken



- ▶ Op **Referentiemerken** tikken
- > Bestaande referentiemerken worden gewist
- > Het symbool van de referentie knippert
- ▶ De instructies in de wizard volgen
- > Wanneer het zoeken naar referentiemerken is voltooid, zal het symbool van de referentie niet meer knipperen

10.3 Referentiepunten definiëren

In de handbediening kunt u de referentiepunten van een werkstuk definiëren via de volgende methoden:

- Tasten van een werkstuk met een HEIDENHAIN-kantentaster KT 130. Hierbij neemt het apparaat automatisch de referentiepunten over in de referentiepunttabel.
- Tasten van een werkstuk met een gereedschap ('aanraken'). Hierbij moet u de betreffende gereedschapspositie definiëren als referentiepunt.
- Positie benaderen en als referentiepunt vastleggen of positiewaarde overschrijven



Het is mogelijk dat de insteller (**Setup**) reeds instellingen in de referentiepunttabel heeft aangebracht.

Verdere informatie: "Referentiepunttabel maken", Pagina 146



Tijdens het tasten ('aanraken') met een gereedschap maakt het apparaat gebruik van de parameters die zijn opgeslagen in de gereedschapstabel.

Verdere informatie: "Gereedschapstabel maken", Pagina 144


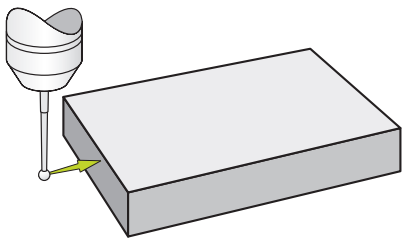
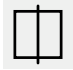
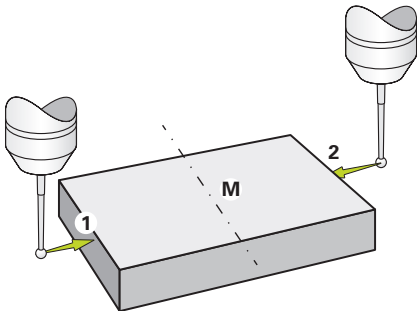

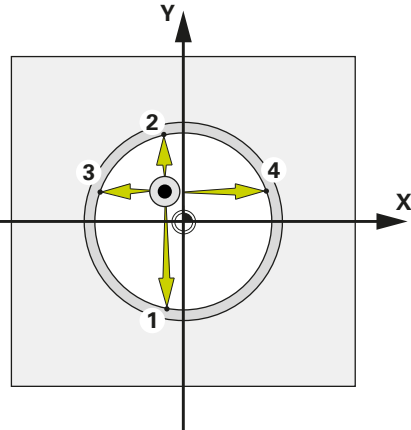
Voorwaarde:

- Er is een werkstuk ingespannen op de gereedschapsmachine
- De referentiepunten van de assen zijn vastgelegd

10.3.1 Functies voor het tasten van referentiepunten

Het apparaat biedt met een wizard ondersteuning voor het definiëren van referentiepunten door middel van tasten.

Voor het tasten van een werkstuk beschikt het apparaat over de volgende functies:

Symbol	Functie	Schema
	Kant van een werkstuk tasten (1 tastprocedure)	
	Middellijn van een werkstuk bepalen (2 tastprocedures)	
	Middelpunt van een cirkelvorm (boring of cilinder) bepalen (3 tastprocedures met gereedschap, 4 tastprocedures met kantentaster)	

10.3.2 Referentiepunten tasten of aanraken



- ▶ In het hoofdmenu op **Handbediening** tikken
- De gebruikersinterface voor handbediening wordt weergegeven



- ▶ In de statusbalk op **Additionele functies** tikken



- ▶ In de dialoog onder **Aantasten** op de gewenste functie tikken, bijv. **Kant tasten**
- ▶ In de dialoog **Gereedschap selecteren** het ingespannen gereedschap selecteren:
 - ▶ Als een HEIDENHAIN-kantentaster KT 130 wordt gebruikt: **Tastsysteem gebruiken** activeren
 - ▶ Als een gereedschap wordt gebruikt:
 - ▶ **Tastsysteem gebruiken** deactiveren
 - ▶ In het invoerveld **Gereedschapsdiameter** de gewenste waarde invoeren
 - of
 - ▶ Desbetreffende gereedschap uit de gereedschapstabel selecteren



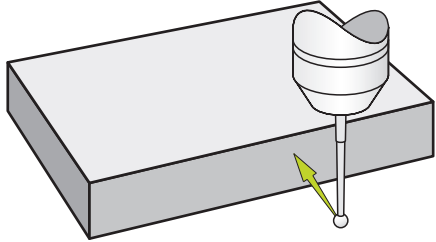
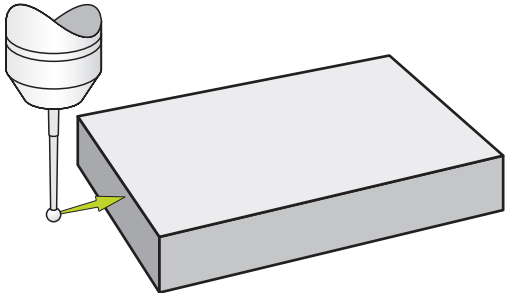
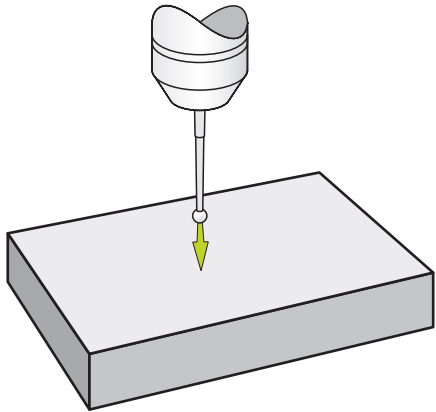
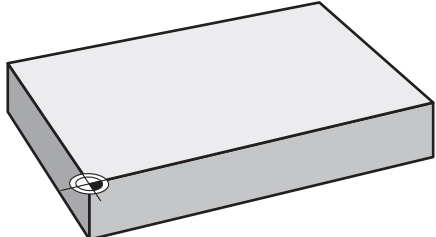
- ▶ In de wizard op **Bevestigen** tikken
- ▶ De instructies in de wizard volgen
- ▶ Let tijdens de bewerkingstappen voor het tasten op het volgende:
 - ▶ Kantentaster tegen de zijkant van het werkstuk verplaatsen, totdat de rode LED in de kantentaster gaat branden
- of
- ▶ De kantentaster verplaatsen naar de kant van het werkstuk totdat aanraking plaatsvindt
- ▶ Elk van de stappen bevestigen in de wizard
- ▶ Na de laatste keer tasten de kantentaster of het gereedschap terugtrekken
- Nadat de laatste keer is getast, wordt de dialoog **Referentiepunt selecteren** getoond
- ▶ In het invoerveld **Geselecteerd referentiepunt** het gewenste referentiepunt selecteren:
 - ▶ Om een bestaand referentiepunt te overschrijven, een item in de referentiepunttabel selecteren
 - ▶ Om een nieuw referentiepunt aan te maken, een nog niet toegekend nummer invoeren in de referentiepunttabel
 - ▶ Invoer met **RET** bevestigen
- ▶ In het invoerveld **Positiewaarden instellen** de gewenste waarde invoeren:
 - ▶ Om de gemeten waarde over te nemen, invoerveld leeg laten
 - ▶ Om een nieuwe waarde te definiëren, de gewenste waarde invoeren
 - ▶ Invoer met **RET** bevestigen



- ▶ In de wizard op **Bevestigen** tikken
- > De nieuwe coördinaat wordt overgenomen als referentiepunt


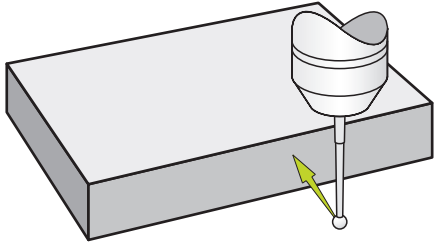
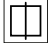
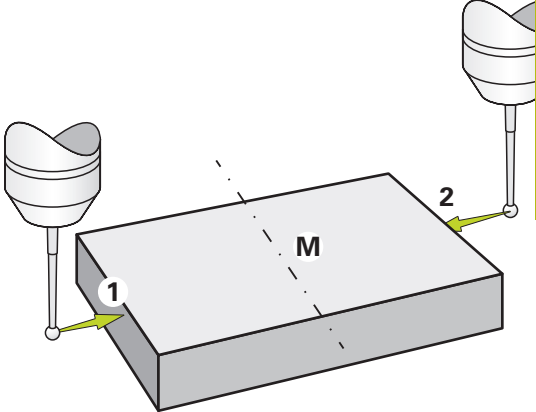

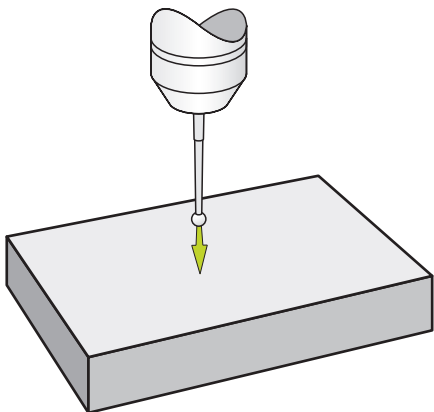
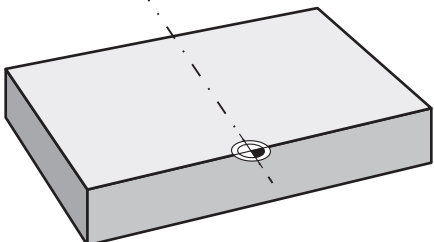
10.3.3 Voorbeeld 1: referentiepunt op een hoek vastleggen

Om het referentiepunt bij een hoek van het werkstuk vast te leggen, zijn de volgende taststappen noodzakelijk:

Tastfunctie	Stappen	Afbeelding
<input type="checkbox"/>	▶ De kant in de richting Y+ tasten	
<input type="checkbox"/>	▶ De kant in de richting X+ tasten	
<input type="checkbox"/>	▶ De kant in de richting Z- tasten	
	> Het apparaat definieert het referentiepunt in de hoek van het werkstuk	


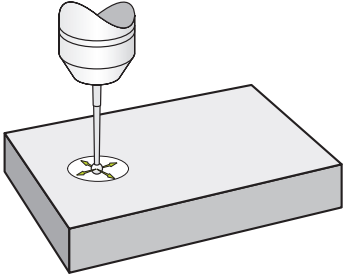

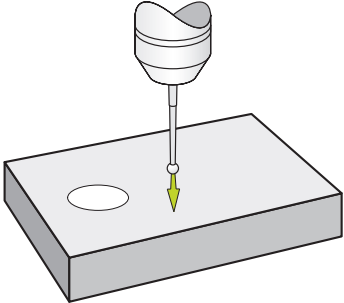
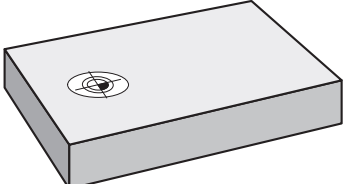
10.3.4 Voorbeeld 2: referentiepunt in het midden aan een kant vastleggen

Om het referentiepunt in het midden aan een kant van het werkstuk vast te leggen, zijn de volgende taststappen noodzakelijk:

Tastfunctie	Stappen	Afbeelding
	► De kant in de richting Y+ tasten	
	► De kanten in de richting X+ en richting X- tasten	
	► De kant in de richting Z- tasten	
	► Het apparaat definieert het referentiepunt in het midden aan de kant van het werkstuk	


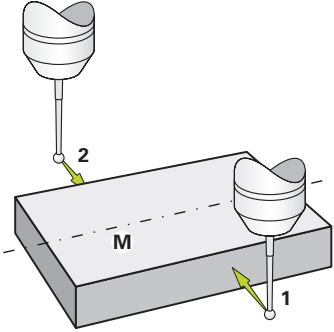
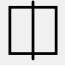
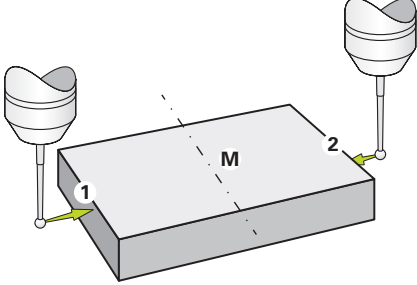

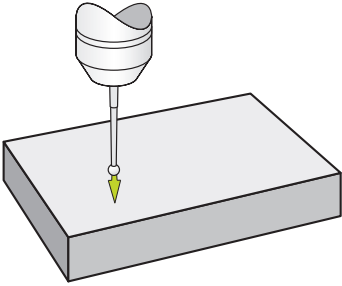
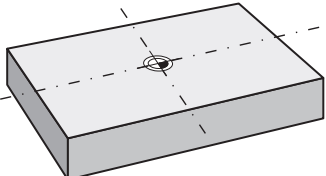
10.3.5 Voorbeeld 3: referentiepunt als cirkelmiddelpunt vastleggen

Om het referentiepunt als cirkelmiddelpunt van het werkstuk vast te leggen, zijn de volgende taststappen noodzakelijk:

Tastfunctie	Stappen	Afbeelding
	<ul style="list-style-type: none"> ▶ Het boorgat op vier punten tasten 	
	<ul style="list-style-type: none"> ▶ De kant in de richting Z- tasten 	
	<ul style="list-style-type: none"> ➢ Het apparaat definieert het referentiepunt in het boorgat van het werkstuk 	

10.3.6 Voorbeeld 4: referentiepunt in het midden van het werkstuk vastleggen

Om het referentiepunt in het midden van het werkstuk vast te leggen, zijn de volgende taststappen noodzakelijk:

Tastfunctie	Stappen	Afbeelding
	<ul style="list-style-type: none"> ▶ De kanten in de richting Y+ en richting Y- tasten 	
	<ul style="list-style-type: none"> ▶ De kanten in de richting X+ en richting X- tasten 	
	<ul style="list-style-type: none"> ▶ De kant in de richting Z- tasten 	
	<ul style="list-style-type: none"> ➢ Het apparaat definieert het referentiepunt in het midden van het werkstuk 	

10.3.7 Positie als referentiepunt vastleggen

Voor eenvoudige bewerkingen kunt u de actuele positie gebruiken als referentiepunt om eenvoudige positieberekeningen uit te voeren.

Voorwaarde:

- Er is een werkstuk ingespannen op de gereedschapsmachine
- De referentiepunten van de assen zijn vastgelegd



In een systeem met referentiemerken zijn nullen en het vastleggen van referentiepunten alleen mogelijk met voorafgaande referentieverplaatsing.

Na een herstart van het apparaat zouden deze referentiepunten zonder verwijzing niet meer inzichtelijk zijn. Bovendien verliest de referentietabel zonder verwijzing zijn geldigheid, omdat de opgeslagen punten niet correct kunnen worden benaderd.

Verdere informatie: "Zoeken naar referentiemerken uitvoeren", Pagina 176

Actuele positie instellen als referentiepunt



- ▶ Gewenste positie benaderen
- ▶ **Astoets** vasthouden
- De actuele positie overschrijft in de referentiepunttabel het actieve referentiepunt
- Het actieve referentiepunt wordt overgenomen als nieuwe waarde
- ▶ Gewenste bewerking uitvoeren

Positiewaarden van de actuele positie definiëren



- ▶ Gewenste positie benaderen
- ▶ In het werkgebied op de **astoets** of positiewaarde tikken
- ▶ Gewenste positiewaarde invoeren
- ▶ Invoer met **RET** bevestigen
- De positiewaarde wordt overgenomen voor de actuele positie
- De ingevoerde positiewaarde wordt gekoppeld aan de actuele positie en overschrijft het referentiepunt in de referentiepunttabel
- Het actieve referentiepunt wordt overgenomen als nieuwe waarde
- ▶ Gewenste bewerking uitvoeren

10.4 Gereedschappen aanmaken

In de handbediening kunt u de gebruikte gereedschappen aanmaken in de gereedschapstabel.



Het is mogelijk dat de insteller (**Setup**) reeds instellingen in de gereedschapstabel heeft aangebracht.

Verdere informatie: "Gereedschapstabel maken", Pagina 144

- Er is een werkstuk ingespannen op de gereedschapsmachine
- De referentiepunten van de assen zijn vastgelegd



- ▶ In de statusbalk op **Gereedschappen** tikken
- > De dialoog **Gereedschappen** wordt getoond



- ▶ Op **Tabel openen** tikken
- > De dialoog **Gereedschapstabel** wordt getoond



- ▶ Op **Toevoegen** tikken
- ▶ In het invoerveld **Gereedschaptype** een aanduiding invoeren
- ▶ Invoer met **RET** bevestigen
- ▶ In elk van de invoervelden tikken en de betreffende waarden invoeren
- ▶ Indien gewenst in het keuzemenu de maateenheid wijzigen
- > De ingevoerde waarden worden omgerekend
- ▶ Invoer met **RET** bevestigen
- > Het gedefinieerde gereedschap wordt toegevoegd aan de gereedschapstabel



- ▶ Om de gegevens van een gereedschap te beveiligen tegen onbedoeld wijzigen of verwijderen, achter het item met het gereedschap op **Blokkeren** tikken



- > Het symbool wordt gewijzigd en het item is beveiligd



- ▶ Op **Sluiten** tikken
- > De dialoog **Gereedschapstabel** wordt gesloten

10.5 Gereedschap selecteren

In de statusbalk wordt het momenteel geselecteerde gereedschap getoond. Hier hebt u ook toegang tot de gereedschapstabel waarin u het gewenste gereedschap kunt selecteren. De bijbehorende gereedschapsparameters worden automatisch overgenomen door het apparaat.

Doordat het apparaat is voorzien van een correctiefunctie voor de gereedschapsradius, kunt u de tekeningmaten direct invoeren. Het apparaat zal tijdens de bewerking automatisch een verplaatsing tonen die met de gereedschapsradius is verlengd (R+) of verkort (R-).



Het is mogelijk dat de insteller (**Setup**) reeds instellingen in de gereedschapstabel heeft aangebracht.

Verdere informatie: "Gereedschapstabel maken", Pagina 144



- ▶ In de statusbalk op **Gereedschappen** tikken
- > De dialoog **Gereedschappen** wordt getoond
- ▶ Op het gewenste gereedschap tikken



- ▶ Op **Bevestigen** tikken
- > De bijbehorende gereedschapsparameters worden automatisch overgenomen door het apparaat
- > Het geselecteerde gereedschap wordt getoond in de statusbalk
- ▶ Het gewenste gereedschap aanbrengen op de gereedschapsmachine

11

MDI-werkstand

11.1 Overzicht

Dit hoofdstuk beschrijft de werkstand MDI-werkstand (Manual Data Input) en hoe u in deze werkstand bewerkingsstappen in afzonderlijke regels afwerkt.



U dient het hoofdstuk "Algemene bediening" te lezen en te begrijpen voordat de onderstaande handelingen kunnen worden uitgevoerd..

Verdere informatie: "Algemene bediening", Pagina 57

Korte omschrijving

De MDI-werkstand biedt de mogelijkheid om telkens precies één bewerkingsregel uit te voeren. De in te voeren waarden kunt u vanaf een eenduidig gedimensioneerde tekening die gereed is voor productie direct overnemen in de invoervelden.



Voorwaarde voor gebruik van het apparaat in de MDI-werkstand is dat in de handbediening referentiepunten worden ingesteld.

Verdere informatie: "Referentiepunten definiëren", Pagina 177

De functies van de MDI-werkstand maken efficiënte stukproductie mogelijk. Voor kleine series kunt u de bewerkingsstappen programmeren in de werkstand Programmeren en daarna deze stappen opnieuw gebruiken in de werkstand Programma-afloop.

Verdere informatie: "Programmering (software-optie)", Pagina 209

Verdere informatie: "Programma-afloop (software-optie)", Pagina 201

Oproep



- ▶ In het hoofdmenu op **MDI-werkstand** tikken



Het bedieningselement kan deel uitmaken een groep (afhankelijk van de configuratie).

Verdere informatie: "Gegroepede bedieningselementen selecteren", Pagina 68



- ▶ In de statusbalk op **Aanmaken** tikken
- De gebruikersinterface voor de MDI-werkstand wordt weergegeven



Afbeelding 42: Menu **MDI-werkstand**

- 1 Weergavebalk
- 2 Regelparameter
- 3 MDI-regel
- 4 Statusbalk
- 5 Regelgereedschappen

11.2 Regeltypen

Voor bewerkingen in de MDI-werkstand kunt u de volgende regeltypen gebruiken:


- Positioneringsfuncties
- Bewerkingspatroon

11.2.1 Positioneringen

Voor het positioneren kunt u de positiewaarden handmatig definiëren. Afhankelijk van de configuratie van de aangesloten gereedschapsmachine kunt u deze posities vervolgens automatisch laten benaderen of zelf benaderen.

De volgende parameters zijn beschikbaar:

Regeltype Positioneren

Parameter	Beschrijving
R0	Correctie van gereedschapsradius uitgeschakeld (standaardinstelling)
R+	Correctie van gereedschapsradius positief, de verplaatsing wordt met de gereedschapsradius verlengd
R-	Correctie van gereedschapsradius negatief, de verplaatsing wordt met de gereedschapsradius verkort
I	Positiewaarde incrementeel, heeft betrekking op de actuele positie
	Doorboren zonder opgave van een positiewaarde

11.2.2 Bewerkingspatroon

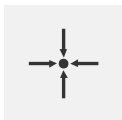
Voor het bewerken van complexe vormen kunt u diverse bewerkingspatronen definiëren. Het apparaat berekent op basis van de opgegeven specificaties de juiste geometrie van de bewerkingspatronen, die optioneel ook in het simulatievenster visueel worden weergegeven.

Alle bewerkingspatronen zijn alleen geldig als de Z-as loodrecht staat. Zodra de gereedschapsas is verdraaid, zijn de gegevens in de bewerkingspatronen niet meer geldig.



- Voordat u een bewerkingspatroon definieert, moet u
- een geschikt gereedschap definiëren in de gereedschapstabel
 - het gereedschap selecteren in de statusbalk

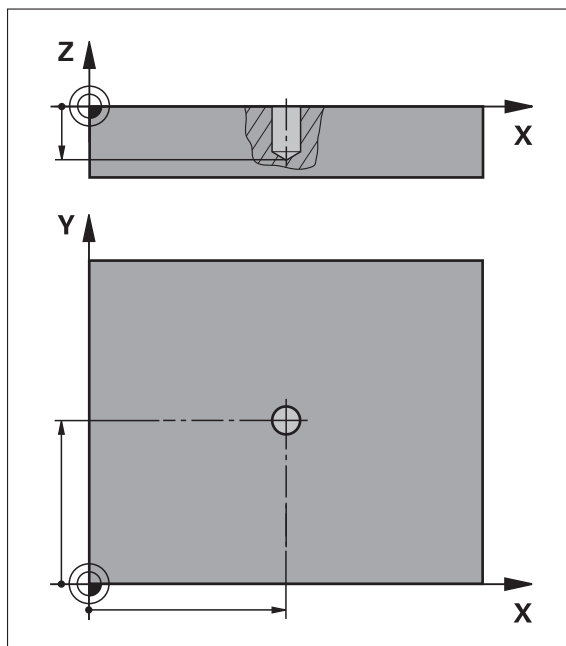
Verdere informatie: "Gereedschapstabel maken", Pagina 144



Actuele positie

Neemt in de invoervelden van de verschillende regeltypen de actuele aspositie over

Regel Boring

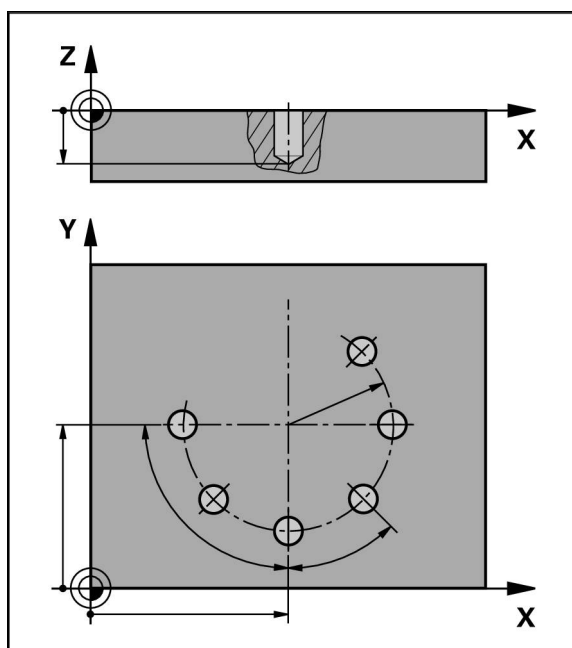


Afbeelding 43: Schematische weergave van de regel **Boring**



Parameter	Beschrijving
X	Het middelpunt van de boring in het X-vlak
Y	Het middelpunt van de boring in het Y-vlak
Diepte	De einddiepte voor het boren in het Z-vlak Default: doorboren



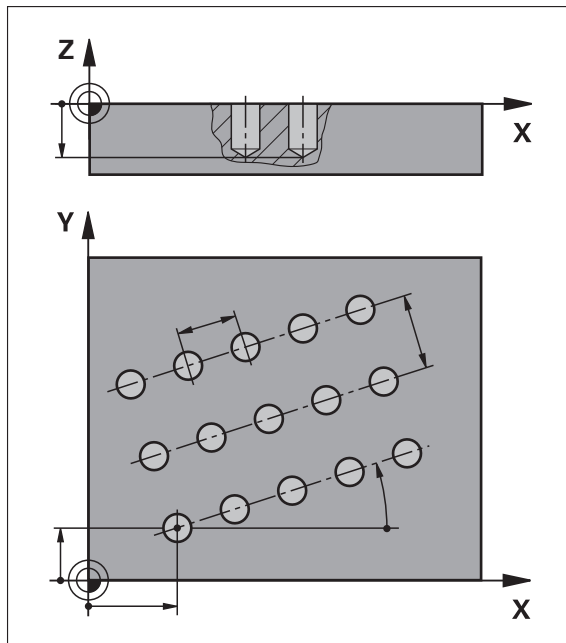
Regel Gatenboog




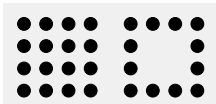
Afbeelding 44: Schematische weergave van de regel Gatencirkel

Parameter	Beschrijving
Aantal gaten	Het aantal gaten
X-coördinaat middelpunt	Het middelpunt van de gatenboog in het X-vlak
Y-coördinaat middelpunt	Het middelpunt van de gatenboog in het Y-vlak
Radius	De radius van de gatenboog
Starthoek	Hoek van het 1e gat van de gatenboog
Hoekstap	De hoek van het cirkelsegment Default: gatencirkel
	
Diepte	De einddiepte voor het boren in het Z-vlak Default: doorboren van de gaten
	

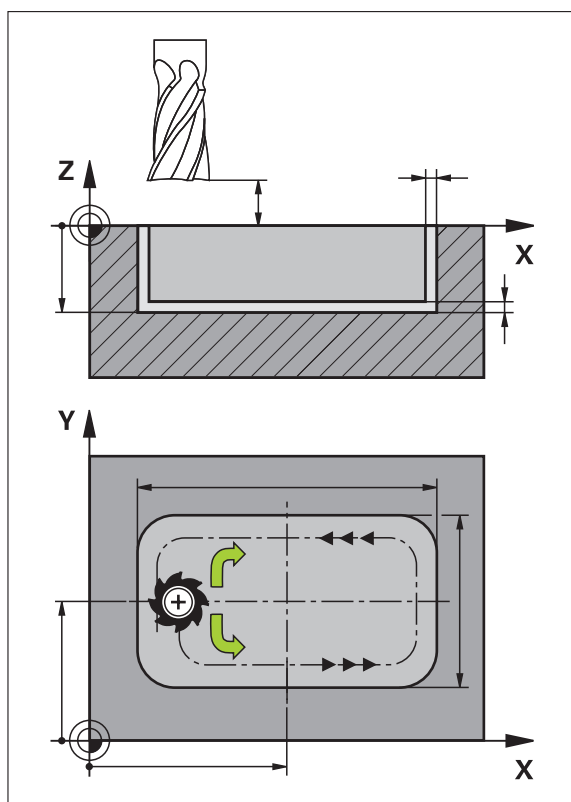
Regel Gatenreeks



Afbeelding 45: Schematische weergave van de regel Gatenreeks

Parameter	Beschrijving
X-coördinaat 1e gat	1e gat van de gatenreeks in het X-vlak
Y-coördinaat 1e gat	1e gat van de gatenreeks in het Y-vlak
Gaten per rij	Het aantal gaten in elk van de gatenreeksen
Gatafstand	De afstand of verspringing tussen de afzonderlijke boringen van de gatenreeks
Hoek	De rotatiehoek van de gatenreeks
Diepte	De einddiepte voor het boren in het Z-vlak Default: doorboren van de gaten
	
Aantal rijen	Het aantal gatenrijen in het gatenpatroon
Afstand van de rijen	De onderlinge afstand van de afzonderlijke gatenrijen
Vulmodus	De verdeling van de gaten <ul style="list-style-type: none"> ■ Alle gaten ■ Gatenkrans
	

Regel Rechthoekige kamer



Afbeelding 46: Schematische weergave van de regel Rechthoekige kamer

Parameter	Beschrijving
Bewerkingswijze 	Bewerkingswijze waarmee u de rechthoekige kamer wilt maken: <ul style="list-style-type: none"> ■ Complete bewerking (voorbewerken en nabewerken): ■ voorbewerking ■ nabewerking
Veilige hoogte	Z-vlak boven het werkstuk waarop met maximale snelheid mag worden verplaatst
Diepte 	De einddiepte voor het frezen in de gereedschapsas Default: doorboren
X-coördinaat middelpunt	Het middelpunt van de rechthoekige kamer in het X-vlak
Y-coördinaat middelpunt	Het middelpunt van de rechthoekige kamer in het Y-vlak
Lengte zijde X	De lengte van de rechthoekige kamer in de richting van de X-as
Lengte zijde Y	De lengte van de rechthoekige kamer in de richting van de Y-as

Parameter	Beschrijving
Richting 	De richting waarin de rechthoekige kamer wordt geruimd (rechtsom of linksom) Default: tegen de klok in
Nabewerkingsovermaat	De overmaat voor nabewerking is het materiaal dat rondom de rechthoekige kamer blijft staan en pas bij de laatste bewerking wordt verwijderd
Baanoverlapping 0,0001 x R ... 1.4100 x R	Baanoverlapping verwijst naar de waarde waarmee het gereedschap bij het ruimen van een bewerkingsvlak de eerder gefreesde baan overlapt Standaard: 0,5

Bij de bewerking van een rechthoekige kamer in de werkstanden MDI-werkstand en Programma-afloop geldt het volgende:

- Het benaderen van de startpositie vindt plaats op veilige hoogte in ijlgang
- Wanneer een einddiepte is gedefinieerd, wordt aan het einde van de bewerking naar **Veilige hoogte** gepositioneerd

Bewerkingswijzen voor de rechthoekige kamer

U kunt kiezen uit drie verschillende bewerkingswijzen.

- Complete bewerking
- voorbereiding
- nabewerking

Complete bewerking (voorbewerking en nabewerking)



- Op elk vlak wordt tot de ingevoerde **Nabewerkingsovermaat** geruimd
- Op basis van de **Nabewerkingsovermaat** wordt op de doelcontour nabewerkt

De rechthoekige kamer wordt als volgt gemaakt:

- Vlak 1 voor- en nabewerken
- Vlakken 2 t/m n voor- en nabewerken + bodem nabewerken

voorbewerking



- Op elk bewerkingsvlak wordt tot aan de opgegeven **Nabewerkingsovermaat** danwel **overmaat voor dieptenabewerking** geruimd

nabewerking



- Op basis van de **Nabewerkingsovermaat** wordt op de doelcontour nabewerkt
- Bij de laatste nabewerking wordt de bodem van de rechthoekige kamer tot de doeldiepte nabewerkt

11.3 Regels uitvoeren

U kunt een positioneringsfunctie of een bewerkingspatroon selecteren en deze regel uitvoeren.



Wanneer niet alle vrijgavesignalen worden afgegeven, stopt het lopende programma en worden ook de aandrijvingen van de machine stopgezet.

Meer informatie: documentatie van de machinefabrikant

Regels uitvoeren



- ▶ In de statusbalk op **Aanmaken** tikken
- > Er wordt een nieuwe regel getoond
- of
- > De laatst geprogrammeerde MDI-regel en parameters worden geladen
- ▶ In de drop-downlijst **Regeltype** het gewenste regeltype selecteren



- ▶ Afhankelijk van het regeltype de bijbehorende parameters definiëren

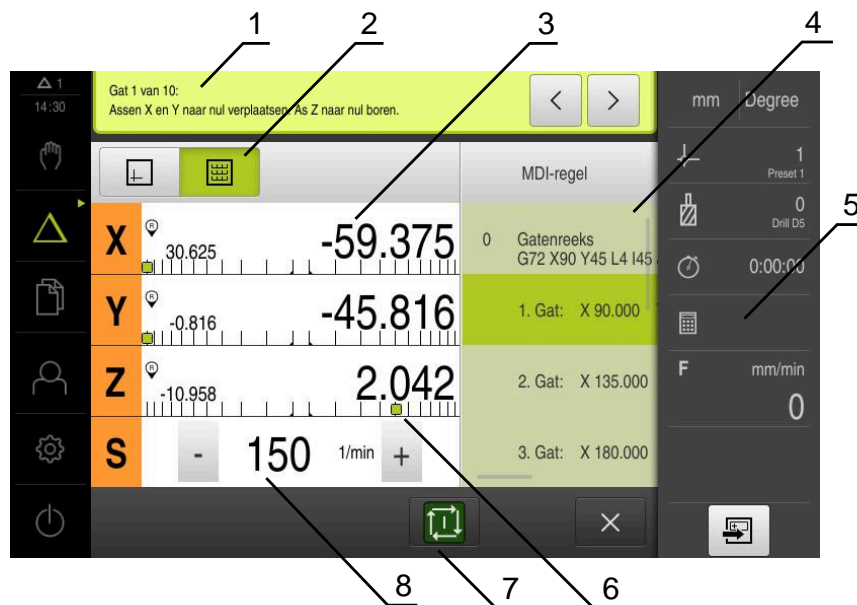


- ▶ Om de actuele aspositie over te nemen, in de desbetreffende invoervelden op **Actuele positie overnemen** tikken
- ▶ Ingevoerde gegevens telkens met **RET** bevestigen
- ▶ Om de regel af te werken, op **END** tikken
- > De positioneringshulp wordt getoond
- > Indien het simulatievenster is geactiveerd, wordt de actuele regel visueel weergegeven
- > Afhankelijk van de regel kan een handeling van de operator zijn vereist. In dat geval toont de wizard de bijbehorende instructie



- ▶ De instructies in de wizard volgen
- ▶ Bij regels met meerdere stappen, , met **Volgende** naar de volgende instructie in de wizard gaan

i Met behulp van **de NC-START-toets** start u de MDI-regel na het optreden en het verhelpen van een fout opnieuw.



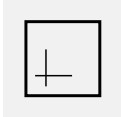

Afbeelding 47: Voorbeeld van een regel in de werkstand **MDI**

- 1 Wizard
- 2 Weergavebalk
- 3 Uitlezing van de restweg
- 4 MDI-regel
- 5 Statusbalk
- 6 Positioneringshulp
- 7 NC-START-toets
- 8 Spiltoerental (gereedschapsmachine)

11.4 Simulatievenster gebruiken

In het optionele simulatievenster kunt u de visuele weergave van een geselecteerde regel bekijken.

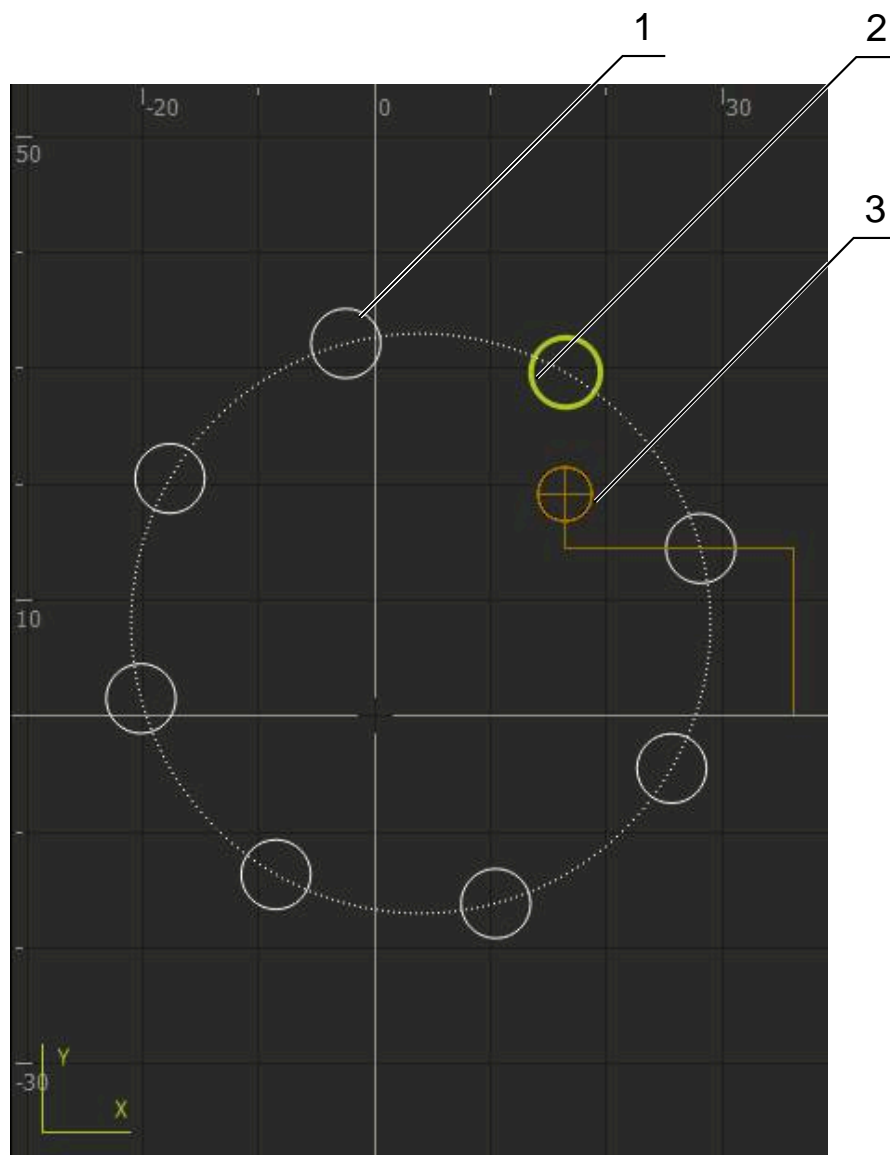
In de weergavebalk zijn de volgende opties beschikbaar:

Bedieningselement	Functie
	Grafische weergave Weergave van simulatie en regels
	Positie Weergave van parameters (evt. positiewaarden bij uitvoering) en regels

11.4.1 Weergave als contouraanzicht

Het simulatievenster toont een contouraanzicht. Dit contouraanzicht komt van pas bij het exact positioneren van het gereedschap en bij de contourcorrectie in het bewerkingsvlak.

In het contouraanzicht worden de volgende kleuren (standaardwaarden) gebruikt:



Afbeelding 48: Simulatievenster met contouraanzicht

- 1 Bewerkingspatroon (wit)
- 2 Actuele regel of bewerkingspositie (groen)
- 3 Gereedschapscontour, gereedschapspositie en gereedschapsspoor (oranje)

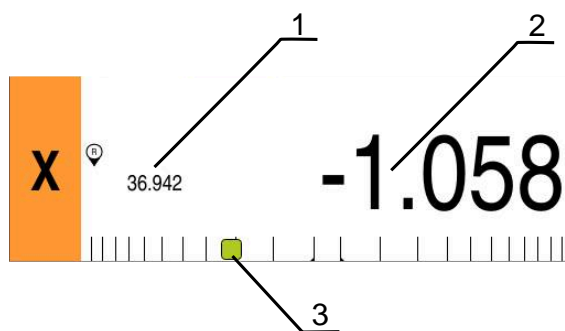
Simulatievenster activeren



- ▶ Op **Grafische weergave** tikken
- ▶ Het simulatievenster en de huidige gemarkeerde regel worden getoond

11.5 Met de positioneringshulp werken

Het apparaat biedt ondersteuning bij het positioneren naar de volgende nominale positie, als een grafische positioneringshulp te tonen ('Naar nul verplaatsen'). Onder de assen toont het apparaat een maatverdeling die u naar nul verplaatst. Als grafische positioneringshulp wordt een klein vierkant getoond dat de doelpositie van het gereedschap aanduidt.



Afbeelding 49: Aanzicht **Restweg met positie** met grafische positioneringshulp

- 1 Werkelijke waarde
- 2 Restweg
- 3 Positioneringshulp

De positioneringshulp verplaatst zich langs de maatverdeling wanneer de het midden van het gereedschap zich binnen ± 5 mm van de nominale positie bevindt. Bovendien verandert de kleur op de volgende wijze:

Weergave van de positioneringshulp	Betekenis
Rood	midden van het gereedschap verplaatst zich van de nominale positie weg
Groen	midden van het gereedschap verplaatst zich in de richting van de nominale positie

11.6 Schaalfactor toepassen

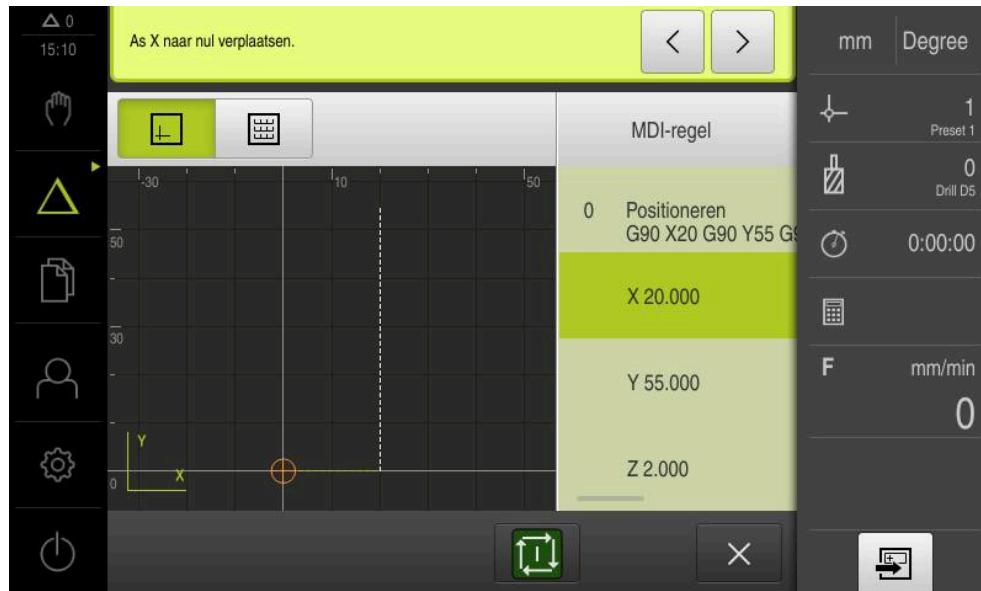
Wanneer voor een of meer assen een schaalfactor is geactiveerd, wordt deze schaalfactor bij het uitvoeren van een regel met de opgeslagen nominale positie vermenigvuldigd. Zo kunt u een regel spiegelen of schalen.

In het snelmenu kunt u een schaalfactor activeren.

Verdere informatie: "Instellingen in het snelmenu aanpassen", Pagina 82

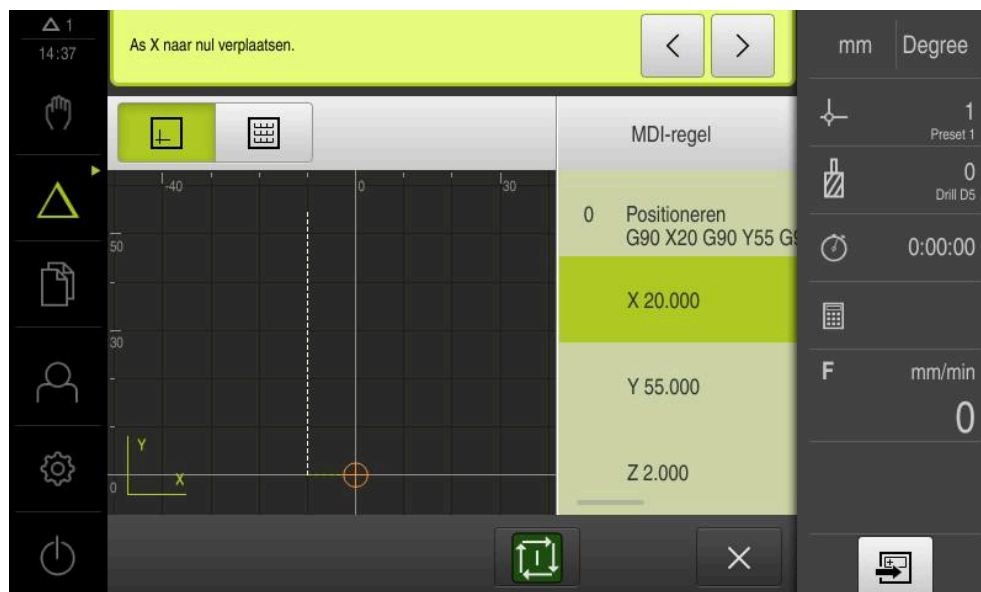
Voorbeeld:

De volgende **MDI-regel** is geprogrammeerd:



Afbeelding 50: Voorbeeld – MDI-regel

Voor de as **X** is een **Schaalfactor** van **-0.5** geactiveerd. Daarom wordt de volgende **MDI-regel** uitgevoerd:



Afbeelding 51: Voorbeeld – uitvoering van een MDI-regel met schaalfactor



Als de berekende afmetingen met het geselecteerde gereedschap niet kunnen worden bereikt, wordt de uitvoering van de regel afgebroken.



Tijdens de uitvoering van een regel kan de schaalfactor niet worden gewijzigd.

12

**Programma-afloop
(software-optie)**

12.1 Overzicht

Dit hoofdstuk beschrijft de werkstand Programma-afloop en de manier waarop u in deze werkstand een van tevoren gemaakt programma kunt uitvoeren.

i U dient het hoofdstuk "Algemene bediening" te lezen en te begrijpen voordat de onderstaande handelingen kunnen worden uitgevoerd..
Verdere informatie: "Algemene bediening", Pagina 57

Korte beschrijving

In de werkstand Programma-afloop gebruikt u een eerder gemaakt programma voor de productie van werkstukken. Tijdens de programma-afloop kunt u het programma niet wijzigen, maar dankzij de modus Afzonderlijke stappen beschikt u wel over een controlemogelijkheid.

Verdere informatie: "In de modus Afzonderlijke stappen ", Pagina 204

Bij de afwerking van een programma leidt de wizard u door de afzonderlijke programmastappen. Het optionele simulatievenster biedt ondersteuning als grafische positioneringshulp voor de te verplaatsen assen.

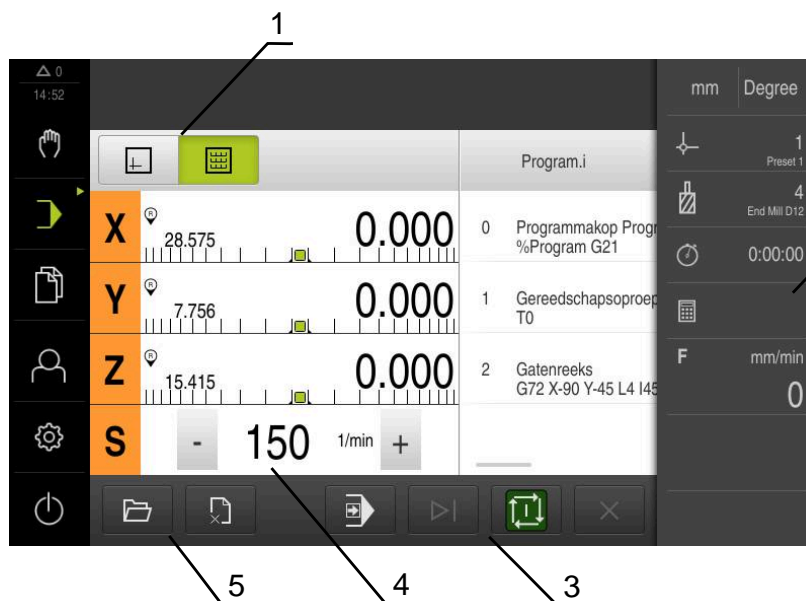
Oproep



- In het hoofdmenu op **Programma-afloop** tikken

i Het bedieningselement maakt deel uit van een groep.
Verdere informatie: "Gegroepeerde bedieningselementen selecteren", Pagina 68

- De gebruikersinterface voor de programma-afloop wordt weergegeven



- 1 Weergavebalk
- 2 Statusbalk
- 3 Programmabesturing
- 4 Spiltoerental (gereedschapsmachine)
- 5 Programmabeheer

12.2 Programma gebruiken

Het apparaat toont een geladen programma met de regels en, indien van toepassing, met de afzonderlijke bewerkingstappen van de regels.



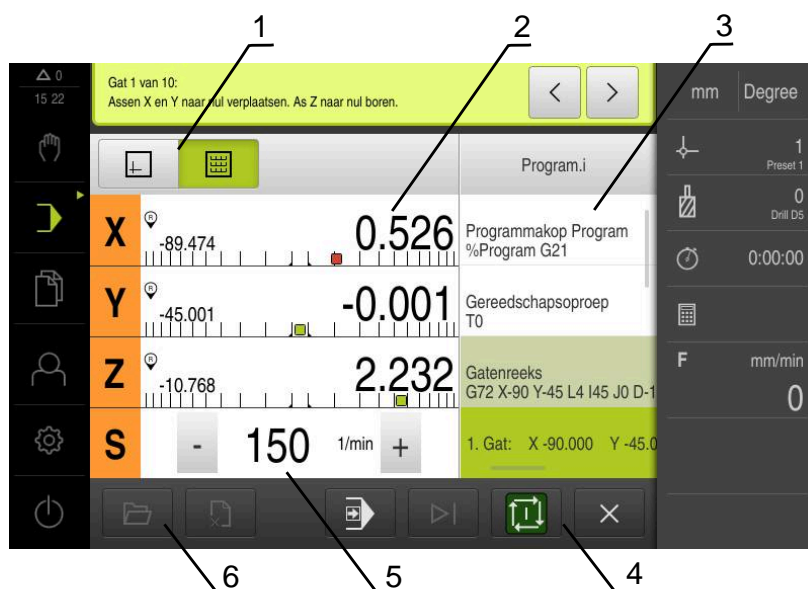
Wanneer niet alle vrijgavesignalen worden afgegeven, stopt het lopende programma en worden ook de aandrijvingen van de machine stopgezet.

Meer informatie: documentatie van de machinefabrikant

Voorwaarde:

- Een overeenkomstig werkstuk en gereedschap is ingespannen
- Er is een programmabestand van het type *.i geladen

Verdere informatie: "Programma's beheren", Pagina 208



Afbeelding 52: Voorbeeld van een programma in de werkstand **Programma-afloop**

- 1 Weergavebalk
- 2 Uitlezing van de restweg
- 3 Programmaregels
- 4 Programmabesturing
- 5 Spiltoerental (gereedschapsmachine)
- 6 Programmabeheer

12.2.1 Programma uitvoeren



- ▶ In de programmabesturing op **NC-START** tikken
- > Het apparaat markeert de eerste regel van het programma
- ▶ In de programmabesturing nogmaals op **NC-START** tikken
- > Afhankelijk van de regel kan een handeling van de operator zijn vereist. De wizard toont de bijbehorende instructie. Zo wordt de spil bijv. bij een gereedschapsoproep automatisch gestopt en verzocht om het desbetreffende gereedschap te wisselen



- ▶ Bij regels met meerdere stappen, zoals bewerkingspatronen, naar de volgende instructie in de wizard gaan met **Verder**
- ▶ De instructies in de wizard volgen voor de regel



Regels waarvoor geen handeling van de operator is vereist (zoals referentiepunt instellen), worden automatisch afgewerkt.



- ▶ Voor het afwerken van de verdere regels telkens op **NC-START** tikken



M-functies worden in de programma-afloop automatisch uitgevoerd of moeten worden bevestigd. U kunt de desbetreffende M-functie in de instellingen overeenkomstig configureren.

Verdere informatie: "M-functies configureren", Pagina 282

In de modus Afzonderlijke stappen



- ▶ In de programmabesturing op **Afzonderlijke stap** tikken om de modus Afzonderlijke stappen te activeren
- > Wanneer de modus Afzonderlijke stappen is geactiveerd, zal het programma na elke regel de programmabesturing stopzetten (ook bij regels waarvoor geen handeling van de gebruiker vereist is)

12.2.2 Programmaregels aansturen


Als u afzonderlijke regels wilt aansturen of overslaan, kunt u binnen een programma telkens een regel vooruit gaan. Het is niet mogelijk om in het programma terug te springen.



- ▶ In de programmabesturing op **Volgende programmastap** tikken
- > De volgende regel zal telkens worden gemarkeerd

12.2.3 Afwerking afbreken

Indien zich fouten of problemen voordoen, kunt u het afwerken van een programma afbreken. Wanneer u het afwerken afbreekt, worden de gereedschapspositie en het spiltoerental niet gewijzigd.

 U kunt het afwerken niet afbreken wanneer de actuele regel een verplaatsing uitvoert.

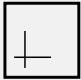
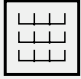


- ▶ In het programmabeheer op **Programma stoppen** tikken
- > De afwerking wordt afgebroken

12.2.4 Simulatievenster gebruiken

In het optionele simulatievenster kunt u de visuele weergave van een geselecteerde regel bekijken.

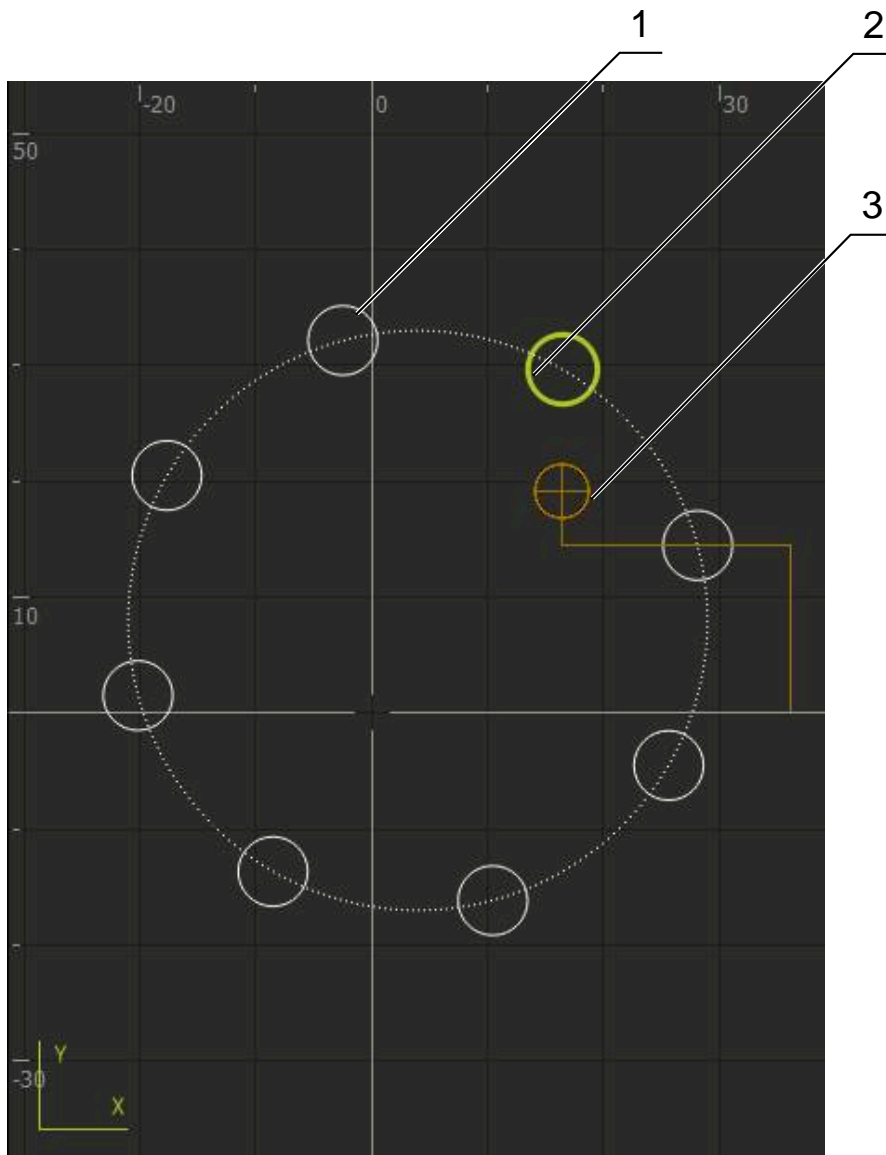
In de weergavebalk zijn de volgende opties beschikbaar:

Bedieningselement	Functie
	<p>Grafische weergave Weergave van simulatie en regels</p>
	<p>Positie Weergave van positiewaarden en regels</p>

Weergave als contouraanzicht

Het simulatievenster toont een contouraanzicht. Dit contouraanzicht komt van pas bij het exact positioneren van het gereedschap en bij de contourcorrectie in het bewerkingsvlak.

In het contouraanzicht worden de volgende kleuren (standaardwaarden) gebruikt:



Afbeelding 53: Simulatievenster met contouraanzicht

- 1 Bewerkingspatroon (wit)
- 2 Actuele regel of bewerkingspositie (groen)
- 3 Gereedschapscontour, gereedschapspositie en gereedschapsspoor (oranje)



U kunt de kleuren en lijndikte die in het contouraanzicht worden gebruikt, aanpassen.

Verdere informatie: "Simulatievenster", Pagina 237

Simulatievenster activeren



- ▶ Om naar het simulatievenster te wisselen, tikt u op **Grafische weergave**

- > Het simulatievenster geeft de actuele regel grafisch weer



- ▶ Om naar de digitale uitlezing terug te keren, tikt u op **Positie**

Contouraanzicht aanpassen



- ▶ Op **Detailaanzicht** tikken

- > Het detailaanzicht toont de gereedschapsbaan en de mogelijke bewerkingsposities voor de huidige gemarkeerde regel



- ▶ Op **Overzicht** tikken

- > Het overzicht toont het volledige werkstuk

12.2.5 Schaalfactor toepassen

Wanneer voor een of meer assen een schaalfactor is geactiveerd, wordt deze schaalfactor bij het uitvoeren van een regel met de opgeslagen nominale positie vermenigvuldigd. Zo kunt u een regel spiegelen of schalen.

In het snelmenu kunt u een schaalfactor activeren.

Verdere informatie: "Instellingen in het snelmenu aanpassen", Pagina 82



Als de berekende afmetingen met het geselecteerde gereedschap niet kunnen worden bereikt, wordt de uitvoering van de regel afgebroken.



Tijdens de uitvoering van een regel kan de schaalfactor niet worden gewijzigd.

12.2.6 Spiltoerental instellen



De onderstaande informatie geldt alleen voor apparaten met het identificatienummer 1089179-xx.

U kunt afhankelijk van de configuratie van de aangesloten gereedschapsmachine het spiltoerental regelen.



- ▶ De weergave naar rechts slepen om van de weergave van het spiltoerental naar het invoerveld te gaan
- > Het invoerveld **Spiltoerental** verschijnt
- ▶ De gewenste waarde van het spiltoerental instellen door te tikken of door + of - vast te houden
- of
- ▶ In het invoerveld **Spiltoerental** tikken
- ▶ De gewenste waarde invoeren
- ▶ Invoer met **RET** bevestigen
- > Het ingevoerde spiltoerental wordt door het apparaat overgenomen als nominale waarde en aangestuurd
- ▶ Het invoerveld naar links slepen om terug te keren naar de weergave van het spiltoerental



Wanneer er in het invoerveld **Spiltoerental** drie seconden lang geen invoer plaatsvindt, schakelt het apparaat terug naar de weergave van het actuele spiltoerental.

12.3 Programma's beheren

Voor het afwerken van een programma moeten programmabestanden van het type *.i worden geopend.



De standaardopslaglocatie van de programma's is **Internal/Programs**.

12.3.1 Programma openen



- ▶ In het programmabeheer op **Programma openen** tikken
- ▶ In de dialoog de opslaglocatie selecteren, bijv. **Internal/Programs** of USB-massacheugen
- ▶ Op de map tikken waarin het bestand staat
- ▶ Op het bestand tikken
- ▶ Op **Openen** tikken
- > Het geselecteerde programma wordt geladen

12.3.2 Programma sluiten



- ▶ In het programmabeheer op **Programma sluiten** tikken
- > Het geopende programma wordt gesloten

13

**Programmering
(software-optie)**

13.1 Overzicht

Dit hoofdstuk beschrijft de werkstand Programmering en hoe u in deze werkstand nieuwe programma's kunt maken en bestaande kunt bewerken.



U dient het hoofdstuk "Algemene bediening" te lezen en te begrijpen voordat de onderstaande handelingen kunnen worden uitgevoerd..

Verdere informatie: "Algemene bediening", Pagina 57

Korte beschrijving

Het apparaat maakt voor terugkerende taken gebruik van programma's. Voor het maken van een programma worden diverse regels gedefinieerd, zoals positionerings- of machinefuncties, waarna de reeks regels een programma vormt. Het apparaat kan maximaal 100 regels opslaan in een programma.



Voor het programmeren hoeft het apparaat niet te worden aangesloten op een gereedschapsmachine.



Voor een beter overzicht bij de programmering kunt u deze met de software ND 7000 demo uitvoeren. De aangemaakte programma's kunt u exporteren en op het apparaat laden.

Oproep

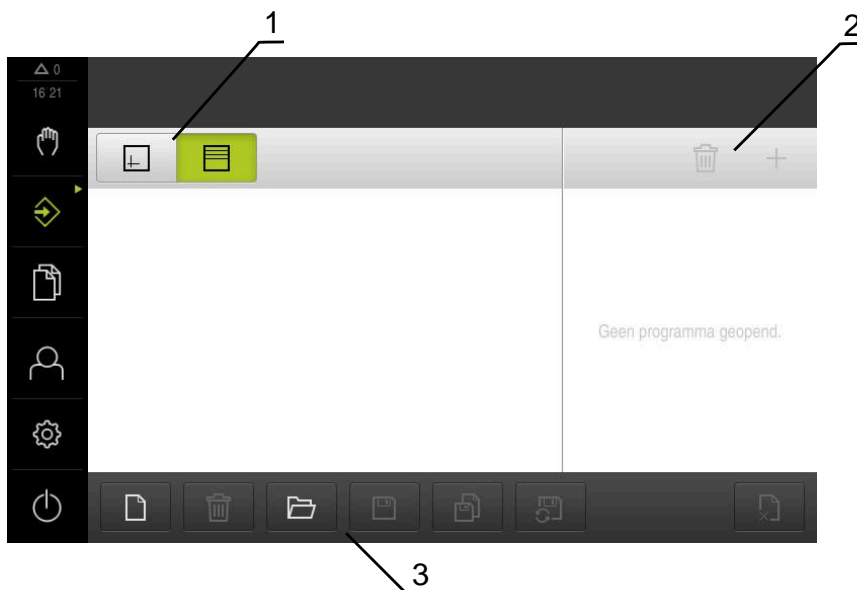


- ▶ In het hoofdmenu op **Programmering** tikken



Het bedieningselement maakt deel uit van een groep.
Verdere informatie: "Gegroepeerde bedieningselementen selecteren", Pagina 68

- > De gebruikersinterface voor programmering wordt weergegeven



- 1 Weergavebalk
- 2 Gereedschapsbalk
- 3 Programmabeheer



De statusbalk en de optionele OEM-balk zijn in het menu **Programmering** niet beschikbaar.

13.2 Regeltypen

Voor het programmeren kunt u de volgende regeltypen gebruiken:






- Positioneringsfuncties
- Wisselen van coördinatensysteem (referentiepunt)
- Machinefuncties
- Bewerkingspatroon

13.2.1 Positioneringen

Voor het positioneren kunt u de positiewaarden handmatig definiëren. Afhankelijk van de configuratie van de aangesloten gereedschapsmachine kunt u deze posities vervolgens automatisch laten benaderen of zelf benaderen.

De volgende parameters zijn beschikbaar:

Regeltype Positioneren


Parameter	Beschrijving
 R0	Correctie van gereedschapsradius uitgeschakeld (standaardinstelling)
 R+	Correctie van gereedschapsradius positief, de verplaatsing wordt met de gereedschapsradius verlengd
 R-	Correctie van gereedschapsradius negatief, de verplaatsing wordt met de gereedschapsradius verkort
 I	Positiewaarde incrementeel, heeft betrekking op de actuele positie
	Doorboren zonder opgave van een positiewaarde

13.2.2 Coördinatensystemen

Voor het wisselen van een coördinatensysteem kunt u referentiepunten oproepen uit de referentiepunttabel. Na het oproepen zal het coördinatensysteem van het geselecteerde referentiepunt worden gebruikt.

Verdere informatie: "Referentiepunten definiëren", Pagina 177



Regeltype Referentiepunt

Parameter	Beschrijving
 Referentiepuntnummer	ID uit de referentiepunttabel Optioneel: selectie uit referentiepunttabel

13.2.3 Machinefuncties

Voor het bewerken van het werkstuk kunt u machinefuncties oproepen.


De beschikbare functies zijn afhankelijk van de configuratie van de aangesloten gereedschapsmachine. De volgende regels en parameters zijn beschikbaar:

Regeltype	Parameter/beschrijving
Spiltoerental	Het toerental van de gereedschapsspil
 Gereedschapsoproep	Nummer van het gereedschap Optioneel: selectie uit gereedschapstabel Verdere informatie: "Gereedschap selecteren", Pagina 186 Bij de afwerking van een gereedschapsoproep wordt de spil automatisch gestopt en de gebruiker verzocht om het desbetreffende gereedschap te wisselen.
 M-functie	Nummer van de M-functie Optioneel: selectie uit functietabel
Stilstandstijd	Het tijdsinterval tussen bewerkingsstappen

13.2.4 Bewerkingspatroon

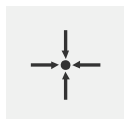
Voor het bewerken van complexe vormen kunt u diverse bewerkingspatronen definiëren. Het apparaat berekent op basis van de opgegeven specificaties de juiste geometrie van de bewerkingspatronen, die optioneel ook in het simulatievenster visueel worden weergegeven.

Alle bewerkingspatronen zijn alleen geldig als de Z-as loodrecht staat. Zodra de gereedschapsas is verdraaid, zijn de gegevens in de bewerkingspatronen niet meer geldig.

 Voordat u een bewerkingspatroon definieert, moet u

- een geschikt gereedschap definiëren in de gereedschapstabel
- het gereedschap selecteren in de statusbalk

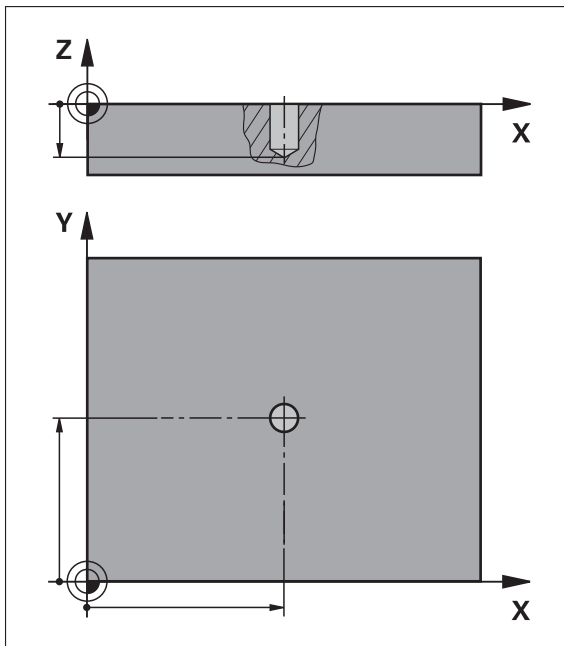
Verdere informatie: "Gereedschapstabel maken", Pagina 144



Actuele positie

Neemt in de invoervelden van de verschillende regeltypen de actuele aspositie over

Regel Boring

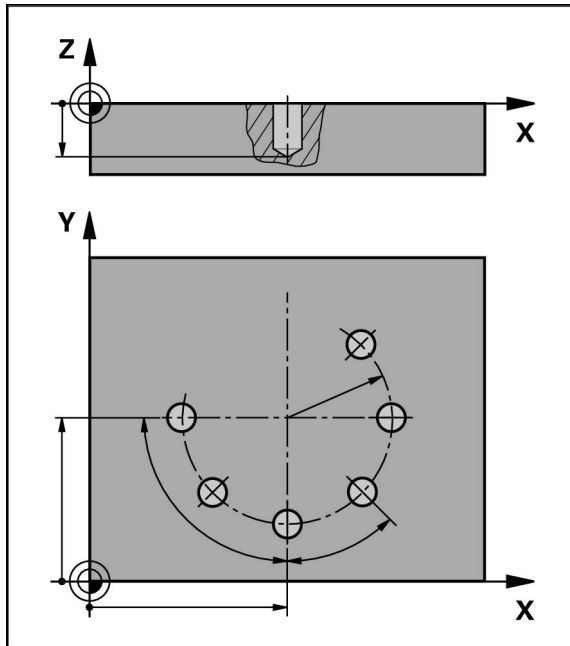


Afbeelding 54: Schematische weergave van de regel **Boring**



Parameter	Beschrijving
X	Het middelpunt van de boring in het X-vlak
Y	Het middelpunt van de boring in het Y-vlak
Diepte	De einddiepte voor het boren in het Z-vlak Default: doorboren



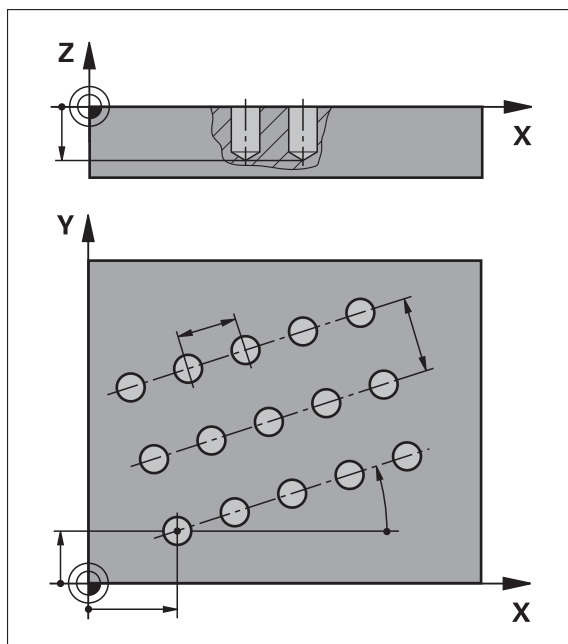
Regel Gatenboog




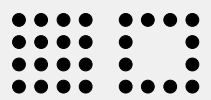
Afbeelding 55: Schematische weergave van de regel Gatencirkel

Parameter	Beschrijving
Aantal gaten	Het aantal gaten
X-coördinaat middelpunt	Het middelpunt van de gatenboog in het X-vlak
Y-coördinaat middelpunt	Het middelpunt van de gatenboog in het Y-vlak
Radius	De radius van de gatenboog
Starthoek	Hoek van het 1e gat van de gatenboog
Hoekstap	De hoek van het cirkelsegment Default: gatencirkel
	
Diepte	De einddiepte voor het boren in het Z-vlak Default: doorboren van de gaten
	

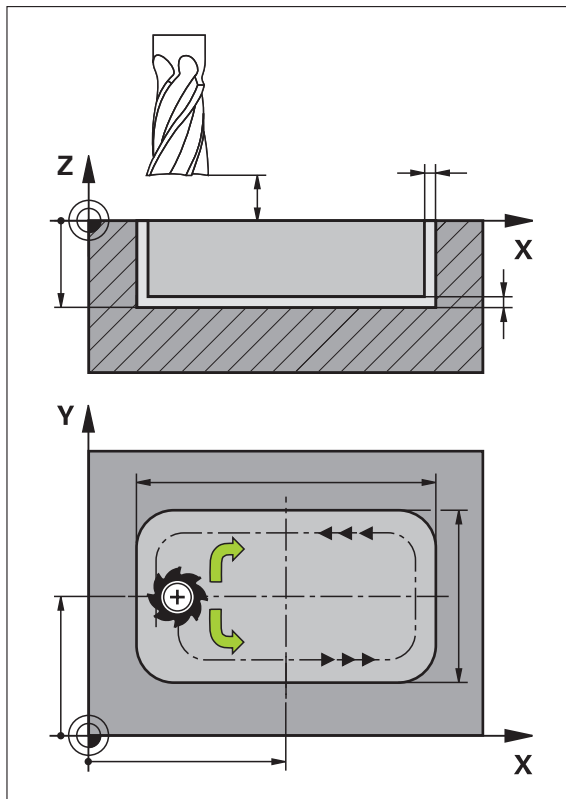
Regel Gatenreeks



Afbeelding 56: Schematische weergave van de regel Gatenreeks


Parameter	Beschrijving
X-coördinaat 1e gat	1e gat van de gatenreeks in het X-vlak
Y-coördinaat 1e gat	1e gat van de gatenreeks in het Y-vlak
Gaten per rij	Het aantal gaten in elk van de gatenreeksen
Gatafstand	De afstand of verspringing tussen de afzonderlijke boringen van de gatenreeks
Hoek	De rotatiehoek van de gatenreeks
Diepte	De einddiepte voor het boren in het Z-vlak Default: doorboren van de gaten
	
Aantal rijen	Het aantal gatenrijen in het gatenpatroon
Afstand van de rijen	De onderlinge afstand van de afzonderlijke gatenrijen
Vulmodus	De verdeling van de gaten <ul style="list-style-type: none"> ■ Alle gaten ■ Gatenkrans
	

Regel Rechthoekige kamer



Afbeelding 57: Schematische weergave van de regel Rechthoekige kamer

Parameter	Beschrijving
Bewerkingswijze 	Bewerkingswijze waarmee u de rechthoekige kamer wilt maken: <ul style="list-style-type: none"> ■ Complete bewerking (voorbewerken en nabewerken): ■ voorbewerking ■ nabewerking
Veilige hoogte	Z-vlak boven het werkstuk waarop met maximale snelheid mag worden verplaatst
Diepte 	De einddiepte voor het frezen in de gereedschapsas Default: doorboren
X-coördinaat middelpunt	Het middelpunt van de rechthoekige kamer in het X-vlak
Y-coördinaat middelpunt	Het middelpunt van de rechthoekige kamer in het Y-vlak
Lengte zijde X	De lengte van de rechthoekige kamer in de richting van de X-as
Lengte zijde Y	De lengte van de rechthoekige kamer in de richting van de Y-as

Parameter	Beschrijving
Richting 	De richting waarin de rechthoekige kamer wordt geruimd (rechtsom of linksom) Default: tegen de klok in
Nabewerkingsovermaat	De overmaat voor nabewerking is het materiaal dat rondom de rechthoekige kamer blijft staan en pas bij de laatste bewerking wordt verwijderd
Baanoverlapping 0,0001 x R ... 1.4100 x R	Baanoverlapping verwijst naar de waarde waarmee het gereedschap bij het ruimen van een bewerkingsvlak de eerder gefreesde baan overlapt Standaard: 0,5

Bij de bewerking van een rechthoekige kamer in de werkstanden MDI-werkstand en Programma-afloop geldt het volgende:

- Het benaderen van de startpositie vindt plaats op veilige hoogte in ijlgang
- Wanneer een einddiepte is gedefinieerd, wordt aan het einde van de bewerking naar **Veilige hoogte** gepositioneerd

Bewerkingswijzen voor de rechthoekige kamer

U kunt kiezen uit drie verschillende bewerkingswijzen.

- Complete bewerking
- voorbereiding
- nabewerking

Complete bewerking (voorbewerking en nabewerking)



- Op elk vlak wordt tot de ingevoerde **Nabewerkingsovermaat** geruimd
- Op basis van de **Nabewerkingsovermaat** wordt op de doelcontour nabewerkt

De rechthoekige kamer wordt als volgt gemaakt:

- Vlak 1 voor- en nabewerken
- Vlakken 2 t/m n voor- en nabewerken + bodem nabewerken

voorbewerking



- Op elk bewerkingsvlak wordt tot aan de opgegeven **Nabewerkingsovermaat** danwel **overmaat voor dieptenabewerking** geruimd

nabewerking



- Op basis van de **Nabewerkingsovermaat** wordt op de doelcontour nabewerkt
- Bij de laatste nabewerking wordt de bodem van de rechthoekige kamer tot de doeldiepte nabewerkt

13.3 Programma maken

Een programma bestaat altijd uit een programmakop en een reeks regels. U kunt hierbij diverse regeltypen definiëren, de bijbehorende regelparameters bewerken en afzonderlijke regels wissen uit het programma.



Afbeelding 58: Voorbeeld van een programma in de werkstand **Programmeren**

- 1 Weergavebalk
- 2 Regelparameter
- 3 Gereedschapsbalk
- 4 Programmaregels
- 5 Programmabeheer

13.3.1 Programmeerondersteuning

Bij het maken van een programma biedt het apparaat u de volgende ondersteuning:

- De wizard toont u tijdens het toevoegen bij elk regeltype de bijbehorende instructies voor de vereiste parameters.
- Regels die fouten bevatten of waaraan nog parameters moeten worden toegevoegd, worden in de lijst weergegeven met rode letters.
- De wizard toont bij problemen de melding **Het programma bevat onjuiste programmaregels**. Door te tikken op de pijltoetsen kunt u schakelen tussen de desbetreffende programmaregels.
- Het optionele simulatievenster toont een visuele weergave van de actuele regel.

Verdere informatie: "Simulatievenster gebruiken", Pagina 197



- Alle wijzigingen van een programma kunnen automatisch worden opgeslagen.
- ▶ In het programmabeheer op **Programma automatisch opslaan** tikken
 - > Alle wijzigingen worden direct automatisch opgeslagen

13.3.2 Programmakop maken



- ▶ In het programmabeheer op **Nieuw programma maken** tikken
- ▶ In de dialoog de opslaglocatie selecteren, bijv. **Internal/Programs**, waar u het programma wilt opslaan
- ▶ De naam van het programma invoeren
- ▶ Invoer met **RET** bevestigen
- ▶ Op **Maken** tikken
- > Er wordt een nieuw programma met als startregel **Programmakop** aangemaakt
- > De naam van het programma wordt getoond in de gereedschapsbalk
- ▶ In **Naam** een eenduidige benaming invoeren
- ▶ Invoer met **RET** bevestigen
- ▶ Indien gewenst met de schuifschakelaar de maateenheid wijzigen

13.3.3 Regels toevoegen



- ▶ In de gereedschapsbalk op **Regel toevoegen** tikken
- > Onder de huidige positie wordt een nieuwe regel aangemaakt
- ▶ In de drop-downlijst **Regeltype** het gewenste regeltype selecteren
- ▶ Afhankelijk van het regeltype de bijbehorende parameters definiëren
Verdere informatie: "Regeltypen", Pagina 211
- ▶ Ingevoerde gegevens telkens met **RET** bevestigen
- > Indien het simulatievenster is geactiveerd, wordt de actuele regel visueel weergegeven

13.3.4 Regels wissen



- ▶ In de gereedschapsbalk op **Wissen** tikken
- > De in het programma aanwezige regels worden gemarkeerd met een wissymbool
- ▶ In het programma op het wissymbool van de te wissen regels tikken
- > De geselecteerde regels worden gewist uit het programma
- ▶ In de gereedschapsbalk nogmaals op **Wissen** tikken

13.3.5 Programma opslaan

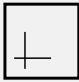



- ▶ In het programmabeheer op **Programma opslaan** tikken
- > Het programma wordt opgeslagen

13.4 Simulatievenster gebruiken

Het simulatievenster geeft de geselecteerde regel visueel weer. U kunt het simulatievenster ook gebruiken om een gemaakt programma stapsgewijs te controleren.

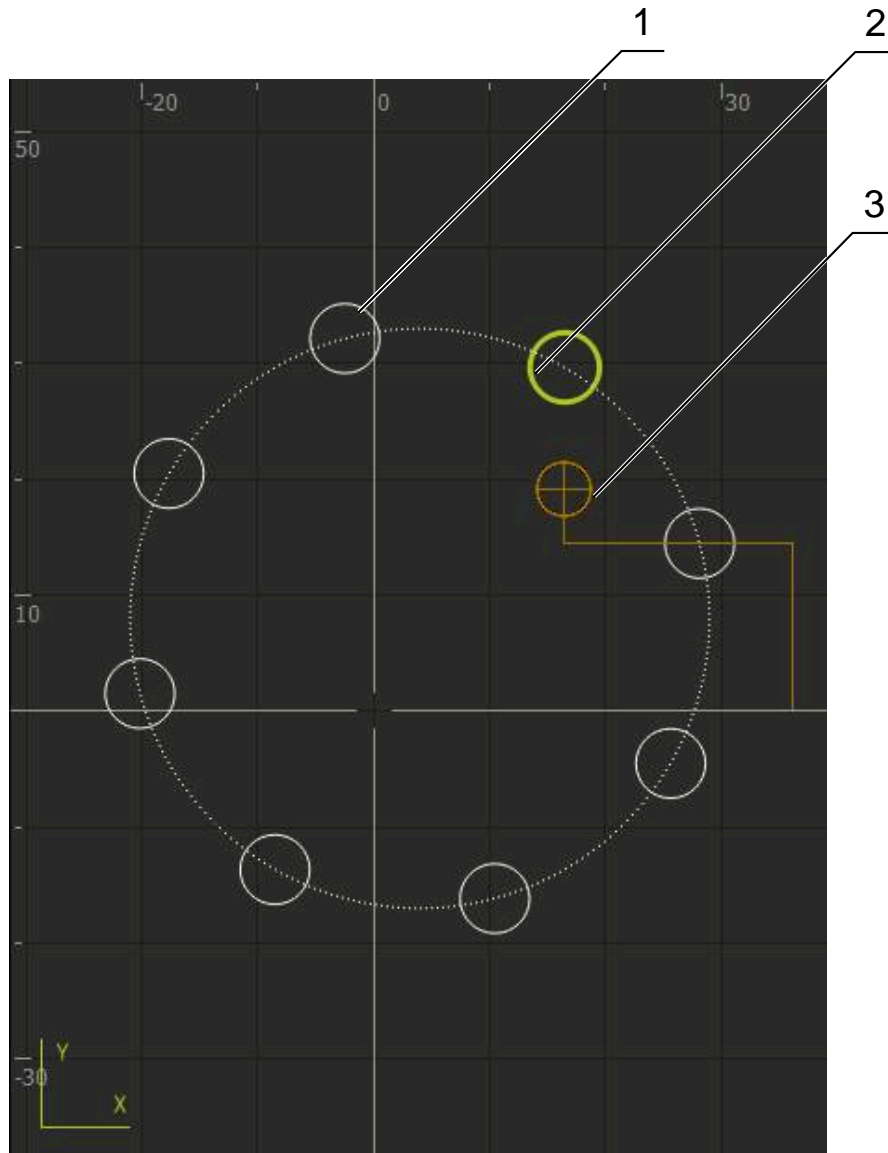
In de weergavebalk zijn de volgende opties beschikbaar:

Bedieningselement	Functie
	<p>Grafische weergave Weergave van simulatie en regels</p>
	<p>Positie Weergave van positiewaarden en regels</p>

13.4.1 Weergave als contouraanzicht

Het simulatievenster toont een contouraanzicht. Dit contouraanzicht komt van pas bij het exact positioneren van het gereedschap en bij de contourcorrectie in het bewerkingsvlak.

In het contouraanzicht worden de volgende kleuren (standaardwaarden) gebruikt:



Afbeelding 59: Simulatievenster met contouraanzicht

- 1 Bewerkingspatroon (wit)
- 2 Actuele regel of bewerkingspositie (groen)
- 3 Gereedschapscontour, gereedschapspositie en gereedschapsspoor (oranje)

13.4.2 Simulatievenster activeren



- ▶ Op **Grafische weergave** tikken
- > Het simulatievenster voor de huidige gemarkeerde regel wordt weergegeven



- ▶ Om het simulatievenster te verlaten, in de weergavebalk op **Positie** tikken
- > Het parameteraanzicht wordt weergegeven

13.4.3 Programma controleren in het simulatievenster



- ▶ Op **Grafische weergave** tikken
- > Het simulatievenster voor het huidige programma wordt getoond
- ▶ Achtereenvolgens op elke regel van het programma tikken
- > De programmastappen worden in het simulatievenster getoond. Indien nodig het detailaanzicht vergroten



- ▶ Om het aanzicht te sluiten, op **Detailaanzicht** tikken



- ▶ Om terug te gaan naar het totaaloverzicht, tikt u **Overzicht**

13.5 Programma's beheren

U kunt de gemaakte programma's opslaan voor een automatische programmaafloop of voor latere bewerking.



De standaardopslaglocatie van de programma's is **Internal/Programs**.

13.5.1 Programma openen



- ▶ In het programmabeheer op **Programma openen** tikken
- ▶ In de dialoog de opslaglocatie selecteren , bijv. **Internal/Programs** of USB-massageheugen
- ▶ Op de map tikken waarin het bestand staat
- ▶ Op het bestand tikken
- ▶ Op **Openen** tikken
- > Het geselecteerde programma wordt geladen

13.5.2 Programma sluiten



- ▶ In het programmabeheer op **Programma sluiten** tikken
- > Het geopende programma wordt gesloten

13.5.3 Programma opslaan



- ▶ In het programmabeheer op **Programma opslaan** tikken
- > Het programma wordt opgeslagen

13.5.4 Programma opslaan met een nieuwe naam



- ▶ In het programmabeheer op **Programma opslaan als** tikken
- ▶ In de dialoog de opslaglocatie selecteren, bijv. **Internal/Programs** of USB-massageheugen waar u het programma wilt opslaan
- ▶ De naam van het programma invoeren
- ▶ Invoer met **RET** bevestigen
- ▶ Op **Opslaan als** tikken
- > Het programma wordt opgeslagen
- > De naam van het programma wordt getoond in de gereedschapsbalk

13.5.5 Programma automatisch opslaan



- ▶ In het programmabeheer op **Programma automatisch opslaan** tikken
- > Alle wijzigingen in het programma worden direct automatisch opgeslagen

13.5.6 Programma wissen



- ▶ In het programmabeheer op **Programma wissen** tikken
- ▶ Op **Selectie wissen** tikken
- ▶ Om het verwijderen te bevestigen, op **OK** tikken
- > Het programma wordt gewist

13.6 Programmaregels bewerken

U kunt elke regel van een programma ook later bewerken. Om de wijzigingen in het programma daadwerkelijk over te nemen, moet het programma na het bewerken opnieuw worden opgeslagen.

Programmaregels bewerken



- ▶ In het programmabeheer op **Programma openen** tikken
- ▶ In de dialoog de opslaglocatie selecteren, bijv. **Internal/Programs**
- ▶ Op de map tikken waarin het bestand staat
- ▶ Op het bestand tikken
- ▶ Op **Openen** tikken
- > Het geselecteerde programma wordt geladen
- ▶ Op de gewenste regel tikken
- > De parameters van de geselecteerde regel worden getoond
- ▶ Afhankelijk van het regeltype de bijbehorende parameters bewerken
- ▶ Ingevoerde gegevens telkens met **RET** bevestigen
- ▶ In het programmabeheer op **Programma opslaan** tikken
- > Het bewerkte programma wordt opgeslagen



14

Bestandsbeheer

14.1 Overzicht

Dit hoofdstuk beschrijft het menu **Bestandsbeheer** en de functies van dit menu's.



U dient het hoofdstuk "Algemene bediening" te lezen en te begrijpen voordat de onderstaande handelingen kunnen worden uitgevoerd..

Verdere informatie: "Algemene bediening", Pagina 57

Korte omschrijving

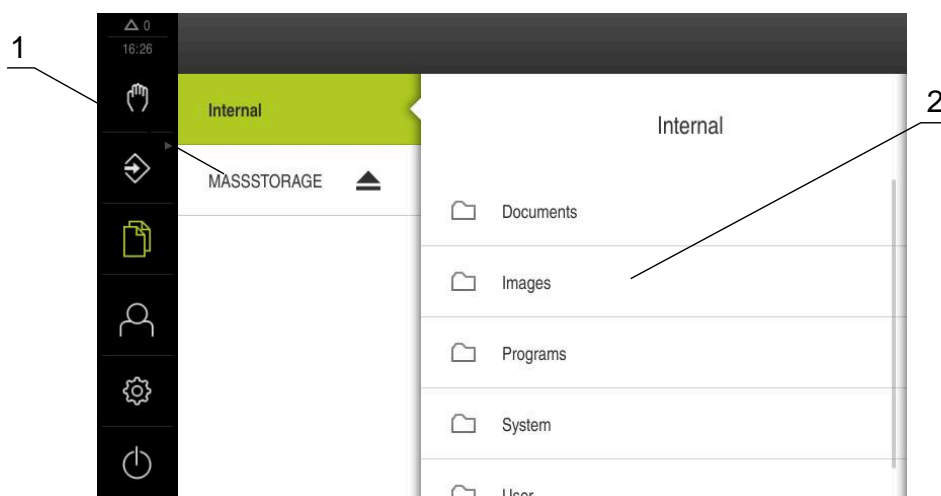
Het menu **Bestandsbeheer** toont een overzicht van de bestanden die zijn opgeslagen in het geheugen van het apparaat .

Eventueel aangesloten USB-massageheugens (FAT32-formaat) en beschikbare netwerkstations worden in de lijst met opslaglocaties weergegeven. De USB-massageheugens en netwerkstations worden weergegeven met de naam of de stationsaanduiding.

Oproep



- ▶ In het hoofdmenu op **Bestandsbeheer** tikken
- De gebruikersinterface voor het beheren van bestanden wordt weergegeven



Afbeelding 60: Menu **Bestandsbeheer**

- 1 Lijst met beschikbare opslaglocaties
- 2 Lijst met mappen in de geselecteerde opslaglocatie

14.2 Bestandstypen

In het menu **Bestandsbeheer** kunt u met de volgende bestandstypen werken:

Type	Gebruik	Beheren	Bekijken	Openen	Afdrukken
*.i	Programma's	✓	–	–	–
*.mcc	Configuratiebestanden	✓	–	–	–
*.dro	Firmware-bestanden	✓	–	–	–
*.svg, *.ppm	Afbeeldingenbestanden	✓	–	–	–
*.jpg, *.png, *.bmp	Afbeeldingenbestanden	✓	✓	–	–
*.csv	Tekstbestanden	✓	–	–	–
*.txt, *.log, *.xml	Tekstbestanden	✓	✓	–	–
*.pdf	PDF-bestanden	✓	✓	–	✓

14.3 Mappen en bestanden beheren

Mapstructuur

In het menu **Bestandsbeheer** worden de bestanden op de opslaglocatie **Internal** opgeslagen in de volgende mappen:

Ordner	Gebruik
Documents	Documentbestanden
Images	Beeldbestanden
Oem	Bestanden voor configuratie van de OEM-balk (alleen zichtbaar voor gebruikers van het type OEM)
System	Audiobestanden en systeembestanden
User	Gebruikersgegevens

Nieuwe map maken



- ▶ Symbool van de map waarin u een nieuwe map wilt maken, naar rechts slepen
- > De bedieningselementen worden weergegeven
- ▶ Op **Nieuwe map maken** tikken
- ▶ In de dialoog op het invoerveld tikken en de nieuwe map een naam geven
- ▶ Invoer met **RET** bevestigen
- ▶ Op **OK** tikken
- > Er wordt een nieuwe map aangemaakt

Map verplaatsen



- ▶ Symbool van de map die u wilt verplaatsen, naar rechts slepen
- > De bedieningselementen worden weergegeven
- ▶ Op **Verplaatsen naar** tikken
- ▶ In de dialoog de map selecteren waarnaar u de map wilt verplaatsen
- ▶ Op **Selecteren** tikken
- > De map wordt verplaatst

Map kopiëren



- ▶ Symbool van de map die u wilt kopiëren, naar rechts slepen
- > De bedieningselementen worden weergegeven
- ▶ Op **Kopiëren naar** tikken
- ▶ In de dialoog de map selecteren waarnaar u de map wilt kopiëren
- ▶ Op **Selecteren** tikken
- > De map wordt gekopieerd



Wanneer u een map naar dezelfde map kopieert waarin deze is opgeslagen, wordt aan de bestandsnaam van de gekopieerde map "_1" toegevoegd.

Map hernoemen



- ▶ Symbool van de map die u wilt hernoemen, naar rechts slepen
- > De bedieningselementen worden weergegeven
- ▶ Op **Map hernoemen** tikken
- ▶ In de dialoog op het invoerveld tikken en de nieuwe map een naam geven
- ▶ Invoer met **RET** bevestigen
- ▶ Op **OK** tikken
- > De map wordt hernoemd

Bestand verplaatsen



- ▶ Symbool van het bestand dat u wilt verplaatsen, naar rechts slepen
- > De bedieningselementen worden weergegeven
- ▶ Op **Verplaatsen naar** tikken
- ▶ In de dialoog de map selecteren waarnaar u het bestand wilt verplaatsen
- ▶ Op **Selecteren** tikken
- > Het bestand wordt verplaatst



Als u een bestand verplaatst naar een map waarin het onder dezelfde naam is opgeslagen, wordt het bestand overschreven.

Bestand kopiëren



- ▶ Symbool van het bestand dat u wilt kopiëren, naar rechts slepen
- > De bedieningselementen worden weergegeven
- ▶ Op **Kopiëren naar** tikken
- ▶ In de dialoog de map selecteren waarnaar u het bestand wilt kopiëren
- ▶ Op **Selecteren** tikken
- > Het bestand wordt gekopieerd



Wanneer u een bestand naar dezelfde map kopieert waarin deze is opgeslagen, wordt aan de bestandsnaam van het gekopieerde bestand "_1" toegevoegd.

Bestand hernoemen



- ▶ Symbool van het bestand dat u wilt hernoemen, naar rechts slepen
- > De bedieningselementen worden weergegeven
- ▶ Op **Bestand hernoemen** tikken
- ▶ In de dialoog op het invoerveld tikken en het nieuwe bestand een naam geven
- ▶ Invoer met **RET** bevestigen
- ▶ Op **OK** tikken
- > Het bestand wordt hernoemd

Map of bestand wissen

Wanneer u mappen of bestanden wist, worden de mappen en bestanden permanent gewist. Alle submappen en bestanden die in een gewiste map staan, worden ook gewist.



- ▶ Symbool van de map die of het bestand dat u wilt wissen, naar rechts slepen
- > De bedieningselementen worden weergegeven
- ▶ Op **Selectie wissen** tikken
- ▶ Op **Wissen** tikken
- > De map of het bestand wordt gewist

14.4 Bestanden bekijken

Bestanden bekijken



- ▶ In het hoofdmenu op **Bestandsbeheer** tikken
- ▶ Naar de opslaglocatie van het gewenste bestand navigeren
- ▶ Op het bestand tikken
- > Een voorbeeld (alleen bij PDF- en afbeeldingenbestanden) en informatie over het bestand worden weergegeven



Afbeelding 61: Menu **Bestandsbeheer** met voorbeeld en bestandsinformatie

- ▶ Op **Bekijken** tikken
- > De inhoud van het bestand wordt weergegeven
- ▶ Om het aanzicht te sluiten, op **Sluiten** tikken



14.5 Bestanden exporteren

U kunt bestanden naar een extern USB-massageheugen (FAT32-formaat) of netwerkstation exporteren. U kunt de bestanden kopiëren of verplaatsen:

- Wanneer u bestanden kopieert, blijven duplicaten van de bestanden op het apparaat staan
- Wanneer u bestanden verplaatst, worden de bestanden op het apparaat gewist



- ▶ In het hoofdmenu op **Bestandsbeheer** tikken
- ▶ In de opslaglocatie **Internal** naar het bestand navigeren dat u wilt exporteren
- ▶ Symbool van het bestand naar rechts slepen
- > De bedieningselementen worden weergegeven



- ▶ Om het bestand te kopiëren, op **Bestand kopiëren** tikken



- ▶ Om het bestand te verplaatsen, op **Bestand verplaatsen** tikken
- ▶ In de dialoog de opslaglocatie selecteren waarnaar u het bestand wilt exporteren
- ▶ Op **Selecteren** tikken
- > Het bestand wordt naar het USB-massageheugen of het netwerkstation geëxporteerd

USB-massageheugen veilig verwijderen



- ▶ In het hoofdmenu op **Bestandsbeheer** tikken
- ▶ Naar de lijst met opslaglocaties navigeren
- ▶ Op **Veilig verwijderen** tikken
- > De melding **De gegevensdrager kan nu worden verwijderd.** verschijnt
- ▶ USB-massageheugen verwijderen



14.6 Bestanden importeren

U kunt vanaf een extern USB-massageheugen (FAT32-formaat) of vanaf een netwerkstation bestanden in het apparaat importeren. U kunt de bestanden kopiëren of verplaatsen:

- Wanneer u bestanden kopieert, blijven duplicaten van de bestanden op het USB-massageheugen of op het netwerkstation staan
- Wanneer u bestanden verplaatst, worden de bestanden van het USB-massageheugen of het netwerkstation gewist



- ▶ In het hoofdmenu op **Bestandsbeheer** tikken
- ▶ In het USB-massageheugen of netwerkstation naar het bestand navigeren dat u wilt importeren
- ▶ Symbool van het bestand naar rechts slepen
- > De bedieningselementen worden weergegeven
- ▶ Om het bestand te kopiëren, op **Bestand kopiëren** tikken



- ▶ Om het bestand te verplaatsen, op **Bestand verplaatsen** tikken
- ▶ In de dialoog de opslaglocatie selecteren waar u het bestand wilt opslaan
- ▶ Op **Selecteren** tikken
- > Het bestand wordt op het apparaat opgeslagen

USB-massageheugen veilig verwijderen



- ▶ In het hoofdmenu op **Bestandsbeheer** tikken
- ▶ Naar de lijst met opslaglocaties navigeren
- ▶ Op **Veilig verwijderen** tikken
- > De melding **De gegevensdrager kan nu worden verwijderd.** verschijnt
- ▶ USB-massageheugen verwijderen

15

Instellingen

15.1 Overzicht

Dit hoofdstuk beschrijft de instellopties en de bijbehorende instellingsparameters voor het apparaat.

De elementaire instellopties en instellingsparameters voor de inbedrijfstelling en het instellen van het apparaat zijn reeds besproken in de desbetreffende hoofdstukken:

Verdere informatie: "Inbedrijfstelling", Pagina 89

Verdere informatie: "Instellen", Pagina 131

Korte omschrijving



Afhankelijk van het type van de bij het apparaat aangemelde gebruiker kunnen instellingen en instellingsparameters bewerkt en gewijzigd (bewerkingsrechten) worden.

Wanneer een bij het apparaat aangemelde gebruiker geen bewerkingsrechten voor een instelling of een instellingsparameter heeft, wordt deze instelling of instellingsparameter grijs weergegeven en kan deze niet geopend of bewerkt worden.



Afhankelijk van de op het apparaat geactiveerde software-opties zijn er verschillende instellingen en instellingsparameters in de instellingen beschikbaar.

Als bijv. de niet op het apparaat geactiveerd is, worden deze voor de software-optie benodigde instellingsparameters niet op het apparaat weergegeven.

Functie	Beschrijving
Algemeen	Algemene instellingen en informatie
Sensoren	Configuratie van de sensors en sensorgestuurde functies
Interfaces	Configuratie van de interfaces en netwerkstations
Gebruiker	Configuratie van de gebruikers
Assen	Configuratie van de aangesloten meetsystemen en foutcompensaties
Service	Configuratie van de software-opties, servicefuncties en informatie

Oproep



- In het hoofdmenu op **Instellingen** tikken

15.2 Algemeen

Dit hoofdstuk beschrijft de instellingen voor de configuratie van de bediening en weergave.

15.2.1 Apparaatinformatie

Pad: **Instellingen ► Algemeen ► Apparaatinformatie**

Dit overzicht toont de fundamentele informatie over de software.

Parameter	Toont de informatie
Apparaattype	Productaanduiding van het apparaat
Onderdeelnummer	ID-nummer van het apparaat
Serienummer	Serienummer van het apparaat
Firmwareversie	Versienummer van de firmware
Firmware gebouwd op	Datum waarop de firmware is gemaakt
Laatste firmware-update op	Datum van de laatste firmware-update
Vrije geheugenruimte	Vrije geheugenruimte van de interne opslaglocatie Internal
Vrije interne geheugenruimte (RAM)	Vrij werkgeheugen van het systeem
Aantal starts van apparaat	Aantal starts van het apparaat met de actuele firmware
Bedrijfstijd	Bedrijfstijd van het apparaat met de actuele firmware

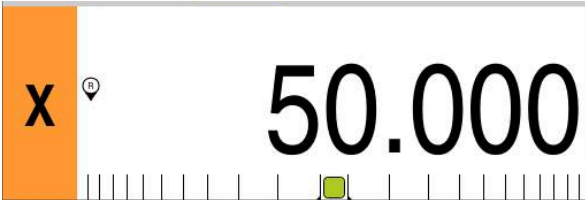
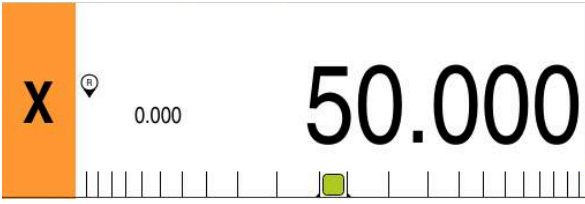
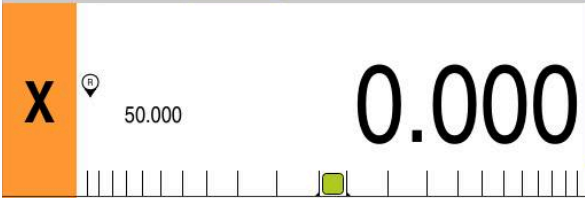

15.2.2 Beeldscherm en touchscreen

Pad: **Instellingen ► Algemeen ► Beeldscherm en touchscreen**

Parameter	Uitleg
Helderheid	Helderheid van het beeldscherm <ul style="list-style-type: none"> ■ Instelbereik: 1 % ... 100 % ■ Standaardinstelling: 85 %
Activering van de energiebesparingsmodus	Tijdsduur totdat de energiebesparingsmodus wordt geactiveerd <ul style="list-style-type: none"> ■ Instelbereik: 0 ... 120 min Waarde "0" deactiveert de energiebesparingsmodus ■ Standaardinstelling: 30 minuten
Afsluiten van de energiebesparingsmodus	Vereiste acties om het beeldscherm weer te activeren <ul style="list-style-type: none"> ■ Tikken en Slepen: touchscreen aanraken en pijl van de onderste rand naar boven slepen ■ Tikken: touchscreen aanraken ■ Tikken of Asverplaatsing: touchscreen aanraken of as verplaatsen ■ Standaardinstelling: Tikken en Slepen

15.2.3 Weergave

Pad: **Instellingen ► Algemeen ► Weergave**

Parameter	Uitleg
Digitale uitlezing	<p>Configuratie van de digitale uitlezing in de werkstand MDI en de werkstand Programma-afloop. De configuratie bepaalt ook de handelingsverzoeken van de wizard in de werkstand MDI en de werkstand Programma-afloop:</p> <ul style="list-style-type: none"> ■ Positie met restweg - de wizard verzoekt de gebruiker om de as naar de weergegeven positie te verplaatsen. ■ Restweg met positie - de wizard verzoekt de gebruiker om de as naar 0 te verplaatsen en er verschijnt een positioneringshulp. <p>Instellingen:</p> <ul style="list-style-type: none"> ■ Positie: positie wordt groot weergegeven  <ul style="list-style-type: none"> ■ Positie met restweg: positie wordt groot weergegeven, restweg wordt klein weergegeven  <ul style="list-style-type: none"> ■ Restweg met positie: restweg wordt groot weergegeven, positie wordt klein weergegeven  <ul style="list-style-type: none"> ■ Standaardinstelling: Restweg met positie
Positiewaarden	<p>De positiewaarden kunt de werkelijke waarden of de nominale waarden van de assen weergeven.</p> <p>Instellingen:</p> <ul style="list-style-type: none"> ■ Werkelijke waarde ■ Nominale waarde ■ Standaardinstelling: Werkelijke waarde
Restwegindicator	<p>Weergave van de restwegindicator in de MDI-werkstand</p>  <ul style="list-style-type: none"> ■ Instellingen: ON of OFF ■ Standaardwaarde: ON

Parameter	Uitleg
Posities voor de komma voor aan de grootte aangepaste asweergave	Het aantal posities vóór het decimaalteken geeft aan in welke grootte de positiewaarden worden weergegeven. Als het aantal posities vóór het decimaalteken wordt overschreden, wordt de weergave verkleind, zodat alle posities kunnen worden weergegeven. <ul style="list-style-type: none"> ■ Instelbereik: 0 ... 6 ■ Standaardwaarde: 3
Simulatievenster	Configuratie van het simulatievenster voor de MDI-werkstand en programma-afloop. Verdere informatie: "Simulatievenster", Pagina 237

15.2.4 Simulatievenster

Pad: **Instellingen ► Algemeen ► Weergave ► Simulatievenster**

Parameters	Uitleg
Lijndikte van de gereedschapspositie	Lijndikte voor de weergave van de gereedschapspositie <ul style="list-style-type: none"> ■ Instellingen: Standaard of Vet ■ Standaardwaarde: Standaard
Kleur van de gereedschapspositie	Definitie van de kleur voor de weergave van de gereedschapspositie <ul style="list-style-type: none"> ■ Instelbereik: Kleurenschaal ■ Standaardinstelling: Oranje
Lijndikte van het actuele contourelement	Lijndikte voor de weergave van het actuele contourelement <ul style="list-style-type: none"> ■ Instellingen: Standaard of Vet ■ Standaardwaarde: Standaard
Kleur van het actuele contourelement	Definitie van de kleur voor de weergave van het actuele contourelement <ul style="list-style-type: none"> ■ Instelbereik: Kleurenschaal ■ Standaardinstelling: Groen
Gereedschapsspoor	Gebruik van het gereedschapsspoor <ul style="list-style-type: none"> ■ Instellingen: ON of OFF ■ Standaardwaarde: ON
Gereedschap altijd zichtbaar	Gereedschap is altijd zichtbaar in het simulatievenster. De contour en de actuele positie van het gereedschap worden weergegeven. Het bereik wordt geschaald tijdens de procedure. <ul style="list-style-type: none"> ■ Instellingen: ON of OFF ■ Standaardwaarde: OFF
Horizontale uitlijning	Horizontale uitlijning van het coördinatensysteem in het simulatievenster Instellingen: <ul style="list-style-type: none"> ■ Naar rechts: waarden naar rechts oplopend ■ Naar links: waarden naar links oplopend ■ Standaardwaarde: Naar rechts

Parameters	Uitleg
Verticale uitlijning	<p>Verticale uitlijning van het coördinatensysteem in het simulatievenster</p> <p>Instellingen:</p> <ul style="list-style-type: none"> ■ Omhoog: waarden naar boven oplopend ■ Omlaag: waarden naar beneden oplopend ■ Standaardwaarde: Omhoog



Met de knoppen **Undo** kunnen de kleurdefinities voor het simulatievenster weer naar de fabrieksinstellingen teruggezet worden.

15.2.5 Invoerapparaten

Pad: **Instellingen ► Algemeen ► Invoerapparaten**

Parameters	Uitleg
Vervanging muis voor multitouch-gebaren	<p>Vastleggen of muisbediening de bediening via het touchscreen (multitouch) moet vervangen</p> <p>Instellingen:</p> <ul style="list-style-type: none"> ■ Auto (tot eerste multitouch): aanraking van het touchscreen leidt tot deactivering van de muis ■ Aan (geen multitouch): bediening is alleen met de muis mogelijk, het touchscreen is gedeactiveerd ■ Uit (alleen multitouch): bediening is alleen via het touchscreen mogelijk, de muis is gedeactiveerd ■ Standaardinstelling: Auto (tot eerste multitouch)
USB-toetsenbordtoewijzing	<p>Als een USB-toetsenbord aangesloten is:</p> <ul style="list-style-type: none"> ■ Taalselectie van de toetsenbordtoewijzing

15.2.6 Geluiden

Pad: **Instellingen ► Algemeen ► Geluiden**

De beschikbare geluiden zijn thematisch onderverdeeld. Binnen een thema verschillen de geluiden van elkaar.

Parameter	Uitleg
Luidspreker	Gebruik van de ingebouwde luidspreker aan de achterzijde van het apparaat <ul style="list-style-type: none"> Instellingen: ON of OFF Standaardinstelling: ON
Geluidsvolume	Volume van de luidspreker van het apparaat <ul style="list-style-type: none"> Instelbereik: 0 % ... 100 % Standaardinstelling: 50 %
Message and Error	Thema van het geluidssignaal wanneer een melding wordt getoond Tijdens het selecteren klinkt het geluidssignaal van het geselecteerde thema <ul style="list-style-type: none"> Instellingen: Standaard, Guitar, Robot, Outer space, Geen geluid Standaardinstelling: Standaard
Taststelsysteem	Thema van het geluidssignaal bij het tasten Tijdens het selecteren klinkt het geluidssignaal van het geselecteerde thema <ul style="list-style-type: none"> Instellingen: Standaard, Guitar, Robot, Outer space, Geen geluid Standaardinstelling: Standaard
Toetsgeluid	Thema van het geluidssignaal bij het werken op een bedieningspaneel Tijdens het selecteren klinkt het geluidssignaal van het geselecteerde thema <ul style="list-style-type: none"> Instellingen: Standaard, Guitar, Robot, Outer space, Geen geluid Standaardinstelling: Standaard

15.2.7 Printer

Pad: **Instellingen ► Algemeen ► Printer**



De huidige firmware van de apparaten van deze serie ondersteunt deze functie niet.

15.2.8 Datum en tijd

Pad: **Instellingen ► Algemeen ► Datum en tijd**

Parameter	Uitleg
Datum en tijd	Huidige datum en tijd van het apparaat <ul style="list-style-type: none"> Instellingen: jaar, maand, dag, uur, minuut Standaardinstelling: huidige systeemtijd
Datumformaat	Notatie van de datumweergave Instellingen: <ul style="list-style-type: none"> MM-DD-YYYY: maand, dag, jaar DD-MM-YYYY: dag, maand, jaar YYYY-MM-DD: jaar, maand, dag Standaardinstelling: YYYY-MM-DD (bijvoorbeeld '2016-01-31')

15.2.9 Eenheden

Pad: **Instellingen ► Algemeen ► Eenheden**

Parameter	Uitleg
Eenheid voor lineaire waarden	De eenheid voor lineaire waarden <ul style="list-style-type: none"> Instellingen: Millimeter of Inch Standaardinstelling: Millimeter
Afrondingsprocedure voor lineaire waarden	De afrondingsprocedure voor lineaire waarden Instellingen: <ul style="list-style-type: none"> Commercieel: decimalen van 1 t/m 4 worden naar beneden afgerond en decimalen van 5 t/m 9 worden naar boven afgerond Afronden: decimalen van 1 t/m 9 worden naar beneden afgerond Omhoog afronden: decimalen van 1 t/m 9 worden naar boven afgerond Afbreken: decimalen vervallen zonder afronden naar beneden of boven Afron. op 0 en 5: decimalen ≤ 24 of ≥ 75 worden op 0 afgerond en decimalen ≥ 25 of ≤ 74 worden op 5 afgerond ("Rappen-afronding") Standaardinstelling: Commercieel
Posities achter de komma voor lineaire waarden	Aantal decimalen bij lineaire waarden Instelbereik: <ul style="list-style-type: none"> Millimeter: 0 ... 5 Inch: 0 ... 7 Standaardwaarde: <ul style="list-style-type: none"> Millimeter: 4 Inch: 6

Parameter	Uitleg
Eenheid voor hoekwaarden	De eenheid voor hoekwaarden Instellingen: <ul style="list-style-type: none"> ■ Radiant: hoek in radianten (rad) ■ Decimale graad: hoek in graden (°) met decimalen ■ Graden-min-sec.: hoek in graden (°), minuten (') en seconden (") ■ Standaardinstelling: Decimale graad
Afrondingsprocedure voor hoekwaarden	De afrondingsprocedure voor decimale hoekwaarden Instellingen: <ul style="list-style-type: none"> ■ Commercieel: decimalen van 1 t/m 4 worden naar beneden afgerond en decimalen van 5 t/m 9 worden naar boven afgerond ■ Afronden: decimalen van 1 t/m 9 worden naar beneden afgerond ■ Omhoog afronden: decimalen van 1 t/m 9 worden naar boven afgerond ■ Afbreken: decimalen vervallen zonder afronden naar beneden of boven ■ Afron. op 0 en 5: decimalen ≤ 24 of ≥ 75 worden op 0 afgerond en decimalen ≥ 25 of ≤ 74 worden op 5 afgerond ("Rappen-afronding") ■ Standaardinstelling: Commercieel
Posities achter de komma voor hoekwaarden	Aantal decimalen bij hoekwaarden Instelbereik: <ul style="list-style-type: none"> ■ Radiant: 0 ... 7 ■ Decimale graad: 0 ... 5 ■ Graden-min-sec.: 0 ... 2 Standaardwaarde: <ul style="list-style-type: none"> ■ Radiant: 5 ■ Decimale graad: 3 ■ Graden-min-sec.: 0
Decimaal scheidingsteken	Het scheidingsteken in de getoonde waarden <ul style="list-style-type: none"> ■ Instellingen: Punt of Komma ■ Standaardinstelling: Punt

15.2.10 Auteursrechten

Pad: **Instellingen ► Algemeen ► Auteursrechten**

Parameter	Betekenis en functie
Open-source-software	Toont de licenties voor de gebruikte software

15.2.11 Service-aanwijzingen

Pad: **Instellingen ► Algemeen ► Service-aanwijzingen**

Parameter	Betekenis en functie
HEIDENHAIN - advies en service	Toont een document met HEIDENHAIN-serviceadressen
Service-aanwijzingen OEM	Toont een document met serviceaanwijzingen van de machinefabrikant <ul style="list-style-type: none"> ■ Standaard: document met HEIDENHAIN-serviceadressen Verdere informatie: "Documentatie toevoegen", Pagina 115

15.2.12 Documentatie

Pad: **Instellingen ► Algemeen ► Documentatie**

Parameter	Betekenis en functie
Bedieningshandleiding	Toont de in het apparaat opgeslagen bedieningshandleiding <ul style="list-style-type: none"> ■ Standaard: geen document aanwezig, maar document in de gewenste taal kan worden toegevoegd Verdere informatie: "Documentatie", Pagina 284

15.3 Sensoren

In dit hoofdstuk worden instellingen voor de configuratie van de sensoren beschreven.

15.3.1 Tastsysteem

Pad: **Instellingen ► Sensoren ► Tastsysteem**

Parameter	Uitleg
Tastsysteem	<p>Activeert resp. deactiveert het aangesloten tastsysteem voor het gebruik</p> <p>Na het activeren komen de instellingen overeen met de kantentaster KT 130</p> <ul style="list-style-type: none"> ■ Instelbereik: ON of OFF ■ Standaardwaarde: OFF
Kantentaster altijd voor het tasten gebruiken	<p>Mogelijkheid om in te stellen of de kantentaster altijd moet worden gebruikt voor het tasten</p> <ul style="list-style-type: none"> ■ Instelbereik: ON of OFF ■ Standaardwaarde: OFF
Lengte	<p>De lengteverstelling van de kantentaster</p> <ul style="list-style-type: none"> ■ Instelbereik: \geq 0.0001 ■ Standaardwaarde: 0.0000
Diameter	<p>Diameter van de kantentaster</p> <ul style="list-style-type: none"> ■ Instelbereik: \geq 0.0001 ■ De standaardwaarde bij het activeren van het tastsysteem komt overeen met de kantentaster KT 130: 6.0000
Evaluation of the ready signal	<p>Instelmogelijkheid voor verwerking van het gereedheidsmeldsignaal van het tastsysteem</p> <ul style="list-style-type: none"> ■ Instelbereik: ON of OFF ■ Standaardwaarde: ON

15.4 Interfaces

Dit hoofdstuk beschrijft instellingen voor de configuratie van netwerken, netwerkstations en USB-massageheugens.

15.4.1 Netwerk

Pad: **Instellingen ► Interfaces ► Netwerk ► X116**



Neem contact op met uw netwerkbeheerder om de juiste netwerkinstellingen voor de configuratie van het apparaat te verkrijgen.

Parameter	Uitleg
MAC-adres	Uniek hardwareadres van de netwerkadapter
DHCP	Dynamisch toegewezen netwerkadres van het apparaat <ul style="list-style-type: none"> ■ Instellingen: ON of OFF ■ Standaardwaarde: ON
IPv4-adres	Netwerkadres met een lengte van vier cijferblokken Als DHCP is geactiveerd, wordt het netwerkadres automatisch toegekend, maar het kan ook handmatig worden ingevoerd <ul style="list-style-type: none"> ■ Instelbereik: 0.0.0.1 ... 255.255.255.255
IPv4-subnetmasker	Identificatie binnen het netwerk met een lengte van vier cijferblokken Als DHCP is geactiveerd, wordt het subnetmasker automatisch toegekend, maar het kan ook handmatig worden ingevoerd. <ul style="list-style-type: none"> ■ Instelbereik: 0.0.0.0 ... 255.255.255.255
IPv4-standaardgateway	Netwerkadres van de router die een netwerk verbindt <div style="border: 1px solid black; padding: 5px; margin-top: 10px;"> Als DHCP is geactiveerd, wordt het netwerkadres automatisch toegekend, maar het kan ook handmatig worden ingevoerd. </div> <ul style="list-style-type: none"> ■ Instelbereik: 0.0.0.1 ... 255.255.255.255
IPv6-SLAAC	Netwerkadres met uitgebreide adresruimte Alleen vereist indien ondersteund door het netwerk <ul style="list-style-type: none"> ■ Instellingen: ON of OFF ■ Standaardwaarde: OFF
IPv6-adres	Wordt automatisch toegekend als IPv6-SLAAC is geactiveerd
IPv6-subnetprefixlengte	Subnetprefix in IPv6-netwerken
IPv6-standaardgateway	Netwerkadres van de router die een netwerk verbindt
Voorkeurs-DNS-server	Primaire server voor omzetting van het IP-adres
Alternatieve DNS-server	Optionele server voor omzetting van het IP-adres

15.4.2 Netstation

Pad: **Instellingen ► Interfaces ► Netstation**



Neem contact op met uw netwerkbeheerder om de juiste netwerkinstellingen voor de configuratie van het apparaat te verkrijgen.

Parameters	Uitleg
Naam	Mapnaam voor weergave in het bestandsbeheer Standaardwaarde: Share (kan niet worden gewijzigd)
Server-IP-adres of hostnaam	Naam of netwerkadres van de server
Vrijgegeven map	Naam van de vrijgegeven map
Gebruikersnaam	Naam van de geautoriseerde gebruiker
Wachtwoord	Wachtwoord van de geautoriseerde gebruiker
Opties netwerkstation	Weergave van het wachtwoord in ongecodeerde tekst <ul style="list-style-type: none"> ■ Instellingen: ON of OFF ■ Standaardwaarde: OFF
Opties netwerkstation	Configuratie van de Authenticatie voor encryptie van het wachtwoord in het netwerk Instellingen: <ul style="list-style-type: none"> ■ Geen ■ Kerberos V5 authenticatie ■ Kerberos V5 authenticatie en pakketondertekening ■ NTLM wachtwoord-hashing ■ NTLM wachtwoord-hashing met ondertekening ■ NTLMv2 wachtwoord-hashing ■ NTLMv2 wachtwoord-hashing met ondertekening ■ Standaardwaarde: Geen Configuratie van de Verbindingsopties Instellingen: <ul style="list-style-type: none"> ■ Standaardwaarde: nounix,noserverino

15.4.3 USB

Pad: **Instellingen ► Interfaces ► USB**

Parameters	Uitleg
Aangesloten USB-massageheugen automatisch herkennen	Automatisch herkennen van een USB-massageheugen <ul style="list-style-type: none"> ■ Instellingen: ON of OFF ■ Standaardinstelling: ON

15.4.4 Assen (schakelfuncties)

Pad: **Instellingen ► Interfaces ► Schakelfuncties ► Assen**

In de werkstanden Handbediening en MDI-werkstand kunnen alle assen of afzonderlijke assen op nul worden gezet door het instellen van de toegewezen digitale ingang.



Afhankelijk van de productuitvoering, configuratie en aangesloten meetsystemen kunnen mogelijk niet alle beschreven parameters en opties worden geselecteerd.

Parameter	Uitleg
Algemene instellingen	Toewijzing van de digitale ingang volgens penbezetting om alle assen op nul in te stellen Standaardinstelling: Niet verbinden
<Asnaam>	Toewijzing van de digitale ingang volgens penbezetting om de assen op nul in te stellen Standaardinstelling: Niet verbinden

15.4.5 Positie-afhankelijke schakelfuncties

Pad: **Instellingen ► Interfaces ► Positie-afhankelijke schakelfuncties ► +**

Met positieafhankelijke schakelfuncties kunt u, afhankelijk van de positie van een as, in een bepaald referentiesysteem logische uitgangen instellen. Hiervoor zijn schakelposities en intervallen van posities beschikbaar.



Afhankelijk van de productuitvoering, configuratie en aangesloten meetsystemen kunnen mogelijk niet alle beschreven parameters en opties worden geselecteerd.

Parameter	Uitleg
Naam	Naam van de schakelfunctie
Schakelfunctie	Selectie of de schakelfunctie is geactiveerd of gedeactiveerd <ul style="list-style-type: none"> ■ Instellingen: ON of OFF ■ Standaardinstelling: ON

Parameter	Uitleg
Referentiesysteem	Selectie van het gewenste referentiesysteem <ul style="list-style-type: none"> ■ Machinecoördinatensysteem ■ Referentiepunt ■ Eindpositie ■ Gereedschapspunt
As	Selectie van de gewenste as
Schakelpunt	Selectie van de aspositie van het schakelpunt Standaardinstelling: 0.0000
Schakelsoort	Selectie van het gewenste type schakeling <ul style="list-style-type: none"> ■ Flank van low naar high ■ Flank van high naar low ■ Interval van low naar high ■ Interval van high naar low ■ Standaardinstelling: flank van low naar high
Uitgang	Selectie van de gewenste uitgang <ul style="list-style-type: none"> ■ X105.13 ... X105.16 (Dout 0, Dout 2, Dout 4, Dout 6) ■ X105.32 ... X105.35 (Dout 1, Dout 3, Dout 5, Dout 7) ■ X113.04 (Dout 0)
Uitgang is geïnverteerd	Bij geactiveerde functie wordt de uitgang ingesteld als niet aan de schakelvoorwaarde is voldaan of als de schakelfunctie niet actief is <ul style="list-style-type: none"> ■ Standaardwaarde: niet geactiveerd
Puls	Selectie of Puls is geactiveerd of gedeactiveerd <ul style="list-style-type: none"> ■ Instellingen: ON of OFF ■ Standaardinstelling: ON
Impulsduur	Selectie van de gewenste lengte van de puls <ul style="list-style-type: none"> ■ 0.1 s ... 999 s ■ Standaardinstelling: 0.0 s
Ondergrens	Selectie van de onderste grens van de aspositie waarop moet worden geschakeld (alleen schakeltype Interval)
Bovengrens	Selectie van de bovenste grens van de aspositie waarop moet worden geschakeld (alleen schakeltype Interval)
Item wissen	Verwijderen van de positieafhankelijke schakelfunctie

15.5 Gebruiker

Dit hoofdstuk beschrijft instellingen voor de configuratie van gebruikers en gebruikersgroepen.

15.5.1 OEM

Pad: **Instellingen ► Gebruiker ► OEM**

De gebruiker **OEM** (Original Equipment Manufacturer) beschikt over het hoogste autorisatieniveau. Deze persoon mag de hardwareconfiguratie van het apparaat (bijvoorbeeld het aansluiten van camera's en sensoren) uitvoeren. Hij kan gebruikers van het type **Setup** en **Operator** aanmaken en de gebruikers **Setup** en **Operator** configureren. De gebruiker **OEM** kan niet worden gedupliceerd of verwijderd. Bovendien kan deze persoon niet automatisch worden aangemeld.

Parameter	Uitleg	Bewerkingsrechten
Naam	Naam van de gebruiker ■ Standaardwaarde: OEM	–
Voornaam	Voornaam van de gebruiker ■ Standaardwaarde: –	–
Afdeling	Afdeling van de gebruiker ■ Standaardwaarde: –	–
Groep	Groep van de gebruiker ■ Standaardwaarde: oem	–
Wachtwoord	wachtwoord van de gebruiker ■ Standaardwaarde: oem	OEM
Taal	Taal van de gebruiker	OEM
Automatisch aanmelden	Als het apparaat opnieuw wordt gestart: automatische aanmelding van de laatst aangemelde gebruiker ■ Standaardwaarde: OFF	–
Gebruikersaccount verwijderen	Verwijderen van gebruikersaccount	–

15.5.2 Setup

Pad: **Instellingen ► Gebruiker ► Setup**

De gebruiker **Setup** configureert het apparaat voor toepassing op de gebruikslocatie. Hij kan gebruikers van het type **Operator** aanmaken. De gebruiker **Setup** kan niet worden gedupliceerd of verwijderd. Bovendien kan deze persoon niet automatisch worden aangemeld.

Parameter	Uitleg	Bewerkingsrechten
Naam	Naam van de gebruiker ■ Standaardwaarde: Setup	–
Voornaam	Voornaam van de gebruiker ■ Standaardwaarde: –	–
Afdeling	Afdeling van de gebruiker ■ Standaardwaarde: –	–
Groep	Groep van de gebruiker ■ Standaardwaarde: setup	–
Wachtwoord	wachtwoord van de gebruiker ■ Standaardwaarde: setup	Setup, OEM
Taal	Taal van de gebruiker	Setup, OEM
Automatisch aanmelden	Als het apparaat opnieuw wordt gestart: automatische aanmelding van de laatst aangemelde gebruiker ■ Standaardwaarde: OFF	–
Gebruikersaccount verwijderen	Verwijderen van gebruikersaccount	–

15.5.3 Operator

Pad: **Instellingen ► Gebruiker ► Operator**

De gebruiker **Operator** beschikt over de bevoegdheid om de basisfuncties van het apparaat uit te voeren.

Een gebruiker van het type **Operator** kan geen andere gebruikers aanmaken, maar mag bijvoorbeeld wel de eigen naam of taal wijzigen. Een gebruiker uit de groep **Operator** kan automatisch worden aangemeld zodra het apparaat wordt ingeschakeld.

Parameter	Uitleg	Bewerkingsrechten
Naam	Naam van de gebruiker ■ Standaardwaarde: Operator	Operator, Setup, OEM
Voornaam	Voornaam van de gebruiker	Operator, Setup, OEM
Afdeling	Afdeling van de gebruiker ■ Standaardwaarde: –	Operator, Setup, OEM
Groep	Groep van de gebruiker ■ Standaardwaarde: operator	–
Wachtwoord	wachtwoord van de gebruiker ■ Standaardwaarde: operator	Operator, Setup, OEM
Taal	Taal van de gebruiker	Operator, Setup, OEM
Automatisch aanmelden	Als het apparaat opnieuw wordt gestart: automatische aanmelding van de laatst aangemelde gebruiker ■ Instellingen: ON of OFF ■ Standaardwaarde: OFF	Operator, Setup, OEM
Gebruikersaccount verwijderen	Verwijderen van gebruikersaccount	Setup, OEM

15.5.4 Gebruiker toevoegen

Pad: **Instellingen ► Gebruiker ► +**

Parameters	Uitleg
	Toevoegen van een nieuwe gebruiker van het type Operator Verdere informatie: "Gebruiker aanmaken en configureren", Pagina 136 Er kunnen geen andere gebruikers van het type OEM en Setup worden toegevoegd.

15.6 Assen

Dit hoofdstuk beschrijft instellingen voor de configuratie van de assen en toegewezen apparaten.

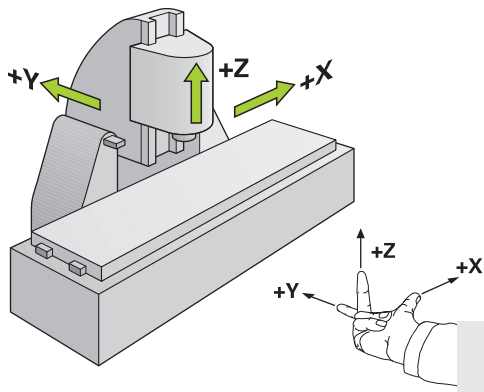
i Afhankelijk van de productuitvoering, configuratie en aangesloten meetsystemen kunnen mogelijk niet alle beschreven parameters en opties worden geselecteerd.

15.6.1 Basisprincipes voor de configuratie van de assen

i Om functies zoals het uitvoeren van regels te kunnen gebruiken, moet de configuratie van de assen overeenkomen met de conventies voor de desbetreffende toepassing.

Referentiesysteem bij freesmachines

Bij de bewerking van een werkstuk op een freesmachine dient de drie-vinger-regel van de rechterhand als ezelsbruggetje: wanneer de middelvinger in de richting van de gereedschapsas vanaf het werkstuk naar het gereedschap wijst, dan wijst hij in de richting Z+, de duim in de richting X+ en de wijsvinger in de richting Y+.



Afbeelding 62: Toewijzing van het rechthoekige coördinatensysteem aan de machine-assen

15.6.2 Referentiemerken

Pad: Instellingen ► Assen ► Algemene instellingen ► Referentiemerken

Parameter	Uitleg
Naar referentiemerken zoeken na het starten van het apparaat	<p>Instelling voor het zoeken naar referentiemerken na het starten van het apparaat</p> <p>Instellingen:</p> <ul style="list-style-type: none"> ■ ON: het zoeken naar referentiemerken moet na het starten worden uitgevoerd ■ OFF: het zoeken naar referentiemerken hoeft na het starten niet te worden uitgevoerd ■ Standaardwaarde: ON
Annuleren ref.merken zoeken voor alle gebruikers mogelijk	<p>Hiermee wordt vastgelegd of het zoeken naar referentiemerken door alle gebruikers mag worden afgebroken</p> <p>Instellingen</p> <ul style="list-style-type: none"> ■ ON: elk type gebruiker mag het zoeken naar referentiemerken afbreken ■ OFF: alleen het type gebruiker OEM of Setup mag het zoeken naar referentiemerken afbreken ■ Standaardwaarde: OFF
Referentiemerk zoeken	<p>Met Starten wordt het zoeken naar referentiemerken gestart en het werkgebied geopend</p>
Status van zoeken naar referentiemerken	<p>Toont of het zoeken naar referentiemerken is gelukt</p> <p>Uitlezing:</p> <ul style="list-style-type: none"> ■ Succesvol ■ Mislukt
Zoeken naar referentiemerken annuleren	<p>Toont of het zoeken naar referentiemerken is afgebroken</p> <p>Uitlezing:</p> <ul style="list-style-type: none"> ■ Ja ■ Nee

15.6.3 Informatie

Pad: **Instellingen ► Assen ► Algemene instellingen ► Informatie**

Parameter	Uitleg
Toewijzing van de meetsysteemingangen aan assen	Toont de toewijzing van de meetsysteemingangen aan de assen
Toewijzing van de analoge uitgangen aan assen	Toont de toewijzing van de analoge uitgangen aan de assen
Toewijzing van de analoge ingangen aan assen	Toont de toewijzing van de analoge ingangen aan de assen
Toewijzing van de digitale uitgangen aan assen	Toont de toewijzing van de digitale uitgangen aan de assen
Toewijzing van de digitale ingangen aan assen	Toont de toewijzing van de digitale ingangen aan de assen



Met de knoppen **Terugzetten** kunnen de toewijzingen voor de ingangen en uitgangen weer worden teruggezet.

15.6.4 Schakelfuncties

Pad: **Instellingen ► Assen ► Algemene instellingen ► Schakelfuncties**



De schakelfuncties mogen niet als onderdeel van een veiligheidsfunctie worden gebruikt.

Parameter	Uitleg
Ingangen	Toewijzing van de digitale ingang voor de betreffende schakelfunctie volgens penbezetting Verdere informatie: "Ingangen (Schakelfuncties)", Pagina 254
Uitgangen	Toewijzing van de digitale uitgang voor de betreffende schakelfunctie volgens penbezetting Verdere informatie: "Uitgangen (Schakelfuncties)", Pagina 254

15.6.5 Ingangen (Schakelfuncties)



De schakelfuncties mogen niet als onderdeel van een veiligheidsfunctie worden gebruikt.

Pad: **Instellingen ► Assen ► Algemene instellingen ► Schakelfuncties ► Ingangen**

Parameters	Uitleg
Stuurspanning aan	Toewijzing van de digitale ingang voor het opvragen van de externe stuurspanning (bijv. voor de aan te sturen machine) <ul style="list-style-type: none"> Standaardwaarde: Niet verbinden
Noodstop actief	Toewijzing van de digitale ingang voor het opvragen of een extern aangesloten noodstopchakelaar geactiveerd is <ul style="list-style-type: none"> Standaardwaarde: Niet verbinden
	Toewijzing van de digitale ingang voor een taster met de volgende werking: <ul style="list-style-type: none"> Handbediening: wanneer de taster wordt ingedrukt, wordt de automatische aanvoer gestopt tijdens asverplaatsingen die via de jog-toetsen worden aangestuurd MDI-werkstand en programma-afloop: taster werkt als NC-STOP-toets. Het indrukken van de taster stopt en onderbreekt de cycli van een programmaregel Standaardwaarde: Niet verbinden

15.6.6 Uitgangen (Schakelfuncties)



De schakelfuncties mogen niet als onderdeel van een veiligheidsfunctie worden gebruikt.

Pad: **Instellingen ► Assen ► Algemene instellingen ► Schakelfuncties ► Uitgangen**

Parameters	Uitleg
koelmiddel	Toewijzing van de digitale uitgang voor de activering of deactivering van de koelsmeerddelvoorziening van de gereedschapsmachine <ul style="list-style-type: none"> Standaardwaarde: Niet verbinden
Door gebruiker gedefinieerde schakelfunctie	Toewijzing van de relaisuitgang die enkele seconden na het afsluiten van het apparaat wordt geactiveerd. Het relais is op een schakeling met houdfunctie aangesloten die bij aanwezigheid van dit signaal het apparaat en de gereedschapsmachine spanningsloos schakelt. Voorbeeld: deze schakeling kan het in- en uitschakelen van het apparaat aan het in- en uitschakelen van de aan te sturen gereedschapsmachine koppelen. <ul style="list-style-type: none"> Standaardwaarde: Niet verbinden

15.6.7 M-functies toevoegen

Pad: **Instellingen ► Assen ► Algemene instellingen ► M-functies ► +**

Parameter	Uitleg
Naam	Invoer van de naam van de nieuwe M-functie <ul style="list-style-type: none"> ■ Instelbereik: M100 ... M120 Configuratie zie "M-functies configureren", Pagina 255

15.6.8 M-functies configureren

Pad: **Instellingen ► Assen ► Algemene instellingen ► M-functies ► M100 ... M120**

Parameter	Uitleg
Naam	Invoer van de naam van de M-functie <ul style="list-style-type: none"> ■ Instelbereik: M100 ... M120
Digitale uitgang	Toewijzing van de digitale uitgang voor de M-functie volgens penbezetting <ul style="list-style-type: none"> ■ Standaardwaarde: Niet verbinden
Restore switching state after device restart	Markering van de M-functie als persistent Instellingen: <ul style="list-style-type: none"> ■ ON: M-functie wordt persistent opgeslagen ■ OFF: M-functie wordt niet persistent opgeslagen ■ Standaardwaarde: ON
Digital input for switching enable	Toewijzing van de ingang voor vrijgave van de M-functie <ul style="list-style-type: none"> ■ Standaardwaarde: Niet verbinden
Verwijderen	Verwijderen van de geselecteerde M-functie

15.6.9 <Asnaam> (instellingen van de as)

Pad: **Instellingen ► Assen ► <Asnaam>**



Om functies zoals het uitvoeren van regels te kunnen gebruiken, moet de configuratie van de assen overeenkomen met de conventies voor de desbetreffende toepassing.

Verdere informatie: "Basisprincipes voor de configuratie van de assen", Pagina 251

Parameter	Uitleg
Asnaam	<p>Selectie van de asnaam die in de positie-preview wordt getoond Standaardinstelling: X, Y, Z</p> <div data-bbox="699 860 754 913" data-label="Image"> </div> <p>De asnaam S verschijnt in de selectie, zodra u onder astype de optie Spil, Spil toerentalbereik selecteert.</p>
Astype	<p>Definitie van astype Instellingen:</p> <ul style="list-style-type: none"> ■ Niet gedef. ■ As ■ Gekoppelde as: as waarvan de positiewaarde met een hoofdas wordt verrekend <div data-bbox="738 1229 794 1283" data-label="Image"> </div> <p>Koppelassen worden niet in de digitale uitlezing weergegeven. De positie-as geeft alleen de hoofdas met de berekende positiewaarde van beide assen weer.</p> <div data-bbox="738 1406 794 1460" data-label="Image"> </div> <p>Bij koppelassen past het apparaat automatisch de asnaam aan. De asnaam bestaat uit de asnaam van de hoofdas en het geselecteerde verrekeningstype, bijv. +X.</p> <ul style="list-style-type: none"> ■ Spil ■ Spil toerentalbereik ■ Standaardwaarde: As
Encoder	<p>Configuratie van het aangesloten meetsysteem Verdere informatie: "Encoder", Pagina 258</p>
Foutcompensatie	<p>Configuratie van de lineaire foutcompensatie LEC of van de stapsgewijze lineaire foutcompensatie SLEC Verdere informatie: "Lineaire foutcompensatie (LEC)", Pagina 265 Verdere informatie: "Stapsgewijze lineaire foutcompensatie (SLEC)", Pagina 265</p>
Positioneervenster	<p>Invoer van de schaalfactor voor de positioneringshulp in de MDI-werkstand</p> <ul style="list-style-type: none"> ■ Instelbereik: 0020 mm ... 2.000 mm ■ Standaardwaarde: 0.100

Parameter	Uitleg
Minimale stilstandtijd in het handmatige positioneervenster	Invoer van de tijd die de assen zich in het positioneervenster moeten bevinden tot de regel wordt afgesloten <ul style="list-style-type: none">■ Instelbereik: 0 ms ... 10000 ms■ Standaardwaarde: 0 ms
Gekoppelde hoofdas	Voor assen van het type Gekoppelde as : Selectie van de hoofdas waarmee de as wordt gekoppeld Standaardwaarde: geen
Verrekening met hoofdas	Voor assen van het type Gekoppelde as : Verrekeningstype van de positiewaarden van hoofdas en koppelas Instellingen: <ul style="list-style-type: none">■ +: positiewaarden worden opgeteld (hoofdas + koppelas)■ -: positiewaarden worden afgetrokken (hoofdas - koppelas)■ Standaardwaarde: +

15.6.10 Encoder

Pad: Instellingen ► Assen ► <Asnaam> ► Encoder

Instellingen voor meetsystemen met interfaces van het type EnDat 2.2

Parameter	Uitleg
Meetsysteemingang	Toewijzing van de meetsysteemingang aan de as van het apparaat Instellingen: <ul style="list-style-type: none"> ■ Niet verbinden ■ X1 ■ X2 ■ X3 Verdere informatie: "Apparaatoverzicht", Pagina 47
Interface	Automatisch herkend interfacetype EnDat
Typeplaatje	Informatie over het meetsysteem die uit het elektronische typeplaatje is uitgelezen
Diagnose	Resultaten van de meetsysteemiagnostose, beoordeling van de functie van het meetsysteem bijv. met functiereserves
Meetgereedschap type	Type van het aangesloten meetsysteem Instellingen: <ul style="list-style-type: none"> ■ Lengtemeetsysteem: lineaire as ■ Hoekmeetsysteem: roterende as ■ Hoekmeet- als lengtemeetsysteem: roterende as wordt weergegeven als lineaire as ■ Standaardwaarde: afhankelijk van het aangesloten meetsysteem
Mechanische overzetting	Voor weergave van een roterende as als lineaire as: verplaatsing in mm per omwenteling <ul style="list-style-type: none"> ■ Instelbereik: 0.1 mm ... 1000 mm ■ Standaardwaarde: 1.0
Referentiepuntverschuiving	Configuratie van de offset tussen referentiemerk en nulpunt Verdere informatie: "Referentiepuntverschuiving", Pagina 262


Toepassing van Hoekmeet- als lengtemeetsysteem

Bij configuratie van een hoekmeetsysteem of impulsgever als lengtemeetsysteem moeten bepaalde parameters in acht worden genomen om een overloop van het systeem uit te sluiten.

- De overbrengingsverhouding moet zodanig zijn gekozen dat het maximale verplaatsingsbereik van 21474,483 mm niet wordt overschreden.
- De referentiepuntverschuiving moet worden toegepast met inachtneming van het maximale verplaatsingsbereik van $\pm 21474,483$ mm, omdat deze limiet zowel met als zonder referentiepuntverschuiving werkt.
- **Alleen bij multiturn-impulsgevers met EnDat 2.2:** De impulsgever moet zo worden gemonteerd dat een overloop van de impulsgever geen storend effect heeft op de machinecoördinaten.

Instellingen voor meetsystemen met interfaces van het type 1 V_{ss} en 11 μA_{ss}

Parameter	Uitleg
Meetsysteemingang	<p>Toewijzing van de meetsysteemingang aan de as van het apparaat</p> <p>Instellingen:</p> <ul style="list-style-type: none"> ■ Niet verbinden ■ X1 ■ X2 ■ X3 <p>Verdere informatie: "Apparaatoverzicht", Pagina 47</p>
Incrementeel signaal	<p>Signaal van het aangesloten meetstelsysteem</p> <p>Instellingen:</p> <ul style="list-style-type: none"> ■ 1 Vpp: sinusvormig spanningssignaal ■ 11 μA: sinusvormig stroomsignaal ■ Standaardwaarde: 1 Vpp
Meetgereedschap type	<p>Type van het aangesloten meetstelsysteem</p> <p>Instellingen:</p> <ul style="list-style-type: none"> ■ Lengtemeetsysteem: lineaire as ■ Hoekmeetsysteem: roterende as ■ Hoekmeet- als lengtemeetsysteem: roterende as wordt weergegeven als lineaire as ■ Standaardwaarde: afhankelijk van het aangesloten meetstelsysteem
Signaalperiode	<p>Voor lengtemeetsystemen</p> <p>Lengte van een signaalperiode</p> <ul style="list-style-type: none"> ■ Instelbereik: 0.001 μm ... 1000000.000 μm ■ Standaardwaarde: 20.000
Aantal strepen	<p>Voor hoekmeetsystemen en voor weergave van een roterende as als lineaire as.</p> <p>Aantal strepen</p> <ul style="list-style-type: none"> ■ Instelbereik: 1 ... 1000000 ■ Standaardwaarde: 1000
Leerproces	<p>Start de leerprocedure voor bepaling van de Aantal strepen voor een hoekmeetsysteem aan de hand van een ingestelde rotatiehoek.</p>
Weergavemodus	<p>Voor hoekmeetsystemen en voor weergave van een roterende as als lineaire as.</p> <p>Instellingen:</p> <ul style="list-style-type: none"> ■ - ∞ ... ∞ ■ 0° ... 360° ■ -180° ... 180° ■ Standaardwaarde: - ∞ ... ∞
Mechanische overzetting	<p>Voor weergave van een roterende as als lineaire as: verplaatsing in mm per omwenteling</p> <ul style="list-style-type: none"> ■ Instelbereik: 0.1 mm ... 1000 mm ■ Standaardwaarde: 1.0

Parameter	Uitleg
Referentiemerken	Configuratie van de Referentiemerken Verdere informatie: "Referentiemerken (Encoder)", Pagina 261
Analoge filterfrequentie	Frequentiewaarde van het analoge laagdoorlaatfilter Instellingen: <ul style="list-style-type: none"> ■ 33 kHz: onderdrukking van stoofrequenties boven 33 kHz ■ 400 kHz: onderdrukking van stoofrequenties boven 400 kHz ■ Standaardwaarde: 400 kHz
Afsluitweerstand	Equivalentte belasting ter voorkoming van reflecties <ul style="list-style-type: none"> ■ Instellingen: ON of OFF ■ Standaardwaarde: ON
Foutbewaking	Bewaking van signaalfouten Instellingen: <ul style="list-style-type: none"> ■ Uit: foutbewaking niet actief ■ Amplitude: foutbewaking van de signaalamplitude ■ Frequentie: foutbewaking van de signaalfrequentie ■ Frequentie & amplitude: foutbewaking van de signaal-amplitude en de signaalfrequentie ■ Standaardwaarde: Frequentie & amplitude <div style="border: 1px solid black; padding: 5px; margin-top: 10px;"> <p> Als een van de grenswaarden voor de foutbewaking wordt overschreden, verschijnt er een waarschuwing melding of een foutmelding.</p> </div> <p>De grenswaarden zijn afhankelijk van het signaal van het aangesloten meetsysteem:</p> <ul style="list-style-type: none"> ■ Signaal 1 Vpp, instelling Amplitude <ul style="list-style-type: none"> ■ Waarschuwing bij spanning $\leq 0,45$ V ■ Foutmelding bij spanning $\leq 0,18$ V of $\geq 1,34$ V ■ Signaal 1 Vpp, instelling Frequentie <ul style="list-style-type: none"> ■ Foutmelding bij frequentie ≥ 400 kHz ■ Signaal 11 μA, instelling Amplitude <ul style="list-style-type: none"> ■ Waarschuwing bij stroom $\leq 5,76$ μA ■ Foutmelding bij stroom $\leq 2,32$ μA of $\geq 17,27$ μA ■ Signaal 11 μA, instelling Frequentie <ul style="list-style-type: none"> ■ Foutmelding bij frequentie ≥ 150 kHz
Telrichting	Signaalherkenning tijdens de asverplaatsing Instellingen: <ul style="list-style-type: none"> ■ Positief: verplaatsingsrichting gelijk aan de telrichting van het meetsysteem ■ Negatief: verplaatsingsrichting niet gelijk aan de telrichting van het meetsysteem ■ Standaardwaarde: Positief
Diagnose	Resultaten van de meetsysteemdiagnose, beoordeling van de functie van het meetsysteem bijv. met Lissajousfiguur

15.6.11 Referentiemerken (Encoder)

Pad: **Instellingen ▶ Assen ▶ <Asnaam> ▶ Encoder ▶ Referentiemerken**



Bij seriële meetsystemen met EnDat-interface vervalt het zoeken naar referentiemerken, omdat de referentiepunten van de assen automatisch worden vastgelegd.

Parameter	Uitleg
Referentiemerk	Vastleggen van het type referentiemerk Instellingen: <ul style="list-style-type: none"> ■ Geen: geen referentiemerk aanwezig ■ Een: het meetsysteem beschikt over één referentiemerk ■ Gecodeerd: het meetsysteem beschikt over afstandsgecodeerde referentiemerken ■ Standaardwaarde: Een
Max. verplaatsing	Voor lengtemeetsystemen met gecodeerde referentiemerken: Maximale verplaatsing voor de bepaling van de absolute positie <ul style="list-style-type: none"> ■ Instelbereik: 0.1 mm ... 10000.0 mm ■ Standaardwaarde: 20.0
Nom. afstand	Voor hoekmeetsystemen met gecodeerde referentiemerken: Maximale basisafstand voor de bepaling van de absolute positie <ul style="list-style-type: none"> ■ Instelbereik: > 0° ... 360° ■ Standaardwaarde: 10.0
Interpolatie	Voor meetsystemen met TTL-interface: Interpolatiewaarde van de meetsystemen en geïntegreerde interpolatie voor verwerking van de gecodeerde referentiemerken. Instellingen: <ul style="list-style-type: none"> ■ Geen ■ 2-voudig ■ 5-voudig ■ 10-voudig ■ 20-voudig ■ 50-voudig ■ Standaardwaarde: Geen
Inversie van de referentiemerkimpulsen	Hiermee wordt vastgelegd of de referentiemerkimpulsen geïnverteerd worden verwerkt Instellingen <ul style="list-style-type: none"> ■ ON: referentiemerkimpulsen worden geïnverteerd verwerkt ■ OFF: referentiemerkimpulsen worden niet geïnverteerd verwerkt ■ Standaardwaarde: OFF
Referentiepuntverschuiving	Configuratie van de offset tussen referentiepunt en nulpunt Verdere informatie: "Referentiepuntverschuiving", Pagina 262

15.6.12 Referentiepuntverschuiving

Pad: **Instellingen ► Assen ► <Asnaam> ► Encoder ► Referentiemerken ► Referentiepuntverschuiving**

Parameter	Uitleg
Referentiepuntverschuiving	Activering van de offset-berekening tussen referentiepunt en nulpunt van de machine <ul style="list-style-type: none"> ■ Instelbereik: ON of OFF ■ Standaardwaarde: OFF
Referentiepuntverschuiving	Handmatige invoer van de offset (in mm of graden, afhankelijk van het geselecteerde type meetsysteem) tussen referentiepunt en nulpunt Standaardwaarde: 0.00000
Huidige positie voor referentiepuntverschuiving	Overnemen neemt de huidige positie van de offset (in mm of graden, afhankelijk van het geselecteerde type meetsysteem) over tussen referentiepunt en nulpunt

15.6.13 Diagnose voor meetsystemen met interface EnDat

Pad: **Instellingen ► Assen ► <Asnaam> ► Encoder ► Diagnose**

Melding	Beschrijving
Meetsysteemfouten	Meetsysteemfouten geven aan dat er sprake is van een storing van het meetsysteem De volgende meetsysteemfouten kunnen bijv. worden weergegeven: <ul style="list-style-type: none"> ■ Uitval van de verlichting ■ Signaalamplitude niet correct ■ Positie niet juist ■ Overspanning ■ Onderspanning voeding ■ Overstroom ■ Batterijfout
Meetsysteemwaarschuwing	Meetsysteemwaarschuwingen geven aan dat bepaalde tolerantiegrenzen van het meetsysteem zijn bereikt of overschreden De volgende meetsysteemwaarschuwingen kunnen bijv. worden weergegeven: <ul style="list-style-type: none"> ■ Frequentiebotsing ■ Temperatuuroverschrijding ■ Regelreserve verlichting ■ Batterijlading ■ Referentiepunt

De meldingen kunnen de volgende status hebben:

Status	Evaluatie
OK!	Meetsysteem bevindt zich binnen de specificatie
Niet ondersteund	Melding wordt niet door meetsysteem ondersteund
Fout!	Service/onderhoud aanbevolen; nader onderzoek met bijv. PWT 101 aanbevolen

Pad: **Instellingen ► Assen ► <Asnaam> ► Encoder ► Diagnose ► Functiereserve**

Parameter	Uitleg
Absoluut spoor	Toont de functiereserve van het absoluut spoor
Incrementeel spoor	Toont de functiereserve van het incrementele spoor
Positiewaardevorming	Toont de functiereserve van de positiewaardevorming
Positie	Toont de daadwerkelijke actuele positie van het meetsysteem

Het apparaat toont de functiereserve als staafdiagram:

Kleurbereik	Bereik	Evaluatie
Geel	0% ... 25%	Service/onderhoud aanbevolen; test met bijv. PWT 101 aanbevolen
Groen	25 % ... 100 %	Meetsysteem bevindt zich binnen de specificatie

15.6.14 Diagnose voor meetapparatuur met 1 V_{SS}/11 μA_{SS}

Pad: Instellingen ► Assen ► <Asnaam> ► Encoder ► Diagnose

Parameter	Uitleg
Amplitude A	Weergave van amplitude A in V
Amplitude B	Weergave van amplitude B in V
Symmetrieafwijking	Waarde van de symmetrieafwijking
Faseafwijking	Afwijking van de fase van 90°
Grafische weergave bevroren	<p>Bevriezen van de Lissajousfiguur</p> <p>Instellingen:</p> <ul style="list-style-type: none"> ■ ON: grafische weergave is bevroren en wordt bij beweging niet bijgewerkt ■ OFF: grafische weergave is niet bevroren en wordt bij beweging bijgewerkt ■ Standaardwaarde: OFF
Tolerantiebereik weergeven	<p>Weergeven van tolerantiecirkels bij 0,6 V ... 1,2 V</p> <p>Instellingen:</p> <ul style="list-style-type: none"> ■ ON: twee rode cirkels worden weergegeven ■ OFF: tolerantiecirkels zijn verborgen ■ Standaardwaarde: OFF
Meetsysteemingang voor vergelijkingsmeting	<p>Een ander meetsysteem van een andere meetsysteemingang als vergelijking laten weergeven; de cirkels kunnen over elkaar worden gelegd. Gebruik hiervoor de parameter Grafische weergave bevroren</p> <p>Instellingen:</p> <ul style="list-style-type: none"> ■ Selectie van de gewenste meetsysteemingang ■ Standaardwaarde: niet aangesloten <div style="border: 1px solid black; padding: 5px; margin-top: 10px;"> <p>i Parameter is alleen beschikbaar als een ander meetsysteem met interface 1 V_{SS} of 11 μA_{SS} is verbonden.</p> </div>
Vergelijkingsgrafiek bevroren	<p>Bevriezen van de Lissajousfiguur van het meetsysteem bij de meetsysteemingang voor vergelijkingsmeting</p> <p>Instellingen:</p> <ul style="list-style-type: none"> ■ ON: grafische weergave is bevroren en wordt bij beweging niet bijgewerkt ■ OFF: grafische weergave is niet bevroren en wordt bij beweging bijgewerkt ■ Standaardwaarde: OFF <div style="border: 1px solid black; padding: 5px; margin-top: 10px;"> <p>i Parameter is alleen beschikbaar als een ander meetsysteem met interface 1 V_{SS} of 11 μA_{SS} is verbonden.</p> </div>

15.6.15 Lineaire foutcompensatie (LEC)

Pad: **Instellingen ► Assen ► <Asnaam> ► Foutcompensatie ► Lineaire foutcompensatie (LEC)**

Parameters	Uitleg
Compensatie	<p>Mechanische invloeden op de assen van de machine worden gecompenseerd</p> <p>Instellingen:</p> <ul style="list-style-type: none"> ■ ON: Compensatie is actief ■ OFF: Compensatie is niet actief ■ Standaardwaarde: OFF <div style="border: 1px solid black; padding: 5px; margin-top: 10px;"> <p>i Als Compensatie actief is, kunnen de Ingestelde lengte en de Werkelijke lengte niet worden bewerkt of gegenereerd.</p> </div>
Ingestelde lengte	<p>Invoerveld voor de lengte van de meetnormaal volgens richtlijnen van de fabrikant</p> <p>Eenheid: millimeter of graden (afhankelijk van meetsysteem)</p>
Werkelijke lengte	<p>Invoerveld voor de gemeten lengte (werkelijke verplaatsing)</p> <p>Eenheid: millimeter of graden (afhankelijk van meetsysteem)</p>

15.6.16 Stapsgewijze lineaire foutcompensatie (SLEC)

Pad: **Instellingen ► Assen ► <Asnaam> ► Foutcompensatie ► Stapsgewijze lineaire foutcompensatie (SLEC)**

Parameter	Uitleg
Compensatie	<p>Mechanische invloeden op de assen van de machine worden gecompenseerd</p> <p>Instellingen:</p> <ul style="list-style-type: none"> ■ ON: Compensatie is actief ■ OFF: Compensatie is niet actief ■ Standaardwaarde: OFF <div style="border: 1px solid black; padding: 5px; margin-top: 10px;"> <p>i Als de Compensatie actief is, kan de Correctiepunttabel niet worden bewerkt of gegenereerd.</p> </div>
Correctiepunttabel	<p>Opent de steunpunttabel voor handmatige bewerking</p>
Steunpunttabel maken	<p>Opent het menu voor het maken van een nieuwe Correctiepunttabel</p> <p>Verdere informatie: "Steunpunttabel maken", Pagina 266</p>

15.6.17 Steunpunttabel maken

Pad: **Instellingen ► Assen ► <Asnaam> ► Foutcompensatie ► Stapsgewijze lineaire foutcompensatie (SLEC) ► Steunpunttabel maken**

Parameter	Uitleg
Aantal correctiepunten	Aantal steunpunten op de mechanische as van de machine <ul style="list-style-type: none"> ■ Instelbereik: 2 ... 200 ■ Standaardwaarde: 2
Afstand van de correctiepunten	Afstand van de steunpunten op de mechanische as van de machine <ul style="list-style-type: none"> ■ Standaardwaarde: 100.00000
Startpunt	Het startpunt definieert vanaf welke positie de compensatie op de as wordt toegepast <ul style="list-style-type: none"> ■ Standaardwaarde: 0.00000
Maken	Maakt aan de hand van de invoer een nieuwe steunpunttabel

15.6.18 Spilas S

Pad: **Instellingen ► Assen ► Spilas S**

Parameter	Uitleg
Asnaam	Definitie van de asbenaming die in de positie-preview wordt getoond Instellingen: <ul style="list-style-type: none"> ■ Niet gedef. ■ S ■ Standaardinstelling: S
Astype	Definitie van astype Instellingen: <ul style="list-style-type: none"> ■ Niet gedef. ■ As ■ Spil ■ Spil toerentalbereik ■ Standaardinstelling: Spil
Encoder	Configuratie van het aangesloten meetsysteem Verdere informatie: "Encoder", Pagina 258
Foutcompensatie	Configuratie van de lineaire foutcompensatie LEC of van de stapsgewijze lineaire foutcompensatie SLEC Verdere informatie: "Lineaire foutcompensatie (LEC)", Pagina 265 Verdere informatie: "Stapsgewijze lineaire foutcompensatie (SLEC)", Pagina 265
Uitgangen	Configuratie van de Uitgangen voor de spil Verdere informatie: "Uitgangen (S)", Pagina 268

Parameter	Uitleg
Ingangen	Configuratie van de Ingangen voor de spil Verdere informatie: "Ingangen (S)", Pagina 269
Stand instelling spil/toerenbereik	Configuratie van de Stand instelling spil/toerenbereik voor Spiltoerentalbereik Verdere informatie: "Stand instelling spil/toerenbereik", Pagina 272
Selectie stand toerentalbereik door een extern signaal	Selectie van Stand instelling spil/toerenbereik der Spiltoerentalbereik door externe signalen Instellingen <ul style="list-style-type: none"> ■ ON: selectie van Stand instelling spil/toerenbereik gebeurt via externe signalen ■ OFF: selectie van Stand instelling spil/toerenbereik gebeurt handmatig in de werkstanden ■ Standaardwaarde: OFF
Opstarttijd voor bovenste spiltoerentalbereik	Instelling van de Opstarttijd van stilstand tot het maximale toerental Smax voor het bovenste toerentalbereik <ul style="list-style-type: none"> ■ Instelbereik: 50 ms ... 10000 ms ■ Standaardwaarde: 500
Opstarttijd voor onderste spiltoerentalbereik	Instelling van de Opstarttijd van stilstand tot het maximale toerental Smax voor het onderste toerentalbereik <ul style="list-style-type: none"> ■ Instelbereik: 50 ms ... 10000 ms ■ Standaardwaarde: 500
Karakteristiekknippunt van de opstarttijden	Definitie van de grens tussen het bovenste en onderste spiltoerentalbereik <ul style="list-style-type: none"> ■ Instelbereik: 0 1/min ... 2000 1/min ■ Standaardwaarde: 1500
Minimaal spiltoerental	Instelling van het minimale spiltoerental <ul style="list-style-type: none"> ■ Instelbereik: 0 1/min ... 500 1/min ■ Standaardwaarde: 50
Maximaal spiltoerental voor gerichte spilstop	Instelling van het maximale spiltoerental voor de gerichte spilstop <ul style="list-style-type: none"> ■ Instelbereik: 0 1/min ... 500 1/min ■ Standaardwaarde: 30
	 Om de functie te gebruiken, moet u aan de parameter Spilpositie een ingang toewijzen. Verdere informatie: "Ingangen (S)", Pagina 269
Maximaal spiltoerental voor schroefdraad snijden	Instelling van het maximale spiltoerental voor het snijden van schroefdraad bij het schroefdraadtappen in de toepassing Frezen <ul style="list-style-type: none"> ■ Instelbereik: 100 1/min ... 2000 1/min ■ Standaardwaarde: 1000

Opstarttijden van een spil

De waarde **Karakteristiekknippunt van de opstarttijden** verdeelt de spiltoerentallen in twee bereiken. Voor elk bereik kunt u een eigen opstarttijd definiëren:

- **Opstarttijd voor bovenste spiltoerentalbereik:** de periode waarin de aandrijving versnelt van stilstand tot maximumtoerental **Smax**
- **Opstarttijd voor onderste spiltoerentalbereik:** de periode waarin de aandrijving versnelt van stilstand tot maximumtoerental **Smax**

15.6.19 Uitgangen (S)

Pad: **Instellingen ► Assen ► S ► Uitgangen**

Parameter	Uitleg
Motortype	Voor assen die door een servomotor worden aangedreven: <ul style="list-style-type: none"> ■ Servomotor bipolair: -10 V ... 10 V ■ Servomotor eenpolig: 0 V ... 10 V ■ Stappenmotor
Analoge uitgang	Toewijzing van de analoge uitgang volgens penbezetting <ul style="list-style-type: none"> ■ Standaardwaarde: Niet verbinden
Uitgang voor stappenmotor	Toewijzing van de uitgang van de stappenmotor volgens penbezetting <ul style="list-style-type: none"> ■ Standaardwaarde: Niet verbinden
Minimale stapfrequentie	Definitie van de minimale stapfrequentie van de aangesloten stappenmotor <ul style="list-style-type: none"> ■ Instelbereik: 0 kHz ... 1000 kHz ■ Standaardwaarde: 0.000
Maximale stapfrequentie	Definitie van de maximale stapfrequentie van de aangesloten stappenmotor <ul style="list-style-type: none"> ■ Instelbereik: 0 kHz ... 1000 kHz ■ Standaardwaarde: 20.000
Analoge uitgang is geïnverteerd	Als de functie is geactiveerd, wordt het analoge signaal aan de uitgang geïnverteerd <ul style="list-style-type: none"> ■ Standaardwaarde: niet geactiveerd
Richtingssignaal is geïnverteerd	Activeren van de functie wanneer u de rotatierichting van de aangesloten stappenmotor wilt wijzigen <ul style="list-style-type: none"> ■ Standaardwaarde: niet geactiveerd
Open positieregelkring	Als de functie actief is, wordt de as met open positieregelkring gebruikt <ul style="list-style-type: none"> ■ Standaardwaarde: niet geactiveerd
<div style="border: 1px solid black; padding: 5px; display: inline-block;">  Wanneer u het apparaat instelt, kunt u de assen in een open positieregelkring verplaatsen. Hiermee bepaalt u geschikte parameters voor Smax en Umax. </div>	
Smax	Definitie van het Spiltoerental , dat bij Umax wordt bereikt <ul style="list-style-type: none"> ■ Instelbereik: 100 1/min ... 10000 1/min ■ Standaardwaarde: 2000

Parameter	Uitleg
Umax	Maximale spanning die in de analoge uitgang wordt afgegeven om Smax te bereiken <ul style="list-style-type: none"> Instelbereik: 1000 mV ... 10000 mV Standaardwaarde: 9000
Vrijgave rechtsdraaiend	Toewijzing van de digitale uitgang voor vrijgave rechtsdraaiend De ingang moet bij selectie van het motortype Servomotor eenpolig worden geconfigureerd <ul style="list-style-type: none"> Standaardwaarde: Niet verbinden
Vrijgave linksdraaiend	Toewijzing van de digitale uitgang voor vrijgave linksdraaiend De ingang moet bij selectie van het motortype Servomotor eenpolig worden geconfigureerd <ul style="list-style-type: none"> Standaardwaarde: Niet verbinden
Vrijgave van aandrijving	Toewijzing van de digitale uitgang voor de vrijgave van de aandrijving volgens penbezetting <ul style="list-style-type: none"> Standaardwaarde: Niet verbinden

15.6.20 Ingangen (S)

Pad: **Instellingen ► Assen ► S ► Ingangen**

Parameter	Uitleg
Bewegingscommando's van digitale ingang	Configuratie van bewegingscommando's voor de digitale ingang van de spil
Digitale vrijgave-ingangen	Configuratie van de digitale ingangen voor vrijgave van de spil
Toerentalweergave via analoge ingang	Configuratie van de weergave van het actuele toerental

15.6.21 Bewegingscommando's van digitale ingang (S)

Pad: **Instellingen ► Assen ► S ► Ingangen ► Bewegingscommando's van digitale ingang**

Parameter	Uitleg
Digitale bewegingscommando's vrijgeven	Toepassing van de digitale bewegingscommando's <ul style="list-style-type: none"> Instellingen: ON of OFF Standaardwaarde: OFF
Spil-start	Toewijzing van de digitale ingang voor het starten van de spil volgens penbezetting <ul style="list-style-type: none"> Standaardwaarde: Niet verbinden
Spil-stop	Toewijzing van de digitale ingang voor het stopzetten van de spil volgens penbezetting <ul style="list-style-type: none"> Standaardwaarde: Niet verbinden

15.6.22 Digitale vrijgave-ingangen (S)

Pad: Instellingen ► Assen ► S ► Ingangen ► Digitale vrijgave-ingangen

Parameter	Uitleg
Spil gereed	<p>Toewijzing van een digitale ingang; geeft aan dat de spil zich in een foutloze toestand bevindt</p> <ul style="list-style-type: none"> Standaardwaarde: Niet verbinden
Spilonderbreking	<p>Toewijzing van een digitale ingang; schakelt indien geactiveerd de geconfigureerde analoge uitgang van de spil direct spanningsloos. Een spilbeweging wordt zonder flank gestopt, evt. worden automatisch bewegende assen gestopt en wordt het activeren van de spil voorkomen.</p> <div style="border: 1px solid black; padding: 5px; margin-top: 10px;"> <p> Voor het direct stoppen van de spil is de machinefabrikant verantwoordelijk.</p> </div> <ul style="list-style-type: none"> Standaardwaarde: Niet verbinden
Spilbeveiliging	<p>Toewijzing van een digitale ingang; geeft aan of een aanwezige spilbeveiligingsvoorziening geopend of gesloten is. Dit signaal beïnvloedt foutmeldingen en de programma-afloop.</p> <div style="border: 1px solid black; padding: 5px; margin-top: 10px;"> <p> Voor het direct stoppen van de spil bij geopende spilbeveiliging is de machinefabrikant verantwoordelijk.</p> </div> <ul style="list-style-type: none"> Standaardwaarde: Niet verbinden
Eindpositie pinole +	<p>Toewijzing van een digitale ingang voor de bovenste eindschakelaar van de pinole. De ingang wordt voor het omkeren van de spil bij het schroefdraadsnijden gebruikt</p> <ul style="list-style-type: none"> Standaardwaarde: Niet verbinden
Eindpositie pinole -	<p>Toewijzing van een digitale ingang voor de onderste eindschakelaar van de pinole. De ingang wordt voor het omkeren van de spil bij het schroefdraadsnijden gebruikt</p> <ul style="list-style-type: none"> Standaardwaarde: Niet verbinden
Spilpositie	<p>Toewijzing van een digitale ingang; signaal positioneert de spil bij onder Maximaal spiltoerental voor gerichte spilstop ingesteld toerental bij het stoppen in een gewenste positie</p> <ul style="list-style-type: none"> Standaardwaarde: Niet verbinden

Parameter	Uitleg
Vrijgave spil linksom	<p>Toewijzing van een digitale ingang voor de rotatierichting van de spil linksdraaiend volgens penbezetting</p> <ul style="list-style-type: none"> Standaardwaarde: Niet verbinden <div style="border: 1px solid black; padding: 5px; margin-top: 10px;"> <p>i Het externe ingangssignaal heeft voorrang boven de ingestelde rotatierichting in het OEM-menu of in het menu Programming</p> </div> <div style="border: 1px solid black; padding: 5px; margin-top: 10px;"> <p>i Het externe signaal wordt alleen verwerkt als er bij de digitale ingang Spil-start constant een high-niveau aanwezig is.</p> </div>

15.6.23 Toerentalweergave via analoge ingang (S)

Pad: Instellingen ► Assen ► S ► Ingangen ► Toerentalweergave via analoge ingang

Parameter	Uitleg
Toerentalweergave via analoge ingang	<p>Activering van de weergave van het spiltoerental in de digitale uitlezing</p> <ul style="list-style-type: none"> Instellingen: ON of OFF Standaardwaarde: OFF
Ingang voor toerentalweergave	<p>Toewijzing van de analoge ingang volgens penbezetting</p> <ul style="list-style-type: none"> Standaardwaarde: Niet verbinden
Toerental bij ingangsspanning 5 V	<p>Invoer van het spiltoerental bij een ingangsspanning van 5 V</p> <ul style="list-style-type: none"> Standaardwaarde: 2000 <div style="border: 1px solid black; padding: 5px; margin-top: 10px;"> <p>i De gemeten ingangsspanning wordt met de factor Toerental bij ingangsspanning 5 V verrekend. Het resultaat wordt in de digitale uitlezing als actueel toerental weergegeven.</p> </div>

15.6.24 Stand instelling spil/toerenbereik toevoegen

Pad: Instellingen ► Assen ► S ► Stand instelling spil/toerenbereik ► +

Parameters	Uitleg
	<p>Toevoegen van een nieuw aandrijfniveau met defaultnaam</p> <p>Verdere informatie: "Stand instelling spil/toerenbereik", Pagina 272</p>

15.6.25 Stand instelling spil/toerenbereik

Pad: **Instellingen ► Assen ► S ► Stand instelling spil/toerenbereik**

Parameters	Uitleg
Naam	Invoer van de naam van het aandrijfniveau <ul style="list-style-type: none"> ■ Standaardwaarde: Stage [n]
Smax	Definitie van het Spiltoerental dat bij Umax wordt bereikt <ul style="list-style-type: none"> ■ Instelbereik: 100 1/min ... 10000 1/min ■ Standaardwaarde: 2000
Opstarttijd voor bovenste spiltoerentalbereik	Instelling van de vereiste Opstarttijd totdat Smax is bereikt <ul style="list-style-type: none"> ■ Instelbereik: 50 ms ... 10000 ms ■ Standaardwaarde: 500
Opstarttijd voor onderste spiltoerentalbereik	Instelling van de vereiste Opstarttijd totdat Smax is bereikt <ul style="list-style-type: none"> ■ Instelbereik: 50 ms ... 10000 ms ■ Standaardwaarde: 500
Karakteristiekknippunt van de opstarttijden	Instelling van het spiltoerental dat de overgang van het bovenste naar het onderste spiltoerentalbereik markeert <ul style="list-style-type: none"> ■ Instelbereik: 0 1/min ... 2000 1/min ■ Standaardwaarde: 1500
Minimaal spiltoerental	Instelling van het minimale spiltoerental <ul style="list-style-type: none"> ■ Instelbereik: 0 1/min ... 10000 1/min ■ Standaardwaarde: 50
Verwijderen	Verwijderen van de geselecteerde aandrijfniveaus

15.7 Service

Dit hoofdstuk beschrijft instellingen voor de apparaatconfiguratie, voor het onderhoud van de firmware en voor de vrijchakeling van software-opties.

Dit hoofdstuk beschrijft instellingen voor de apparaatconfiguratie en het onderhoud van de firmware.

15.7.1 Firmware-informatie

Pad: **Instellingen ► Service ► Firmware-informatie**

Voor service- en onderhoudsdoeleinden wordt de volgende informatie over de afzonderlijke softwaremodules getoond.

Parameter	Uitleg
Core version	Versienummer van de microkernel
Microblaze bootloader version	Versienummer van het Microblaze-startprogramma
Microblaze firmware version	Versienummer van de Microblaze-firmware
Extension PCB bootloader version	Versienummer van het startprogramma (uitbreidingsprintplaat)
Extension PCB firmware version	Versienummer van de firmware (uitbreidingsprintplaat)
Boot ID	Identificatienummer van de startprocedure
HW Revision	Revisienummer van de hardware
C Library Version	Versienummer van de C-bibliotheek
Compiler Version	Versienummer van de compiler
Touchscreen Controller version	Versienummer van de touchscreen-regelaar
Number of unit starts	Aantal keren dat het apparaat is ingeschakeld
Qt build system	Versienummer van het Qt-compilatieprogramma
Qt runtime libraries	Versienummer van de Qt-runtime-bibliotheek
Kernel	Versienummer van de Linux-kernel
Login status	Informatie over de aangemelde gebruiker
SystemInterface	Versienummer van de module Systeeminterface
BackendInterface	Versienummer van de module Back-end-interface
GuiInterface	Versienummer van de module Gebruikersinterface
TextDataBank	Versienummer van de module Tekstdatabase
Optical edge detection	Versienummer van de module Optisch kanten tasten
NetworkInterface	Versienummer van de module Netwerkiminterface
OSInterface	Versienummer van de module Besturingssysteeminterface
PrinterInterface	Versienummer van de module Printerinterface
system.xml	Versienummer van de systeemparemeters
axes.xml	Versienummer van de asparameters
encoders.xml	Versienummer van de meetsysteemparemeters
ncParam.xml	Versienummer van de NC-paremeters
spindle.xml	Versienummer van de spilasparameters

Parameter	Uitleg
io.xml	Versienummer van de parameters voor in- en uitgangen
mFunctions.xml	Versienummer van de parameters voor M-functies
peripherals.xml	Versienummer van de parameters voor periferieën
slec.xml	Versienummer van de parameters van de stapsgewijze lineaire foutcompensatie SLEC
lec.xml	Versienummer van de parameters van de lineaire foutcompensatie LEC
microBlazePVRegister.xml	Versienummer van het "Processor Version Register" van Micro-Blaze
info.xml	Versienummer van de informatieparameters
audio.xml	Versienummer van de audioparameters
network.xml	Versienummer van de netwerkparameters
os.xml	Versienummer van de besturingssysteemparameters
runtime.xml	Versienummer van de runtime-parameters
users.xml	Versienummer van de gebruikersparameters
GI Patch Level	Patch-versie van Golden Image (GI)

15.7.2 Back-up maken van configuratie en terugzetten

Pad: **Instellingen ► Service ► Back-up maken van configuratie en terugzetten**

De instellingen of gebruikersbestanden van het apparaat kunnen worden opgeslagen in een bestand. Dit biedt het voordeel dat de instellingen beschikbaar zijn als het apparaat is teruggezet naar de fabrieksinstellingen of als u de configuratie wilt gebruiken voor meerdere apparaten.

Parameter	Uitleg
Configuratie terugzetten	Terugzetten van de opgeslagen instellingen Verdere informatie: "Configuratie terugzetten", Pagina 297
Back-up maken van configuratie	Back-up maken van de instellingen van het apparaat Verdere informatie: "Back-up maken van configuratie", Pagina 128
Gebruikersbestanden terugzetten	Terugzetten van de gebruikersbestanden van het apparaat Verdere informatie: "Gebruikersbestanden terugzetten", Pagina 296
Gebruikersbestanden opslaan	Back-up maken van de gebruikersbestanden van het apparaat Verdere informatie: "Gebruikersbestanden opslaan", Pagina 129

15.7.3 Firmware-update

Pad: **Instellingen ► Service ► Firmware-update**

De firmware is het besturingssysteem van het apparaat. U kunt nieuwe firmwareversies via de USB-aansluiting van het apparaat of via de netwerkverbinding importeren.



Vóór de firmware-update moet u de release-notes voor de betreffende firmware-versie en de daarin opgenomen informatie over de terugwaartse compatibiliteit in acht nemen.



Wanneer de firmware van het apparaat wordt geactualiseerd, moet voor de zekerheid een back-up van de huidige instellingen worden gemaakt.

Verdere informatie: "Firmware actualiseren", Pagina 288

15.7.4 Terugzetten


Pad: **Instellingen ► Service ► Terugzetten**

U kunt de instellingen van het apparaat eventueel terugzetten naar de fabrieksinstellingen of de afleveringstoestand. Software-opties worden gedeactiveerd en moeten met de aanwezige licentiesleutel vervolgens opnieuw worden geactiveerd.

Parameters	Uitleg
Alle instellingen terugzetten	Terugzetten van de instellingen naar de fabrieksinstellingen Verdere informatie: "Alle instellingen terugzetten", Pagina 298
Afleveringstoestand herstellen	Terugzetten van de instellingen naar de fabrieksinstellingen en wissen van de gebruikersbestanden uit het geheugengebied van het apparaat Verdere informatie: "Afleveringstoestand herstellen", Pagina 298

15.7.5 OEM-gedeelte

Pad: **Instellingen ► Service ► OEM-gedeelte**

Parameter	Uitleg
Documentatie	Toevoegen van OEM-documentatie, bijvoorbeeld serviceaanwijzingen Verdere informatie: "Documentatie toevoegen", Pagina 115
Startscherm	Aanpassen van het startscherm, bijv. met eigen bedrijfslogo Verdere informatie: "Startscherm", Pagina 276
OEM-menu	Aanpassen van de OEM-balk met specifieke functies Verdere informatie: "OEM-menu", Pagina 277
Instellingen	Aanpassen van de toepassingsmodus, de override-weergave, het toetsenbordontwerp en de programma-afloop. Beheer van teksten en meldingen. Verdere informatie: "Instellingen (OEM-gedeelte)", Pagina 281
Back-up maken van configuratie en terugzetten	Opslaan en terugzetten van instellingen van het OEM-gedeelte
Toegang op afstand voor beeldschermfoto's	Een netwerkverbinding met het programma ScreenshotClient toestaan, zodat ScreenshotClient vanaf een computer beeldschermfoto's van het apparaat kan opnemen Instellingen: <ul style="list-style-type: none"> ■ ON: toegang op afstand is mogelijk ■ OFF: toegang op afstand is niet mogelijk ■ Standaardwaarde: OFF <div style="border: 1px solid black; padding: 5px; margin-top: 10px;"> <p> Bij het afsluiten van het apparaat wordt de Toegang op afstand voor beeldschermfoto's automatisch gedeactiveerd.</p> </div>

15.7.6 Startscherm

Pad: **Instellingen ► Service ► OEM-gedeelte ► Startscherm**

Parameter	Uitleg
Startscherm selecteren	Selectie van het afbeeldingsbestand dat als startscherm moet worden weergegeven (bestandstype: PNG of JPG) Verdere informatie: "Startscherm toevoegen", Pagina 116
Startscherm wissen	Wissen wist het door de gebruiker gedefinieerde startscherm en herstelt de standaardweergave

15.7.7 OEM-menu

Pad: **Instellingen ► Service ► OEM-gedeelte ► OEM-menu**

Parameter	Uitleg
Menu weergeven	Weergave van het OEM-menu Instellingen: <ul style="list-style-type: none"> ■ ON: het OEM-menu wordt weergegeven in de interface van de betreffende werkstanden ■ OFF: het OEM-menu wordt niet weergegeven Standaardwaarde: OFF
Menuopties	Configuratie van de Menuopties in het OEM-menu Verdere informatie: "OEM-Menuopties toevoegen", Pagina 277

15.7.8 OEM-Menuopties toevoegen

Pad: **Instellingen ► Service ► OEM-gedeelte ► OEM-menu ► Menuopties ► +**

Parameter	Uitleg
Beschrijving	Beschrijving van het balkitem in het OEM-menu
Type	Selecteren van een nieuw balkitem in het OEM-menu Instellingen: <ul style="list-style-type: none"> ■ Leeg ■ Logo ■ Spiltoerental ■ M-functie ■ speciale functies ■ Document Standaardwaarde: Leeg
Parameter	De beschikbare parameters zijn afhankelijk van het type van het geselecteerde balkitem: <ul style="list-style-type: none"> ■ Logo: Verdere informatie: "OEM-balkitem Logo", Pagina 278 ■ Spiltoerental: Verdere informatie: "OEM-balkitem Spiltoerental", Pagina 278 ■ M-functies: Verdere informatie: "OEM-balkitem M-functie", Pagina 279 ■ speciale functies: Verdere informatie: "OEM-balkitem speciale functies", Pagina 280 ■ Document: Verdere informatie: "OEM-balkitem Document", Pagina 280
Menuoptie verwijderen	Verwijderen van het balkitem in het OEM-menu

15.7.9 OEM-balkitem Logo

Pad: **Instellingen ► Service ► OEM-gedeelte ► OEM-menu ► Menuopties ► Logo**

Parameter	Uitleg
Beschrijving	Beschrijving van het balkitem in het OEM-menu
Type	Logo
Logo selecteren	De gewenste afbeelding voor de weergave selecteren
Koppeling met documentatie	Het logo gebruiken voor het oproepen van gekoppelde documentatie Instellingen: <ul style="list-style-type: none"> ■ Geen ■ Bedieningshandleiding ■ Service-aanwijzingen OEM Standaardwaarde: Geen
Afbeeldingenbestand uploaden	Kopiëren van een geselecteerd afbeeldingenbestand naar de opslaglocatie /Oem/Images <ul style="list-style-type: none"> ■ Bestandstype: PNG, JPG, PPM, BMP of SVG ■ Afbeeldingsgrootte: max. 140 x 70 pixels
Menuoptie verwijderen	Verwijderen van het balkitem in het OEM-menu

15.7.10 OEM-balkitem Spiltoerental

Pad: **Instellingen ► Service ► OEM-gedeelte ► OEM-menu ► Menuopties ► Spiltoerental**

Parameter	Uitleg
Beschrijving	Beschrijving van het balkitem in het OEM-menu
Type	Spiltoerental
Spil	S
Spiltoerental	Instellen van het spiltoerental <ul style="list-style-type: none"> ■ Instelbereik: afhankelijk van de configuratie van de spilas S ■ Standaardwaarde: 0
Menuoptie verwijderen	Verwijderen van het balkitem in het OEM-menu

15.7.11 OEM-balkitem M-functie

Pad: **Instellingen ► Service ► OEM-gedeelte ► OEM-menu ► Menuopties ► M-functie**

Parameter	Uitleg
Beschrijving	Beschrijving van het balkitem in het OEM-menu
Type	M-functie
Nummer van de M-functie	Selecteren van de gewenste M-functie Instelbereiken <ul style="list-style-type: none"> ■ 100.T ... 120.T (TOGGLE: schakelt tussen de toestanden bij activering) ■ 100.P ... 120.P (PULSE: lengte kan via worden Impulsduur ingesteld) ■ Standaardwaarde: Leeg
Impulsduur	Lengte van de high-actieve puls selecteren Instelbereik <ul style="list-style-type: none"> ■ 8 ms ... 1500 ms ■ Standaardwaarde: 500 ms
Opnieuw starten	Herstart van de pulsduur <ul style="list-style-type: none"> ■ Instellingen: ON of OFF ■ Standaardwaarde: OFF
Afbeelding voor actieve functie selecteren	De gewenste afbeelding voor weergave van de actieve functie selecteren
Afbeelding voor niet-actieve functie selecteren	De gewenste afbeelding voor weergave van de niet-actieve functie selecteren
Afbeeldingenbestand uploaden	Kopiëren van een geselecteerd afbeeldingenbestand naar de opslaglocatie /Oem/Images <ul style="list-style-type: none"> ■ Bestandstype: PNG, JPG, PPM, BMP of SVG ■ Afbeeldingsgrootte: max. 100 x 70 pixels
Menuoptie verwijderen	Verwijderen van het balkitem in het OEM-menu

15.7.12 OEM-balkitem speciale functies

Pad: Instellingen ► Service ► OEM-gedeelte ► OEM-menu ► Menuopties ► speciale functies

Parameter	Uitleg
Beschrijving	Beschrijving van het balkitem in het OEM-menu
Type	speciale functies
Functie	Selectie van de gewenste speciale functie Instellingen: <ul style="list-style-type: none"> ■ Draadsnijden ■ Spilrichting ■ koelmiddel ■ Koelmiddel bij spilmodus ■ Gereedschapsas nullen Standaardwaarde: Draadsnijden
Spil	Uitsluitend bij de functie Spilrichting : S
Afbeelding voor spilrichting rechtsom selecteren	Uitsluitend bij de functie Spilrichting : Afbeelding voor spilrichting rechtsom selecteren
Afbeelding voor spilrichting linksom selecteren	Uitsluitend bij de functie Spilrichting : Afbeelding voor spilrichting linksom selecteren
Afbeelding voor actieve functie selecteren	De gewenste afbeelding voor weergave van de actieve functie selecteren
Afbeelding voor niet-actieve functie selecteren	De gewenste afbeelding voor weergave van de niet-actieve functie selecteren
Afbeeldingenbestand uploaden	Kopiëren van een geselecteerd afbeeldingenbestand naar de opslaglocatie /Oem/Images <ul style="list-style-type: none"> ■ Bestandstype: PNG, JPG, PPM, BMP of SVG ■ Afbeeldingsgrootte: max. 100 x 70 pixels
Menuoptie verwijderen	Verwijderen van het balkitem in het OEM-menu

15.7.13 OEM-balkitem Document

Pad: Instellingen ► Service ► OEM-gedeelte ► OEM-menu ► Menuopties ► Document

Parameter	Uitleg
Beschrijving	Beschrijving van het balkitem in het OEM-menu
Type	Document
Document selecteren	Het gewenste document selecteren
Afbeelding voor weergave selecteren	De gewenste afbeelding voor weergave van de functie selecteren
Afbeeldingenbestand uploaden	Kopiëren van een geselecteerd afbeeldingenbestand naar de opslaglocatie /Oem/Images
Menuoptie verwijderen	Verwijderen van het balkitem in het OEM-menu

15.7.14 Instellingen (OEM-gedeelte)

Pad: **Instellingen ► Service ► OEM-gedeelte ► Instellingen**

Parameter	Uitleg
Toepassing	Type toepassingsmodus; een wijziging wordt na een herstart actief Instellingen: <ul style="list-style-type: none"> ■ Frezen ■ Draaien ■ Radiaalboren (software-optie) Standaardwaarde: Frezen
Override-weergave	Type override-weergave in de werkstanden Handbediening en MDI Instellingen: <ul style="list-style-type: none"> ■ Procent: override wordt getoond als percentage van de ingestelde maximale aanzet ■ Waarde: override wordt getoond in mm/min Standaardwaarde: Procent
Toetsenbordontwerp	Selectie van de toetsenbordindeling Instellingen: <ul style="list-style-type: none"> ■ Standaard: invoerbevestiging met (Return) ■ TNC: invoerbevestiging met (Enter) Standaardwaarde: Standaard
Programma-uitvoering	Aanpassen van de programma-uitvoering Verdere informatie: "Programma-uitvoering", Pagina 281
Tekstdatabase	Tekstdatabase met meldingsteksten die voor OEM-specifieke meldingen worden gebruikt Verdere informatie: "Tekstdatabase", Pagina 282
Meldingen	Definiëren van OEM-specifieke meldingen Verdere informatie: "Meldingen", Pagina 283

15.7.15 Programma-uitvoering

Pad: **Instellingen ► Service ► OEM-gedeelte ► Instellingen ► Programma-uitvoering**

Parameters	Uitleg
Automatisch doorschakelen bij bereiken van de bovenste eindpositie pinole	Automatisch doorschakelen bij het afwerken van gatenpatronen vindt altijd plaats als de bovenste eindpositie van de pinole wordt bereikt <ul style="list-style-type: none"> ■ Instellingen: ON of OFF ■ Standaardwaarde: OFF
M-functies	Configuratie zie "M-functies configureren", Pagina 282

15.7.16 M-functies configureren

Pad: **Instellingen ► Service ► OEM-gedeelte ► Instellingen ► Programma-uitvoering ► M-functies**

Parameters	Uitleg
Nummer van de M-functie	<p>Het nummer van de nieuwe M-functie invoeren</p> <ul style="list-style-type: none"> ■ Instelbereik: M2.0 ... M120.0 (0): de aan de M-functie toegewezen uitgang wordt gedeactiveerd ■ Instelbereik: M2.1 ... M120.1 (1): de aan de M-functie toegewezen uitgang wordt geactiveerd ■ Instelbereik: M2.2 ... M120.2 (2): de aan de M-functie toegewezen uitgang geeft een hoogactieve impuls van 8 ms af)
Automatische uitvoering	<p>Hiermee wordt ingesteld of de afzonderlijke M-functie in de programma-afloop automatisch wordt uitgevoerd of dat een melding moet worden bevestigd.</p> <ul style="list-style-type: none"> ■ Instellingen: ON of OFF ■ Standaardinstelling: OFF Uitvoering moet worden bevestigd ■ ON Uitvoering hoeft niet te worden bevestigd
Afbeelding voor dialoog tijdens programma-afloop selecteren	De gewenste afbeelding voor weergave tijdens de programma-afloop selecteren
Afbeeldingenbestand uploaden	<p>Kopiëren van een geselecteerd afbeeldingenbestand naar de opslaglocatie /Oem/Images</p> <ul style="list-style-type: none"> ■ Bestandstype: PNG, JPG, PPM, BMP of SVG ■ Afbeeldingsgrootte: max. 100 x 70 pixels
Item wissen	De invoer wissen

15.7.17 Tekstdatabase

Pad: **Instellingen ► Service ► OEM-gedeelte ► Instellingen ► Tekstdatabase**

Het apparaat biedt de mogelijkheid om een eigen tekstdatabase te importeren. Met behulp van de parameter **Meldingen** kunt u diverse meldingen laten weergeven.

Parameter	Uitleg
Tekstdatabase selecteren	<p>Selectie van een in het apparaat opgeslagen tekstdatabase van het bestandstype "*.xml"</p> <p>Verdere informatie: "Tekstdatabase maken", Pagina 123</p>
Tekstdatabase deselecteren	Deselectie van de op dat moment geselecteerde tekstdatabase

15.7.18 Meldingen

Pad: **Instellingen ► Service ► OEM-gedeelte ► Instellingen ► Meldingen**

Parameter	Uitleg
Naam	Beschrijving van de melding
Tekst-ID of tekst	<p>Selectie van de weer te geven melding. U kunt een tekst-ID invoeren en zo een bestaande meldingstekst in uw tekstdatabase selecteren. In plaats daarvan kunt u een nieuwe meldingstekst direct invoeren</p> <div style="border: 1px solid black; padding: 5px; margin-top: 10px;"> <p>i Wanneer u de gebruikerstaal van het apparaat verandert, worden de vertalingen van de meldingsteksten uit de tekstdatabase gebruikt. Direct ingevoerde meldingsteksten worden niet vertaald weergegeven.</p> </div> <p>Verdere informatie: "Tekstdatabase", Pagina 282</p>
Type melding	<p>Selectie van het gewenste type melding</p> <p>Instellingen:</p> <ul style="list-style-type: none"> ■ Standaard: de melding wordt weergegeven, zolang de ingang actief is ■ Bevestiging door gebruiker: de melding wordt weergegeven, totdat de gebruiker de melding bevestigt ■ Standaardwaarde: Standaard
Ingang	<p>Toewijzing van de digitale ingang volgens penbezetting om de melding weer te geven</p> <ul style="list-style-type: none"> ■ Standaardwaarde: Niet verbinden
Item wissen	Verwijderen van het meldingitem

15.7.19 Back-up maken van configuratie en terugzetten (OEM-gedeelte)

Pad: **Instellingen ► Service ► OEM-gedeelte ► Back-up maken van configuratie en terugzetten**

Parameter	Uitleg
OEM-specifieke mappen en -bestanden opslaan	<p>Back-uppen van de instellingen van het OEM-gedeelte als ZIP-bestand</p> <p>Verdere informatie: "OEM-specifieke mappen en -bestanden opslaan", Pagina 126</p>
OEM-specifieke mappen en bestanden herstellen	<p>Terugzetten van de instellingen van het OEM-gedeelte uit ZIP-bestand</p> <p>Verdere informatie: "OEM-specifieke mappen en bestanden herstellen", Pagina 126</p>

15.7.20 Documentatie

Pad: **Instellingen ► Service ► Documentatie**

Het apparaat biedt de mogelijkheid de bijbehorende bedieningshandleiding te uploaden in de gewenste taal. De bedieningshandleiding kan vanaf het bijgeleverde USB-massageheugen worden gekopieerd naar het apparaat.

De meest recente versie kan via het downloadgedeelte van **www.heidenhain.de** worden gedownload.

Parameter	Uitleg
Bedieningshandleiding toevoegen	Invoegen van de bedieningshandleiding in een gewenste taal

15.7.21 Software-opties

Pad: **Instellingen ► Service ► Software-opties**



Software-opties moeten op het apparaat via een licentiesleutel worden vrijgeschakeld. Bijbehorende hardwarecomponenten kunnen pas worden gebruikt nadat de desbetreffende software-optie is vrijgeschakeld.

Verdere informatie: "Software-opties activeren", Pagina 94

Parameter	Uitleg
Overzicht	Overzicht van alle softwareopties die op het apparaat zijn geactiveerd
Opties opvragen	Genereren van een verzoek om een licentiesleutel bij een HEIDENHAIN-servicevestiging aan te vragen Verdere informatie: "Licentiesleutel aanvragen", Pagina 94
Testopties opvragen	Genereren van een verzoek om een licentiesleutel bij een HEIDENHAIN-servicevestiging aan te vragen Verdere informatie: "Licentiesleutel aanvragen", Pagina 94
Opties activeren	Activering van de softwareopties met behulp van de licentiesleutel of het licentiebestand Verdere informatie: "Licentiesleutel vrijschakelen", Pagina 96
Testopties terugzetten	Terugzetten van de testopties door invoer van een licentiesleutel

16

**Service en
onderhoud**

16.1 Overzicht

Dit hoofdstuk beschrijft de algemene onderhoudswerkzaamheden aan het apparaat.



De onderstaande stappen mogen uitsluitend door deskundig personeel worden uitgevoerd.

Verdere informatie: "Kwalificatie van het personeel", Pagina 29



Dit hoofdstuk bevat slechts de beschrijving van de onderhoudswerkzaamheden aan het apparaat. Voorkomende onderhoudswerkzaamheden aan randapparatuur worden in dit hoofdstuk niet beschreven.

Meer informatie: documentatie van de fabrikant van de desbetreffende randapparatuur

16.2 Reiniging

AANWIJZING

Reiniging met scherpe voorwerpen of met agressieve reinigingsmiddelen

Het apparaat is beschadigd door verkeerde reiniging.

- ▶ Geen schurende of agressieve reinigingsmiddelen of oplosmiddelen gebruiken
- ▶ Hardnekkige verontreinigingen niet met scherpe voorwerpen verwijderen

Behuizing reinigen

- ▶ Buitenvlakken met een met water en een mild reinigingsmiddel bevochtigde doek reinigen

Beeldscherm reinigen

Om het beeldscherm te reinigen, dient u de reinigingsmodus activeren. In dat geval gaat het apparaat naar een inactieve toestand, zonder de stroomtoevoer te onderbreken. In deze toestand wordt het beeldscherm uitgeschakeld.



- ▶ Om de reinigingsmodus te activeren, in het hoofdmenu op **Uitschakelen** tikken



- ▶ Op **Reinigingsmodus** tikken
- > Het beeldscherm wordt uitgeschakeld
- ▶ Beeldscherm reinigen met een pluisvrije doek en een in de handel verkrijgbaar glasreinigingsmiddel



- ▶ Om de reinigingsmodus te deactiveren, op een willekeurige plaats op het touchscreen tikken
- > Onder in het beeldscherm verschijnt een pijl
- ▶ Pijl naar boven slepen
- > Het beeldscherm wordt ingeschakeld en de laatst getoonde gebruikersinterface wordt weergegeven

16.3 Onderhoudsschema

Het apparaat is in hoge mate onderhoudsvrij.

AANWIJZING

Bedrijf met defecte apparaten

Bedrijf met defecte apparaten kan tot ernstige gevolgschade leiden.

- ▶ Het apparaat in geval van beschadiging niet repareren en niet langer gebruiken
- ▶ Defecte apparaten onmiddellijk vervangen of contact opnemen met een HEIDENHAIN-servicevestiging



De onderstaande stappen mogen uitsluitend worden uitgevoerd door een elektrotechnicus.

Verdere informatie: "Kwalificatie van het personeel", Pagina 29

Onderhoudsstap	Interval	Verhelpen van fouten
▶ Controleren of alle aanduidingen, opschriften en symbolen op het apparaat goed leesbaar zijn	jaarlijks	▶ Contact opnemen met HEIDENHAIN-servicevestiging
▶ Elektrische verbindingen controleren op beschadigingen en werking	jaarlijks	▶ Defecte kabels vervangen. Indien nodig contact opnemen met HEIDENHAIN-servicevestiging
▶ Netkabel op defecte isolatie of zwakke punten controleren	jaarlijks	▶ Netkabel overeenkomstig de specificatie vervangen

16.4 Bedrijf hervatten

Wanneer het bedrijf wordt hervat, bijv. bij het opnieuw installeren na een reparatie of na hermontage, gelden voor het apparaat dezelfde maatregelen en eisen aan het personeel als bij de montage en installatie.

Verdere informatie: "Montage", Pagina 39

Verdere informatie: "Installatie", Pagina 45

De exploitant moet bij het aansluiten van randapparatuur (bijv. meetsystemen) ervoor zorgen dat de aan te sluiten apparaten weer veilig in bedrijf worden genomen en hiervoor bevoegd personeel met de juiste kwalificatie inzetten.

Verdere informatie: "Verplichtingen van de exploitant", Pagina 29

16.5 Firmware actualiseren

De firmware is het besturingssysteem van het apparaat. U kunt nieuwe firmwareversies via de USB-aansluiting van het apparaat of via de netwerkverbinding importeren.



Vóór de firmware-update moet u de release-notes voor de betreffende firmware-versie en de daarin opgenomen informatie over de terugwaartse compatibiliteit in acht nemen.



Wanneer de firmware van het apparaat wordt geactualiseerd, moet voor de zekerheid een back-up van de huidige instellingen worden gemaakt.

Voorwaarde

- De nieuwe firmware is beschikbaar als *.dro-bestand
- Voor een firmware-update via de USB-interface moet de huidige firmware op een USB-massageheugen (FAT32-formaat) zijn opgeslagen
- Voor een firmware-update via de netwerkinterface moet de huidige firmware in een map op het netwerkstation beschikbaar zijn

Firmware-update starten



- ▶ In het hoofdmenu op **Instellingen** tikken
- ▶ Op **Service** tikken
- ▶ Achtereenvolgens openen:
 - **Firmware-update**
 - **Doorgaan**
- > De servicetoepassing wordt gestart

Firmware-update uitvoeren

Een firmware-update kan vanaf een USB-massageheugen (FAT32-formaat) of via een netwerkstation plaatsvinden.



- ▶ Op **Firmware-update** tikken
- ▶ Op **Selecteren** tikken
- ▶ Eventueel USB-massageheugen in een USB-interface op het apparaat plaatsen
- ▶ Naar de map navigeren die de nieuwe firmware bevat

i Wanneer u bij de selectie van de map een typefout hebt gemaakt, kunt u naar de oorspronkelijk map terug navigeren.

- ▶ Op de bestandsnaam boven de lijst tikken

- ▶ Firmware selecteren
- ▶ Om de selectie te bevestigen, op **Selecteren** tikken
- ▶ De versie-informatie van de firmware wordt getoond
- ▶ Om de dialoog te sluiten, op **OK** tikken

i De firmware-update kan na de start van de gegevensoverdracht niet meer geannuleerd worden.

- ▶ Om de update te starten, op **Start** tikken
- ▶ Het beeldscherm toont de voortgang van de update
- ▶ Om de voltooide update te bevestigen, op **OK** tikken
- ▶ Om de servicetoepassing te beëindigen, op **Finish** tikken
- ▶ De servicetoepassing wordt beëindigd
- ▶ De hoofdtoepassing wordt gestart
- ▶ Wanneer de automatische gebruikersaanmelding is geactiveerd, verschijnt de gebruikersinterface in het menu **Handbedrijf**
- ▶ Wanneer de automatische gebruikersaanmelding niet is geactiveerd, verschijnt de **Gebruikersaanmelding**

USB-massageheugen veilig verwijderen



- ▶ In het hoofdmenu op **Bestandsbeheer** tikken
- ▶ Naar de lijst met opslaglocaties navigeren
- ▶ Op **Veilig verwijderen** tikken
- ▶ De melding **De gegevensdrager kan nu worden verwijderd.** verschijnt
- ▶ USB-massageheugen verwijderen

16.6 Diagnose van de meetsystemen

Met behulp van de diagnosefunctie kunt u de werking van de aangesloten meetsystemen altijd controleren. Bij absolute meetsystemen met EnDat-interface worden de meldingen van het meetsysteem en de functiereserves weergegeven. Bij incrementele meetsystemen met een 1 V_{SS}- of een 11 μA_{SS}-interface kunt u aan de hand van de weergegeven afmetingen de basisfunctie van de meetsystemen bepalen. Aan de hand van deze eerste diagnosemogelijkheid voor de meetsystemen kunt u de verdere procedure voor verdere controle of reparatie in gang zetten.

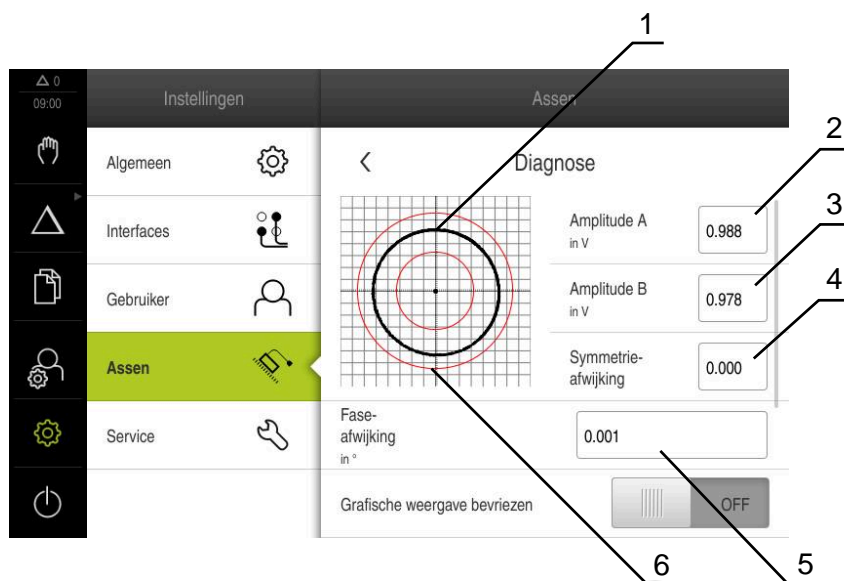


Meer controle- en testmogelijkheden biedt de PWT 101 of PWM 21 van HEIDENHAIN.

Zie www.heidenhain.de voor details.

16.6.1 Diagnose voor meetsystemen met interface 1 V_{SS}/11 μA_{SS}

Voor meetsystemen met interface 1 V_{SS}/11 μA_{SS} kan de functie van het meetsysteem gebeuren door de beoordeling van de signaalamplitudes, symmetrieafwijking en faseafwijking gebeuren. Deze waarden worden ook grafisch als Lissajousfiguur weergegeven.




- 1 Lissajousfiguur
- 2 Amplitude A
- 3 Amplitude B
- 4 Symmetrieafwijking
- 5 Faseafwijking
- 6 Toleranties van de amplitudes

Voor meetsystemen met interface 1 V_{SS}/11 μA_{SS} worden de volgende waarden aangegeven:

- **Amplitude A**
- **Amplitude B**
- **Symmetrieafwijking**
- **Faseafwijking**

Bij de analyse kunt u de volgende parameters gebruiken:

Parameter	Uitleg
Grafische weergave bevroren	<p>Bevroren van de lissajousfiguur</p> <p>Instellingen:</p> <ul style="list-style-type: none"> ■ ON: grafische weergave is bevroren en wordt niet bijgewerkt wanneer er beweging is ■ OFF: grafische weergave is niet bevroren en wordt bij beweging bijgewerkt ■ Standaardwaarde: OFF
Tolerantiebereik weergeven	<p>Tolerantiebereik voor de amplitudes weergeven</p> <ul style="list-style-type: none"> ■ 1 V_{SS}: 0.6 V ... 1.2 V ■ 11 μA_{SS}: 7 μA_{SS}... 16 μA_{pp} <p>Instellingen:</p> <ul style="list-style-type: none"> ■ ON: tolerantiebereik wordt weergegeven ■ OFF: tolerantiebereik wordt niet weergegeven ■ Standaardwaarde: OFF
Meetsysteemingang voor vergelijkingsmeting	<p>Meetsysteem van een andere meetsysteemingang ter vergelijking weergeven; de signalen kunnen voor de vergelijking over elkaar worden weergegeven</p> <p>Instellingen:</p> <ul style="list-style-type: none"> ■ Selectie van de gewenste meetsysteemingang ■ Standaardwaarde: niet aangesloten <div style="border: 1px solid black; padding: 5px; margin-top: 10px;"> <p> Parameters zijn alleen beschikbaar als een ander meetsysteem is aangesloten op interface 1 V_{SS} of 11 μA_{SS}.</p> </div>
Vergelijkingsgrafiek bevroren	<p>Bevroren van de Lissajousfiguur van het meetsysteem bij de meetsysteemingang voor vergelijkingsmeting</p> <p>Instellingen:</p> <ul style="list-style-type: none"> ■ ON: grafische weergave is bevroren en wordt niet bijgewerkt wanneer er beweging is ■ OFF: grafische weergave is niet bevroren en wordt bij beweging bijgewerkt ■ Standaardwaarde: OFF <div style="border: 1px solid black; padding: 5px; margin-top: 10px;"> <p> Parameters zijn alleen beschikbaar als een ander meetsysteem is aangesloten op interface 1 V_{SS} of 11 μA_{SS}.</p> </div>



- ▶ In het hoofdmenu op **Instellingen** tikken



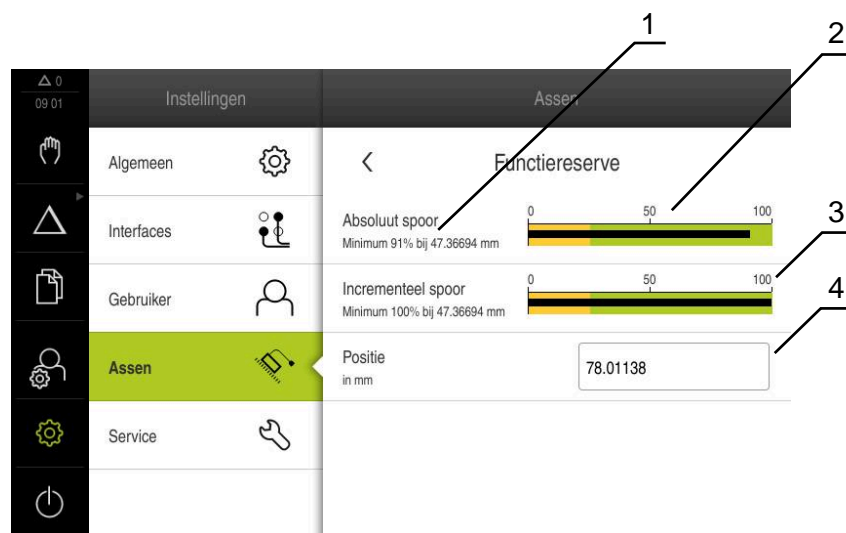
- ▶ Op **Assen** tikken
- ▶ Achtereenvolgens openen:
 - <Asnaam>
 - **Encoder**
 - **Diagnose**
- ▶ Om de signalen en waarden weer te geven, meetsysteem verplaatsen

16.6.2 Diagnose voor meetsystemen met interface EnDat

Bij meetsystemen met de interface EnDat wordt de functie door het uitlezen van de fouten of waarschuwingen en door de beoordeling van de functiereserves gecontroleerd.

Afhankelijk van het meetsysteem worden niet alle functiereserves en meldingen ondersteund.

Functiereserves



Afbeelding 63: Voorbeeld van functiereserves van een meettaster

- 1 Opgave van minimumwaarde bij positie
- 2 Absoluut spoor
- 3 Incrementeel spoor
- 4 Huidige positie van het meetsysteem

Voor absolute meetsystemen met interface EnDat worden de volgende functiereserves weergegeven:

- **Absoluut spoor**
- **Incrementeel spoor**
- **Positiewaardevorming**

Het apparaat toont de functiereserve als staafdiagram:

Kleurbereik	Bereik	Evaluatie
Geel	0 % ... 25 %	Service/onderhoud aanbevolen
Groen	25 % ... 100 %	Meetsysteem bevindt zich binnen de specificatie



- ▶ In het hoofdmenu op **Instellingen** tikken



- ▶ Op **Assen** tikken
- ▶ Achtereenvolgens openen:
 - <Asnaam>
 - **Encoder**
 - **Diagnose**
 - **Functiereserve**
- ▶ Om de **Functiereserve** weer te geven, het meetsysteem bewegen

Storingen en waarschuwingen

De door het apparaat getoonde meldingen voor de seriële interface worden als volgt geclassificeerd:

Melding	Beschrijving
Meetsysteemfouten	<p>Meetsysteemfouten geven aan dat er sprake is van een storing van het meetsysteem</p> <p>De volgende meetsysteemfouten kunnen bijv. worden weergegeven:</p> <ul style="list-style-type: none"> ■ Uitval van de verlichting ■ Signaalamplitude niet correct ■ Positie niet juist ■ Overspanning ■ Onderspanning voeding ■ Overstroom ■ Batterijfout
Meetsysteemwaarschuwing	<p>Meetsysteemwaarschuwingen geven aan dat bepaalde tolerantiegrenzen van het meetsysteem zijn bereikt of overschreden</p> <p>De volgende meetsysteemwaarschuwingen kunnen bijv. worden weergegeven:</p> <ul style="list-style-type: none"> ■ Frequentiebotsing ■ Temperatuuroverschrijding ■ Regelreserve verlichting ■ Batterijlading ■ Referentiepunt

De meldingen kunnen de volgende status hebben:

Status	Evaluatie
OK!	Meetsysteem bevindt zich binnen de specificatie
Niet ondersteund	Melding wordt niet door meetsysteem ondersteund
Fout!	Service/onderhoud aanbevolen; nader onderzoek met bijv. PWT 101 aanbevolen



- ▶ In het hoofdmenu op **Instellingen** tikken



- ▶ Op **Assen** tikken
- ▶ Achtereenvolgens openen:
 - <Asnaam>
 - **Encoder**
 - **Diagnose**
- > Storingen en waarschuwingen worden weergegeven

16.7 Bestanden en instellingen terugzetten

U kunt opgeslagen bestanden en instellingen op een apparaat terugzetten. Bij het terugzetten moet de volgende volgorde worden aangehouden:

- OEM-specifieke mappen en bestanden terugzetten
- Gebruikersbestanden terugzetten
- Configuratie terugzetten

Pas nadat de instellingen zijn teruggezet, wordt het apparaat automatisch opnieuw gestart.

16.7.1 OEM-specifieke mappen en bestanden terugzetten

Opgeslagen OEM-specifieke mappen en bestanden van het apparaat kunnen in een apparaat worden geladen. In combinatie met het herstellen van de instellingen kan zo de configuratie van een apparaat worden teruggezet.

Verdere informatie: "Configuratie terugzetten", Pagina 297

Bij service kan zo na het terugzetten een vervangend apparaat met de configuratie van het defecte apparaat worden gebruikt. Voorwaarde is dat de versies van de firmware overeenstemmen of compatibel zijn.



- ▶ In het hoofdmenu op **Instellingen** tikken



- ▶ Op **Service** tikken
- ▶ Op **OEM-gedeelte** tikken
- ▶ Achtereenvolgens openen:
 - **Back-up maken van configuratie en terugzetten**
 - **OEM-specifieke mappen en bestanden herstellen**
- ▶ Op **Als ZIP laden** tikken
- ▶ Eventueel USB-massageheugen (FAT32-formaat) in een USB-interface op het apparaat plaatsen
- ▶ Naar de map navigeren waarin het back-upbestand staat
- ▶ Back-upbestand selecteren
- ▶ Op **Selecteren** tikken
- ▶ De voltooide overdracht met **OK** bevestigen



Bij het herstellen van de OEM-specifieke mappen en bestanden vindt er geen automatische herstart plaats. Deze vindt plaats bij het herstellen van de instellingen.

Verdere informatie: "Configuratie terugzetten", Pagina 297

- ▶ Om het apparaat met de verzonden OEM-specifieke mappen en bestanden opnieuw te starten, het apparaat uitschakelen en weer inschakelen

USB-massageheugen veilig verwijderen



- ▶ In het hoofdmenu op **Bestandsbeheer** tikken
- ▶ Naar de lijst met opslaglocaties navigeren
- ▶ Op **Veilig verwijderen** tikken
- ▶ De melding **De gegevensdrager kan nu worden verwijderd.** verschijnt
- ▶ USB-massageheugen verwijderen

16.7.2 Gebruikersbestanden terugzetten

Back-ups van gebruikersbestanden van het apparaat kunnen weer in het apparaat worden geladen. Bestaande gebruikersbestanden worden daarbij overschreven. In combinatie met het terugzetten van de instellingen kan zo de complete configuratie van een apparaat worden teruggezet.

Verdere informatie: "Configuratie terugzetten", Pagina 297

Bij service kan zo na het terugzetten een vervangend apparaat met de configuratie van het defecte apparaat worden gebruikt. Voorwaarde is dat de versie van de oude firmware overeenstemt met de nieuwe firmware of dat de versies compatibel zijn.



Alle bestanden van alle gebruikersgroepen die in de desbetreffende mappen zijn opgeslagen, worden als gebruikersbestanden opgeslagen en geback-up't en kunnen worden teruggezet.

De bestanden in de map **System** worden niet teruggezet.



▶ In het hoofdmenu op **Instellingen** tikken

▶ Achtereenvolgens oproepen:



▶ Op **Service** tikken

▶ Achtereenvolgens openen:

■ **Back-up maken van configuratie en terugzetten**

■ **Gebruikersbestanden terugzetten**

▶ Op **Als ZIP laden** tikken

▶ Eventueel USB-massageheugen (FAT32-formaat) in een USB-interface op het apparaat plaatsen

▶ Naar de map navigeren waarin het back-upbestand staat

▶ Back-upbestand selecteren

▶ Op **Selecteren** tikken

▶ De voltooide overdracht met **OK** bevestigen



Bij het terugzetten van de gebruikersbestanden vindt geen automatische herstart plaats. Deze vindt plaats bij het herstellen van de instellingen.

"Configuratie terugzetten"

▶ Om het apparaat met de verzonden gebruikersbestanden opnieuw te starten, het apparaat uitschakelen en weer inschakelen

USB-massageheugen veilig verwijderen



▶ In het hoofdmenu op **Bestandsbeheer** tikken

▶ Naar de lijst met opslaglocaties navigeren



▶ Op **Veilig verwijderen** tikken

▶ De melding **De gegevensdrager kan nu worden verwijderd.** verschijnt

▶ USB-massageheugen verwijderen

16.7.3 Configuratie terugzetten

Back-ups van instellingen kunnen weer in het apparaat worden geladen. De huidige configuratie van het apparaat wordt daarbij vervangen.



Software-opties die bij het maken van een back-up van de instellingen geactiveerd zijn, moeten voorafgaand aan het terugzetten van de instellingen op het apparaat worden geactiveerd.

In de volgende gevallen kan terugzetten noodzakelijk zijn:

- Bij de inbedrijfstelling worden de instellingen op een apparaat ingesteld en naar alle identieke apparaten verzonden
Verdere informatie: "Afzonderlijke stappen voor de inbedrijfstelling", Pagina 92
- Na het terugzetten worden de instellingen weer naar het apparaat gekopieerd
Verdere informatie: "Alle instellingen terugzetten", Pagina 298



- ▶ In het hoofdmenu op **Instellingen** tikken
- ▶ Achtereenvolgens oproepen:
 - **Service**
 - **Back-up maken van configuratie en terugzetten**
 - **Configuratie terugzetten**
- ▶ Op **Volledig terugzetten** tikken
- ▶ Eventueel USB-massageheugen (FAT32-formaat) in een USB-interface op het apparaat plaatsen
- ▶ Naar de map navigeren waarin het back-upbestand staat
- ▶ Back-upbestand selecteren
- ▶ Op **Selecteren** tikken
- ▶ De voltooide overdracht met **OK** bevestigen
- > Het systeem wordt afgesloten
- ▶ Om het apparaat met de verzonden configuratiegegevens opnieuw te starten, het apparaat uitschakelen en weer inschakelen

USB-massageheugen veilig verwijderen



- ▶ In het hoofdmenu op **Bestandsbeheer** tikken
- ▶ Naar de lijst met opslaglocaties navigeren
- ▶ Op **Veilig verwijderen** tikken
- > De melding **De gegevensdrager kan nu worden verwijderd.** verschijnt
- ▶ USB-massageheugen verwijderen

16.8 Alle instellingen terugzetten

U kunt de instellingen van het apparaat eventueel terugzetten naar de fabrieksinstellingen. De software-opties worden gedeactiveerd en moeten met de aanwezige licentiesleutel vervolgens opnieuw worden geactiveerd.



- ▶ In het hoofdmenu op **Instellingen** tikken
- ▶ Op **Service** tikken
- ▶ Achtereenvolgens openen:
 - **Terugzetten**
 - **Alle instellingen terugzetten**
- ▶ Wachtwoord invoeren
- ▶ Invoer met **RET** bevestigen
- ▶ Om het wachtwoord in klartekst weer te geven, **Wachtwoord weergeven** activeren
- ▶ Om de actie te bevestigen, op **OK** tikken
- ▶ Om het terugzetten te bevestigen, op **OK** tikken
- ▶ Om het afsluiten van het apparaat te bevestigen, op **OK** tikken
- > Het apparaat wordt afgesloten
- > Alle instellingen worden teruggezet
- > Om het apparaat opnieuw te starten, het apparaat uitschakelen en weer inschakelen

16.9 Afleveringstoestand herstellen

U kunt de instellingen van het apparaat eventueel terugzetten naar de fabrieksinstellingen en de gebruikersbestanden uit het geheugengebied van het apparaat wissen. De software-opties worden gedeactiveerd en moeten met de aanwezige licentiesleutel vervolgens opnieuw worden geactiveerd.



- ▶ In het hoofdmenu op **Instellingen** tikken
- ▶ Op **Service** tikken
- ▶ Achtereenvolgens openen:
 - **Terugzetten**
 - **Afleveringstoestand herstellen**
- ▶ Wachtwoord invoeren
- ▶ Invoer met **RET** bevestigen
- ▶ Om het wachtwoord in klartekst weer te geven, **Wachtwoord weergeven** activeren
- ▶ Om de actie te bevestigen, op **OK** tikken
- ▶ Om het terugzetten te bevestigen, op **OK** tikken
- ▶ Om het afsluiten van het apparaat te bevestigen, op **OK** tikken
- > Het apparaat wordt afgesloten
- > Alle instellingen worden teruggezet en de gebruikersbestanden worden gewist
- > Om het apparaat opnieuw te starten, het apparaat uitschakelen en weer inschakelen

17

Wat te doen, als ...

17.1 Overzicht

Dit hoofdstuk beschrijft de oorzaken van storingen in de werking van het apparaat en maatregelen om deze storingen te verhelpen.



U dient het hoofdstuk "Algemene bediening" te lezen en te begrijpen voordat de onderstaande handelingen kunnen worden uitgevoerd..

Verdere informatie: "Algemene bediening", Pagina 57

17.2 Systeem- of stroomuitval

De gegevens van het besturingssysteem kunnen in de volgende gevallen beschadigd raken:

- Systeem- of stroomuitval
- Uitschakelen van het apparaat zonder het besturingssysteem af te sluiten

Bij een beschadiging van de firmware start het apparaat een Recovery System, dat op het beeldscherm een korte handleiding weergeeft.

Bij een herstel overschrijft het Recovery System de beschadigde firmware met een nieuwe firmware die vooraf op een USB-massageheugen is opgeslagen. Bij deze procedure worden de instellingen van het apparaat gewist.

17.2.1 Firmware terugzetten

- ▶ Op een computer in een USB-massageheugen (FAT32-formaat) de map "heidenhain" aanmaken
- ▶ In de map "heidenhain" de map "update" aanmaken
- ▶ Nieuwe firmware naar de map "update" kopiëren
- ▶ Firmware hernoemen naar "recovery.dro"
- ▶ Apparaat uitschakelen
- ▶ USB-massageheugen in een USB-interface op het apparaat plaatsen
- ▶ Apparaat inschakelen
- > Het apparaat start het Recovery System
- > Het USB-massageheugen wordt automatisch herkend
- > De firmware wordt automatisch geïnstalleerd
- > Na een succesvolle update wordt de firmware automatisch naar "recovery.dro.[yyyy.mm.dd.hh.mm]" hernoemd
- ▶ Nadat de installatie is afgesloten, het apparaat opnieuw starten
- > Het apparaat wordt met de fabrieksinstellingen gestart

17.2.2 Configuratie terugzetten

Door de installatie van de nieuwe firmware wordt het apparaat naar de fabrieksinstellingen teruggezet. Hiermee zijn de instellingen inclusief de foutcorrectiewaarden en de geactiveerde software-opties gewist.

Om de instellingen te herstellen, moet u hetzij de instellingen op het apparaat opnieuw invoeren hetzij van tevoren opgeslagen instellingen op het apparaat herstellen.

i Software-opties die bij het maken van een back-up van de instellingen geactiveerd zijn, moeten voorafgaand aan het terugzetten van de instellingen op het apparaat worden geactiveerd.

- ▶ Software-opties activeren

Verdere informatie: "Software-opties activeren", Pagina 94

- ▶ Instellingen herstellen

Verdere informatie: "Configuratie terugzetten", Pagina 297

17.3 Storingen

Bij storingen of belemmeringen tijdens gebruik die niet in de onderstaande tabel "Storingen verhelpen" zijn vermeld, moet u gebruikmaken van de documentatie van de machinefabrikant of contact opnemen met een HEIDENHAIN-servicevestiging.

17.3.1 Storingen verhelpen

i De volgende handelingen voor het verhelpen van storingen mogen uitsluitend door het in de tabel genoemde personeel worden uitgevoerd.

Verdere informatie: "Kwalificatie van het personeel", Pagina 29

Fout	Foutoorzaak	Remedie	Personeel
Status-LED blijft na inschakeling donker	Voedingsspanning ontbreekt	▶ Netkabel controleren	Elektrotechnicus
	Apparaat werkt niet goed	▶ Contact opnemen met een HEIDENHAIN-servicevestiging	Deskundig personeel
Er verschijnt een bluescreen bij het starten van het apparaat	Firmware-fout bij het starten	▶ Wanneer dit voor het eerst gebeurt, het apparaat uit-een weer inschakelen	Deskundig personeel
		▶ Bij herhaaldelijk optreden contact opnemen met een HEIDENHAIN-servicevestiging	
Na het starten van het apparaat worden geen ingevoerde gegevens op de touchscreen herkend	Verkeerde initialisatie van de hardware	▶ Apparaat uit- en weer inschakelen	Deskundig personeel

Fout	Foutoorzaak	Remedie	Personeel
Assen tellen niet ondanks beweging van het meetsysteem	Verkeerde aansluiting van het meetsysteem	<ul style="list-style-type: none"> ▶ Aansluiting corrigeren ▶ Contact opnemen met de servicevestiging van de meetsysteemfabrikant 	Deskundig personeel
Assen tellen verkeerd	Verkeerde instellingen van het meetsysteem	<ul style="list-style-type: none"> ▶ Instellingen van het meetsysteem controleren Pagina 102 	Deskundig personeel
Spilfout	Verkeerde instelling van de spilas	<ul style="list-style-type: none"> ▶ Instellingen van de spilas controleren Pagina 266 	Deskundig personeel, eventueel OEM
	Externe randapparatuur	<ul style="list-style-type: none"> ▶ Systematische opsporing van storingen uitvoeren 	Deskundig personeel, eventueel OEM
Netwerkverbinding niet mogelijk	Defecte aansluiting	<ul style="list-style-type: none"> ▶ Aansluitkabel en correcte aansluiting op X116 controleren 	Deskundig personeel
	Verkeerde instelling van het netwerk	<ul style="list-style-type: none"> ▶ Instellingen van het netwerk controleren Pagina 141 	Deskundig personeel
Aangesloten USB-massageheugen wordt niet herkend	Defecte USB-aansluiting	<ul style="list-style-type: none"> ▶ Correcte positie van het USB-massageheugen in de aansluiting controleren ▶ Andere USB-aansluiting gebruiken 	Deskundig personeel
	Type of formattering van het USB-massageheugen wordt niet ondersteund	<ul style="list-style-type: none"> ▶ Ander USB-massageheugen gebruiken ▶ USB-massageheugen met FAT32 formatteren 	Deskundig personeel
Apparaat start in de restore-modus (alleen-tekst-modus)	Firmware-fout bij het starten	<ul style="list-style-type: none"> ▶ Wanneer dit voor het eerst gebeurt, het apparaat uit-een weer inschakelen ▶ Bij herhaaldelijk optreden contact opnemen met een HEIDENHAIN-servicevestiging 	Deskundig personeel
Aanmelding van gebruiker is niet mogelijk	Wachtwoord niet beschikbaar	<ul style="list-style-type: none"> ▶ Als gebruiker met hoger autorisatieniveau het wachtwoord resetten Pagina 136 ▶ Voor het resetten van het OEM-wachtwoord contact opnemen met een HEIDENHAIN-servicevestiging 	Deskundig personeel

18

**Demontage en
afvoer**

18.1 Overzicht

Dit hoofdstuk bevat instructies en wettelijke voorschriften op het gebied van milieubescherming die u voor een correcte demontage en afvoer van het apparaat in acht moet nemen.

18.2 Demontage



De demontage van het apparaat mag uitsluitend door deskundig personeel worden uitgevoerd.

Verdere informatie: "Kwalificatie van het personeel", Pagina 29

Afhankelijk van de aangesloten randapparatuur kan voor de demontage een elektrotechnicus vereist zijn.

Tevens moet rekening worden gehouden met de veiligheidsaanwijzingen die bij de montage en installatie van de desbetreffende componenten zijn aangegeven.

Apparaat demonteren

Demonteer het apparaat in omgekeerde volgorde van installatie en montage.

Verdere informatie: "Installatie", Pagina 45

Verdere informatie: "Montage", Pagina 39

18.3 Afvoer

AANWIJZING

Onjuiste afvoer van het apparaat!

Wanneer u het apparaat niet op de juiste manier afvoert, kan dit leiden tot milieuschade.



- ▶ Elektronisch afval en elektronische componenten niet met huishoudelijk afval afvoeren
- ▶ Ingebouwde bufferbatterij scheiden van het apparaat als afval verwijderen
- ▶ Apparaat en bufferbatterij overeenkomstig de plaatselijke afvalverwijderingsvoorschriften afvoeren voor recycling

- ▶ Bij vragen over het afvoeren van het apparaat moet u contact opnemen met een HEIDENHAIN-servicevestiging

19

**Technische
gegevens**

19.1 Overzicht

Dit hoofdstuk bevat een overzicht van de apparaatgegevens en tekeningen met de afmetingen van het apparaat en aansluitmaten.

19.2 Apparaatgegevens

Apparaat

Behuizing	Gegoten aluminium behuizing
Afmetingen van behuizing	200 mm x 169 mm x 41 mm Bij apparaten met ID 1089179-xx: 200 mm x 169 mm x 47 mm
Bevestigingswijze, aansluitmaten	Bevestigingsgatmodel 50 mm x 50 mm

Weergave

Beeldscherm	<ul style="list-style-type: none"> ■ LCD Widescreen (15:9) kleurenbeeldscherm 17,8 cm (7") ■ 800 x 480 pixels
Weergavestap	instelbaar, min. 0,00001 mm
Gebruikersinterface	Gebruikersinterface (GUI) met touchscreen

Elektrische gegevens

Voedingsspanning	<ul style="list-style-type: none"> ■ AC 100 V ... 240 V ($\pm 10\%$) ■ 50 Hz ... 60 Hz ($\pm 5\%$) ■ Ingangsvermogen max. 38 W
Bufferbatterij	Lithiumbatterij type CR2032; 3,0 V
Overspanningscategorie	II
Aantal meetsysteem-ingangen	3
Meetsysteeminterfaces	<ul style="list-style-type: none"> ■ 1 V_{pp}: maximale stroom 300 mA, max. ingangsfrequentie 400 kHz ■ 11 μA_{pp}: maximale stroom 300 mA, max. ingangsfrequentie 150 kHz ■ EnDat 2.2: maximale stroom 300 mA
Interpolatie bij 1 V_{tt}	4096-voudig
Tastsysteemaansluiting	<ul style="list-style-type: none"> ■ Voedingsspanning DC 5 V of DC 12 V ■ Schakeluitgang 5 V of spanningsvrij ■ 4 digitale ingangen TTL DC 0 V ... +5 V low-actief ■ 1 digitale uitgang TTL DC 0 V ... +5 V Maximale belasting 1 kΩ ■ Max. kabellengte met HEIDENHAIN-kabel 30 m

Elektrische gegevens

Digitale ingangen	Bij apparaten met ID 1089179-xx: <table border="1"> <thead> <tr> <th>Niveau</th> <th>Spanningsbereik</th> <th>Stroombereik</th> </tr> </thead> <tbody> <tr> <td>High</td> <td>DC 11 V ... 30 V</td> <td>2,1 mA ... 6,0 mA</td> </tr> <tr> <td>Low</td> <td>DC 3 V ... 2,2 V</td> <td>0,43 mA</td> </tr> </tbody> </table>	Niveau	Spanningsbereik	Stroombereik	High	DC 11 V ... 30 V	2,1 mA ... 6,0 mA	Low	DC 3 V ... 2,2 V	0,43 mA
Niveau	Spanningsbereik	Stroombereik								
High	DC 11 V ... 30 V	2,1 mA ... 6,0 mA								
Low	DC 3 V ... 2,2 V	0,43 mA								
Digitale uitgangen	Bij apparaten met ID 1089179-xx: Spanningsbereik DC 24 V (20,4 V ... 28,8 V) Uitgangsstroom max. 150 mA per kanaal									
Relaisuitgangen	Bij apparaten met ID 1089179-xx: <ul style="list-style-type: none"> ■ max. schakelspanning AC 30 V / DC 30 V ■ max. schakelstroom 0,5 A ■ max. schakelvermogen 15 W ■ max. continuustroom 0,5 A 									
Analoge ingangen	Bij apparaten met ID 1089179-xx: Spanningsbereik DC 0 V ... +5 V Weerstand $100 \Omega \leq R \leq 50 \text{ k}\Omega$									
Analoge uitgangen	Bij apparaten met ID 1089179-xx: Spanningsbereik DC -10 V ... +10 V Maximale belasting 1 k Ω									
5V-spanningsuitgangen	Bij apparaten met ID 1089179-xx: Spanningstolerantie $\pm 5 \%$, maximale stroom 100 mA									
Data-interface	<ul style="list-style-type: none"> ■ 1 USB 2.0 Hi-Speed (type A), maximale stroom 500 mA ■ 1 Ethernet 10/100 MBit/1 GBit (RJ45) 									

Omgeving

Bedrijfstemperatuur	0 °C ... +45 °C
Opslagtemperatuur	-20 °C ... +70 °C
Relatieve luchtvochtigheid	10 % ... 80 % relatieve luchtvochtigheid, niet condensierend
Hoogte	$\leq 2000 \text{ m}$

Algemeen

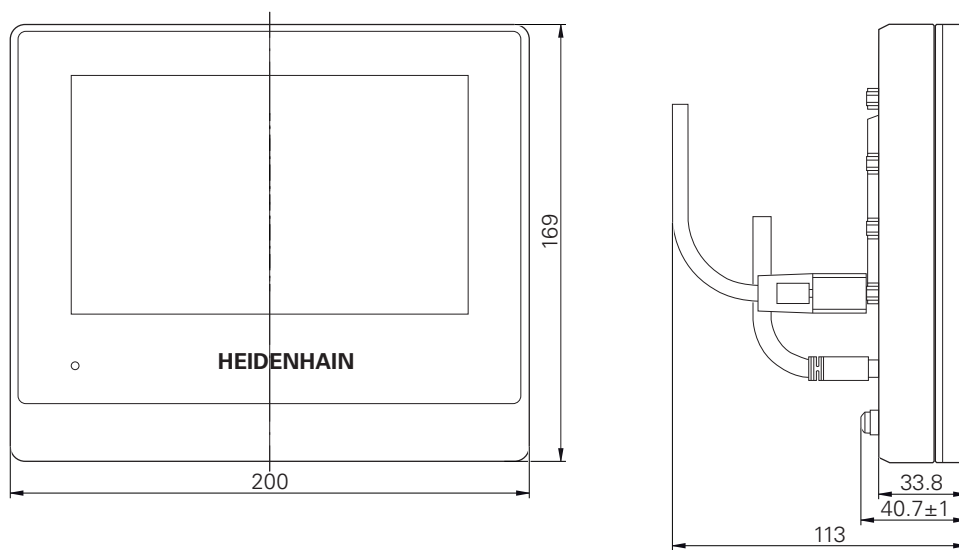
Richtlijnen	<ul style="list-style-type: none"> ■ EMC-richtlijn 2014/30/EU ■ Laagspanningsrichtlijn 2014/35/EU ■ RoHS-richtlijn 2011/65/EU
Vervuilingsgraad	2
Beschermingsklasse EN 60529	<ul style="list-style-type: none"> ■ Voorkant en zijkanten: IP65 ■ Achterkant: IP40

Algemeen

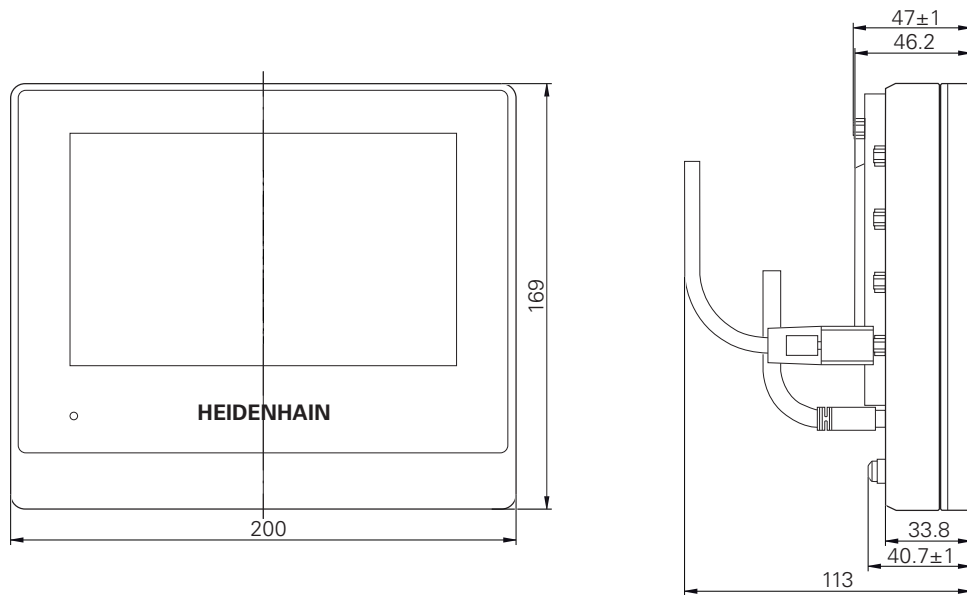
- Gewicht
- 1,3 kg
 - Met steunvoet Single-Pos: 1,35 kg
 - Met steunvoet Duo-Pos: 1,45 kg
 - Met steunvoet Multi-Pos: 1,95 kg
 - Met houder Multi-Pos: 1,65 kg
- Bij apparaten met ID 1089179-xx
- 1,5 kg
 - Met steunvoet Single-Pos: 1,55 kg
 - Met steunvoet Duo-Pos: 1,65 kg
 - Met steunvoet Multi-Pos: 2,15 kg
 - Met houder Multi-Pos: 1,85 kg

19.3 Afmetingen van apparaat en aansluitmaten

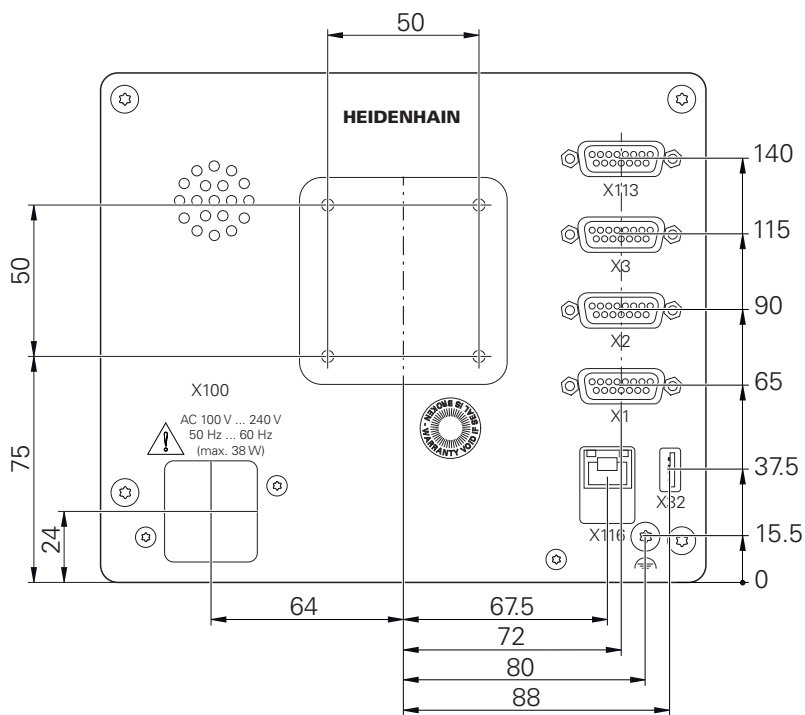
Alle afmetingen in de tekeningen zijn in millimeter aangegeven.



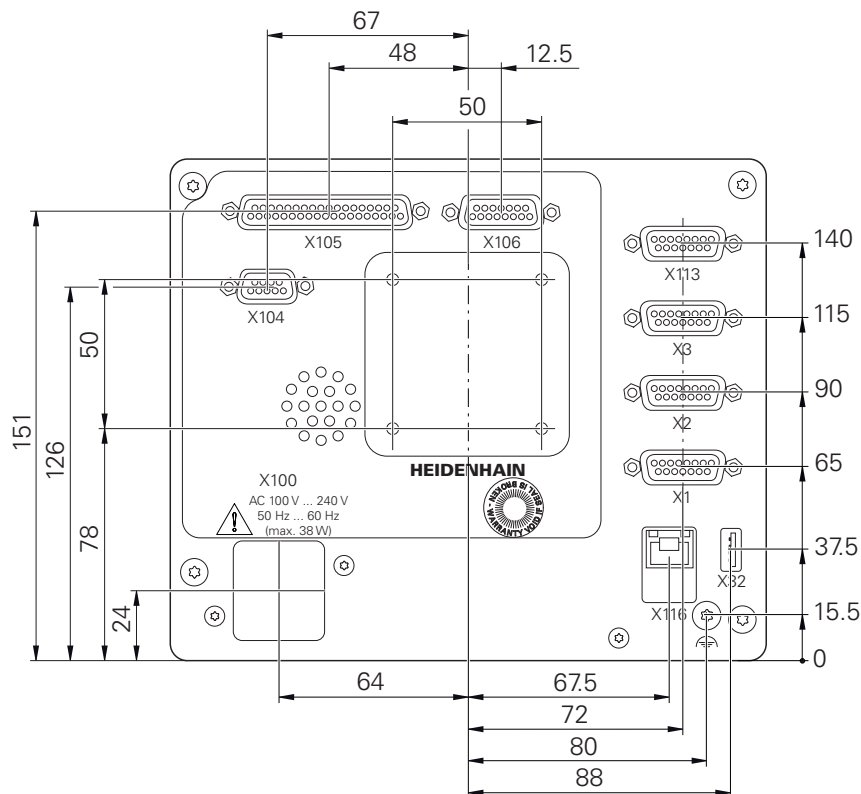
Afbeelding 64: Maatvoeringen van de behuizing van de apparaten met ID 1089178-xx



Afbeelding 65: Maatvoeringen van de behuizing van de apparaten met ID 1089179-xx

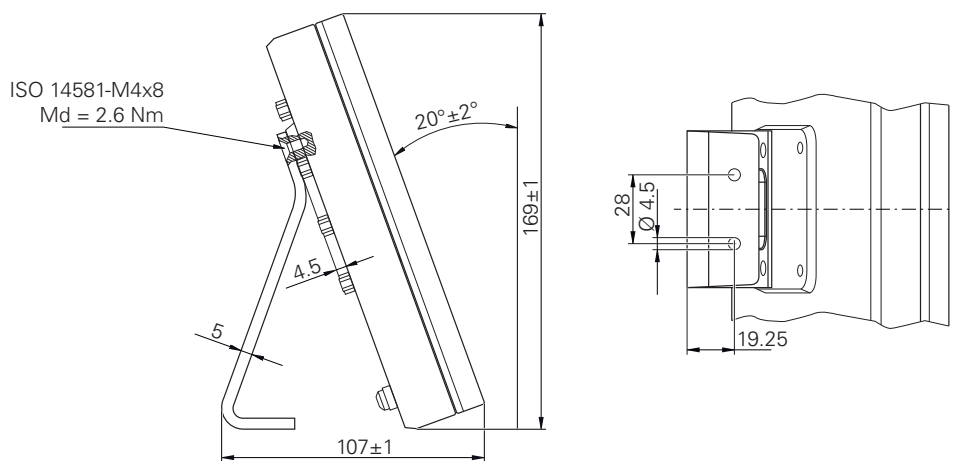


Afbeelding 66: Maatvoeringen van de achterzijde van het apparaat van de apparaten met de ID 1089178-xx



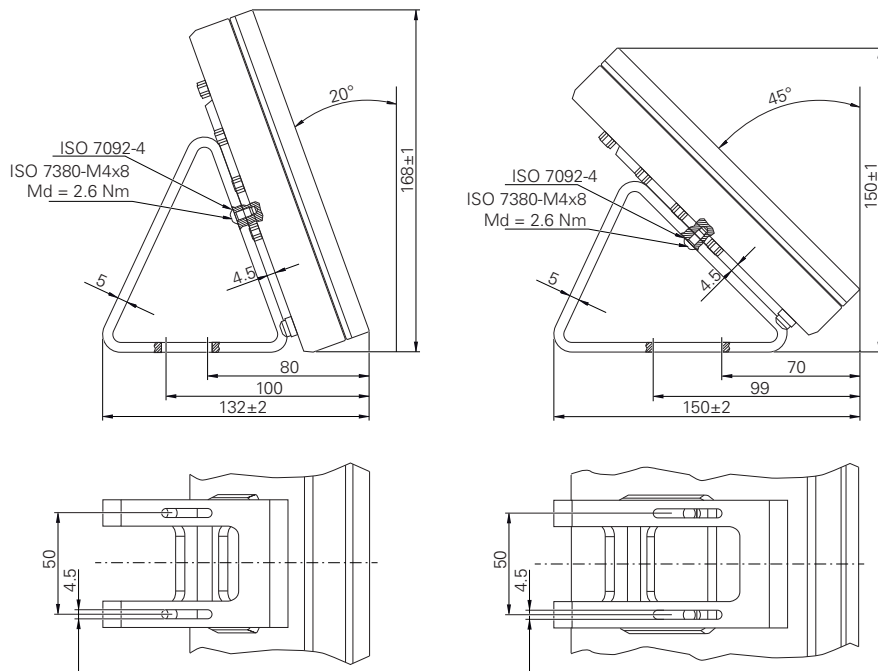
Afbeelding 67: Maatvoeringen van de achterzijde van het apparaat van de apparaten met ID 1089179-xx

19.3.1 Apparaatafmetingen met steunvoet Single-Pos



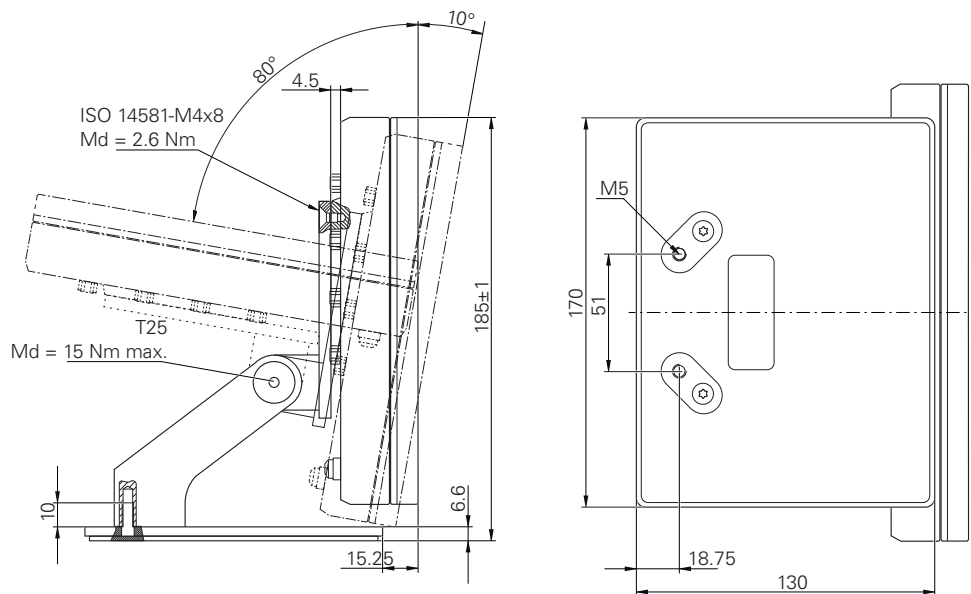
Afbeelding 68: Apparaatafmetingen met steunvoet Single-Pos

19.3.2 Apparaatafmetingen met steunvoet Duo-Pos



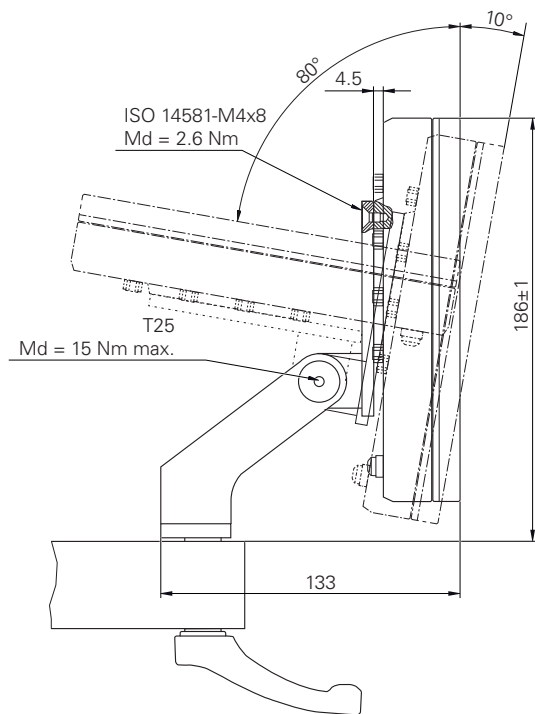
Afbeelding 69: Apparaatafmetingen met steunvoet Duo-Pos

19.3.3 Apparaatafmetingen met steunvoet Multi-Pos



Afbeelding 70: Apparaatafmetingen met steunvoet Multi-Pos

19.3.4 Apparaatafmetingen met houder Multi-Pos



Afbeelding 71: Apparaatafmetingen met houder Multi-Pos

20 Index

- A**
- Aandrijfspil..... 108
 - Aansluitbezetting
 - meetsystemen..... 49
 - netspanning..... 56
 - netwerk..... 55
 - schakelingen..... 52
 - Aansluiting
 - Computer..... 55
 - Aansluitoverzicht..... 47
 - Afrondingsprocedure..... 240
 - af rondingsprocedures..... 97, 136
 - Apparaat
 - in gebruik nemen..... 92
 - inschakelen..... 62
 - installeren..... 46
 - instellen..... 135
 - uitschakelen..... 63
 - Apparaatgegevens..... 306
 - Assen..... 102
 - instellingen..... 256
 - audio-feedback..... 88
- B**
- Basisconfiguratie
 - spilas..... 109
 - bediening
 - algemene bediening..... 58
 - audio-feedback..... 88
 - bedieningselementen..... 60
 - energiebesparingsmodus..... 62
 - gebaren en misacties..... 58
 - meldingen..... 86
 - touchscreen en invoerapparaten. 58
 - wizard..... 87
 - bedieningselementen
 - beeldschermtoetsenbord..... 60
 - bevestigen..... 61
 - drop-downlijst..... 61
 - hoofdmenu..... 67
 - knop plus/min..... 60
 - OEM-balk..... 85
 - omschakelaar..... 60
 - ongedaan..... 61
 - schuifschakelaar..... 61
 - sluiten..... 61
 - statusbalk..... 81
 - terug..... 61
 - toevoegen..... 61
 - Bedieningshandleiding..... 20
 - actualiseren..... 140
 - beeldscherm reinigen..... 286
 - Bestand
 - exporteren..... 231
 - hernoemen..... 229
 - importeren..... 232
 - kopiëren..... 229
 - openen..... 230
 - verplaatsen..... 228
 - wissen..... 229
 - bestandsbeheer
 - bestandstypen..... 227
 - korte omschrijving..... 226
 - menu..... 75
 - Bewerkingsregel
 - spiegelen..... 82
 - Bewerkingsset
 - schalen..... 82
- C**
- Computer..... 55
 - configureren
 - referentiepunten..... 146
 - touchscreen..... 143
 - USB-toetsenbord..... 143
 - contouraanzicht..... 198, 206, 222
 - detailaanzicht..... 207
 - overzicht..... 207
 - Coördinatensysteem
 - in programma's..... 212
 - referentiepunt definiëren..... 177
- D**
- Datum en tijd..... 97, 136, 240
 - Decimaal scheidingsteken..... 240
 - decimalen..... 97, 136, 240
 - Deskundig personeel..... 29
 - Diagnose
 - functiereserves..... 292
 - storingen en waarschuwingen.... 293
 - Diagnose voor meetapparatuur
 - met..... 264
 - Diagnose voor meetsystemen met interface EnDat..... 262
 - Documentatie
 - bijlage..... 20
 - download..... 19
 - OEM..... 115
 - Duo-Pos..... 42
- E**
- Eenheden..... 97, 136, 240
 - instellen..... 82
 - Elektrotechnicus..... 29
 - energiebesparingsmodus..... 62
- F**
- Firmware-update..... 288
 - Foutcompensatie
 - lineaire foutcompensatie.... 106, 265
 - methoden..... 105
 - stapsgewijze lineaire
 - foutcompensatie..... 107, 265
 - steunpunttabel..... 266
 - Uitvoeren..... 105
 - foutmeldingen..... 86, 122
 - configureren..... 125
 - wissen..... 125
 - Functiereserves..... 292
- G**
- gebaren
 - bediening..... 58
 - slepen..... 59
 - tikken..... 58
 - vasthouden..... 59
 - gebruiker
 - aanmaken..... 137
 - aanmelden..... 64
 - afmelden..... 64
 - configureren..... 138
 - gebruikersaanmelding..... 63
 - gebruikertypen..... 136
 - standaard wachtwoord..... 64
 - wissen..... 139
 - gebruikersaanmelding..... 63, 76
 - Gebruikersbestanden opslaan.... 129, 152
 - Gebruikersbestanden terugzetten... 296
 - Gebruikers-ID..... 137
 - gebruikersinterface
 - hoofdmenu..... 67
 - in afleveringstoestand..... 66
 - menu bestandsbeheer..... 75
 - menu gebruikersaanmelding.. 76
 - menu handbediening..... 69
 - menu instellingen..... 77
 - menu MDI-werkstand..... 70
 - menu programma-afloop..... 72
 - menu programmering..... 73
 - menu uitschakelen..... 78
 - na het starten..... 66
 - Gereedschapstabel
 - maken..... 157
- H**
- handbediening..... 69
 - menu..... 69
 - voorbeeld..... 158, 159, 164
 - HEIDENHAIN-meetsystemen.... 99
 - Herverpakking..... 36
 - hoofdmenu..... 67
- I**
- inbedrijfstelling..... 92
 - Informatieve aanwijzingen..... 24
 - Installatie..... 46

- Installatiehandleiding..... 20
 instellen..... 135
 instellingen
 herstellen..... 297
 menu..... 77
 opslaan..... 128, 151
 snelmenu..... 82
 Invoerapparaten
 aansluiten..... 55
 bediening..... 58
- K**
- Koppelas..... 111
 Kwalificatie van het personeel.... 29
- L**
- Leveringsomvang..... 34
 licentiebestand inlezen..... 96
 Licentiesleutel
 aanvragen..... 94
 invoeren..... 96
 vrijschakelen..... 96
 Lineaire foutcompensatie (LEC).... 106
 Lissajousfiguur..... 290
- M**
- Map
 hernoemen..... 228
 kopiëren..... 228
 maken..... 227
 verplaatsen..... 228
 wissen..... 229
 Mappen
 beheren..... 227
 Mapstructuur..... 227
 Massa-aansluiting, 3-aderig..... 56
 MDI-werkstand
 menu..... 70
 schaalfactor toepassen. 199, 207
 voorbeeld..... 160, 162, 165
 Meetsystemen
 asparameters configureren
 (1 Vpp, 11 µApp)..... 102
 asparameters configureren
 (EnDat)..... 100
 Meetsystemen aansluiten..... 49
 meldingen
 oproepen..... 86
 sluiten..... 87
 menu
 bestandsbeheer..... 75
 gebruikersaanmelding..... 76
 handbediening..... 69, 174
 instellingen..... 77
 MDI-werkstand..... 70, 188
 programma-afloop..... 72, 202
 programmering..... 73, 210
- uitschakelen..... 78
 M-functies
 configureren. 119, 255, 279, 282
 fabrikantspecifiek..... 114
 overzicht..... 113
 standaard..... 113
 montage..... 40, 40
 houder Multi-Pos..... 44
 steunvoet Duo-Pos..... 42
 steunvoet Multi-Pos..... 43
 steunvoet Single-Pos..... 41
 misacties
 bediening..... 58
 configureren..... 143
 slepen..... 59
 tikken..... 58
 vasthouden..... 59
 Multi-Pos..... 43, 44
- N**
- Netstekker..... 56
 Netwerkinstellingen..... 141
 Netwerkstation..... 142
- O**
- OEM
 documentatie toevoegen.... 115
 meldingen toevoegen..... 283
 startscherm aanpassen..... 116
 startscherm wissen..... 276
 toetsenbordontwerp definiëren.. 122
 weergave aanpassen..... 122
 OEM-balk..... 84
 bedieningselementen..... 85
 configureren..... 117
 functies..... 85
 M-functies configureren..... 119
 OEM-logo weergeven..... 117
 OEM-logo configureren..... 117
 Omgevingsomstandigheden... 307
 onderhoudsschema..... 287
 Operator..... 29
 Opslag..... 37
 Overzicht van nieuwe en
 gewijzigde functies..... 18
- P**
- programma
 afwerken (afzonderlijke stappen)
 204
 afwerking afbreken..... 205
 gebruiken..... 203
 maken..... 219
 openen..... 208, 223
 opslaan..... 220, 223
 programmakop maken..... 220
 regels aansturen..... 204
 regels bewerken..... 224
 regels toevoegen..... 220
 regels wissen..... 220
 schaalfactor toepassen. 199, 207
 sluiten..... 208, 223
 wissen..... 224
 Programma's beheren..... 223
 Programma-afloop..... 202
 korte beschrijving..... 202
 menu..... 72
 voorbeeld..... 170
 Programmeerondersteuning... 219
 Programmering
 korte beschrijving..... 210
 menu..... 73
 voorbeeld..... 167
- R**
- Referentiepunt
 tasten..... 84
 Referentiepunttabel
 maken..... 146
 Regeltypen..... 211
- S**
- Schakelingen en -uitgangen
 bekabelen..... 52
 ScreenshotClient
 informatie..... 127
 Simulatievenster..... 205
 activeren..... 207
 Single-Pos..... 41
 slepen..... 59
 Sleutelgetal..... 64
 Snelstart..... 154
 Spil
 in- en uitgangen configureren... 108
 Spilas..... 108
 Spiltoerental
 instellen..... 85
 programmeren..... 85
 Stapsgewijze lineaire
 foutcompensatie (SLEC)..... 107
 Startscherm..... 116
 statusbalk..... 80
 bedieningselementen..... 81
 rekenmachine..... 83
 snelmenu aanpassen..... 82
 stopwatch..... 83
 Steunpunttabel
 aanpassen..... 108
 maken..... 106, 107
 Storingen..... 301
 Storingen en waarschuwingen. 293
 Symbolen op het apparaat..... 30

T

taal	
instellen.....	65, 91, 133
Tastsystemen aansluiten.....	50
Tekstaccentueringen.....	25
tekstdatabase	
maken.....	123
tikken.....	58
Toebehoren.....	35
Toepassing selecteren.....	94
Toerentalbereiken	
configureren.....	272
touchscreen	
bediening.....	58
configureren.....	143
Transportschade.....	36

U

uitschakelen	
menu.....	78
USB-toetsenbord.....	143

V

vasthouden.....	59
Veiligheidsinstructies.....	24
algemeen.....	30
Randapparatuur.....	30
Veiligheidsvoorzieningen.....	28
Verplichtingen van de exploitant.	29
Voorbeeld	
doorlopend gat (handbediening).	159
gatencirkel (MDI-werkstand)	165
gatenreeks (programma-afloop)..	170
gatenreeks (programmering)	167
passing (MDI-werkstand).....	162
rechthoekige kamer (MDI- werkstand).....	160
referentiepunt (handbediening)...	158,
158,	164
tekening flens.....	156
werkstuk.....	154

W

wachtwoord.....	64
aanmaken.....	137
standaardinstellingen....	
64,	90,
132,	155
wijzigen.....	92, 134, 138
Wizard.....	87

Z

Zoeken naar referentiemerken	
inschakelen.....	112
na het starten uitvoeren....	
65,	91,
133,	176
zoeken naar referentiemerken	

uitvoeren.....	176
----------------	-----

21 Afbeeldingenregister

Afbeelding 1:	Maatvoeringen van de achterzijde van het apparaat.....	40
Afbeelding 2:	Apparaat gemonteerd op steunvoet Single-Pos.....	41
Afbeelding 3:	Geleiden van de kabel op steunvoet Single-Pos.....	41
Afbeelding 4:	Apparaat gemonteerd op steunvoet Duo-Pos.....	42
Afbeelding 5:	Geleiden van de kabel op steunvoet Duo-Pos.....	42
Afbeelding 6:	Apparaat gemonteerd op steunvoet Multi-Pos.....	43
Afbeelding 7:	Geleiden van de kabel op steunvoet Multi-Pos.....	43
Afbeelding 8:	Apparaat gemonteerd op houder Multi-Pos.....	44
Afbeelding 9:	Geleiden van de kabel op houder Multi-Pos.....	44
Afbeelding 10:	Achterzijde van het apparaat bij apparaten met ID 1089178-xx.....	48
Afbeelding 11:	Achterzijde van het apparaat bij apparaten met ID 1089179-xx.....	48
Afbeelding 12:	Beeldschermtoetsenbord.....	60
Afbeelding 13:	Gebruikersinterface in afleveringstoestand van het apparaat.....	66
Afbeelding 14:	Gebruikersinterface (bij handbediening).....	67
Afbeelding 15:	Menu Handbediening	69
Afbeelding 16:	Menu MDI-werkstand	70
Afbeelding 17:	Dialog MDI-regel	71
Afbeelding 18:	Menu Programma-afloop	72
Afbeelding 19:	Menu Programmering	73
Afbeelding 20:	Menu Programmering met geopend simulatievenster.....	74
Afbeelding 21:	Menu Bestandsbeheer	75
Afbeelding 22:	Menu Gebruikersaanmelding	76
Afbeelding 23:	Het menu Instellingen	77
Afbeelding 24:	Weergave van meldingen in het werkgebied.....	86
Afbeelding 25:	Ondersteuning bij handelingsstappen door de wizard.....	87
Afbeelding 26:	Voorbeeld –XMLbestand voor tekstdatabase.....	123
Afbeelding 27:	Gebruikersinterface van ScreenshotClient.....	127
Afbeelding 28:	Gereedschapstabel met gereedschapsparameters.....	144
Afbeelding 29:	Referentiepunttabel met absolute posities	146
Afbeelding 30:	Voorbeeldwerkstuk.....	154
Afbeelding 31:	Voorbeeldwerkstuk – technische tekening.....	156
Afbeelding 32:	Voorbeeldwerkstuk – referentiepunt D1 bepalen.....	158
Afbeelding 33:	Voorbeeldwerkstuk – doorlopend gat maken.....	159
Afbeelding 34:	Voorbeeldwerkstuk – rechthoekige kamer maken.....	160
Afbeelding 35:	Voorbeeldwerkstuk – passing maken.....	162
Afbeelding 36:	Voorbeeldwerkstuk – referentiepunt D2 bepalen.....	164
Afbeelding 37:	Voorbeeldwerkstuk – gatencirkel maken.....	165
Afbeelding 38:	Voorbeeldwerkstuk – gatencirkel en gatenreeks programmeren.....	167
Afbeelding 39:	Voorbeeldwerkstuk - simulatievenster.....	169
Afbeelding 40:	Voorbeeldwerkstuk – gatenreeks maken.....	170
Afbeelding 41:	Menu Handbediening	175
Afbeelding 42:	Menu MDI-werkstand	189
Afbeelding 43:	Schematische weergave van de regel Boring	191
Afbeelding 44:	Schematische weergave van de regel Gatencirkel.....	192

Afbeelding 45:	Schematische weergave van de regel Gatenreeks.....	193
Afbeelding 46:	Schematische weergave van de regel Rechthoekige kamer.....	194
Afbeelding 47:	Voorbeeld van een regel in de werkstand MDI	197
Afbeelding 48:	Simulatievenster met contouraanzicht.....	198
Afbeelding 49:	Aanzicht Restweg met positie met grafische positioneringshulp.....	199
Afbeelding 50:	Voorbeeld – MDI-regel.....	200
Afbeelding 51:	Voorbeeld – uitvoering van een MDI-regel met schaalfactor.....	200
Afbeelding 52:	Voorbeeld van een programma in de werkstand Programma-afloop	203
Afbeelding 53:	Simulatievenster met contouraanzicht.....	206
Afbeelding 54:	Schematische weergave van de regel Boring	214
Afbeelding 55:	Schematische weergave van de regel Gatencirkel.....	215
Afbeelding 56:	Schematische weergave van de regel Gatenreeks.....	216
Afbeelding 57:	Schematische weergave van de regel Rechthoekige kamer.....	217
Afbeelding 58:	Voorbeeld van een programma in de werkstand Programmeren	219
Afbeelding 59:	Simulatievenster met contouraanzicht.....	222
Afbeelding 60:	Menu Bestandsbeheer	226
Afbeelding 61:	Menu Bestandsbeheer met voorbeeld en bestandsinformatie.....	230
Afbeelding 62:	Toewijzing van het rechthoekige coördinatensysteem aan de machine-assen.....	251
Afbeelding 63:	Voorbeeld van functiereserves van een meettaster.....	292
Afbeelding 64:	Maatvoeringen van de behuizing van de apparaten met ID 1089178-xx.....	308
Afbeelding 65:	Maatvoeringen van de behuizing van de apparaten met ID 1089179-xx.....	309
Afbeelding 66:	Maatvoeringen van de achterzijde van het apparaat van de apparaten met de ID 1089178-xx.....	309
Afbeelding 67:	Maatvoeringen van de achterzijde van het apparaat van de apparaten met ID 1089179-xx... 310	310
Afbeelding 68:	Apparaatafmetingen met steunvoet Single-Pos.....	310
Afbeelding 69:	Apparaatafmetingen met steunvoet Duo-Pos.....	311
Afbeelding 70:	Apparaatafmetingen met steunvoet Multi-Pos.....	311
Afbeelding 71:	Apparaatafmetingen met houder Multi-Pos.....	312

HEIDENHAIN

DR. JOHANNES HEIDENHAIN GmbH

Dr.-Johannes-Heidenhain-Straße 5

83301 Traunreut, Germany

☎ +49 8669 31-0

FAX +49 8669 32-5061

E-mail: info@heidenhain.de

Technical support FAX +49 8669 32-1000

Measuring systems ☎ +49 8669 31-3104

E-mail: service.ms-support@heidenhain.de

NC support ☎ +49 8669 31-3101

E-mail: service.nc-support@heidenhain.de

NC programming ☎ +49 8669 31-3103

E-mail: service.nc-pgm@heidenhain.de

PLC programming ☎ +49 8669 31-3102

E-mail: service.plc@heidenhain.de

APP programming ☎ +49 8669 31-3106

E-mail: service.app@heidenhain.de

www.heidenhain.de

